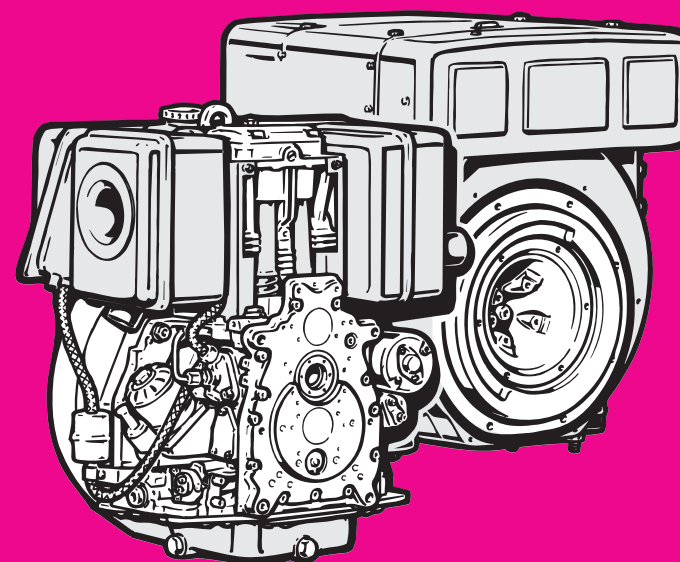




MOTORENFABRIK HATZ • D-94099 Ruhstorf • Germany
Tel.: +49 (0) 85 31 / 3 19-0 • Telefax: +49 (0) 85 31 / 31 94 18
eMail: marketing@hatz-diesel.de • <http://www.hatz-diesel.de>

Original-Ersatzteile

Original-spare parts
Pièces de rechange d'origine
Repuestos originales
Pezzi di ricambio originali



1D41.
1D50.
1D81.
1D90.

434 200 21 - 09.06 - 7.5
Printed in Germany

Bestellung für HATZ-Original-Ersatzteile

Order for HATZ Original spare parts
 Commande de pièces d'origine HATZ
 Pedido de repuestos originales HATZ
 Ordine parti di ricambio originali HATZ

1

Besteller / Customer / Client / Cliente / Cliente

2

TYP	
MOTOR/FABRIK NO.	
MIN-1	

3

Ersatzteilliste Nr./ Spare parts list no./ Liste des pièces de rechange no./ Lista de repuestos No./ Lista ricambi n.

1D41.21 □ 1D50.16 □ 1D81.24 □ 1D90.18 □

Beispiel: / Example: / Exemple: / Ejemplo: / Esempio: MOTOR/FABRIK NO. - 0942106123456 (=1D41.21)

4

Stück / Qty / Q.tà	HATZ Ident No.	Stück / Qty / Q.tà	HATZ Ident No.

5

Versandart / Mode of dispatch / Mode d'expédition / Despacho deseado / Modo di spedizione

Post / Surface / Poste / Correo / Posta Luftfracht / airfreight / frêt aérien / flete aereo / Via aerea

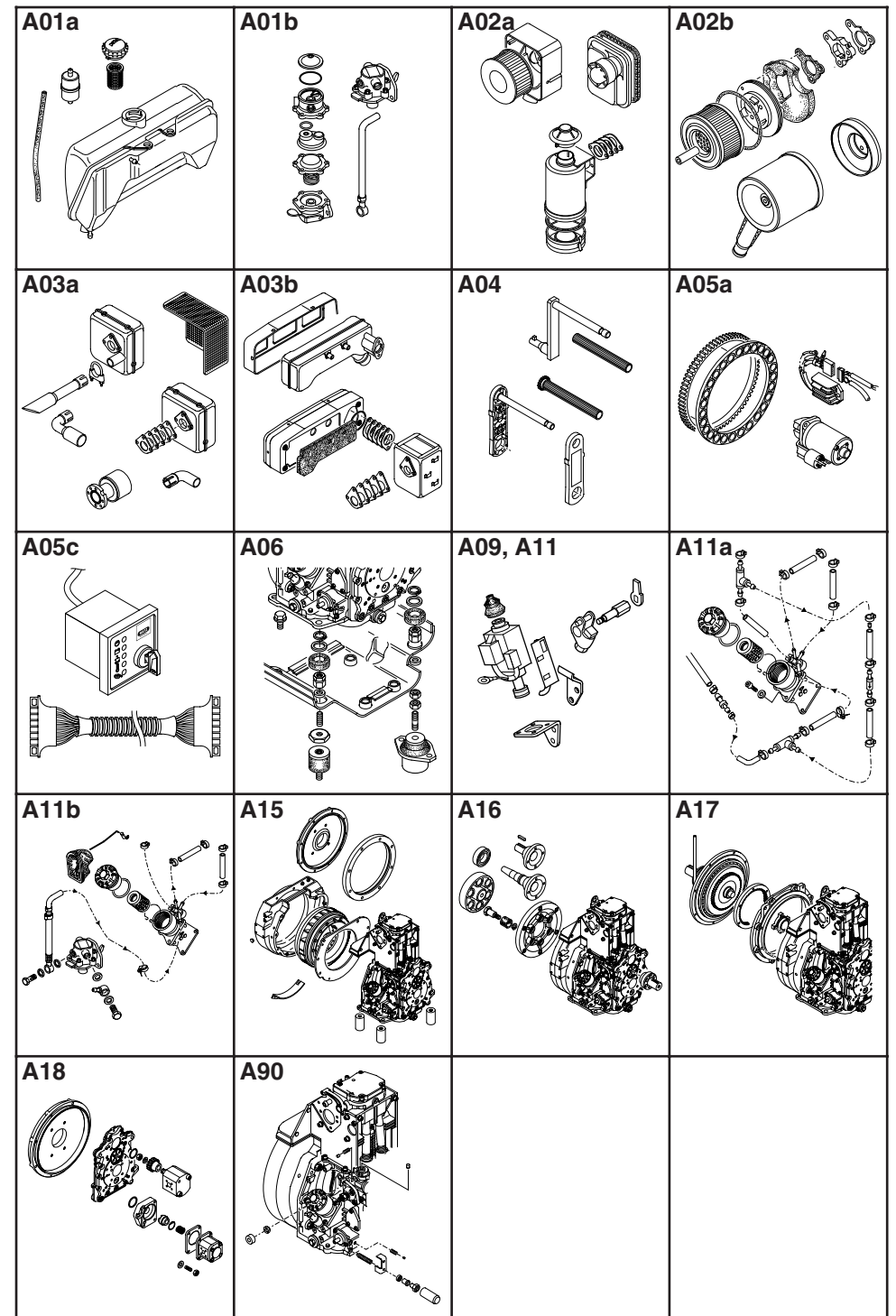
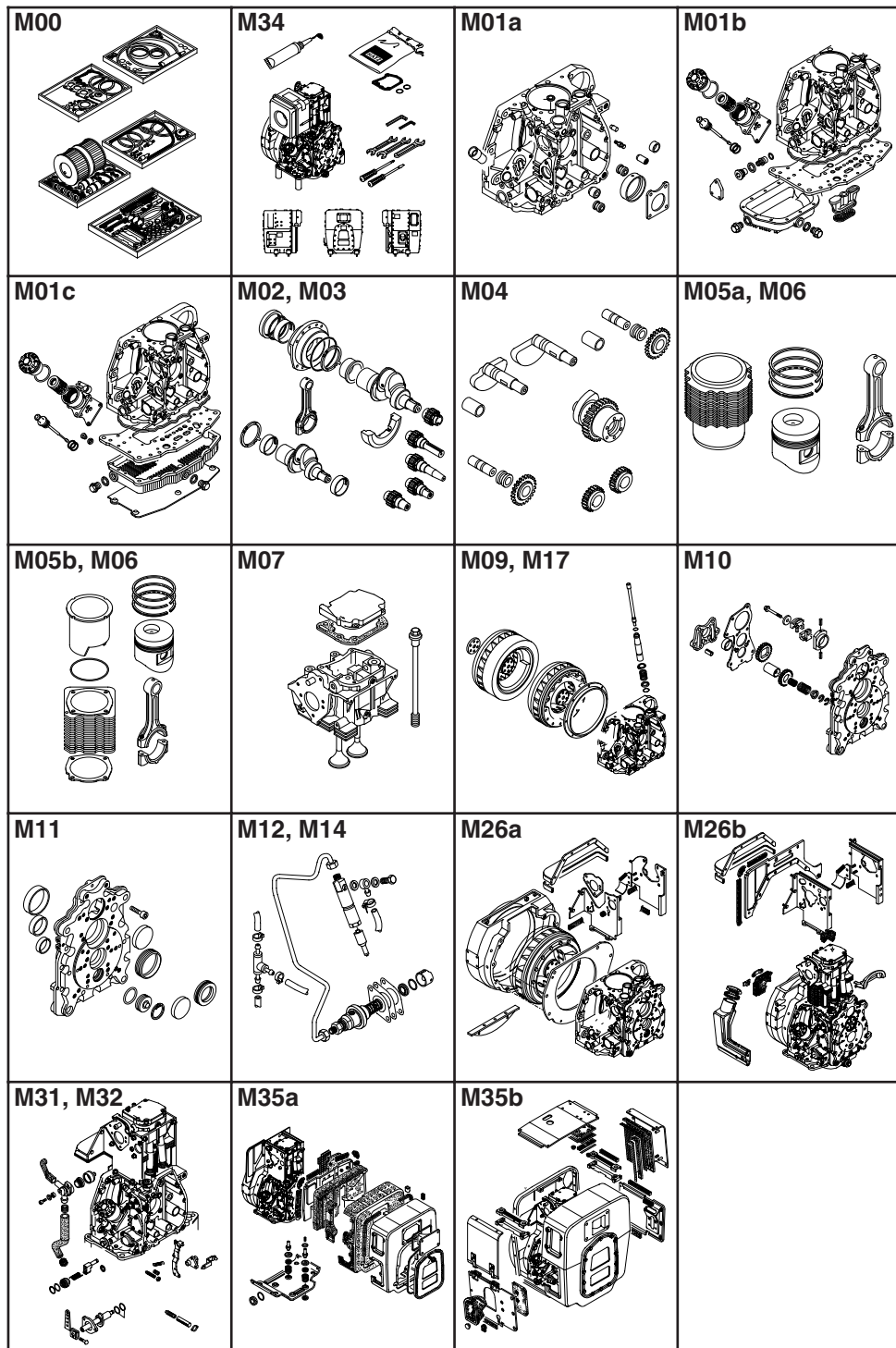
Express / express / exprès / expreso / Espresso

6

Versandadresse / Consignee / Adresse destination / Dirección / Indirizzo di destinazione

- Bestellung an: Order at: Commande à: Pedido a:
- die nächste HATZ-Servicestelle (siehe Servicestellenverzeichnis)
 - your nearest HATZ service station (see service-list)
 - votre station-service HATZ la plus proche (voir liste "Service")
 - al servizio HATZ más cercano (ver cuaderno de Servicio)
 - al più vicino centro di servizio HATZ (vedi lista centri autorizzati)

MOTORENFABRIK HATZ
D-94099 RUHSTORF
 Tel: 0 85 31 / 319 - 0
 Fax: 0 85 31 / 31 94 21



Ersatzteilsätze
Spare parts kits
Jeux de pièces de rechange
Juegos de piezas de recambios
Serie guarnizioni

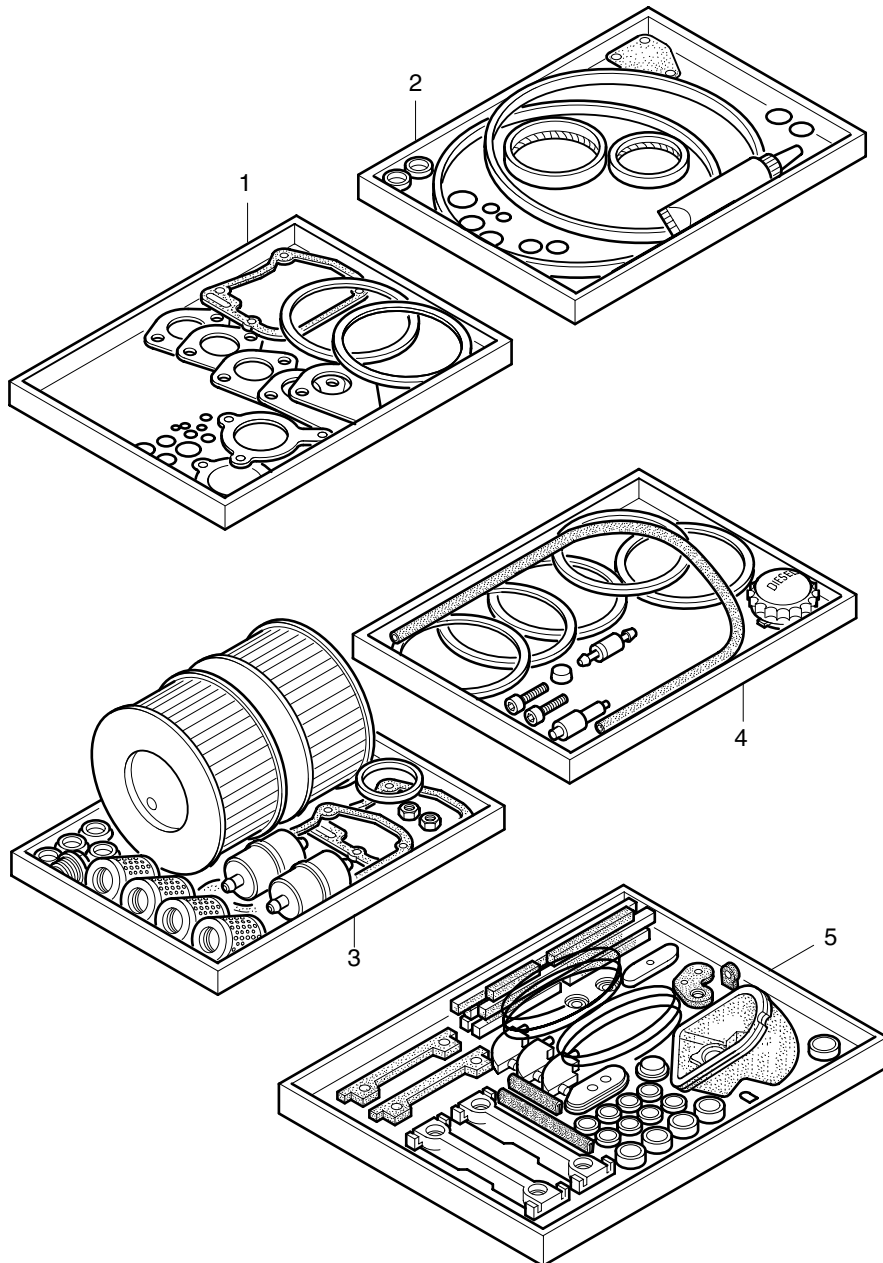


Fig.- No.	HATZ Ident-No.	Stück Qty.	1D41	1D50	1D81	1D90	P / W d / D	Bemerkungen Notes
								W: Im Wartungssatz enthalten. Incl. in maintenance kit. Contenu dans le jeu d'entretien. Incluido en el juego de mantenimiento. Contenuto nella serie manutenzione.
								d: Im Dichtungssatz f. 1 Zyl.-Kopf enthalten. Incl. in gasket set f. 1 cyl. head. Contenu dans le jeu de joint p. 1 culasse. Incluido en el juego de juntas p. 1 culata. Contenuto nella serie guarnizioni p. 1 testa.
								P: Im Pannensatz enthalten. Incl. in emergency kit. Contenu dans le jeu secur. Incluido en el juego para averias. Contenuto nella serie di prima necessità.
								D: Im Dichtungssatz Kurbelgeh. Incl. in gasket set crankcase. Contenu dans le jeu de joints carter moteur. Incluido en el juego de juntas caja cigueñal. Contenuto nella serie guarnizioni basamento.
								1: Anzahl pro Satz - Qty. per kit Quantite p. jeu - Cantidad p. juego. Quantità per serie
1	01505101	1	-	-	-	-	P 1	Dichtungssatz für 1 Zylinderkopf
1	01644704	-	1	-	-	-	P 1	Gasket set for 1 cyl. head
1	01517801	-	-	1	-	-	P 1	Jeu de joint p. 1 culasse
1	01592800	-	-	-	1	-	P 1	Juego de juntas para 1 culata Serie guarnizioni per 1 testa
2	01279802	1	1	-	-	-		Dichtungssatz für Kurbelgehäuse
2	01249321	-	-	1	1	-		Gasket set for crankcase Jeu de joints p. carter moteur Juego de juntas para caja cigueñal Serie guarnizioni basamento
3	01279910	1	1	-	-	-		Wartungssatz für 1000 h
3	01292610	1	1	-	-	-	*	1000 hours maintenance kit
3	01249410	-	-	1	1	-		Kit d'entretien 1000 heures -
3	01292411	-	-	1	1	-	*	Juego de piezas para servicio
3	01292910	-	-	1	1	-	„C“	1000 horas Kit di manutenzione a 1000 ore
4	01505220	1	-	-	-	-		Pannensatz - Emergency kit
4	01522920	1	-	-	-	-	1D41C	Kit de secours-Juego para averias
4	01644810	-	1	-	-	-		Kit di prima necessità
4	01508420	-	-	1	-	-		1D81 S, Z
4	01508520	-	-	1	-	-		1D81 C
4	01599720	-	-	-	1	-		
5	01502100	1	-	-	-	-	„C“	Gummiteilsatz,
5	01487901	-	-	1	1	-	„C“	Rubber comp. set „C“ Garniture caout., Guarnicion Goma.

* ohne Ölfilter, without oil filter, sans filtre à huile

M34

Zubehör
Accessories
Accessoires
Accessorios
Kit accessori

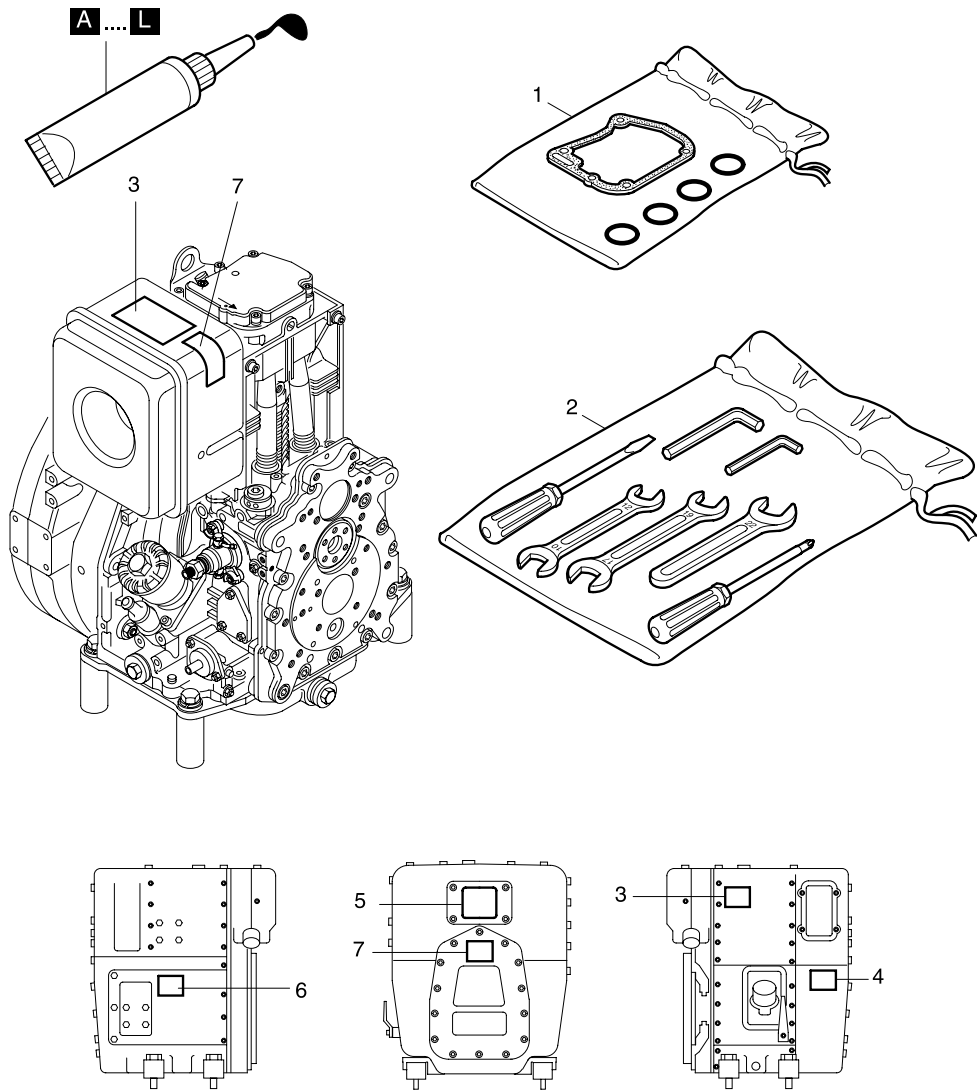


Fig.- No.	HATZ Ident-No.	Stück Qty.				P / W d / D	Bemerkungen Notes
		1D41	1D50	1D81	1D90		
1	01247512	1	1	1	1		Zubehörsatz - Accessories kit
2	01247600	1	1	1	1		
3	04048304	1	1	1	1		
4	03614401	1	-	1	-		"C"
5	05034700	1	-	1	-		"C"
6	03614401	1	-	1	-		"C"
7	05025200	1	1	1	1		Handstart, demarr. man.

Dicht- und Klebstoffe
Sealing- and bonding adhesives
Etanchéifiant et Colle

Materias para empaquetar y pegar
Adesivi e collanti

A =	502 230 01	Loctite Activator N	500 ml
B =	502 231 01	Loctite 574	50 ml
C =	502 232 00	Loctite 601	50 ml
D =	502 233 00	Loctite 221	50 ml
E =	502 234 00	Loctite 648	10 ml
F =	502 238 00	Technicoll 8058	0,75 kg
	+ 502 239 00	Technicoll 8367	0,75 kg
G =	502 565 01	Loctite IS 407	20 g
H =	502 825 01	Silicon	30 ml
J =	502 830 04	Hochtemp. Paste	100 ml
K =	503 426 01	Hochtemp. Fett	400 g
L =	502 566 00	Silicon sealer	100 g
M =	504 851 00	Schleifpaste	80 g

siehe Hinweis auf den einzelnen
Bildtafeln

as specified in the individual tables

suivant les remarques sur les
tableau correspondant

según las indicaciones de las
tablas correspondientes

seguire le indicazioni sul
quadro corrispondente

M01a

Kurbelgehäuse
Crankcase
Carter moteur
Caja cigueñal
Basamento motore

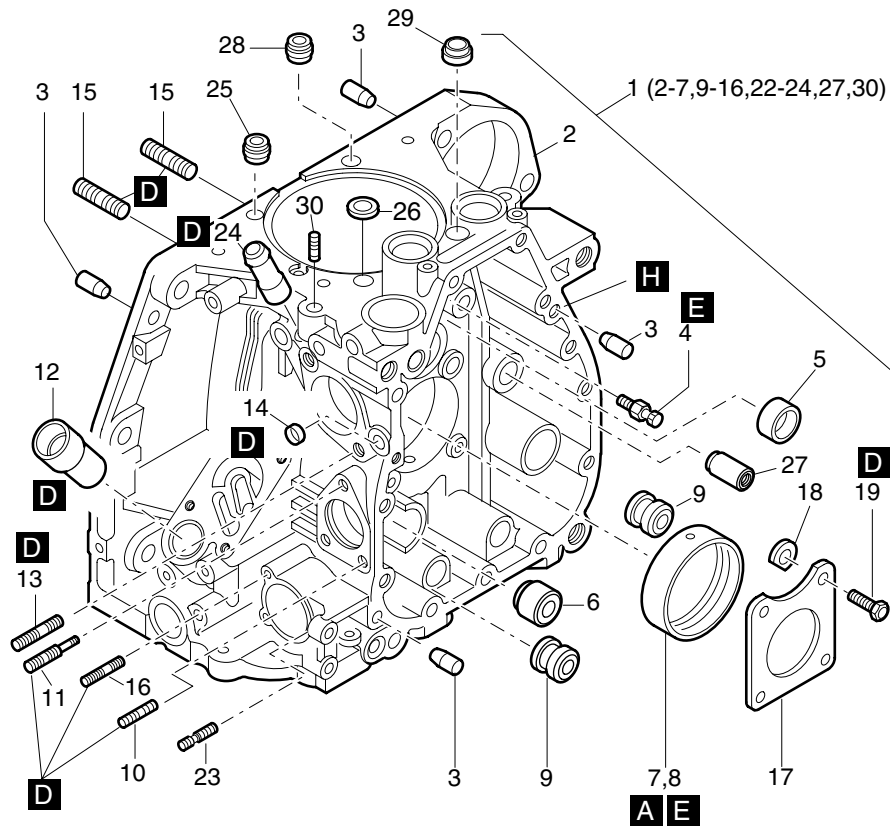


Fig.- No.	HATZ Ident-No.	Stück Qty.				P / W d / D	Bemerkungen Notes
		1D41	1D50	1D81	1D90		
1	01270260	1	-	-	-		
1	01644910	-	1	-	-		
1	01249070	-	-	1	1		
2	-----	-	-	-	-		
3	50249102	4	4	4	4		8 M 6 x 20 2-Fasen
4	04022602	1	1	-	-		
4	03793900	-	-	1	1		
5	03793800	1	1	1	1		
6	04022700	0...1	0...1	-	-		ø 25 mm "S"
6	03794000	-	-	0...1	0...1		ø 22 mm "S"
7	04022500	1	1	-	-		
7	03793700	-	-	1	1		
8	04048800	1	1	-	-		- 0,5 mm
8	04033700	-	-	1	1		- 0,5 mm
9	04023600	1...2	1...2	-	-		ø 25 mm s.Grp. A01b Pos4
9	04000800	-	-	1...2	1...2		ø 22 mm s.Grp. A01b Pos4
10	50144300	2	2	2	2		M 6 x 16 DIN 835 - 8.8 A3C
11	03794510	1	1	1	1		
12	03794800	1	1	1	1		
13	50231900	2	2	2	2		M 8 x 25 DIN 835-8.8 A3C
14	50325500	1	1	1	1		10 DIN 443-St A3C
15	50037800	8	8	8	8		M 8 x 22 DIN 835-10.9
16	50328200	2	2	2	2		M 6 x 22 DIN 835 - 8.8 A3C
17	04011651	1	1	1	1		
18	04069500	0...4	0...4	0...4	0...4		1,05 mm Axialspiel 0,1-0,4mm
18	04069600	0...4	0...4	0...4	0...4		1,20 mm End play 0,1-0,4mm
19	04062010	4	4	4	4		M 9 x28
23	50328200	1	1	1	1		M 6 x 22 DIN 835 - 8.8 A3C
24	-----	-	-	-	-		
25	50458400	2	2	-	-		d2
26	50392000	2	-	-	-		d2
26	04150300	-	0...2	-	-		d2 14 x 10 x 3,5
26	04219200	-	0...2	-	-		14 x 10 x 2,5
26	04219300	-	0...2	-	-		14 x 10 x 3,0
27	04105000	1	1	1	1		ø 15 mm "S"
28	50459800	-	-	2	2		
29	04084500	-	-	2	2		d2
30	50262400	0...1	0...1	-	-		M 6 x 10 DIN 916-Tuf. 360 G

M01b

Kurbelgehäuse
Crankcase
Carter moteur
Caja cigueñal
Basamento motore

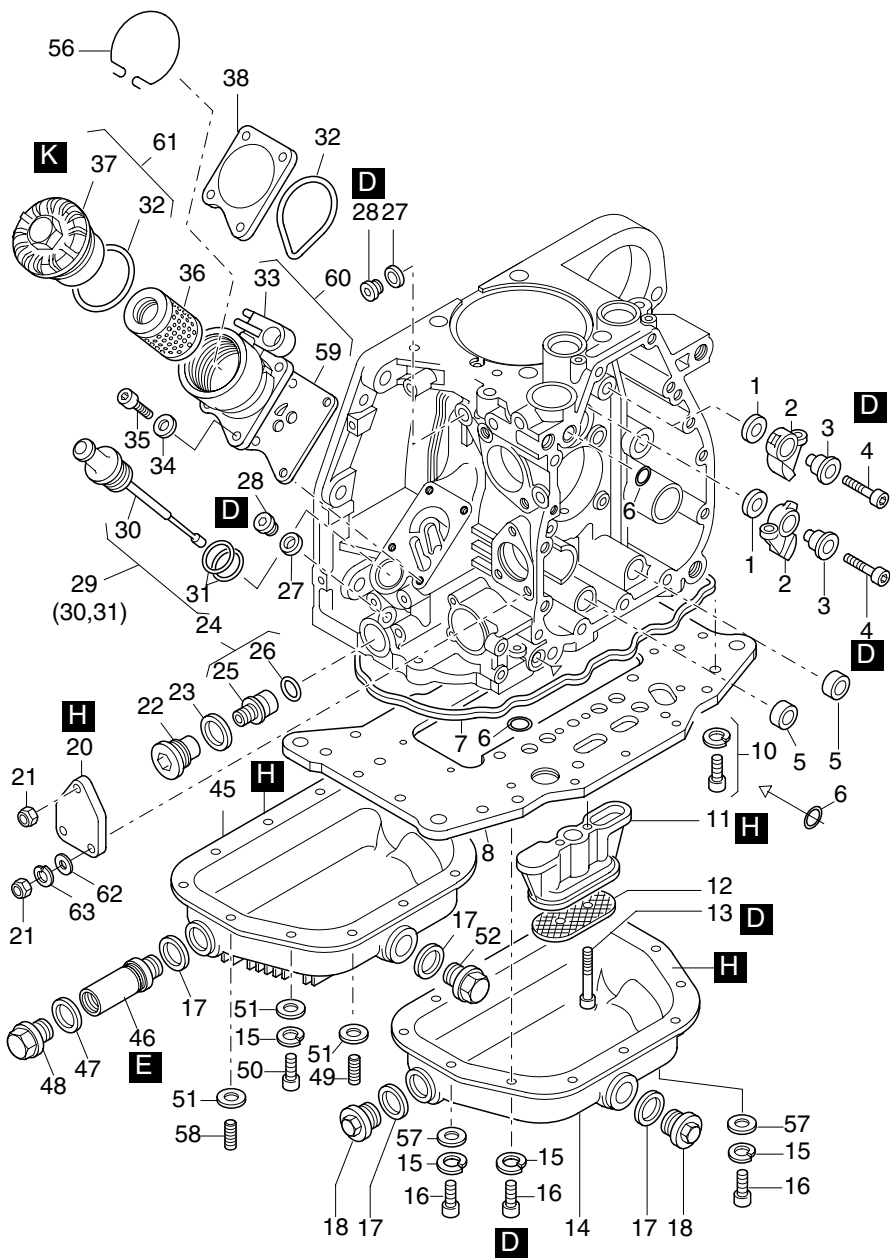


Fig.- No.	HATZ Ident-No.	Stück Qty.			P / W d / D	Bemerkungen Notes
		1D41	1D81	1D90		
1	03794100	2	2	2		10,1 x 22 x 3
2	03794300	2	2	2		
3	03794201	2	2	2		
4	50545500	2	2	2		M 6 x 30 DIN 912-8.8 KL 360
5	03795800	2	2	2	D2	12 x 18,3 x 7,3
6	50329000	3	3	3	D3	9,5 x 2,5
7	03795100	1	1	1	D1	265 x 269,4 x 3,6
8	01270300	1	-	-		
8	01248810	-	1	1		
10	50417600	22	22	22		M 8 x 25 Z4 DIN 912-8.8 A3C
11	04023300	1	-	-		
11	03794900	-	1	1		
12	03795000	1	1	1		
13	50051100	2	-	-		M 6 x 30 DIN 6912-8.8
13	50327100	-	2	2		M 6 x 50 DIN 6912-8.8 A3C
14	01255410	1	-	-		
14	01241700	-	1	1		"S, Z"
15	50170900	12	12	12		6 DIN 128 - A3C
16	50329100	12	12	12		M 6x10 DIN 912-8.8 Inbus Plus
17	50001600	2	2	2	D2,W4	A 22 x 27 DIN 7603 Cu
18	50373100	0...2	0...2	0...2		AM22x1,5DIN7604A3C MAGN.
18	50140400	0...2	0...2	0...2		AM22x1,5DIN7604-5.8A3C "C"
20	03794701	1	1	1		
21	50328300	3	3	3		VM 6 DIN 980-8 A3C
22	01321200	1	1	1		M 24 x 1,5
23	50286400	1	1	1	D1	A 24 x 29 DIN 7603-Cu
24	01321100	1	1	1		
25	-----	-	-	-		
26	50460400	1	1	1	D1	18 x 2
27	50062400	2	2	2	D2	A 10 x 13,5 DIN 7603-Cu
28	50062300	2	2	2		M 10 x 1 DIN 908-5.8 A3C
29	01255200	1	-	-		
29	01241500	-	1	1		
30	-----	-	-	-		
31	50359700	2	2	2	D2	20,29 x 2,62
32	50329200	2	2	2	D2,W1	50 x 55 x 3
33	-----	-	-	-		
34	50081200	4	4	4		A 6 DIN 137 - A3C
35	50170600	4	4	4		M 6 x 20 DIN 912-8.8 A3C
36	01480000	1	1	1	W4	
37	-----	-	-	-		
38	04033401	1	1	1		
45	04045800	-	1	1		"C"
46	03550500	1	-	-		116 mm "C"
46	04046300	-	1	1		92 mm "C"

M01b

Kurbelgehäuse
Crankcase
Carter moteur
Caja cigueñal
Basamento motore

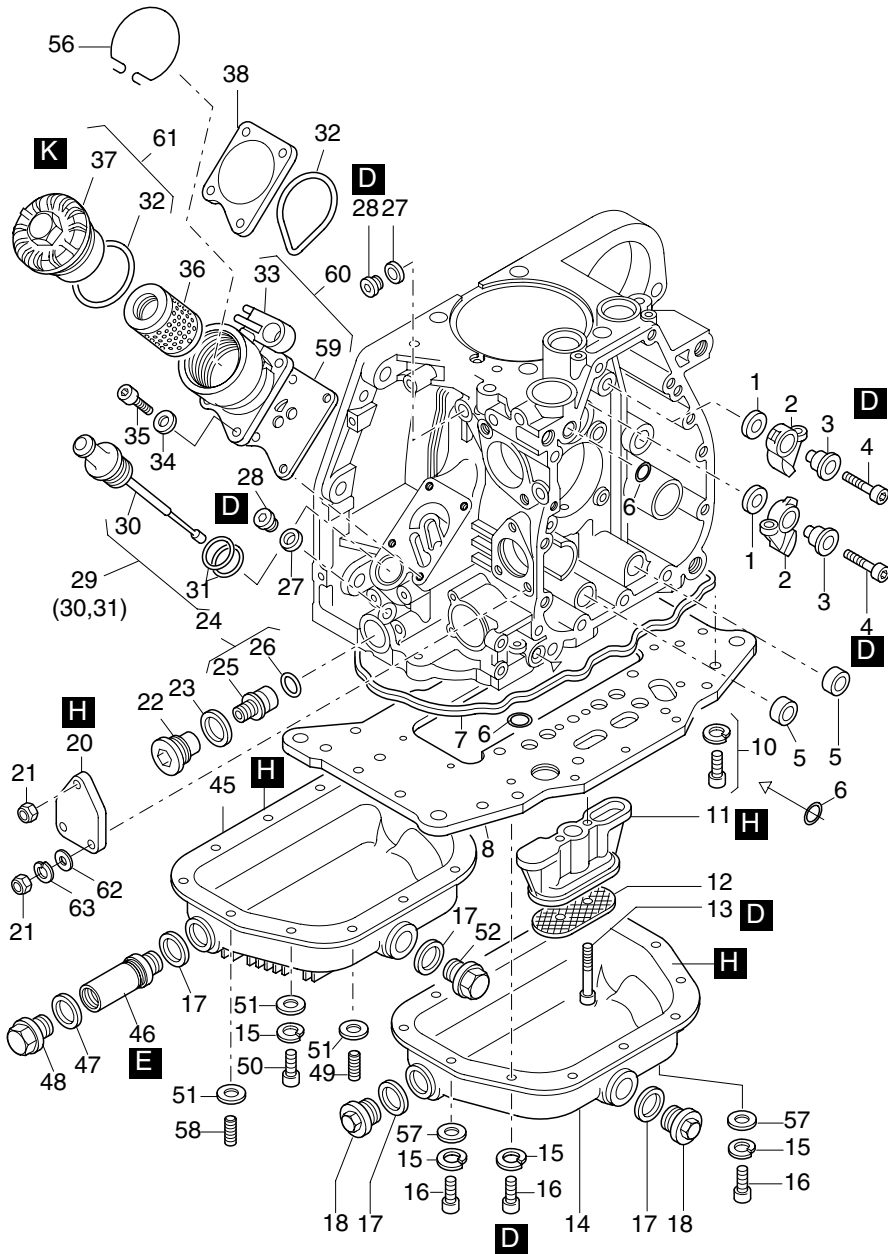


Fig.- No.	HATZ Ident-No.	Stück Qty.			P / W d / D	Bemerkungen Notes
		1D41	1D81	1D90		
47	50001400	1	1	1		A 18 x 22 DIN 7603 - Cu "C"
48	50044200	1	1	1		M 18 x 1,5 DIN 910 "C"
49	50434300	2	2	2		M 6 x 20 DIN 939-8.8 "C"
50	50050700	-	8	8		M 6 x 16 DIN 912-8.8 "C"
51	50144500	-	12	12		6,4 DIN 125-St A3C "C"
52	50140400	1	1	1		AM22x1,5DIN7604-5.8A3C "C"
56	04084001	1	1	1		
57	50144500	2	-	-		6,4 DIN 125-St A3C
58	50139201	2	2	2		M6 x 16 DIN 939-8.8 A3C "C"
59	05068900	1	1	1	D1	
60	01318300	1	1	1		
61	01248901	1	1	1		
62	50144500	2	2	2		6,4 DIN 125-St A3C
63	50170900	2	2	2		6 DIN 128 - A3C

M01c

Kurbelgehäuse
Crankcase
Carter moteur
Caja cigueñal
Basamento motore

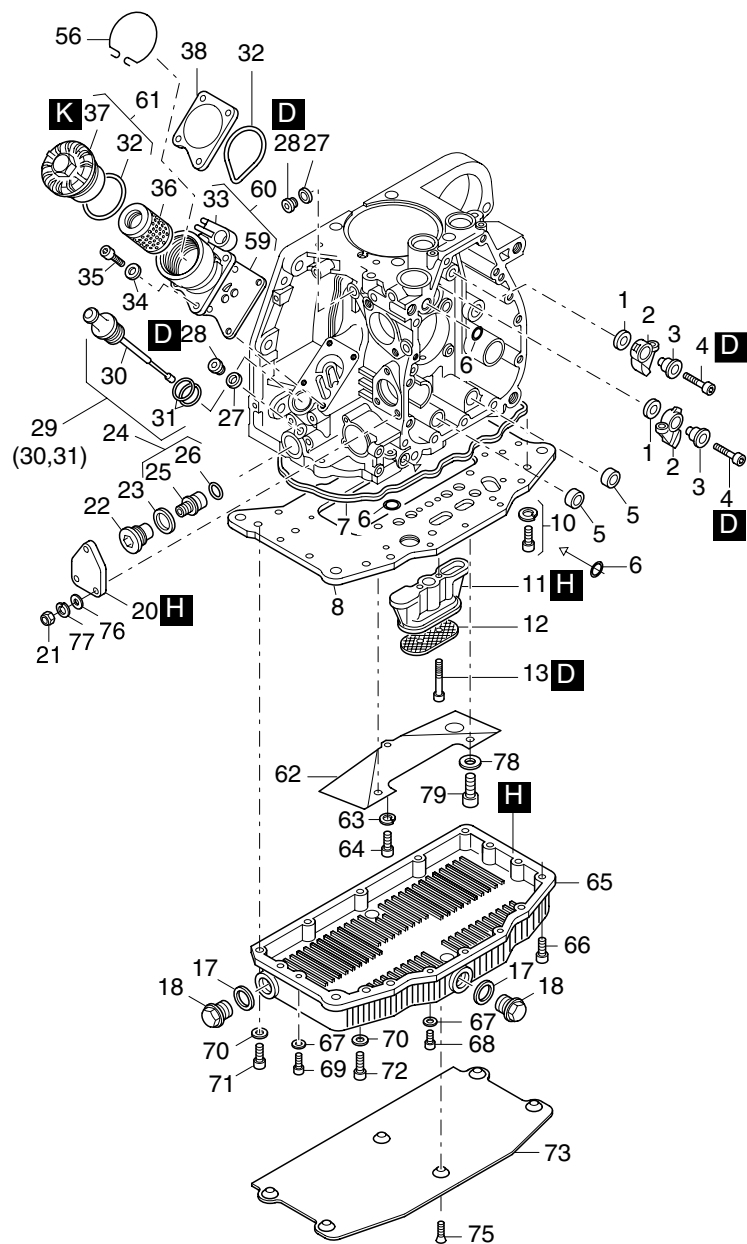


Fig.- No.	HATZ Ident-No.	Stück Qty.	P / W d / D	Bemerkungen Notes
		1D50		
1	03794100	2		10,1 x 22 x 3
2	03794300	2		
3	03794201	2		
4	50545400	2		M 6 x 25 DIN 912 - 8.8 KL 360
5	03795800	2	D1	12 x 18,3 x 7,3
6	50329000	3	D3	9,5 x 2,5
7	03795100	1	D1	265 x 269,4 x 3,6
8	01644500	1		
10	50417600	10		M 8 x 25 Z4 DIN 912-8.8 A3C
11	04023300	1		
12	03795000	1		
13	50051100	2		M 6 x 30 DIN 6912-8.8
17	50459100	2	D2,W4	A 22 x 27 DIN 7603-AI
18	50373100	0... 2	W1	AM22x1,5DIN7604A3C MAGN.
18	50140400	0... 2		AM22x1,5DIN7604-5.8A3C
20	03794701	1		
21	50328300	3		VM 6 DIN 980-8 A3C
22	01321200	1		M 24 x 1,5
23	50286400	1	D1	A 24 x 29 DIN 7603-Cu
24	01321100	1		
25	-----	-		
26	50460400	1	D1	18 x 2
27	50062400	2	D2	A 10 x 13,5 DIN 7603-Cu
28	50062300	2		M 10 x 1 DIN 908-5.8 A3C
29	01255200	1		
30	-----	-		
31	50359700	2	D2	20,29 x 2,62
32	50329200	2	D2,W1	50 x 55 x 3
33	-----	-		
34	50081200	4		A 6 DIN 137 - A3C
35	50170600	4		M 6 x 20 DIN 912-8.8 A3C
36	01480000	1	W4	
37	-----	-		
38	04033401	1		
56	04084001	1		
59	05068900	1		
60	01318300	1		
61	01248901	1		
62	04134600	1		
63	50170900	1		6 DIN 128 - A3C
64	50329100	1		M 6x10 DIN 912-8.8 Inbus Plus
65	04134110	1		
66	50417400	7		M 8 x 30 DIN 912-8.8 A3C/6900
67	50144500	4		6,4 DIN 125-St A3C
68	50459700	3		M 6 x 25 DIN 912-8.8 A3C Tuf.

M01c

Kurbelgehäuse
Crankcase
Carter moteur
Caja cigueñal
Basamento motore

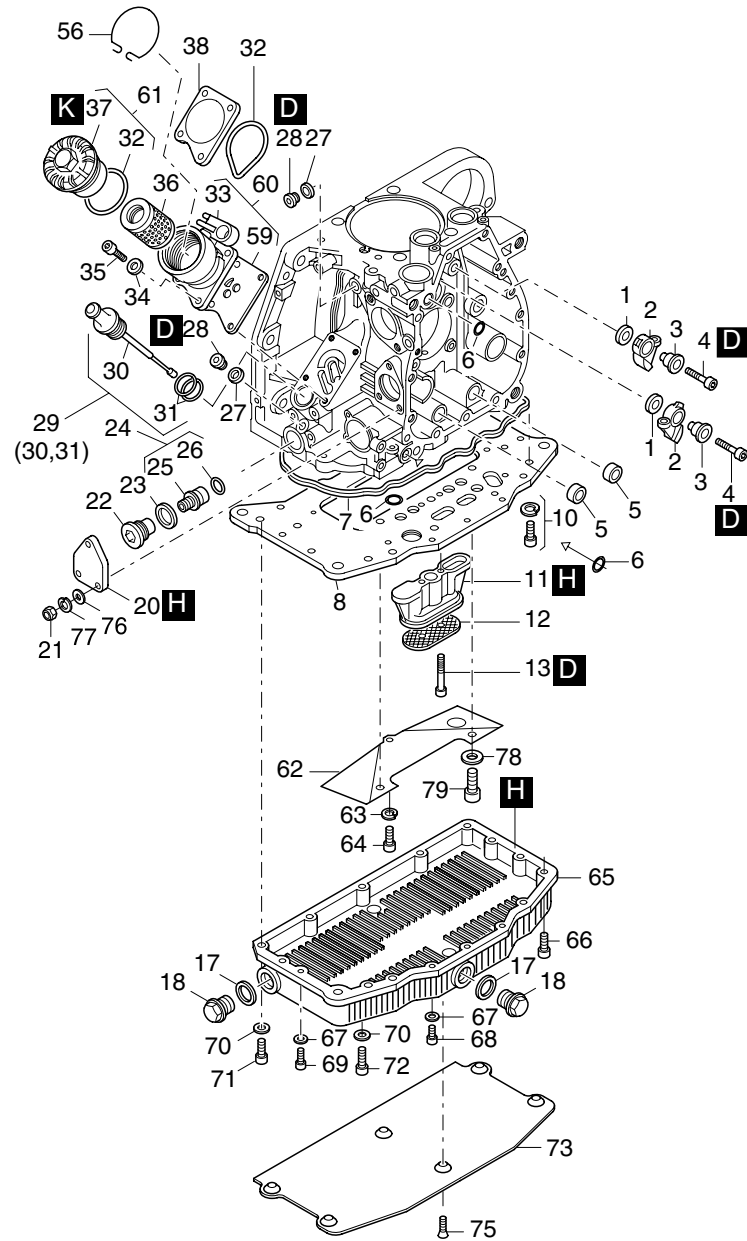


Fig.- No.	HATZ Ident-No.	Stück Qty.	P / W d / D	Bemerkungen Notes
		1D50		
69	50474200	1		M6x16 DIN912-8.8 A3C Tuf.360
70	50422400	5		8 x 14 x 1,0 DIN 988
71	50175900	4		M 8 x 30 DIN 912-8.8 A3C
72	50177500	1		M 8 x 40 DIN 912-8.8 A3C
73	04162300	1		
75	50435500	6		M 5 x 12 DIN 7991-8.8 A3C
76	50144500	2		6,4 DIN 125-St A3C
77	50170900	2		6 DIN 128 - A3C
78	04054300	2		8,4 x 21 x 3
79	50450200	2		M 8 x 25 DIN 912 - 8.8 A3C Tuf.

M02, M03

Kurbelwelle, Lagerflansch
Crankshaft, bearing flange
Vilebrequin, palier
Cigüeñal, brida de cojinete
Albero a gomito, supporto

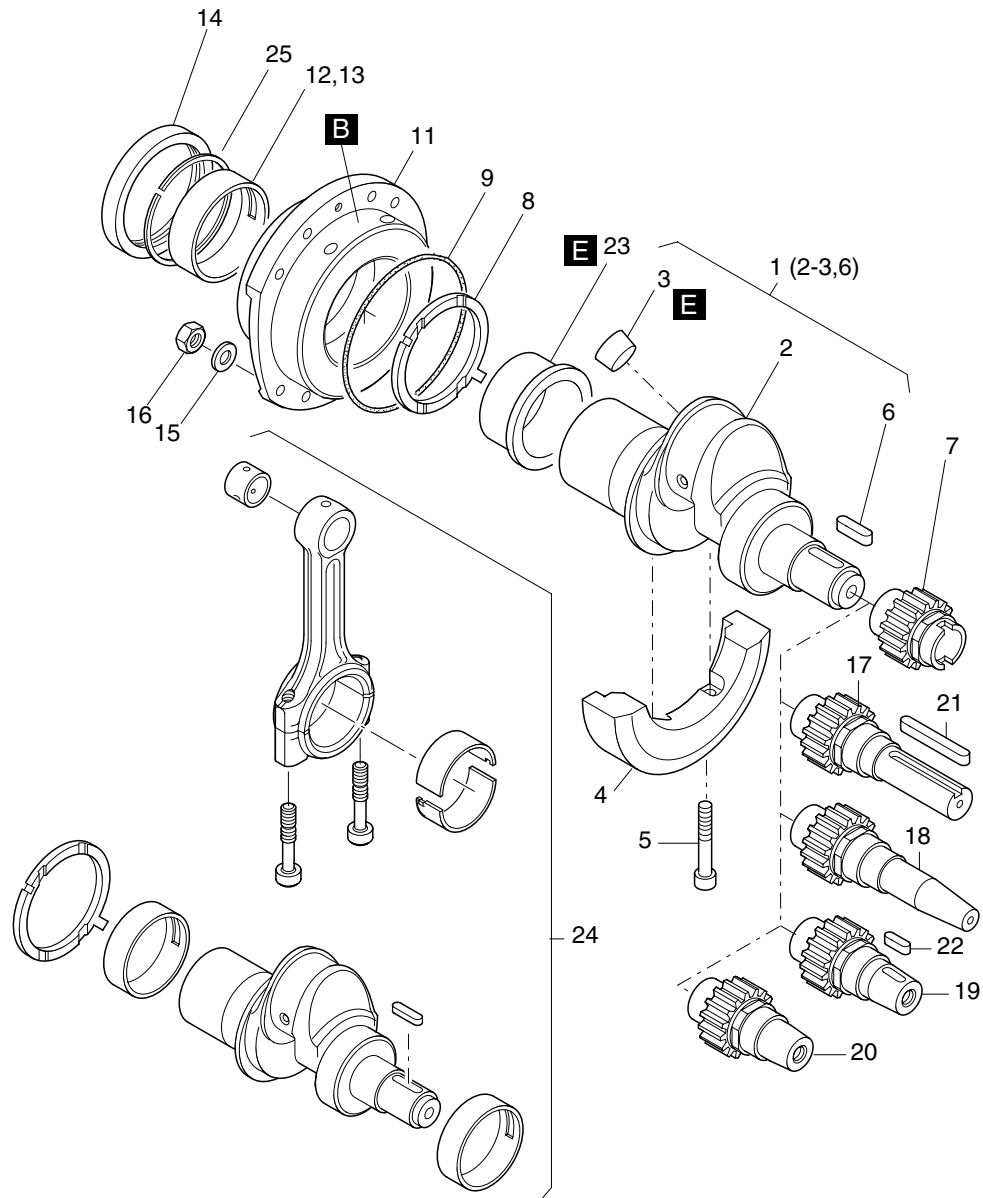


Fig.- No.	HATZ Ident-No.	Stück Qty.				P / W d / D	Bemerkungen Notes
		1D41	1D50	1D81	1D90		
1	01269910	1	-	-	-		
1	01337210	-	1	-	-		
1	01269820	-	-	1	1		
2	-----	-	-	-	-		
3	50345800	1	1	-	-		22 DIN 443
3	50087200	-	-	1	1		28 DIN 443
4	04023502	1	1	-	-		
4	03796000	-	-	1	1		
5	50127901	2	2	-	-		M 8 x 40 DIN 912 - 12.9
5	50055001	-	-	2	2		M 10 x 50 DIN 912-12.9
6	50362600	1	1	1	1		A 6 x 4 x 32 DIN 6885 St 60
7	03796120	1	1	1	1		
8	04024600	1	1	-	-		
8	04000600	-	-	1	1		
9	50349700	1	1	-	-	D1	100 x 2,5
9	50224900	-	-	1	1	D1	123 x 2,5
11	04136300	1	1	-	-		
11	04064210	-	-	1	1		
12	04024500	1	1	-	-		
12	04006800	-	-	1	1		
13	04048700	1	1	-	-		- 0,5 mm
13	04036100	-	-	1	1		- 0,5 mm
14	50368101	1	1	-	-	D1	52 x 80 x 10
14	50362701	-	-	1	1	D1	62 x 90 x 10
15	50413600	8	8	8	8		8,4 300 HV DIN 125A-A3C
16	50364300	8	8	8	8		M 8 DIN 934 - 10.9 A3C
17	04023120	1	1	1	1		SAE ...2 ø 1" zyl., cyl.
18	01485500	1	1	1	1		SAE ...4 ø 1" keg.
19	04022910	1	1	1	1		ITAL. ...3 ø 30 mm tap.
20	05033200	1	1	1	1		ITAL. ...6 ø 23 mm con.
21	05141600	1	1	1	1		A 6,35 x 61
22	50017800	1	1	1	1		4 x 6,5 DIN 6888
23	50414400	-	-	0...1	0...1		
24	01511910	1	-	-	-		1D30 - 1D41 Rep.-Satz KW
24	01921400	-	1	-	-		1D50
24	01512010	-	-	1	1		1D60 - 1D90 Rep.-kits ckr.
25	50458000	1	1	-	-		SB 60

M04

Nockenwelle, Massenausgleich
 Camshaft, Compensation of masses
 Arbre à cames, équilibrage
 Arbol de levas, compensación de las masas
 Albero a camme, masse equilibratura

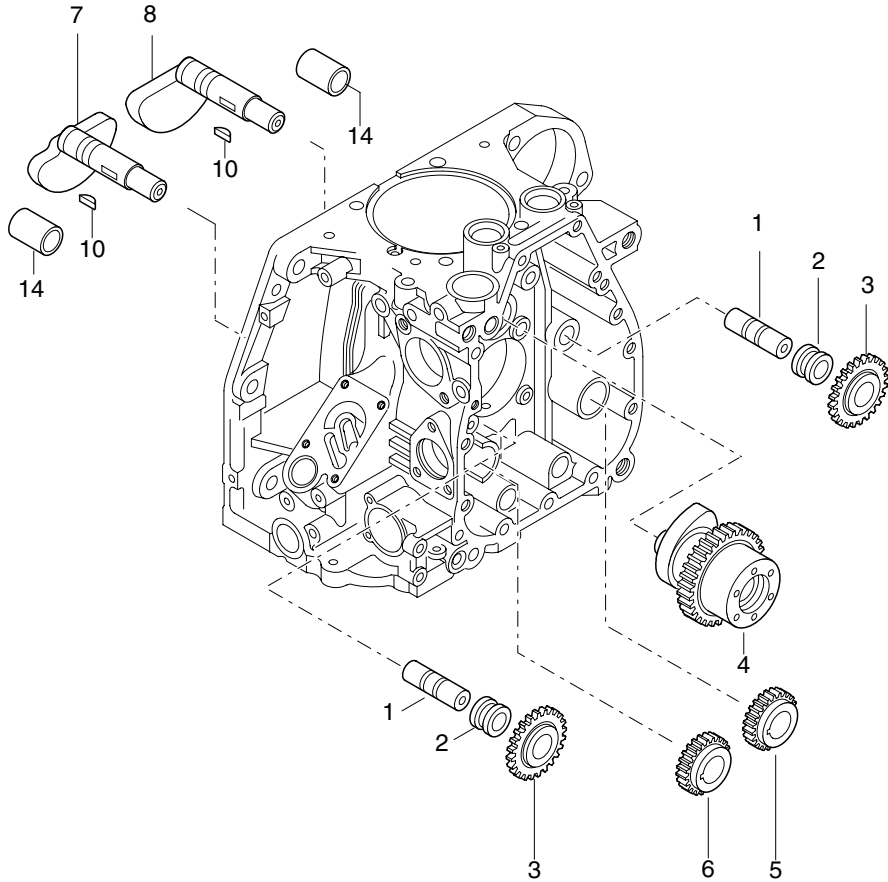


Fig.- No.	HATZ Ident-No.	Stück Qty.				P / W d / D	Bemerkungen Notes
		1D41	1D50	1D81	1D90		
1	03796401	2	2	2	2		Z,C
2	03796500	1...2	1...2	1...2	1...2		Z,C
3	01242000	2	2	2	2		Z,C
4	04242700	1	-	-	-		S,Z,C
4	04137120	-	1	-	-		S,Z
4	04099920	-	-	1	1		S,Z,C
5	03796800	1	1	1	1		Z,C
6	03796900	1	1	1	1		Z,C
7	04023710	1	1	-	-		Z,C
7	03796710	-	-	1	1		Z,C
8	04023810	1	1	-	-		Z,C
8	03796610	-	-	1	1		Z,C
10	50324900	2	2	2	2		3 x 3,7 DIN 6888 St 60 Z,C
14	04023900	2	2	-	-		Z,C

M05a, M06

Kolben, Pleuel, Zylinder
 Piston, conrod, cylinder
 Piston, bielle, cylindre
 Embolo, biela, cilindro
 Pistone, biella, cilindro

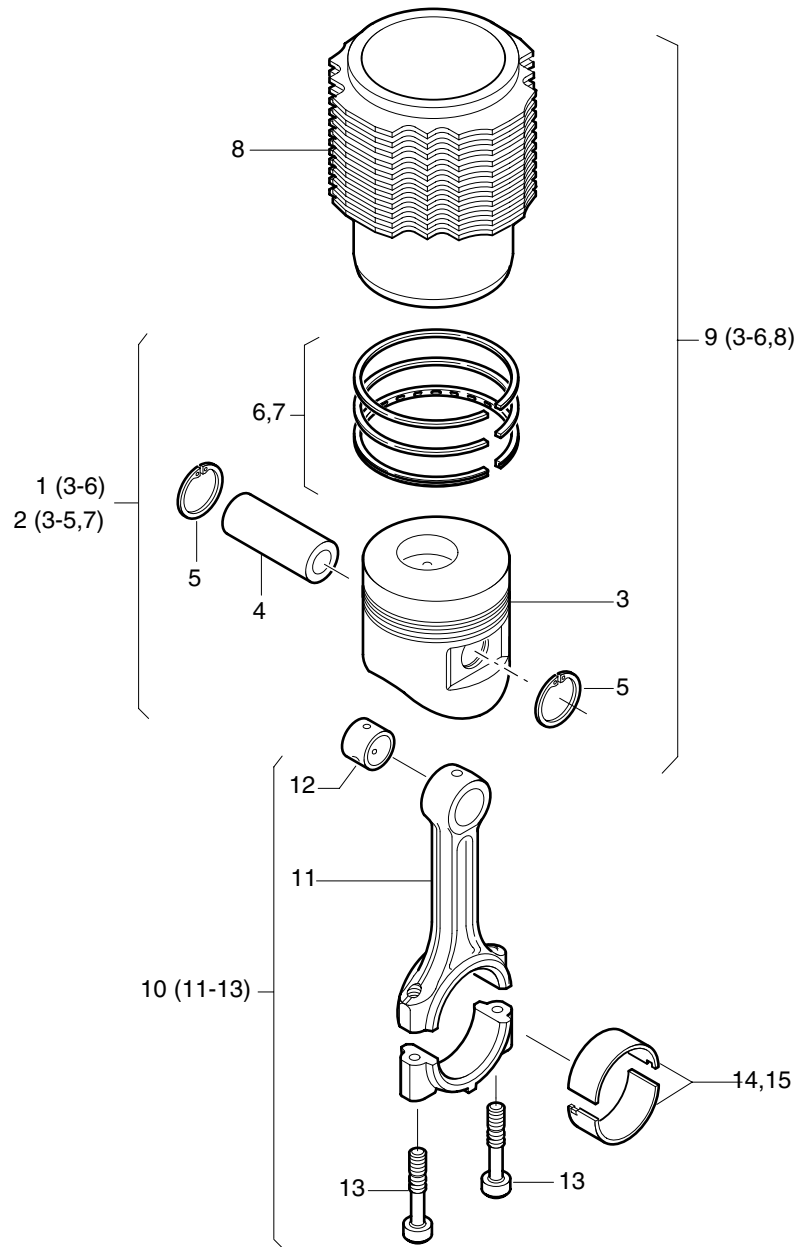


Fig.- No.	HATZ Ident-No.	Stück Qty.			P / W d / D	Bemerkungen Notes
		1D41	1D81	1D90		
1	01312420	1	-	-		
1	01313530	-	1	-		
1	01331720	-	-	1		
2	01315220	1	-	-	+ 0,5 mm	
2	01314630	-	1	-	+ 0,5 mm	
2	01332720	-	-	1	+ 0,5 mm	
2	01315320	1	-	-	+ 1,0 mm	
2	01314730	-	1	-	+ 1,0 mm	
3	-----	-	-	-		
4	50416100	1	-	-	25 x 13 x 68	DIN 73126-B2
4	50353600	-	1	-	30 x 17 x 75	
4	50461900	-	-	1	30 x 15 x 75	
5	50381210	2	-	-	A 25 x 1,2	
5	50020800	-	2	-	J 30 x 1,2	DIN 472
5	50462000	-	-	2	30 x 1,2	
6	01312501	1	-	-		
6	01247300	-	1	-		
6	01331800	-	-	1		
7	01315401	1	-	-	+ 0,5 mm	
7	01264500	-	1	-	+ 0,5 mm	
7	01333300	-	-	1	+ 0,5 mm	
7	01315501	1	-	-	+ 1,0 mm	
7	01265000	-	1	-	+ 1,0 mm	
8	-----	-	-	-		
9	01505020	1	-	-		
9	01508320	-	1	-		
9	01592620	-	-	1		
10	01258302	1	-	-		
10	01244001	-	1	1		
11	-----	-	-	-		
12	04065600	1	-	-		
12	04032200	-	1	1		
13	04100500	2	-	-		
13	04001810	-	2	2		
14	04026500	1	-	-		
14	04001900	-	1	1		
15	04065700	1	-	-	- 0,5 mm	
15	04033100	-	1	1	- 0,5 mm	

M07

Zylinderkopf
Cylinder head
Culasse
Culata
Testa

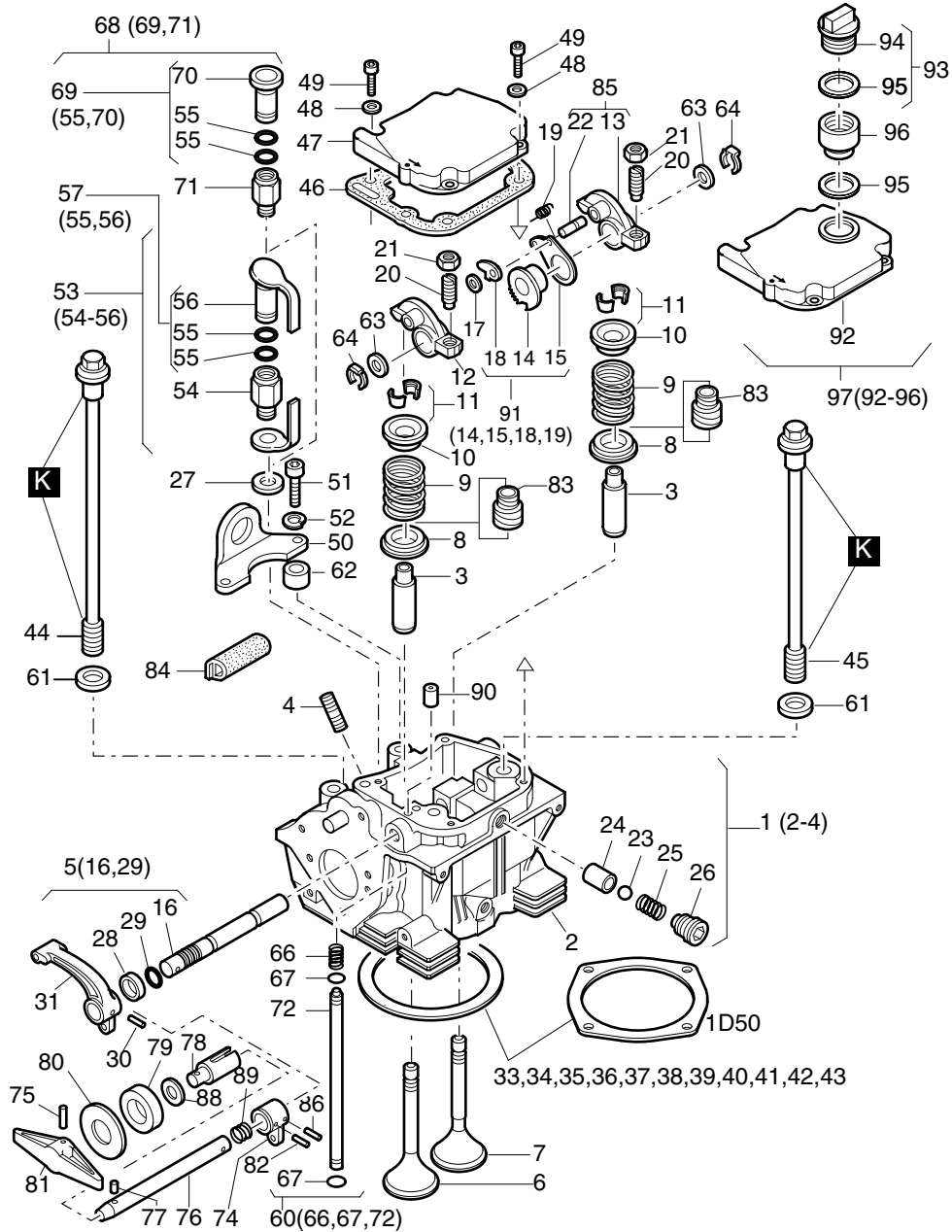


Fig.- No.	HATZ Ident-No.	Stück Qty.				P / W d / D	Bemerkungen Notes
		1D41	1D50	1D81	1D90		
1	01858600	1	-	-	-		
1	01858700	-	1	-	-		
1	01499620	-	-	1	-		
1	01592710	-	-	-	1		
2	-----	-	-	-	-		
3	04137500	2	2	-	-		
3	04008712	-	-	2	2		
4	50279200	1	1	-	-		M 8 x 40 DIN 835-8.8 A3C
4	50038400	-	-	1	1		M 8 x 35 DIN 835-8.8 A3C
5	01290920	1	1	-	-		
5	01468920	-	-	1	1		
6	04246800	1	1	-	-		
6	04091001	-	-	1	1		
7	04246900	1	1	-	-		
7	04091100	-	-	1	1		
8	04005201	2	2	2	2		
9	04029300	2	2	-	-		
9	04005300	-	-	2	-		
9	04152000	-	-	-	2		
10	04029201	2	2	-	-		
10	04005401	-	-	2	2		
11	03171910	2	2	-	-		
11	03786300	-	-	2	2		
12	04003710	1	1	1	1		
13	-----	-	-	-	-		
14	-----	-	-	-	-		
15	03778401	1	1	1	1		
16	-----	-	-	-	-		
17	50117200	1	1	1	1		RA 4ME DIN 6799
18	03365710	1	1	1	1		
19	03366001	1	1	1	1		
20	03783000	2	2	2	2		
21	03173100	2	2	2	2		W2
22	-----	-	-	-	-		
23	50123800	1	1	1	1		7 mm III DIN 5401
24	04004700	1	1	1	1		
25	04004800	1	1	1	1		
26	01245200	1	1	1	1		
27	50001100	1	1	1	1		d1 A 12 x 15,5 DIN 7603-Cu
28	04048900	-	-	1	1		d1 12 x 18 x 5
29	40022401	1	1	1	1		d2 8 x 2 FPM 75 MOLYKOT.
30	50034700	1	1	1	1		4 x 22 ISO 8752-ST
31	04009810	1	1	1	1		
33	04071500	0... 1	-	-	-		0,3 mm
33	04239500	0... 1	-	-	-		0,35 mm

M07

Zylinderkopf
Cylinder head
Culasse
Culata
Testa

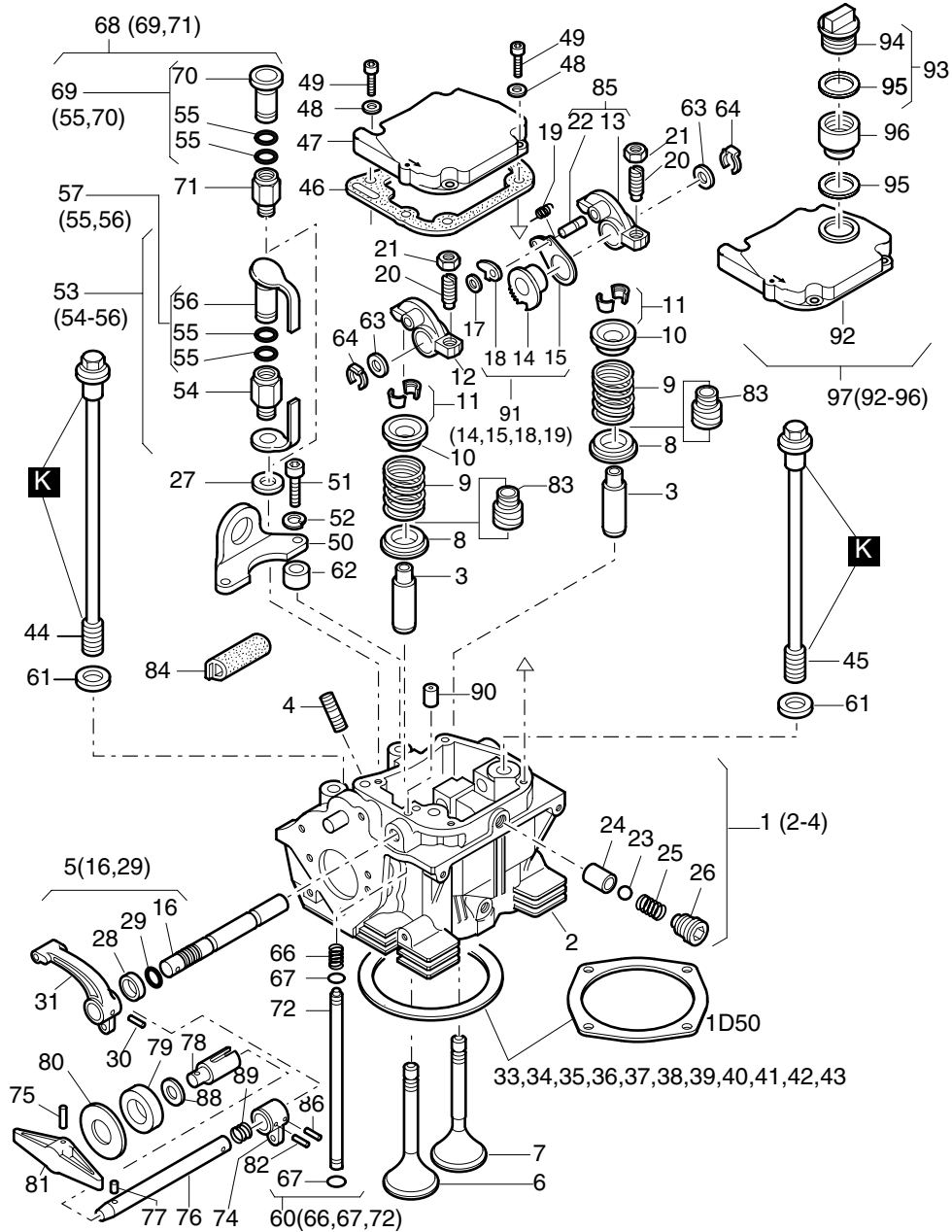


Fig.- No.	HATZ Ident-No.	Stück Qty.				P / W d / D	Bemerkungen Notes
		1D41	1D50	1D81	1D90		
33	04119300	-	-	-	0... 1		0,3 mm
33	04241700	-	-	-	0... 1		0,35 mm
34	04071600	0... 1	-	-	-		0,4 mm
34	04239600	0... 1	-	-	-		0,45 mm
34	04119400	-	-	-	0... 1		0,4 mm
34	04241800	-	-	-	0... 1		0,45 mm
35	04071700	0... 1	-	-	-		0,5 mm
35	04239700	0... 1	-	-	-		0,55 mm
35	04135211	-	0... 1	-	-	d1	0,5 mm
35	04136011	-	0... 1	-	-		0,55 mm
35	04068800	-	-	0... 1	-		0,5 mm
35	04240900	-	-	0... 1	-		0,55 mm
35	04119500	-	-	-	0... 1		0,5 mm
35	04241900	-	-	-	0... 1		0,55 mm
36	04071800	0... 1	-	-	-		0,6 mm
36	04239800	0... 1	-	-	-	d1	0,65 mm
36	04135311	-	0... 1	-	-	d1	0,6 mm
36	04137911	-	0... 1	-	-		0,65 mm
36	04036800	-	-	0... 1	-		0,6 mm
36	04241000	-	-	0... 1	-		0,65 mm
36	04119600	-	-	-	0... 1		0,6 mm
36	04242000	-	-	-	0... 1		0,65 mm
37	04071900	0... 1	-	-	-	d1	0,7 mm
37	04239900	0... 1	-	-	-		0,75 mm
37	04135411	-	0... 1	-	-		0,7 mm
37	04138011	-	0... 1	-	-		0,75 mm
37	04036500	-	-	0... 1	-		0,7 mm
37	04241100	-	-	0... 1	-	d1	0,75 mm
37	04119700	-	-	-	0... 1	d1	0,7 mm
37	04242100	-	-	-	0... 1		0,75 mm
38	04072000	0... 1	-	-	-		0,8 mm
38	04240000	0... 1	-	-	-		0,85 mm
38	04135511	-	0... 1	-	-		0,8 mm
38	04138111	-	0... 1	-	-		0,85 mm
38	04036600	-	-	0... 1	-	d1	0,8 mm
38	04241200	-	-	0... 1	-		0,85 mm
38	04119800	-	-	-	0... 1	d1	0,8 mm
38	04242200	-	-	-	0... 1		0,85 mm
39	04072100	0... 1	-	-	-		0,9 mm
39	04240100	0... 1	-	-	-		0,95 mm
39	04135611	-	0... 1	-	-		0,9 mm
39	04138211	-	0... 1	-	-		0,95 mm
39	04002700	-	-	0... 1	-	d1	0,9 mm
39	04241300	-	-	0... 1	-		0,95 mm
39	04119900	-	-	-	0... 1	d1	0,9 mm

M07

Zylinderkopf
Cylinder head
Culasse
Culata
Testa

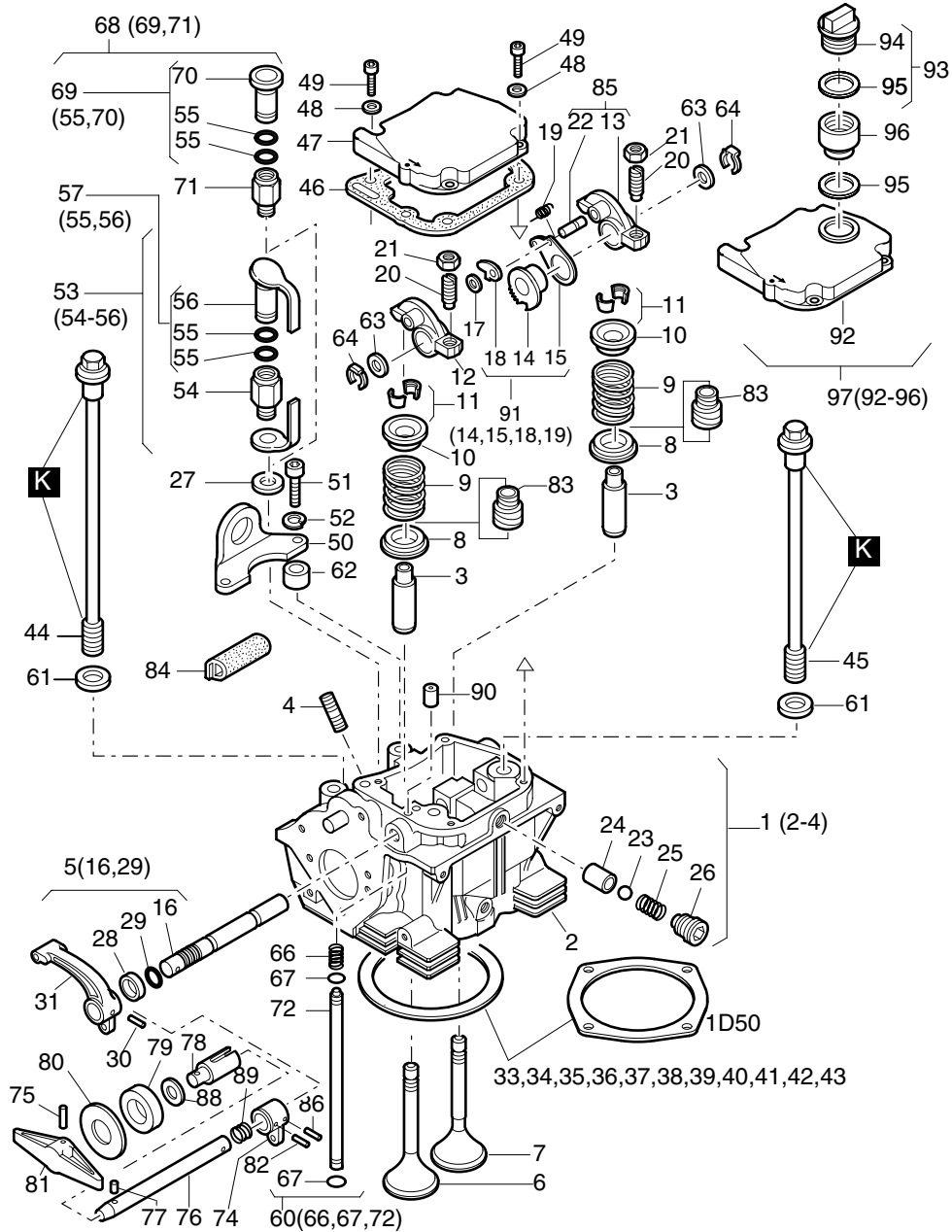


Fig.- No.	HATZ Ident-No.	Stück Qty.				P / W d / D	Bemerkungen Notes
		1D41	1D50	1D81	1D90		
39	04242300	-	-	-	0... 1		0,95 mm
40	04072200	0... 1	-	-	-		1,0 mm
40	04240200	0... 1	-	-	-		1,05 mm
40	04135711	-	0... 1	-	-		1,0 mm
40	04138311	-	0... 1	-	-		1,05 mm
40	04002800	-	-	0... 1	-		1,0 mm
40	04241400	-	-	0... 1	-		1,05 mm
40	04120000	-	-	-	0... 1		1,0 mm
40	04242400	-	-	-	0... 1		1,05 mm
41	04072300	0... 1	-	-	-		1,1 mm
41	04240300	0... 1	-	-	-		1,15 mm
41	04135811	-	0... 1	-	-		1,1 mm
41	04002900	-	-	0... 1	-		1,1 mm
41	04241500	-	-	0... 1	-		1,15 mm
41	04120100	-	-	-	0... 1		1,1 mm
41	04242500	-	-	-	0... 1		1,15 mm
42	04072400	0... 1	-	-	-		1,2 mm
42	04240400	0... 1	-	-	-		1,25 mm
42	04135911	-	0... 1	-	-		1,2 mm
42	04003000	-	-	0... 1	-		1,2 mm
42	04241600	-	-	0... 1	-		1,25 mm
42	04120200	-	-	-	0... 1		1,2 mm
42	04242600	-	-	-	0... 1		1,25 mm
43	04072500	0... 1	-	-	-		1,3 mm
43	04003100	-	-	0... 1	-		1,3 mm
43	04120300	-	-	-	0... 1		1,3 mm
44	04028600	2	2	-	-		251,5 mm
44	04003200	-	-	2	2		305 mm
45	04028500	2	2	-	-		174 mm
45	04003300	-	-	2	2		258 mm
46	04006111	1	1	1	1	d1,W3	
47	01245413	1	1	1	1		
48	50081200	4	4	4	4	P4	A 6 DIN 137 - A3C
49	50170800	4	4	4	4	P2	M 6 x 25 DIN 912 - 8.8 A3C
50	04008100	1	1	1	1		
51	50175900	2	2	-	-		M 8 x 30 DIN 912-8.8 A3C
51	50366300	-	-	2	2		M 8 x 20 DIN 912-8.8 A3C
52	50208500	2	2	2	2		8 DIN 128 A3C
53	01493200	1	1	1	1		S,Z,T,U
54	-----	-	-	-	-		
55	50326200	2	2	2	2	d2	11,3 x 2,4
56	-----	-	-	-	-		
57	01308301	1	1	1	1	P1	S,Z,T,U
60	01269601	1	-	-	-		
60	01337500	-	1	-	-		

M07

Zylinderkopf
Cylinder head
Culasse
Culata
Testa

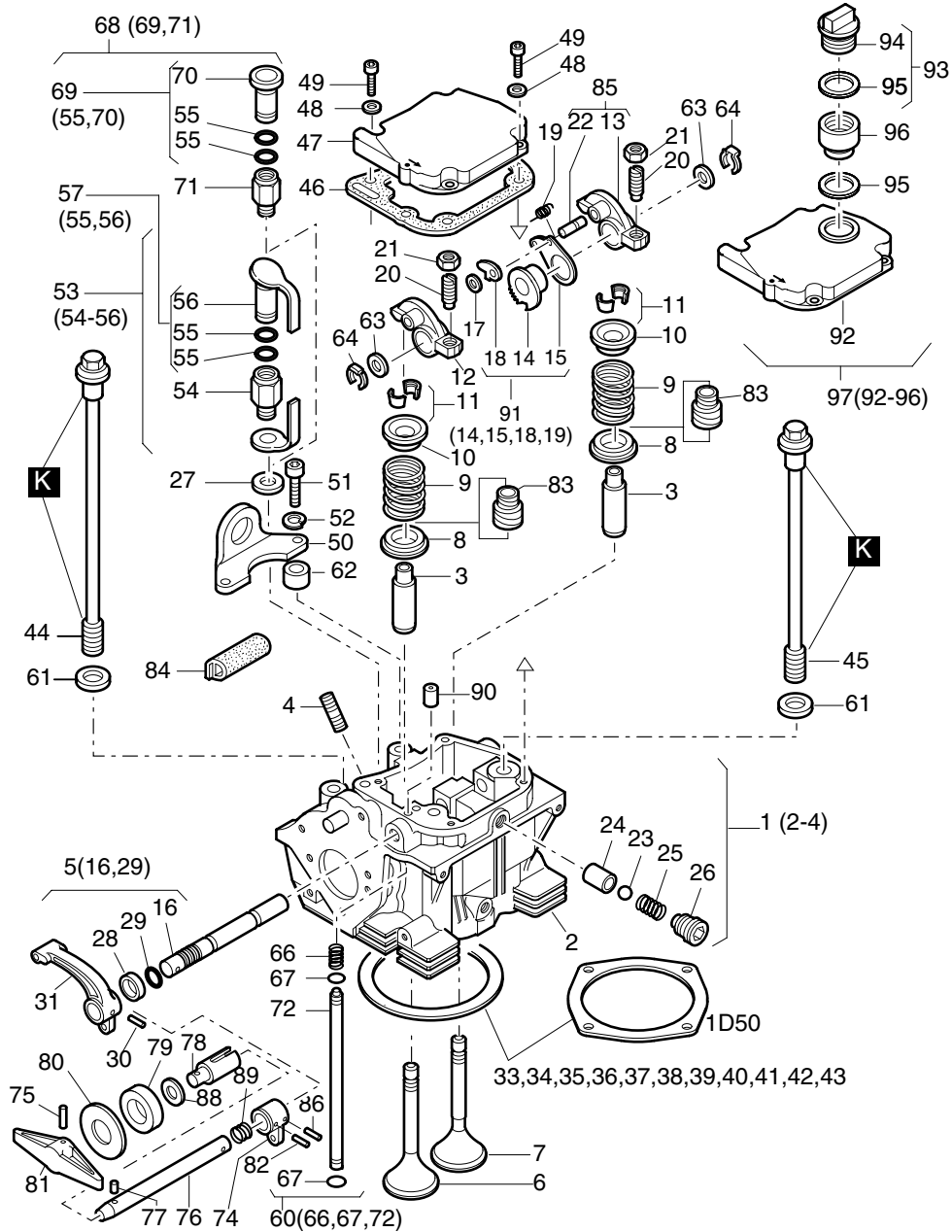


Fig.- No.	HATZ Ident-No.	Stück Qty.				P / W d / D	Bemerkungen Notes
		1D41	1D50	1D81	1D90		
60	01269700	-	-	1	1		
61	03794100	4	4	-	-		10,1 x 22 x 3
61	03457500	-	-	4	4		12,5 x 24 x 2,5
62	04008000	2	2	-	-		9,2 x 17,2 x 10
63	03457500	2	2	-	-		12,5 x 24 x 2,5
64	50353300	2	2	-	-		
66	04004200	1	1	1	1		
67	50330100	2	2	2	2	d2	4 x 1,2
68	01280600	1	-	1	1		"C"
69	01275611	1	-	1	1	P1	"C"
70	-----	-	-	-	-		
71	-----	-	-	-	-		
72	-----	-	-	-	-		
74	04047920	1	-	1	1		"C"
75	50132000	1	-	1	1		4 x 16 ISO 8752-ST "C"
76	04083320	1	-	-	-		
76	04048220	-	-	1	1		"C"
77	50034500	1	-	1	1		4 x 14 ISO 8752-ST "C"
78	04048110	1	-	1	1		"C"
79	01581600	1	-	1	1		"C"
80	04048000	1	-	1	1		10,5x50x1,0 "C"
81	03778200	1	-	1	1		"C"
82	50132000	1	-	1	1		4 x 16 ISO 8752-ST "C"
83	50405700	2	2	-	-	d2	
83	50405200	-	-	2	2	d2	
84	04070400	1	1	-	-		60 mm
85	01285010	1	1	1	1		
86	50034600	1	-	1	1		4 x 18 ISO 8752-ST "C"
88	03787300	1	-	1	1		10,5 x 21 x 0,2 "C"
89	04097200	1	-	1	1		"C"
90	04104900	1	1	-	-		(ø 5 mm)
90	04104300	-	-	1	1		(ø 8 mm)
91	01557600	1	1	1	1		
92	-----	-	-	-	-		
93	01613100	1	1	1	1		
94	-----	-	-	-	-		
95	04125000	2	2	2	2		26 x 35 x3
96	03658400	1	1	1	1		
97	01620000	1	1	1	1		

M09, M17

Stoßstange, Schwungrad
 Pushrod, flywheel
 Tige de culbuteur, volant
 Varilla de balancín, volante
 Asta bilancieri, volano

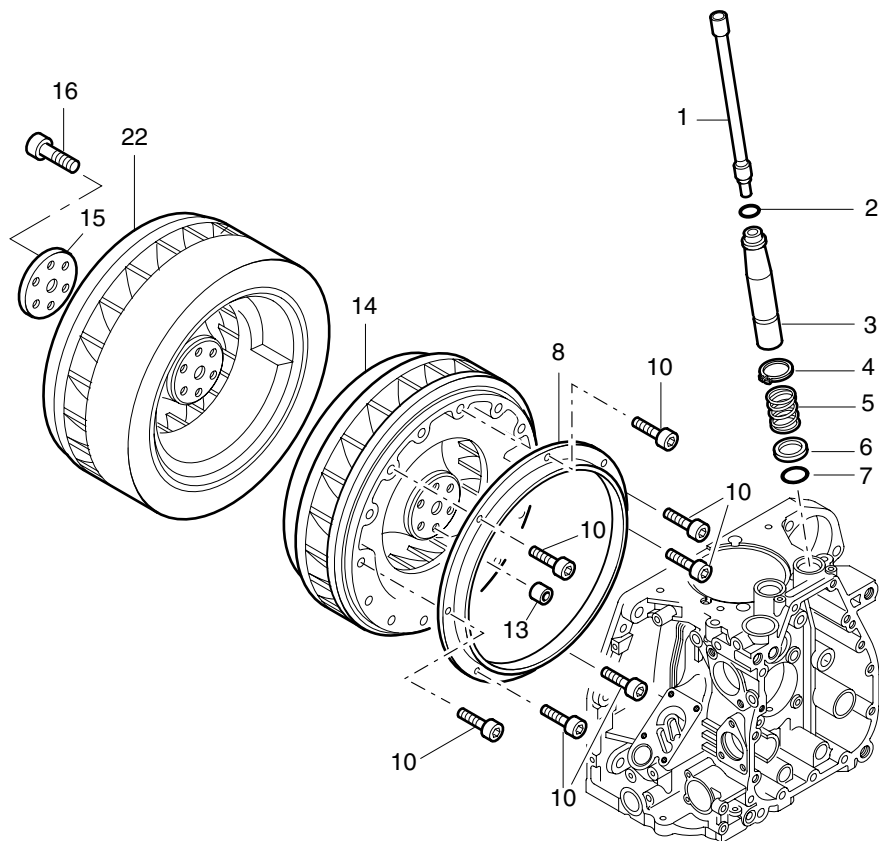


Fig.- No.	HATZ Ident-No.	Stück Qty.				P / W d / D	Bemerkungen Notes
		1D41	1D50	1D81	1D90		
1	01259310	2	2	-	-		
1	01244310	-	-	2	2		
2	50330200	2	2	2	2	d2	19 x 3
3	04027200	2	2	-	-		
3	04002500	-	-	2	2		
4	50347000	2	2	2	2	P2	AS 24 x 1,75 DIN 471
5	04002600	2	2	2	2		
6	04002000	2	2	2	2		
7	50411300	2	2	-	-	d2	23 x 3,5 grün, green, vert, verde
7	50330300	-	-	2	2	d2	23 x 3
8	04030601	1	1	-	-		
8	04007500	-	-	1	1		
10	50397100	6	6	7	7		M 4 x 10 DIN 912-8.8 A3C Tuf.
13	04033000	1	1	-	-		
13	03123700	-	-	1	1		
14	04026121	1	-	-	-		
14	04143701	-	1	-	-		
14	04007133	-	-	1	1		
15	04026600	1	1	-	-		
15	04007410	-	-	1	1		
16	50132800	6	6	-	-		M 10 x 40 DIN 912 - 10.9
16	50363100	-	-	6	6		M 12 x 1,5 x 40 DIN 912-10.9
22	04079901	1	-	-	-		Schwungrad schwer
22	04074506	-	-	1	1		Flywheel heavy, Volant lourd

M10

Ölpumpe, Regler
 Oil pump, governor
 Pompe a huile, regulateur
 Bomba de aceite, regulador
 Pompa olio, regolatore

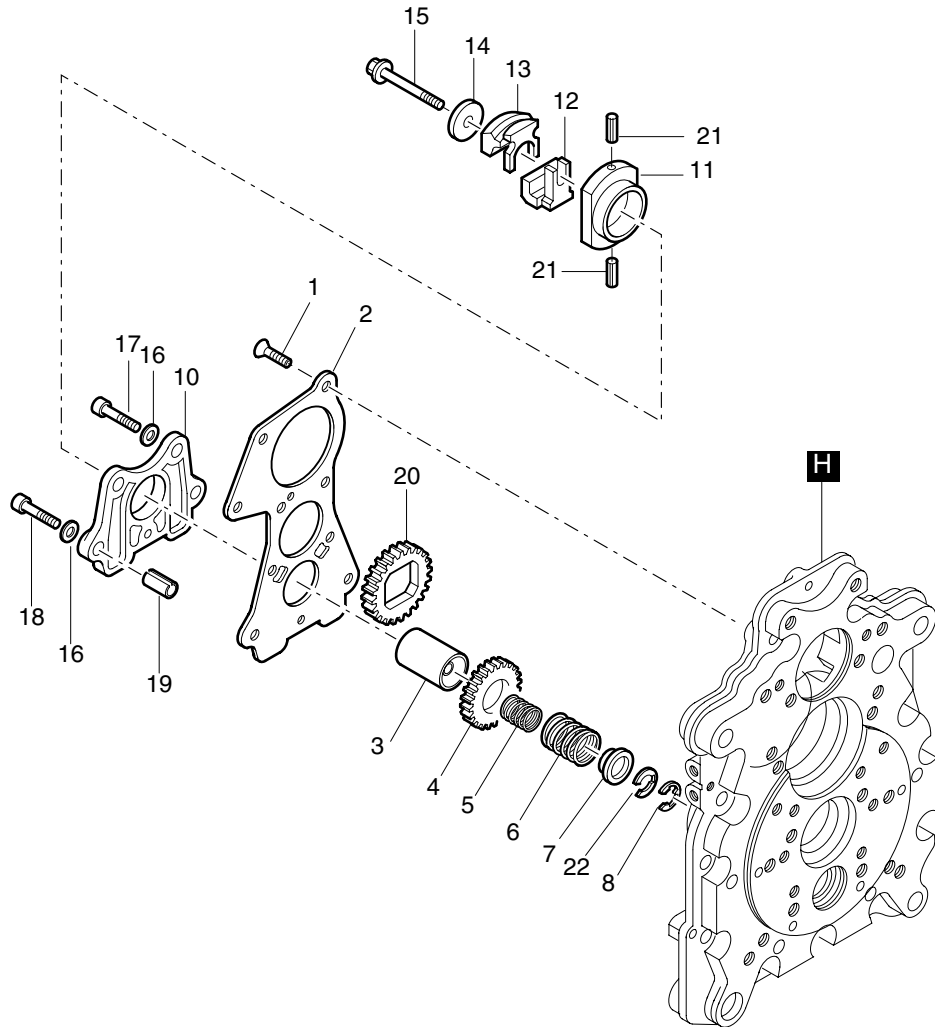
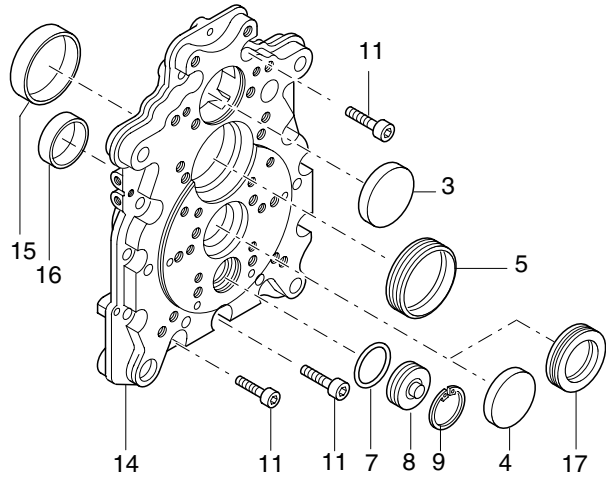


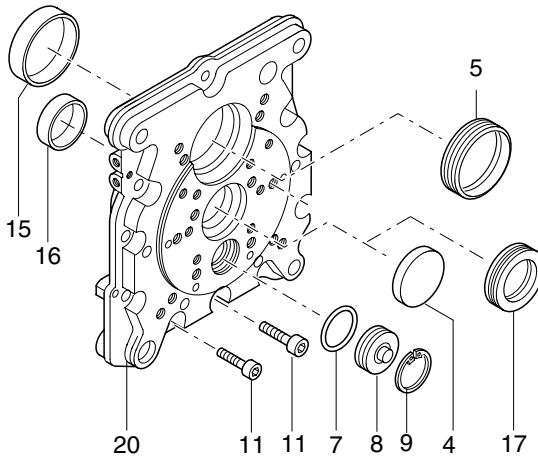
Fig.- No.	HATZ Ident-No.	Stück Qty.				P / W d / D	Bemerkungen Notes
		1D41	1D50	1D81	1D90		
1	50328000	5	5	5	5		AM 6 x 16 17065 - 8.8 Zn
2	03797412	1	1	1	1		
3	01242401	1	1	1	1		
4	03797310	1	1	1	1		
5	04052800	0... 1	0... 1	0... 1	0... 1		ø 1,6 mm ... 1500 min-1
5	04052900	0... 1	0... 1	0... 1	0... 1		ø 1,7 mm 1501...1800 min-1
5	04008801	0... 1	0... 1	0... 1	0... 1		ø 1,9 mm 1801...2300 min-1
6	04070800	0... 1	0... 1	0... 1	0... 1		ø 2,6 mm 2301...2500 min-1
6	04063400	0... 1	0... 1	0... 1	0... 1		ø 2,8 mm 2301...3000 min-1
6	04089600	0... 1	0... 1	0... 1	0... 1		ø 2,8 mm 3000 min-1 Gen.PV78
7	03798600	1	1	1	1		
8	50334700	1	1	1	1		5 ME DIN 6799
10	03797512	1	1	1	1		
11	03797701	1	1	1	1		
12	03798002	1	1	1	1		
13	03798102	1	1	1	1		
14	03797900	1	1	1	1		
15	03797801	1	1	1	1		
16	50081200	5	5	5	5		A 6 DIN 137 - A3C
17	50170800	3	3	3	3		M 6 x 25 DIN 912 - 8.8 A3C
18	50051000	2	2	2	2		M 6 x 30 DIN 912-8.8
19	50084901	2	2	2	2		8 x 12 DIN 7346 55 Si 7 2Fasen
20	03798720	1	1	1	1		
21	50260501	2	2	2	2		2 x 10 ISO 8752-ST
22	04046000	0... 3	0... 3	0... 3	0... 3		0,5 mm
22	04262500	0... 1	0... 1	0... 1	0... 1		0,3 mm

M11

Steuerdeckel
Timing cover
Couvercle distribution
Tapa de mando
Coperchio distribuzione



2 (3-5,14-17)



19 (4-5,15-17,20)

Fig.- No.	HATZ Ident-No.	Stück Qty.				P / W d / D	Bemerkungen Notes
		1D41	1D50	1D81	1D90		
2	01267731	-	-	1	1		SAE, HP, FP
3	50325600	-	-	1	1		50
4	50325700	1	1	1	1		52
5	50325811	1	1	1	1	D1	54 x 70 x 8
7	50330400	1	1	1	1	D1	27 x 2
8	04000400	1	1	1	1		
9	50399000	1	1	1	1		JL 32 x 1,2 DIN 472
11	50417400	12	12	13	13		M 8 x 30 DIN 912-8.8 A3C/6900
14	-----	-	-	-	-		
15	04000310	1	1	1	1		
16	04023210	1	1	1	1		
17	50364701	1	1	1	1		32 x 52 x 7
19	01293421	1	1	-	-		SAE, HP, FP
20	-----	-	-	-	-		

M12, M14

Startfüllung, Einspritzausrüstung
 Extra fuel device, Injection equipment
 Surcharge, Equipement d'injection
 Sobre aliment.-arranque, Equipo de inyección
 Supplemento, Equipaggiamento iniezione

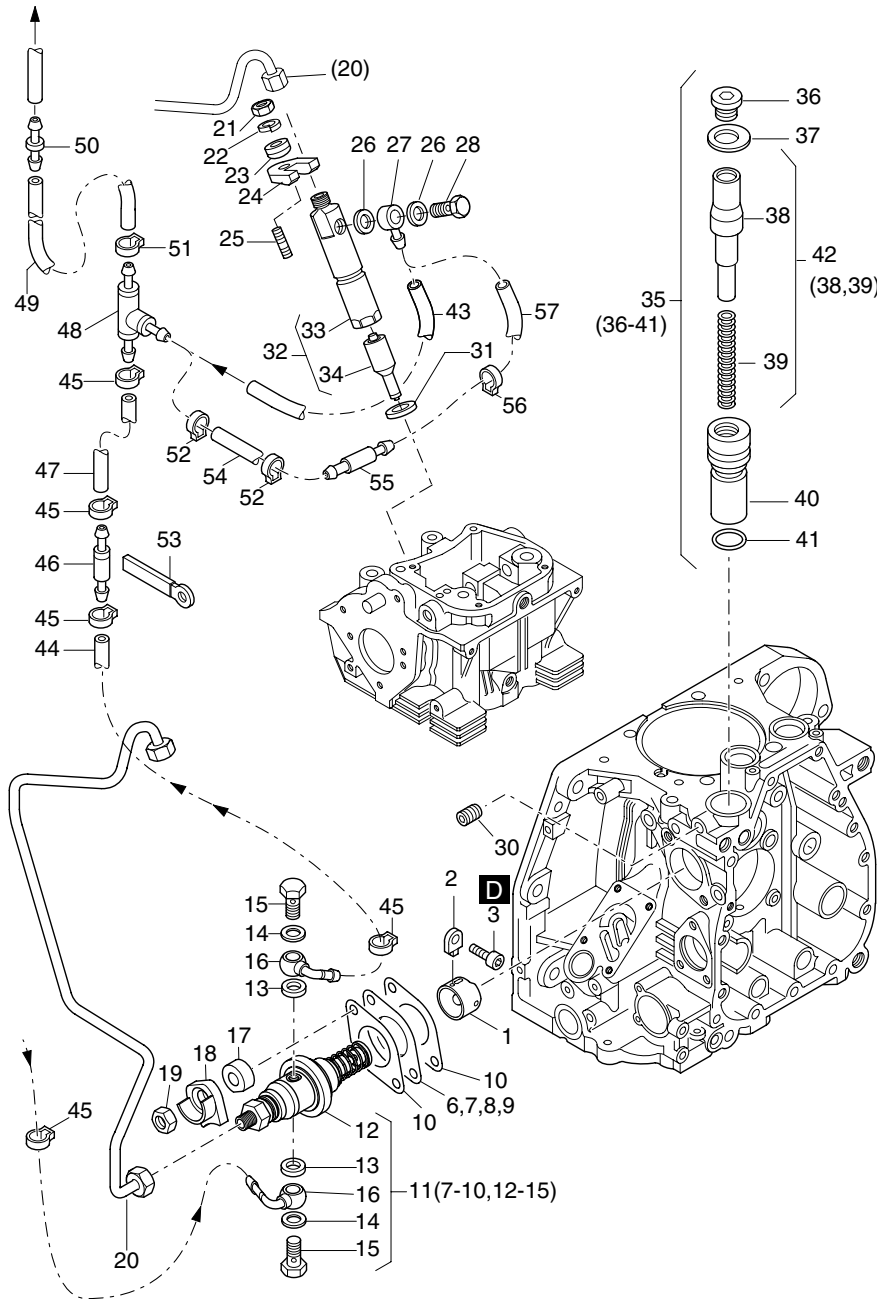


Fig.- No.	HATZ Ident-No.	Stück Qty.				P / W d / D	Bemerkungen Notes
		1D41	1D50	1D81	1D90		
1	50492900	1	1	1	1		
2	04169200	1	1	1	1		
3	50050600	1	1	-	-		M 6 x 12 DIN 912-8.8
3	50050700	-	-	1	1		M 6 x 16 DIN 912-8.8
6	03209700	0... 1	0... 1	0... 1	0... 1		0,30 mm
7	04102400	0... 1	0... 1	0... 1	0... 1		0,60 mm
8	04102500	0... 1	0... 1	0... 1	0... 1		0,90 mm
9	04102600	0... 1	0... 1	0... 1	0... 1		1,20 mm
10	04071300	0... 2	0... 2	0... 2	0... 2	D3	0,10 mm
10	04102200	0... 2	0... 2	0... 2	0... 2		0,20 mm
10	04102300	0... 2	0... 2	0... 2	0... 2		0,30 mm
11	01864301	1	-	-	-		
11	01864401	-	1	-	-		
11	01864501	-	-	1	1		
12	-----	-	-	-	-		
13	04247300	2	2	2	2	D2	8,1 x 12 x 2
14	04247200	2	2	2	2	D2	8,1 x 12 x 1
15	50577800	2	2	2	2		M 8 x 1
16	05299701	2	2	2	2		
17	04239300	2	2	2	2		
18	04239100	2	2	2	2		
19	04244300	2	2	2	2		M8 / R11
20	01311810	1	1	-	-		
20	01313620	-	-	1	1		
21	50148000	1	1	1	1		M 8 DIN 934-8 A3C
22	50208500	1	1	1	1		8 DIN 128 A3C
23	04035700	1	1	1	1		
24	03792401	1	1	1	1		
25	50279200	1	1	-	-		M 8 x 40 DIN 835-8.8 A3C
25	50038400	-	-	1	1		M 8 x 35 DIN 835-8.8 A3C
26	50000800	2	2	2	2	d2	A 6,5 x 9,5 DIN 7603-Cu
27	50333400	1	1	1	1		
28	50313000	1	1	1	1		M 6
30	50004600	1	1	1	1		M 8 x 16 DIN 916-45H A3C
31	04025800	1	1	1	1	d1	
32	50566900	1	-	-	-		
32	50567100	-	1	-	-		
32	50567300	-	-	1	-		
32	50567500	-	-	-	1		
33	-----	-	-	-	-		
34	50567000	1	-	-	-	P1	
34	50567200	-	1	-	-	P1	
34	50567400	-	-	1	-	P1	
34	50567600	-	-	-	1	P1	
35	01498902	0... 1	0... 1	0... 1	0... 1		

M12, M14

Startfüllung, Einspritzausrüstung
 Extra fuel device, Injection equipment
 Surcharge, Equipement d'injection
 Sobre aliment.-arranque, Equipo de inyección
 Supplemento, Equipaggiamento iniezione

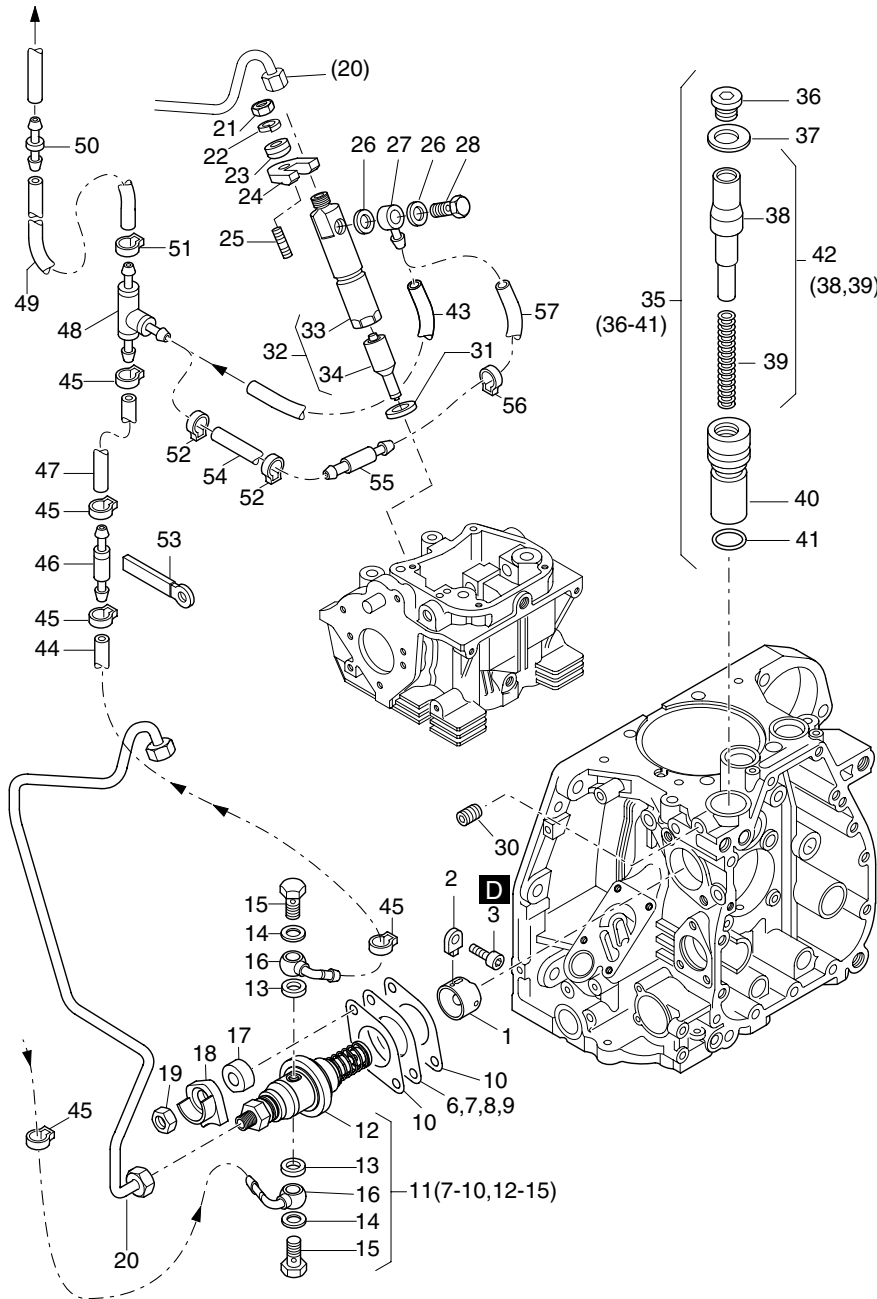


Fig.- No.	HATZ Ident-No.	Stück Qty.				P / W d / D	Bemerkungen Notes
		1D41	1D50	1D81	1D90		
35	01505801	0... 1	0... 1	-	-	"T"	
35	01499001	-	-	0... 1	0... 1	"T"	
36	50330800	1	1	1	1	M 16 x 1,5 DIN 908-5.8 A3C Tuf.	
37	04001600	1	1	1	1		
38	-----	-	-	-	-		
39	05035200	1	1	1	1		
40	04001410	1	1	1	1		
41	50328900	1	1	1	1	22 x 1,6	
42	01519500	0... 1	0... 1	0... 1	0... 1		
42	01512300	0... 1	0... 1	-	-	"T"	
42	01512200	-	-	0... 1	0... 1	"T"	
43	03962110	1	1	1	1	3,5 x 160 mm	
44	05310200	1	1	1	1	4,5 x 135 mm	
44	05318000	1	-	-	-	4,5 x 100 mm "C"	
44	05310000	-	-	1	1	4,5 x 75 mm "C"	
45	50570900	4... 5	4... 5	4... 5	4... 5	12,8 "C"	
46	00805502	1	1	1	1		
47	05310300	1	1	-	-	4,5 x 150 mm	
47	05309900	1	-	1	1	4,5 x 55 mm "C"	
47	05310100	-	-	1	1	4,5 x 170 mm	
48	03989601	1	1	1	1		
48	05242400	1	-	1	1	NW 3 "C"	
49	04089710	1	-	-	-	5 x 510 mm "C"	
49	05310400	-	-	1	1	5 x 875 mm "C"	
50	50279600	1	-	1	1	"C"	
51	50570900	1	-	1	1	12,8 "C"	
52	50570900	2	-	2	2	12,8 "C"	
53	05001200	1	1	-	-		
54	05318100	1	-	-	-	5 x 60 mm "C"	
54	05331800	-	-	1	1	5 x 85 mm "C"	
55	05301200	1	-	1	1	"C"	
56	50399801	1	-	1	1	11,3 "C"	
57	05318200	1	-	-	-	3,5 x 205 mm "C"	
57	05331900	-	-	1	1	3,5 x 275 mm "C"	

M26a

Luftführung S, Z
 Air ducting S, Z
 Carter ventilation S, Z
 Conducción de aire S, Z
 Carter ventilatore S, Z

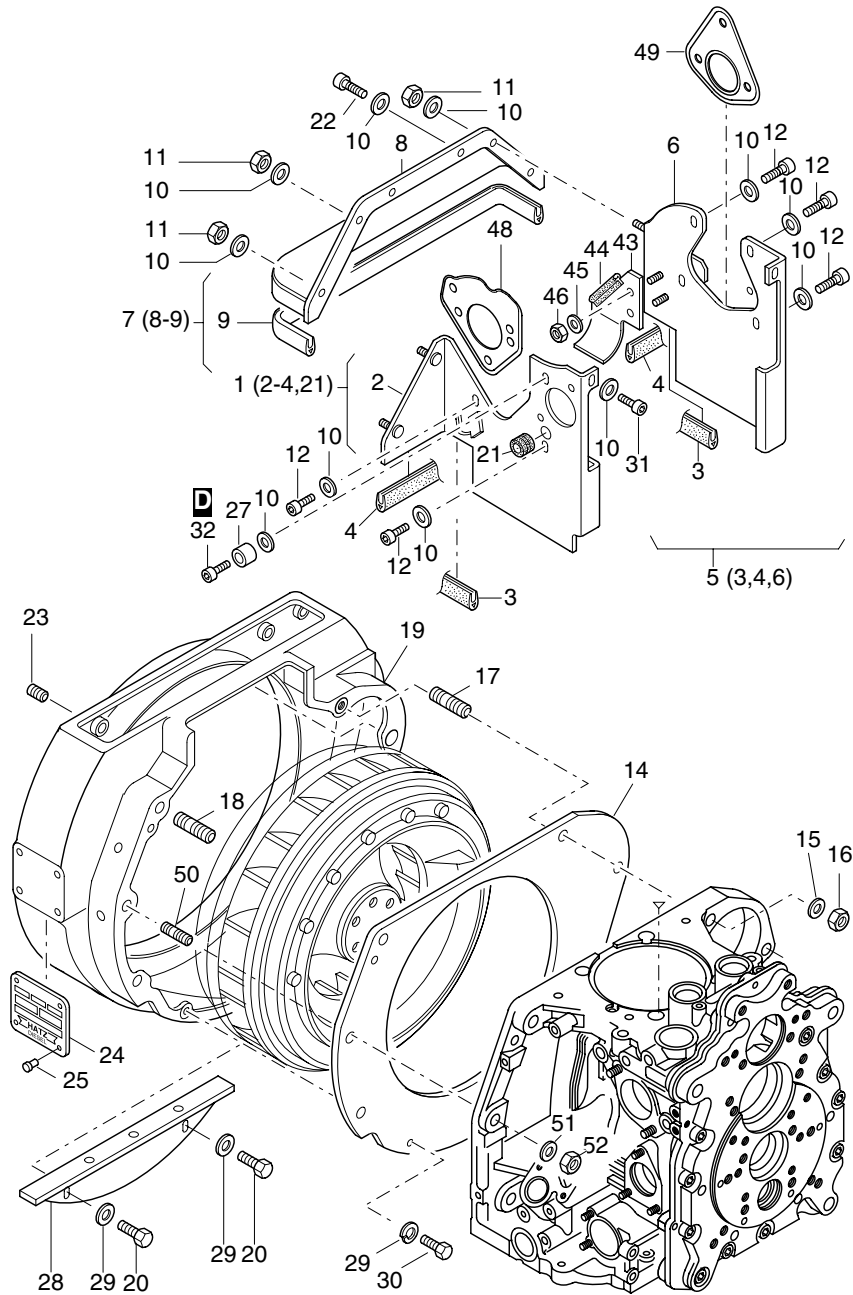
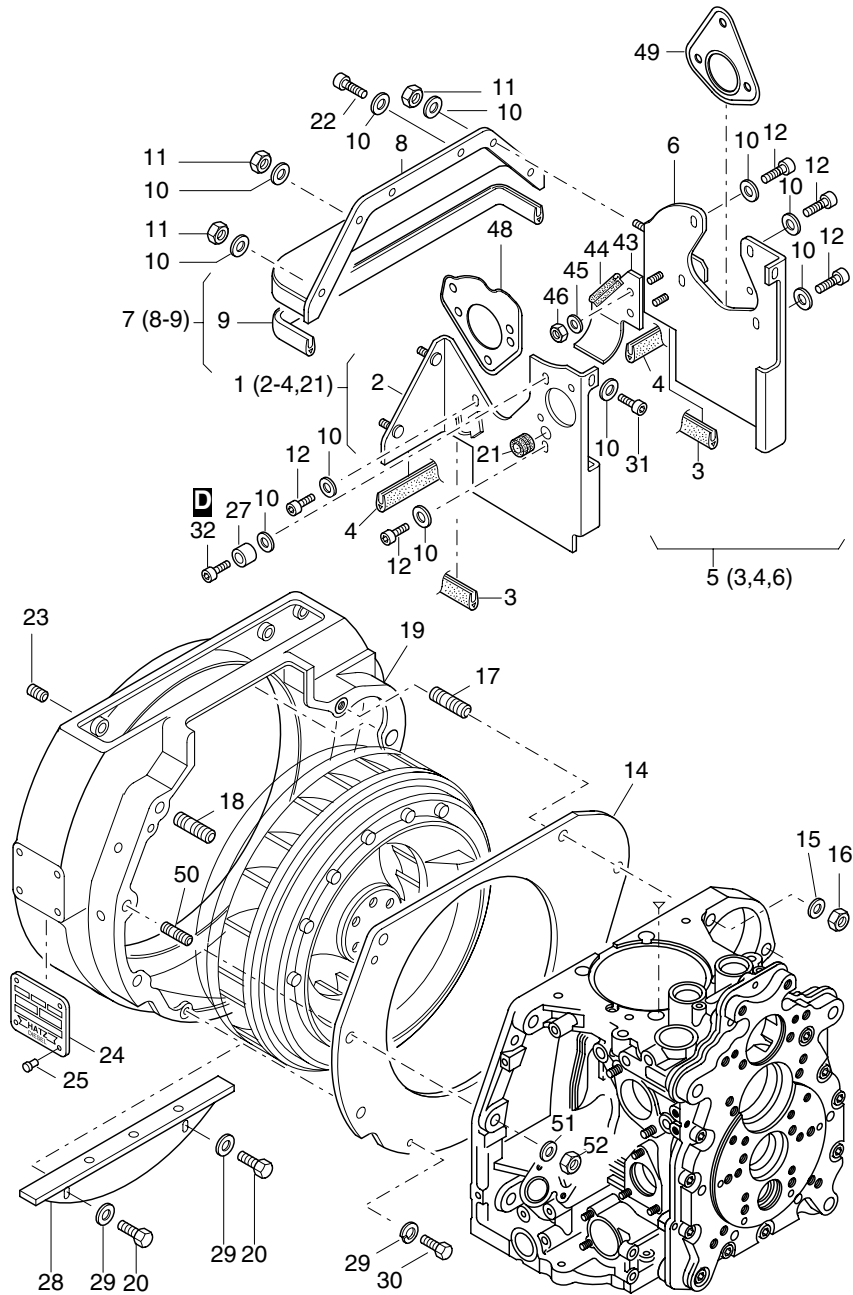


Fig.- No.	HATZ Ident-No.	Stück Qty.				P / W d / D	Bemerkungen Notes
		1D41	1D50	1D81	1D90		
1	01260920	1	-	-	-		
1	01344910	-	1	-	-		
1	01246223	-	-	1	1		
2	-----	-	-	-	-		
3	04146300	2	-	-	-		29 mm
3	04030901	-	2	-	-		29 mm
3	04007601	-	-	2	2		35 mm
4	04146400	2	-	-	-		41 mm
4	04030801	-	2	-	-		41 mm
4	04007720	-	-	2	2		76 mm
5	01261010	1	-	-	-		
5	01344810	-	1	-	-		
5	01246413	-	-	1	1		
6	-----	-	-	-	-		
7	01261101	1	-	-	-		
7	01344700	-	1	-	-		
7	01246600	-	-	1	1		
8	-----	-	-	-	-		
9	04146500	1	-	-	-		304 mm
9	04031001	-	1	-	-		308 mm
9	04007901	-	-	1	1		406 mm
10	50144500	15	15	15	15		6,4 DIN 125-St A3C
11	50144400	4	4	4	4		M 6 DIN 934 - 8 A3C
12	50384200	6	6	7	7		M 6x12 DIN 912-8.8 A3C Tuf.
14	04031100	1	-	-	-		
14	04136501	-	1	-	-		
14	04008500	-	-	1	1		s.Grp A05a Pos.18
15	50093700	2	2	2	2		13 DIN 125-St A3C
16	50093600	2	2	2	2		M12 DIN 934-8 A3C
17	50475000	2	2	2	2		M 12 x 40 DIN 835-8.8 A3C
18	50040900	3	3	-	-		M 10 x 35 DIN 835 - 8.8
18	50474900	-	-	4	4		M 12 x 35 DIN 835-8.8 A3B
19	01688900	1	-	-	-		SAE 6
19	01689000	-	1	-	-		SAE 5
19	01689100	-	-	1	1		SAE 5
20	50333500	-	-	0...2	0...2		M 6 x 8 DIN 933-8.8 A3C
21	50334800	1	1	1	1		
22	50416800	2	2	2	2		M 6 x 16 DIN 912 - 8.8 A3C Tuf.
23	50226000	2	4	4	4		M 8 x 6 DIN 913-45H TU.FLEC
24	-----	-	-	-	-		
25	40002500	4	4	4	4		2,4
27	03936400	1	1	-	-		6,2 x 8 x 5,5
28	04080410	-	-	0...1	0...1		
29	50170900	2	2	2...4	2...4		6 DIN 128 - A3C
30	50177100	2	2	2	2		M 6 x 16 DIN 933-8.8 A3C

M26a

Luftführung S, Z
 Air ducting S, Z
 Carter ventilation S, Z
 Conducción de aire S, Z
 Carter ventilatore S, Z

Fig.- No.	HATZ Ident-No.	Stück Qty.				P / W d / D	Bemerkungen Notes
		1D41	1D50	1D81	1D90		
31	50416800	2	2	2	2		M 6 x 16 DIN 912 - 8.8 A3C Tuf.
32	50474200	1	1	-	-		M6x16 DIN912-8.8 A3C Tuf.360
43	01309800	-	1	-	-		
43	01268010	-	-	1	1		
44	04085500	-	1	-	-		60 mm
44	04038800	-	-	1	1		94 mm
45	50120000	-	2	2	2		A 6,4 DIN 9021-St A3C
46	50328300	-	2	2	2		VM 6 DIN 980-8 A3C
48	04212500	1	1	-	-		
48	04125700	-	-	1	1		
49	04212600	1	1	-	-		
49	04125600	-	-	1	1		
50	50041200	1	1	-	-		M 10 x 45 DIN 835 - 8.8
51	50145900	4	4	-	-		10,5 DIN 125-St A3C
51	50093700	-	-	4	4		13 DIN 125-St A3C
52	50145800	4	4	-	-		M 10 DIN 934-8 A3C
52	50093600	-	-	4	4		M12 DIN 934-8 A3C



M26b

Luftführung C
Air ducting C
Carter ventilation C
Conducción de aire C
Carter ventilatore C

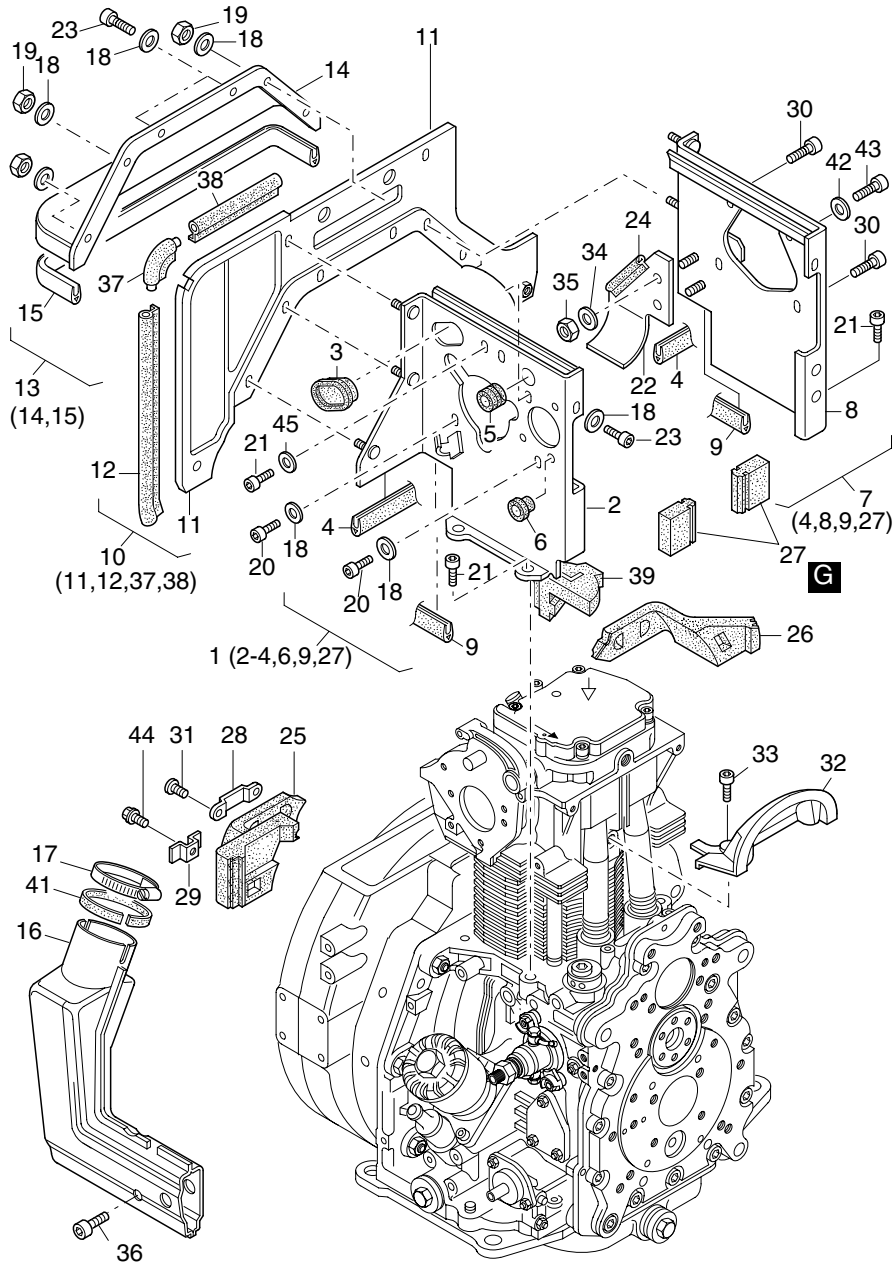


Fig.- No.	HATZ Ident-No.	Stück Qty.	1D41C	1D81C	1D90C	P / W d / D	Bemerkungen Notes
1	01290810	1	-	-			
1	01279011	-	1	1			
2	-----	-	-	-			
3	04078600	1	-	-			
3	04055300	-	1	1			
4	04030801	2	-	-			41 mm
4	04007720	-	2	2			76 mm
5	04055401	-	1	1			
6	50334800	1	1	1			
7	01290710	1	-	-			
7	01278921	-	1	1			
8	-----	-	-	-			
9	04030901	2	-	-			29 mm
9	04007601	-	2	2			35 mm
10	01290600	1	-	-			
10	01278710	-	1	1			
11	-----	-	-	-			
12	04066900	1	1	1			228 mm
13	01290401	1	-	-			
13	01277301	-	1	1			
14	-----	-	-	-			
15	04146500	1	-	-			304 mm
15	04007901	-	1	1			406 mm
16	01307600	1	-	-			
16	01274502	-	1	1			
17	40071500	1	-	-			32 - 50
17	50339900	-	1	1			40 / 60
18	50144500	13	13	13			6,4 DIN 125-St A3C
19	50144400	4	4	4			M 6 DIN 934 - 8 A3C
20	50384200	2	3	3			M 6x12 DIN 912-8.8 A3C Tuf.
21	50416800	4	-	-			M 6 x 16 DIN 912 - 8.8 A3C Tuf.
21	50536600	-	5	5			M 8 x 18 DIN 912-8.8 A3C Tuf.
22	01309800	1	-	-			
22	01268010	-	1	1			
23	50416800	4	4	4			M 6 x 16 DIN 912 - 8.8 A3C Tuf.
24	04085500	1	-	-			60 mm
24	04038800	-	1	1			94 mm
25	04075500	1	-	-			
25	04045010	-	1	1			
26	04075400	1	-	-			
26	04044610	-	1	1			
27	04045900	-	2	2			
28	04044900	-	2	2			
29	04075600	4	-	-			
29	04044800	-	2	2			

M26b

Luftführung C
 Air ducting C
 Carter ventilation C
 Conducción de aire C
 Carter ventilatore C

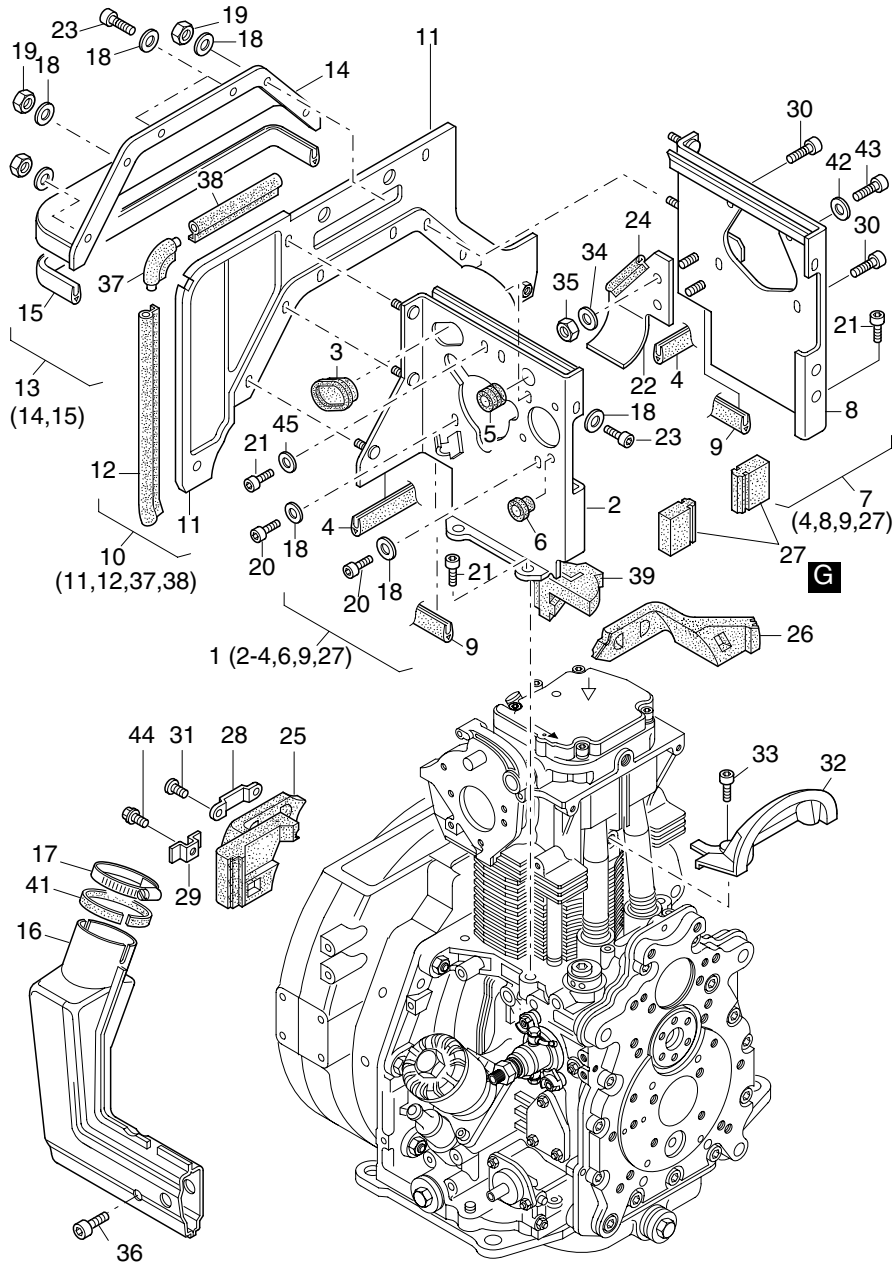


Fig.- No.	HATZ Ident-No.	Stück Qty.			P / W d / D	Bemerkungen Notes
		1D41C	1D81C	1D90C		
30	50149100	3	-	-		M 6 x 12 DIN 912-8.8 A3C
30	50335600	-	4	4		M 6 x 16 KZ 1-8.8 A3D
31	04044700	-	4	4		M 8 x 16
32	01272100	-	1	1		
33	50335600	-	2	2		M 6 x 16 KZ 1-8.8 A3D
34	50120000	2	2	2		A 6,4 DIN 9021-St A3C
35	50328300	2	2	2		VM 6 DIN 980-8 A3C
36	50170600	1	1	1		M 6 x 20 DIN 912-8.8 A3C
37	04066400	1	1	1		
38	04074900	1	-	-		100 mm
38	04066700	-	1	1		104 mm
39	04079600	1	-	-		
41	04089100	1	-	-		13 x 1 x 148
41	04089200	-	1	1		13 x 1 x 167
42	50170900	1	-	-		6 DIN 128 - A3C
43	50384200	1	-	-		M 6x12 DIN 912-8.8 A3C Tuf.
44	50289200	4	2	2		M 6 x 12 KZ 1-8.8 A3D
45	50148100	-	1	1		8,4 DIN 125-St A3C

M31, M32

Entlüftung, Drehzahlverstellung
Breather, speed control
Purge d'air, réglage régime
Purgo de aire, Ajuste de revoluciones
Sfiatantóio, Regolatore di giri

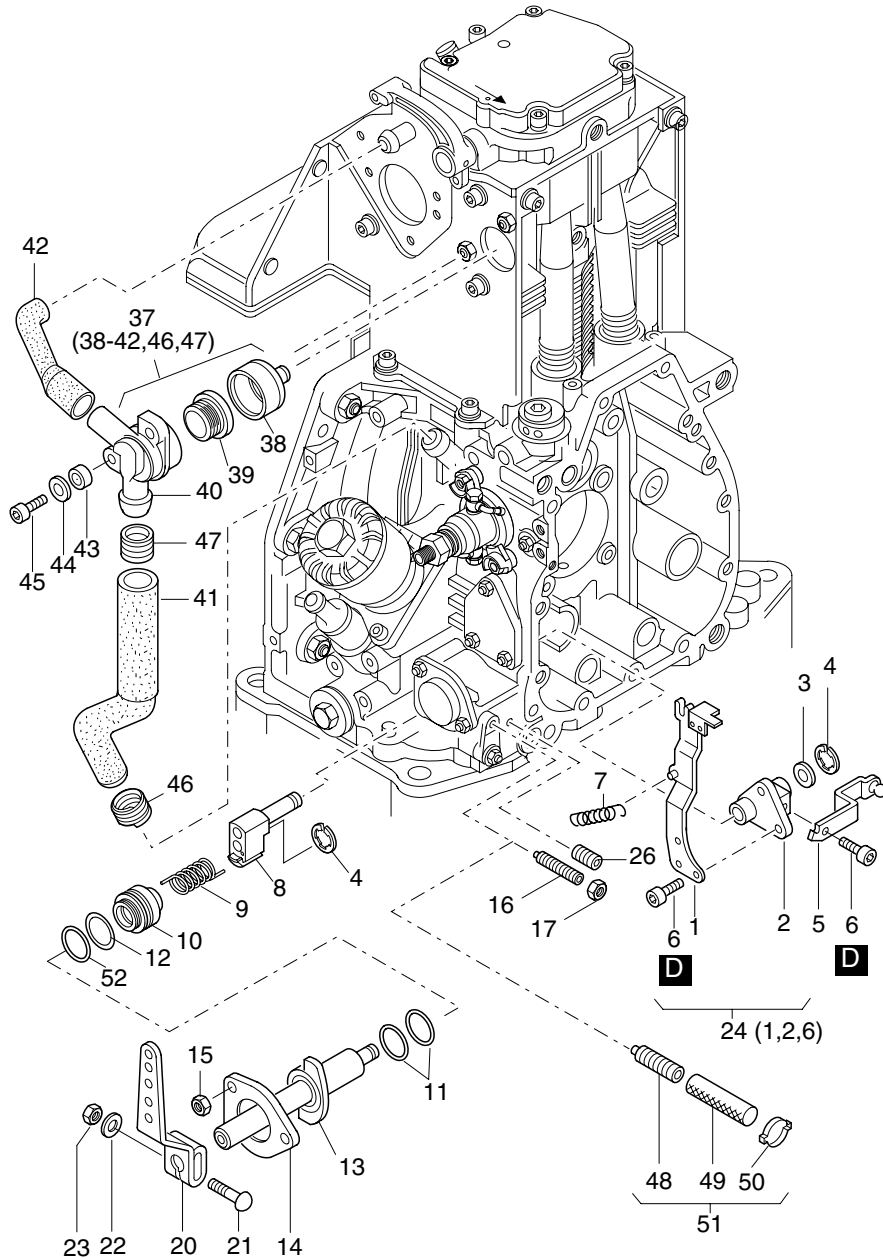


Fig.- No.	HATZ Ident-No.	Stück Qty.				P / W d / D	Bemerkungen Notes
		1D41	1D50	1D81	1D90		
1	-----	-	-	-	-		
2	-----	-	-	-	-		
3	0400100	1	1	1	1		
4	50266100	2	2	2	2		6 DIN 6799
5	04037500	1	1	1	1		
6	50328701	4	4	4	4		M 5 x 8 DIN 912-8.8 Tuf.
7	04000200	1	1	1	1		
8	01242811	1	1	1	1		
9	03799010	1	1	1	1		
10	04052710	1	1	1	1		
11	50412900	2	2	2	2	D2	18 x 2
12	50129900	1	1	1	1	D1	32 x 2,5
13	01279221	1	1	1	1		"C"
13	01302921	1	-	1	1		
14	03799210	1	1	1	1		
15	50328300	3	3	3	3		VM 6 DIN 980-8 A3C
16	50507800	2	2	2	2		M 6 x 45
17	50144400	2	2	2	2		M 6 DIN 934 - 8 A3C
20	03888300	1	1	1	1		
21	03927300	1	1	1	1		M 6 x 32
22	50144500	1	1	1	1		6,4 DIN 125-St A3C
23	50346500	1	1	1	1		M 6 DIN 934 - 10 A2F
24	01246803	1	1	1	1		
26	50403500	1	1	1	1		M 8 x 20 DIN 914-45H
37	01308101	1	1	-	-		
37	01317000	-	-	1	1		
38	04080300	1	1	1	1		
39	03568700	1	1	1	1		
40	-----	-	-	-	-		
41	04083800	1	1	-	-		
41	04074700	-	-	1	1		
42	04074800	1	1	1	1		
43	04080500	2	2	2	2		7 x 8 x 8
44	50081200	2	2	2	2		A 6 DIN 137 - A3C
45	50170700	2	2	2	2		M 6 x 16 DIN 912-8.8 A3C
46	04090500	1	1	1	1		
47	04122300	1	1	-	-		
48	50405301	1	-	1	1		M 6 x 45 DIN 915 Tuf. "C"
49	05037900	1	-	-	-		7 x 12 x 90 "C"
49	05038000	-	-	1	1		7 x 12 x 120 "C"
50	50388300	1	-	1	1		11 - 13 "C"
51	01474000	1	-	-	-		"C"
51	01475600	-	-	1	1		"C"
52	50453600	1	1	1	1		32 x 45 x 2,5 A3C DIN 988

M35a

Kapsel C
Capsule C
Capsule C
Cápsula C
Confanatura silenziosa C

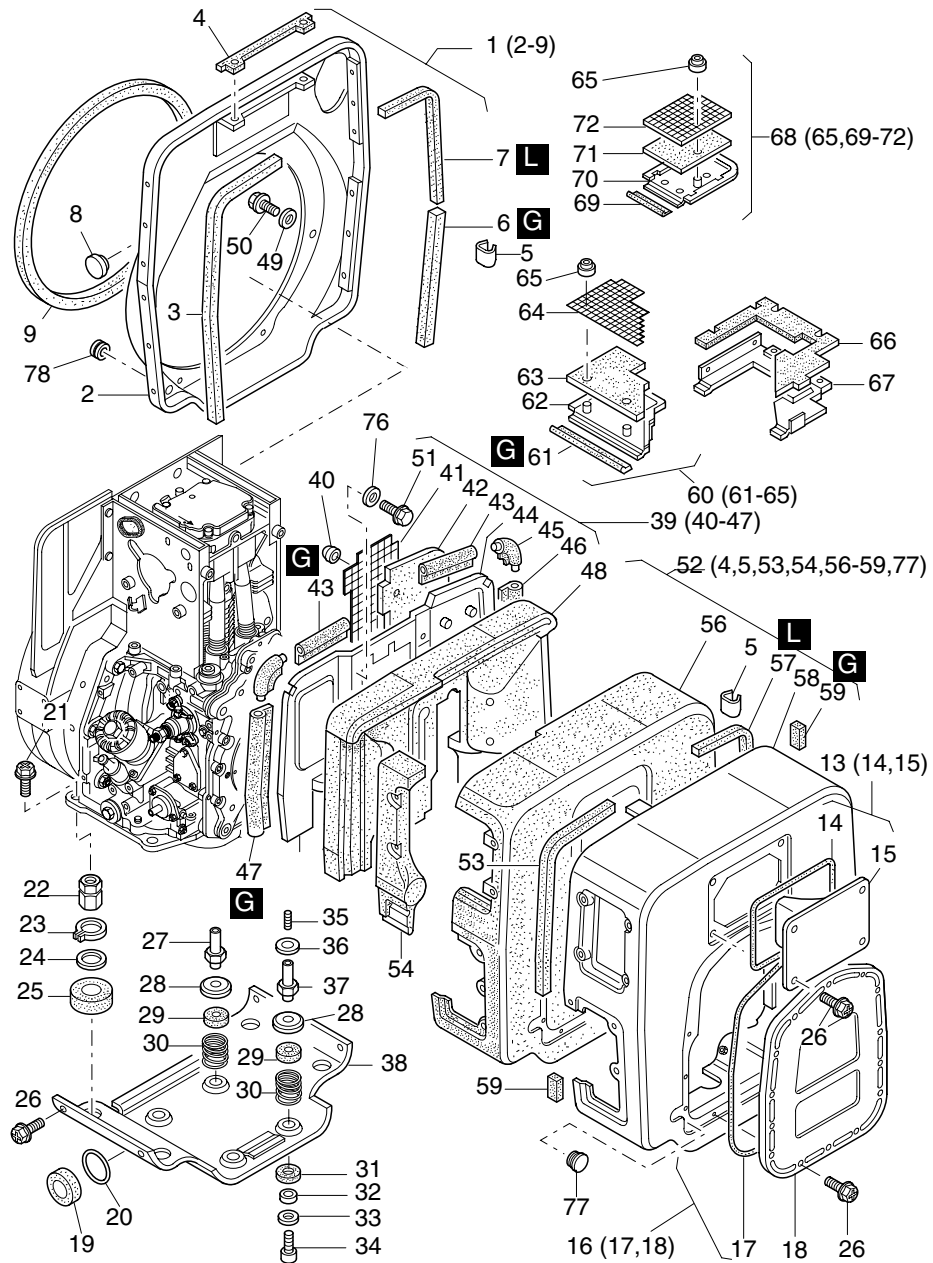


Fig.- No.	HATZ Ident-No.	Stück Qty.	1D41C	1D81C	1D90C	P / W d / D	Bemerkungen Notes
1	01289100	1	-	-			
1	01276310	-	1	1			
2	-----	-	-	-			
3	04080600	1	-	-			8 x 8 x 530 mm Silikon
3	04086100	-	1	1			640 mm
4	04073800	2	2	2			
5	04084100	8	8	8			
6	04086000	-	1	1			160 mm
7	04081000	1	-	-			8 x 8 x 530 mm
7	04073500	-	1	1			420 mm
8	50395500	1	1	1			PHT 17, 6/20
9	04049500	1	1	1			1230 mm
13	01289500	1	-	-			
13	01276600	-	1	1			
14	04049100	1	1	1			
15	-----	-	-	-			
16	01289401	1	-	-			
16	01276700	-	1	1			
16	01474401	1	-	-			Handstart, demarr. man.
16	01464200	-	1	1			Handstart, demarr. man.
17	04080900	1	-	-			
17	04049000	-	1	1			
18	-----	-	-	-			
19	03755300	1	-	-			46/16
19	03579500	-	1	1			46/22
20	03592301	1	1	1			26,1 x 38 x 1
21	50386600	4	4	4			M 10 x 20 A3C
22	03993700	4	4	4			M 10 x 27,5
23	50020400	4	4	4			A 24 x 1,2 DIN 471
24	03592301	4	4	4			26,1 x 38 x 1
25	03755300	4	4	4			46/16
26	50289200	24	26	26			M 6 x 12 KZ 1-8.8 A3D
27	04077400	2	-	-			
27	04047510	-	2	2			
28	04042100	4	4	4			
29	04041900	4	4	4			
30	04042200	4	4	4			
31	04041800	4	4	4			
32	04041700	4	4	4			7 x 12 x 11
33	04042000	4	4	4			6,5 x 22,5 x 1
34	50170600	4	4	4			M 6 x 20 DIN 912-8.8 A3C
35	50139200	2	2	2			M 6 x 16 DIN 939-8.8
36	50144500	4	4	4			6,4 DIN 125-St A3C
37	04077400	2	-	-			
37	04041610	-	2	2			

M35a

Kapsel C
 Capsule C
 Capsule C
 Cápsula C
 Confanatura silenziosa C

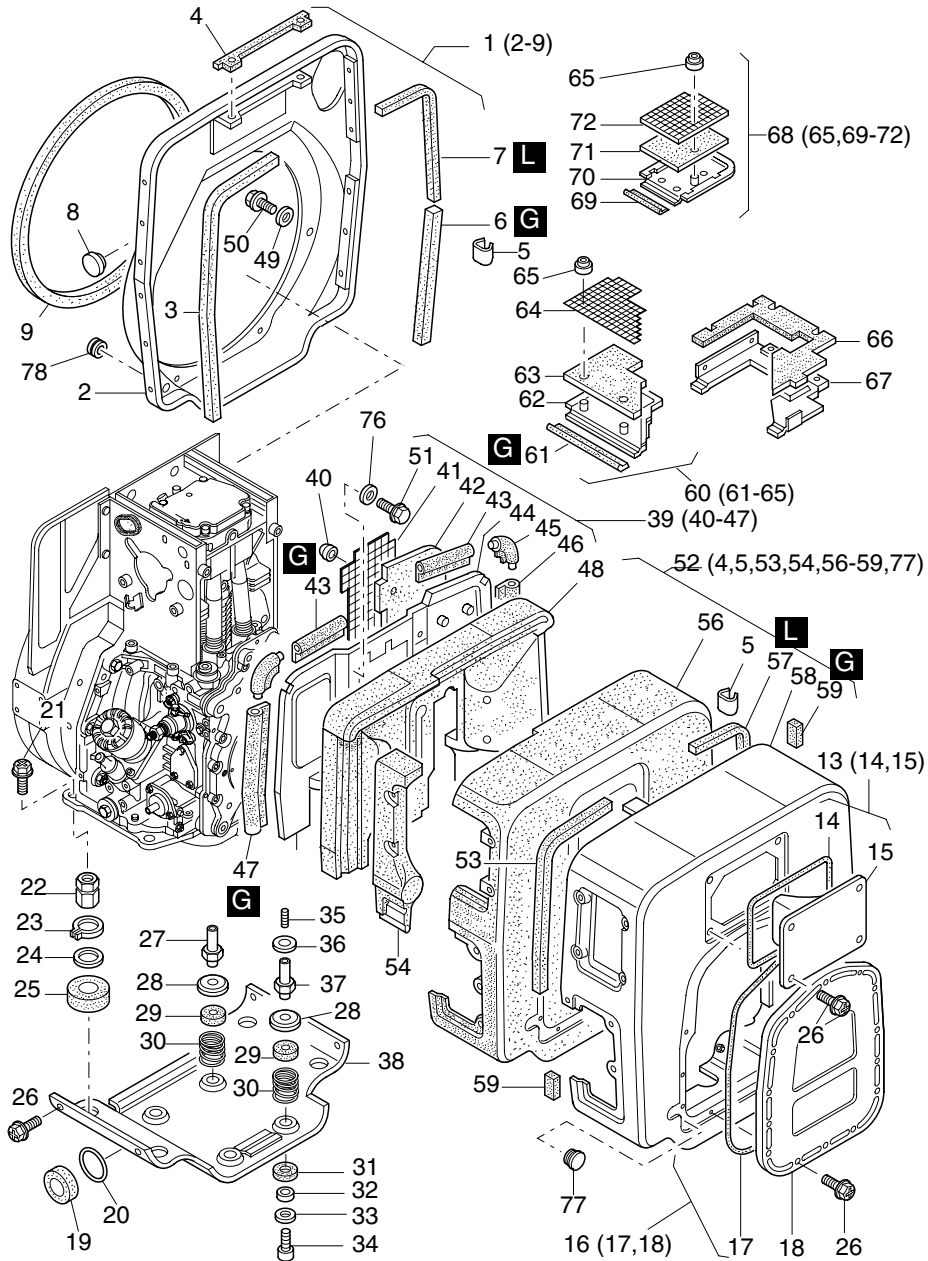


Fig.- No.	HATZ Ident-No.	Stück Qty.	1D41C	1D81C	1D90C	P / W d / D	Bemerkungen Notes
38	01303700	1	-	-			
38	01270510	-	1	1			
39	01306300	1	-	-			
39	01274820	-	1	1			
40	50388500	4	4	4			4,5
41	04078100	1	-	-			
41	04066600	-	1	1			
42	04078000	1	-	-			
42	04046710	-	1	1			
43	04074900	2	-	-			100 mm
43	04066700	-	2	2			104 mm
44	-----	-	-	-			
45	04066400	2	2	2			
46	04075000	1	-	-			180 mm
46	04066900	-	1	1			228 mm
47	04066900	1	-	-			228 mm
47	04067000	-	1	1			280 mm
48	01306500	1	-	-			
48	01279420	-	1	1			
49	50144500	6	6	6			6,4 DIN 125-St A3C
50	50274800	6	6	6			M 6 x 6 DIN 933-8.8 A3C
51	50335600	2	-	-			M 6 x 16 KZ 1-8.8 A3D
51	50050700	-	2	2			M 6 x 16 DIN 912-8.8
52	01289300	1	-	-			
52	01276520	-	1	1			
53	04081600	1	-	-			8 x 8 x 360 mm
53	04085800	-	1	1			8 x 8 x 410 mm
54	04047210	-	1	1			
56	01305300	1	-	-			
56	01272610	-	1	1			
57	04080700	1	-	-			8 x 8 x 360
57	04073500	-	1	1			420 mm
58	-----	-	-	-			
59	04081700	2	-	-			8 x 8 x 25 mm
59	04085900	-	1	1			40 mm
60	01275011	-	1	1			
61	04049400	-	1	1			186 mm
62	-----	-	-	-			
63	04082000	-	1	1			
64	04081900	-	1	1			
65	50388500	-	4	4			4,5
66	04082100	-	1	1			
67	04081400	-	1	1			
68	01289200	1	-	-			
69	04083200	1	-	-			97 mm

M35a

Kapsel C
 Capsule C
 Capsule C
 Cápsula C
 Cfanatura silenziaa C

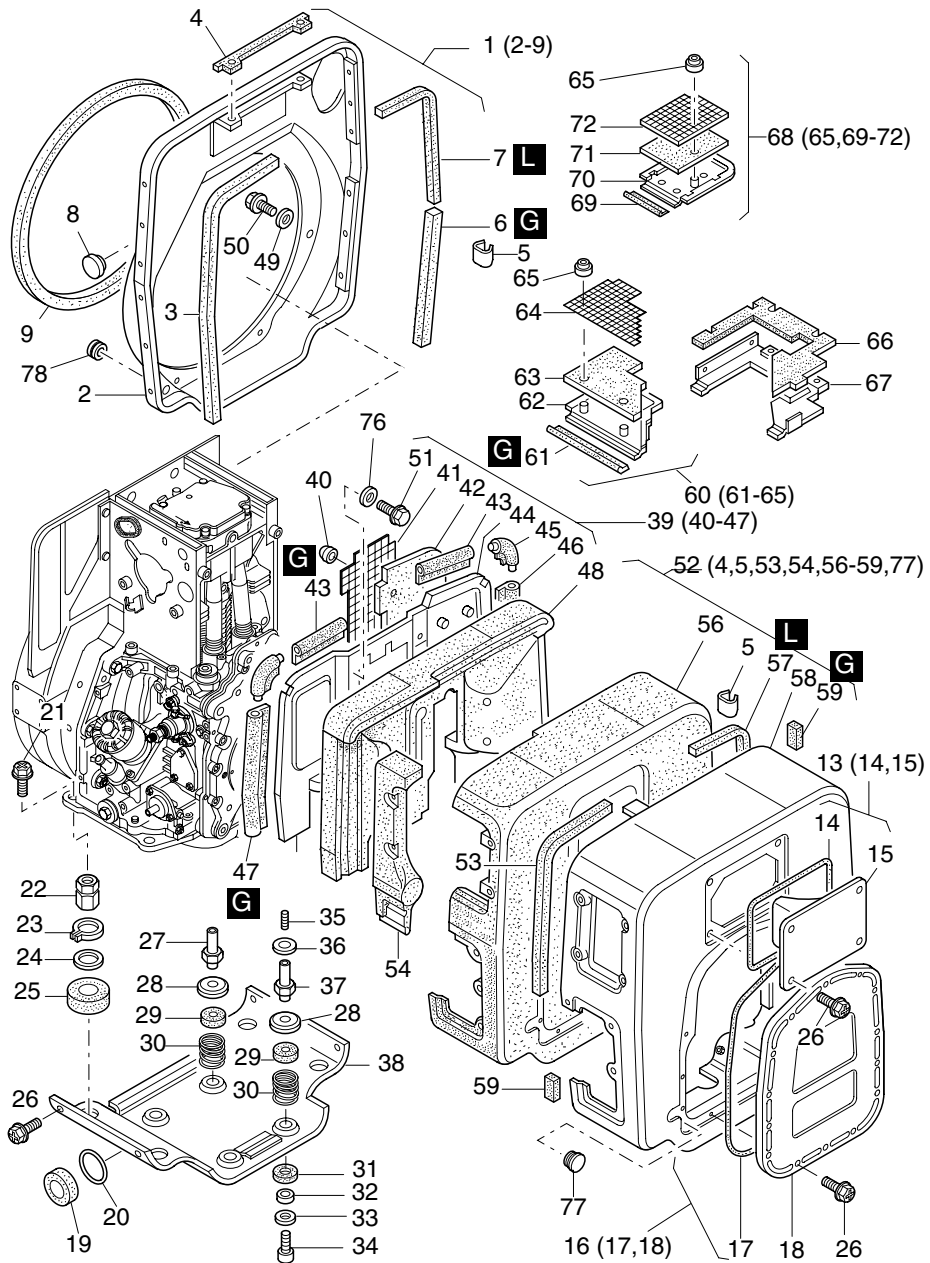


Fig.- No.	HATZ Ident-No.	Stück Qty.	1D41C	1D81C	1D90C	P / W d / D	Bemerkungen Notes
70	-----	-	-	-			
71	04082800	1	-	-			
72	04082700	1	-	-			
76	40027700	-	2	2			6
77	50160800	1	1	1			F 5 14x10,7x7,5
78	03565400	2	2	2			

M35b

Kapsel C
 Capsule C
 Capsule C
 Cápsula C
 Confanatura silenziosa C

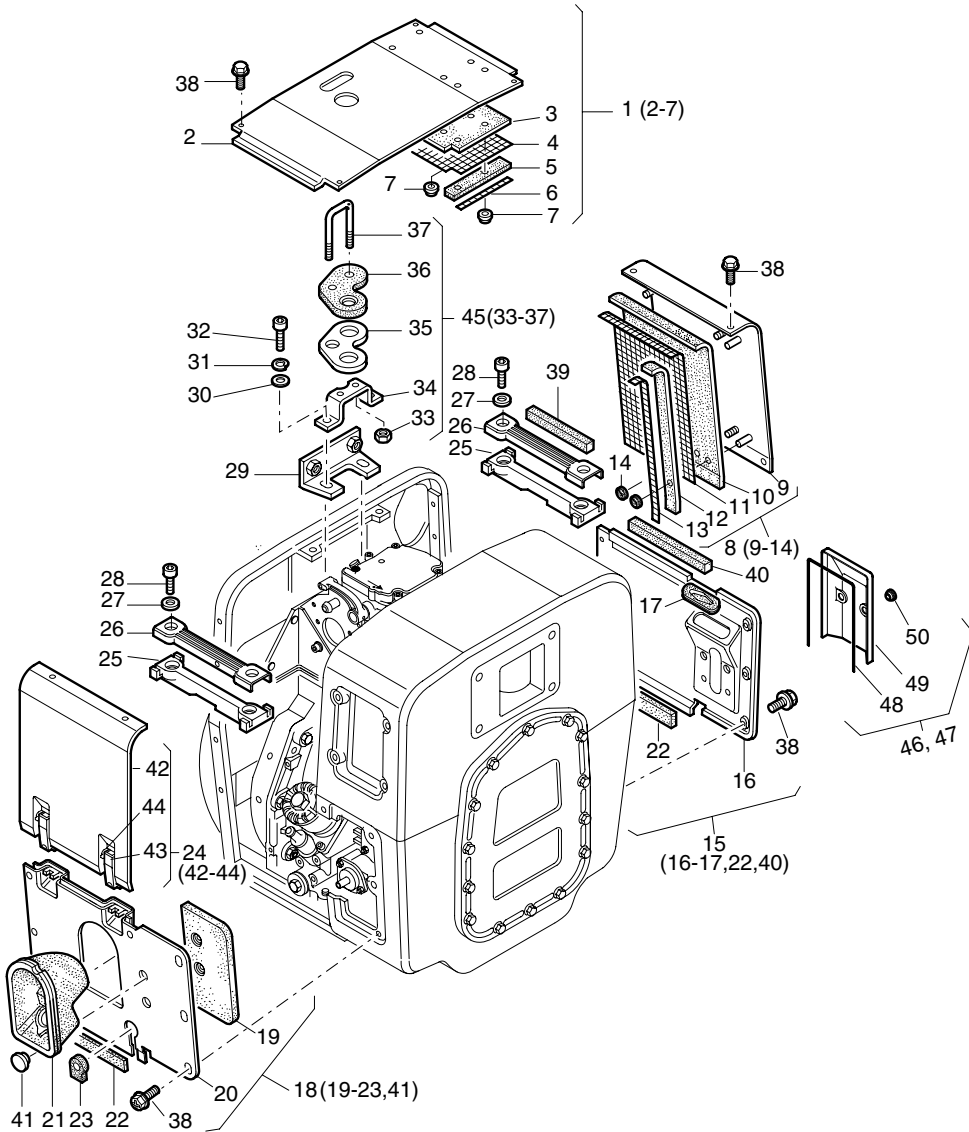


Fig.- No.	HATZ Ident-No.	Stück Qty.	1D41C	1D81C	1D90C	P / W d / D	Bemerkungen Notes
1	01305500	1	-	-			
1	01274910	-	1	1			
2	-----	-	-	-			
3	04076000	1	-	-			
3	04046810	-	1	1			
4	04076300	1	1	1			
4	04067600	-	1	1			
5	04076100	1	-	-			
5	04067700	-	1	1			
6	04076200	1	-	-			
6	04066000	-	1	1			
7	50388500	6	6	6			4,5
8	01305800	1	-	-			
8	01274710	-	1	1			
9	-----	-	-	-			
10	04076600	1	-	-			
10	04046610	-	1	1			
11	04076800	1	-	-			
11	04067100	-	1	1			
12	04076700	1	-	-			
12	04065900	-	1	1			
13	04076900	1	-	-			
13	04065800	-	1	1			
14	50388500	6	6	6			4,5
15	01290000	1	-	-			
15	01277010	-	1	1			
16	-----	-	-	-			
17	03993100	1	1	1			
18	01289800	1	-	-			
18	01276910	-	1	1			
19	04087600	1	-	-			
19	04074000	-	1	1			
20	-----	-	-	-			
21	04076500	1	-	-			
21	04047010	-	1	1			
22	04086500	1	-	-			13 x 1 x 182 mm
22	04049700	-	2	2			13 x 1 x 195 mm
23	04084700	1	-	-			
23	04084600	-	1	1			
24	01289700	1	-	-			
24	01271010	-	1	1			
24	02015900	1	-	-			Dekompr.-Automatik
24	02016000	-	1	1			Dekompr.-Automatik
25	04077300	2	-	-			
25	04067900	-	2	2			

M35b

Kapsel C
 Capsule C
 Capsule C
 Cápsula C
 Confanatura silenziosa C

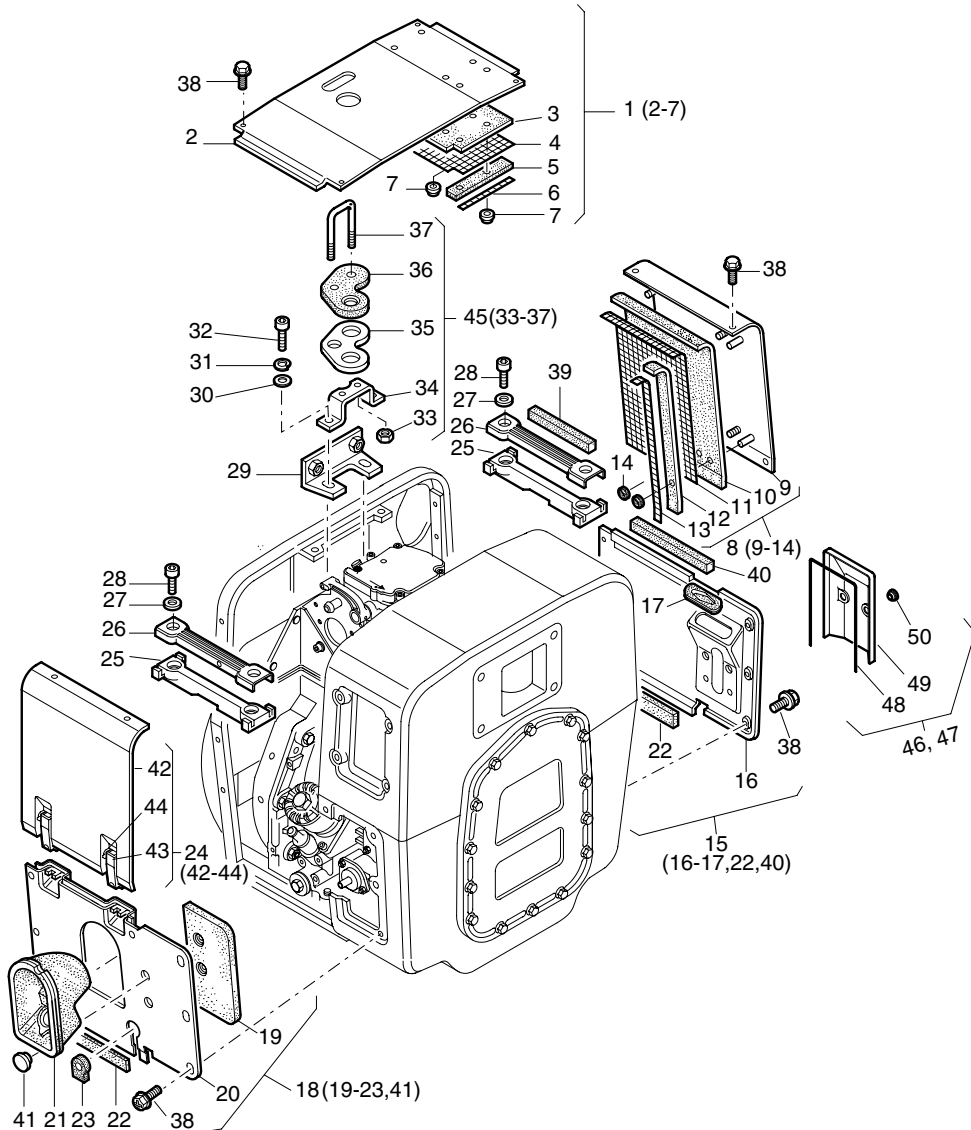


Fig.- No.	HATZ Ident-No.	Stück Qty.			P / W d / D	Bemerkungen Notes
		1D41C	1D81C	1D90C		
26	01306100	2	-	-		
26	01300400	-	2	2		
27	50081200	4	4	4		
28	50133000	4	4	4		
29	01307800	1	-	-		
29	01282710	-	1	1		
30	50148100	2	2	2		
31	50347301	2	2	2		
32	50175900	2	2	2		
33	50328300	2	2	2		
34	04061210	1	-	-		
34	04043120	-	1	1		
35	-----	-	-	-		
36	04061100	1	-	-		
36	04043400	-	1	1		
37	-----	-	-	-		
38	50289200	26	26	26		
39	04077200	1	-	-		
39	04073700	-	1	1		
40	04080000	1	-	-		
40	04073600	-	1	1		
41	50395500	2	2	2		
42	-----	-	-	-		
43	50393200	2	2	2		
44	50396100	4	4	4		
45	01290501	1	-	-		
45	01462602	-	1	1		
46	01583100	0... 1	0... 1	0... 1	(ohne,without,sans Powerbox)	
47	01753100	0... 1	0... 1	0... 1	(mit,with,avec Powerbox)	
48	05036200	1	1	1	409mm	
49	-----	-	-	-		
50	03665200	2	2	2		

A01a

Kraftstoff
Fuel
Carburant
Combustible
Serbatoio

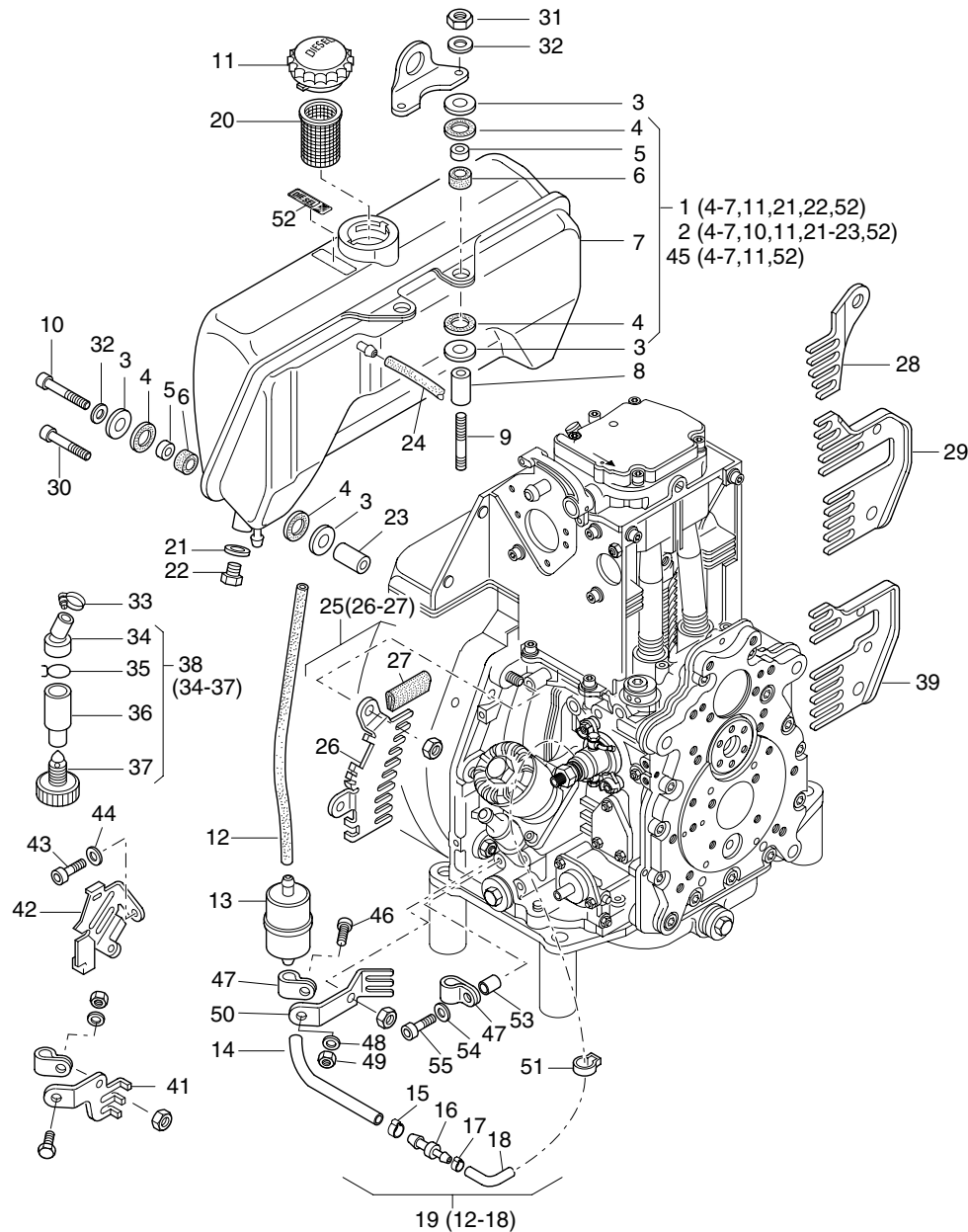


Fig.- No.	HATZ Ident-No.	Stück Qty.				P / W d / D	Bemerkungen Notes
		1D41	1D50	1D81	1D90		
1	01535000	1	1	-	-		5 l
2	01661400	-	1	-	-		7 l
2	01494200	-	-	1	1		7 l
3	05097600	8	8	12	12		8,5 - 27
4	03981802	8	8	12	12		17 - 25
5	03981701	4	4	6	6		8,4 x 13 x 7,5
6	03981900	4	4	6	6		
7	-----	-	-	-	-		
8	03981500	2	0...2	-	-		9 x 18 x 49
8	05163500	-	0...2	-	-		8,5 x 18 x 61 (7 l SAE 5)
8	03989800	-	-	2	2		8,5 x 20 x 49
9	50377001	0...2	0...2	2	2		M 8 x 75 DIN 835-10.9 A3C
9	50065100	0...2	0...2	-	-		M 8 x 85 DIN 835-8.8 A3C
10	50171600	2	2	-	-		M 8 x 65 DIN 912-8.8 A3C
10	50177500	-	-	4	4		M 8 x 40 DIN 912-8.8 A3C
11	40032701	1	0...1	-	-	P1	B 40
11	50385801	-	0...1	1	1	P1	DT 60 f.Tank 7l + 10l
12	05330200	1	0...1	-	-		7 x 125
12	05331500	-	0...1	-	-		7 x 135 SAE 5
12	03801210	-	-	1	1		7 x 220
13	50478800	1	1	1	1	W2	Filter
14	05330100	1	1	-	-		7 x 180
14	03805110	-	-	1	1		7 x 250
15	50523800	1	1	1	1		16,0
16	05240400	1	1	1	1		
17	50570900	1	1	1	1		12,8
18	03664310	1	1	1	1		5 x 75
19	01473710	1	1	-	-		
19	01473610	-	-	1	1		
20	40037800	1	0...1	-	-		f. Tank 5l
20	50387300	-	0...1	1	1		f. Tank 7l + 10l
21	50001000	1	1	1	1		A 10 x 16 DIN 7603-Cu
22	05126000	1	1	1	1		M 10 x 12
23	03981600	2	2	-	-		9 x 18 x 38
23	05029200	-	-	4	4		9 x 18 x 8
24	03663810	1	1	-	-		5 x 40 mm
24	03663710	-	-	1	1		5 x 50 mm
25	01490300	-	-	1	1		
26	-----	-	-	-	-		
27	04030901	-	-	1	1		29 mm
28	05069600	-	-	1	1		
29	01528900	-	-	1	1		
30	50183000	-	-	0...4	0...4		M 8 x 35 DIN 912-8.8 A3C
31	50148000	2	2	2	2		M 8 DIN 934-8 A3C
32	50208500	4	4	6	6		8 DIN 128 A3C

A01a

Kraftstoff
Fuel
Carburant
Combustible
Serbatoio

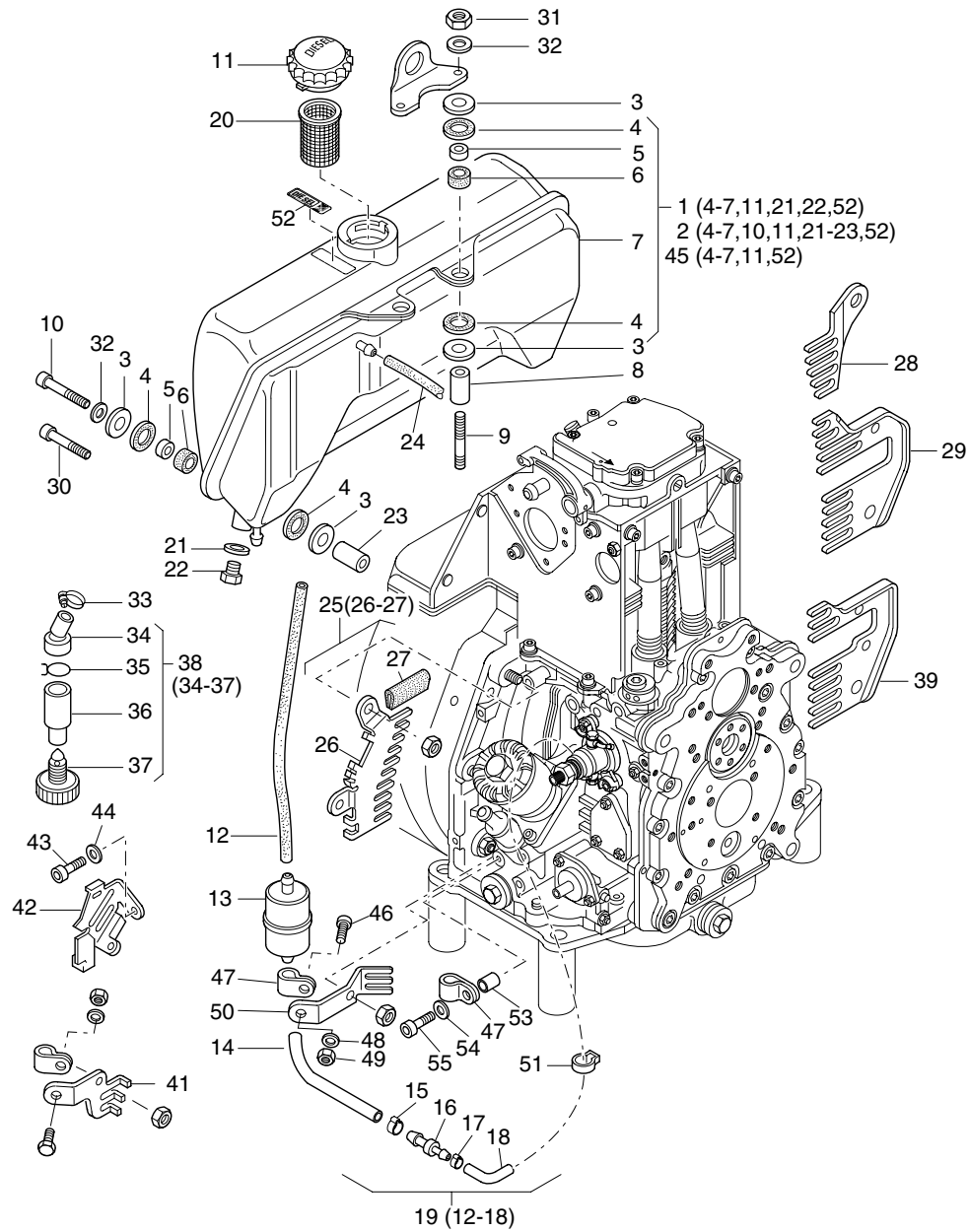


Fig.- No.	HATZ Ident-No.	Stück Qty.				P / W d / D	Bemerkungen Notes
		1D41	1D50	1D81	1D90		
33	50448000	1	1	1	1		
34	05044001	1	1	1	1		
35	05036900	1	1	1	1		
36	05043901	1	1	1	1		
37	50414800	1	1	1	1		M 10
38	01519402	1	1	1	1		
39	01529000	1	1	-	-		
41	05036600	1	1	-	-		
42	05036701	1	1	-	-		
43	50139000	1	1	-	-		M 6 x 10 DIN 912-8.8 C4P
44	50081200	1	1	-	-		A 6 DIN 137 - A3C
45	01585100	-	-	1	1		10 l
46	50177100	1	1	1	1		M 6 x 16 DIN 933-8.8 A3C
47	50158400	2	2	2	2		14 / 15
48	50144500	1	1	1	1		6,4 DIN 125-St A3C
49	50144400	1	1	1	1		M 6 DIN 934 - 8 A3C
50	05031900	-	-	1	1		
51	50570900	1	1	1	1		12,8
52	05235601	1	1	1	1		"DIESEL"
53	04098400	1	1	1	1		7 x 12 x 16,3
54	50170900	1	1	1	1		6 DIN 128 - A3C
55	50323900	1	1	1	1		M 6 x 30 DIN 912-8.8 A3C

A01b

Förderpumpe
 Fuel feed pump
 Pompe d'alimentation
 Bomba de alimentación
 Pompa A. C.

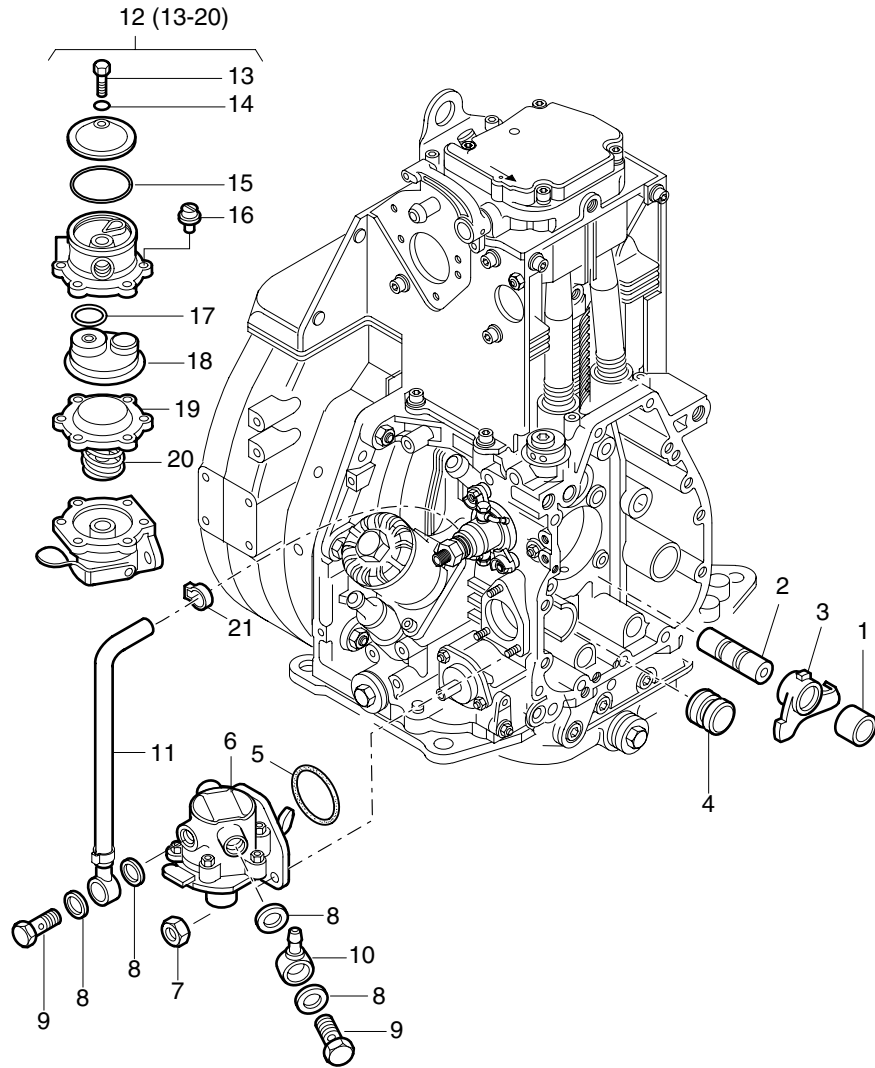


Fig.- No.	HATZ Ident-No.	Stück Qty.				P / W d / D	Bemerkungen Notes
		1D41	1D50	1D81	1D90		
1	04011900	1	1	1	1		15x24x17 "S"
2	03796401	1	1	1	1		"S"
3	04185400	1	1	1	1		
4	04023600	1	1	-	-		ø 25 mm "S"
4	04000800	-	-	1	1		ø 22 mm "S"
5	50331800	1	1	1	1		35 x 2,8
6	05301500	1	1	1	1		
7	50328300	3	3	3	3		VM 6 DIN 980-8 A3C
8	50001200	4	4	4	4		A 14 x 18 DIN 7603-Cu
9	50006400	2	2	2	2		10-3 DIN 7643
10	50015900	1	1	1	1		NW 8 / 6
11	01468811	1	1	1	1		
12	49062501	1	1	1	1		Reparatursatz, repair kit
13	-----	-	-	-	-		
14	-----	-	-	-	-		
15	50399500	1	1	1	1		37 x 2,5
16	-----	-	-	-	-		
17	-----	-	-	-	-		
18	-----	-	-	-	-		
19	-----	-	-	-	-		
20	-----	-	-	-	-		
21	50570900	1	1	1	1		12,8

A02a

Luftfilter
Air filter
Filtre à air
Filtro de aire
Filtro aria

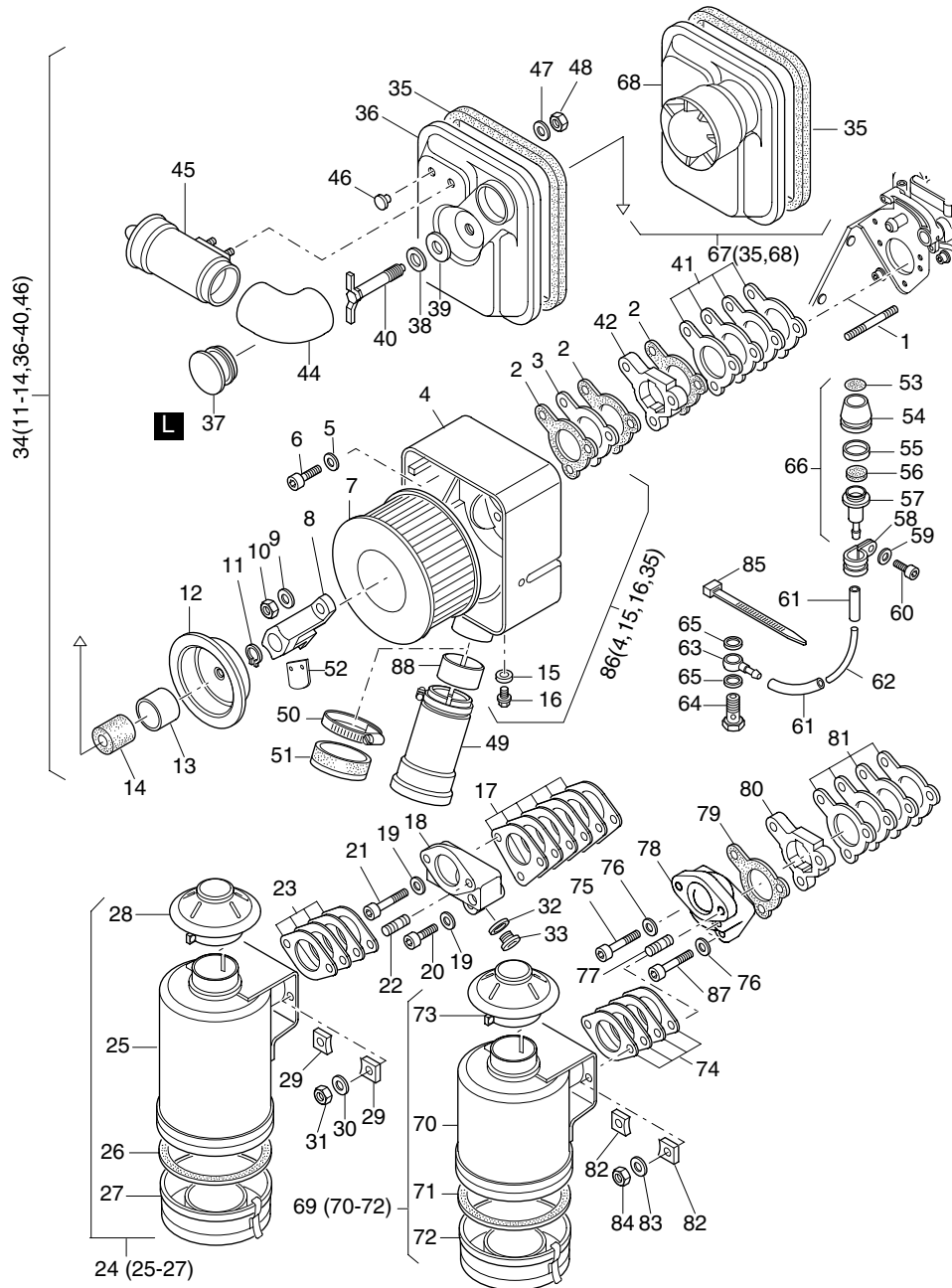


Fig.- No.	HATZ Ident-No.	Stück Qty.				P / W d / D	Bemerkungen Notes
		1D41	1D50	1D81	1D90		
1	50038900	2	2	2	2		M 8 x 60 DIN 855-8.8
2	04029800	3	3	-	-	d3	
2	04006300	-	-	3	3	d3	
3	04029701	1	1	-	-		
3	04006200	-	-	1	1		
4	-----	-	-	-	-		
5	50095100	1	1	1	1		A 8 DIN 137 A3C
6	50080800	1	1	-	-		M 8 x 42 DIN 912-8.8
6	50398400	-	-	1	1		M 8 x 45 DIN6912-8.8 A3C
7	04030100	1	1	-	-	W2	
7	01493000	-	-	1	1	W2	
8	01490901	1	1	-	-		
8	01483401	-	-	1	1		
9	50148100	2	2	2	2		8,4 DIN 125-St A3C
10	50129500	2	2	2	2		M 8 DIN 985-8 A3C
11	50412000	1	1	1	1		A 10 x 1 DIN 471
12	05039200	1	1	-	-		
12	05036400	-	-	1	1		
13	05039300	1	1	1	1		33 x 35 x 23,5
14	03579400	1	1	1	1		
15	50009000	1	1	-	-		A 8 x 11,5 DIN 7603-Cu
15	50062400	-	-	1	1		A 10 x 13,5 DIN 7603-Cu
16	50137900	1	1	-	-		M 8 x 1 DIN 7604
16	50062300	-	-	1	1		M 10 x 1 DIN 908-5.8 A3C
17	01280201	-	-	1	1		
18	03987210	-	-	1	1		
19	50095100	-	-	3	3		A 8 DIN 137 A3C
20	50175900	-	-	1	1		M 8 x 30 DIN 912-8.8 A3C
21	50288800	-	-	2	2		M 8 x 55 DIN 912-8.8 A3C
22	50145400	-	-	2	2		M 10 x 28 DIN 835-8.8 A3C
23	01158700	-	-	1	1		
24	01078501	-	-	1	1		
25	-----	-	-	-	-		
26	49038000	-	-	1	1		
27	49056600	-	-	1	1		
28	40036700	-	-	1	1		ø 62 mm
29	03945400	-	-	2	2		
30	50135600	-	-	2	2		10 DIN 128 A3C
31	50145800	-	-	2	2		M 10 DIN 934-8 A3C
34	01449710	1	1	-	-		
34	01279510	-	-	1	1		
35	04061501	1	1	-	-		630 mm
35	04047701	-	-	1	1		705 mm
36	-----	-	-	-	-		
37	05039402	1	1	1	1		

A02a

Luftfilter
Air filter
Filtre à air
Filtro de aire
Filtro aria

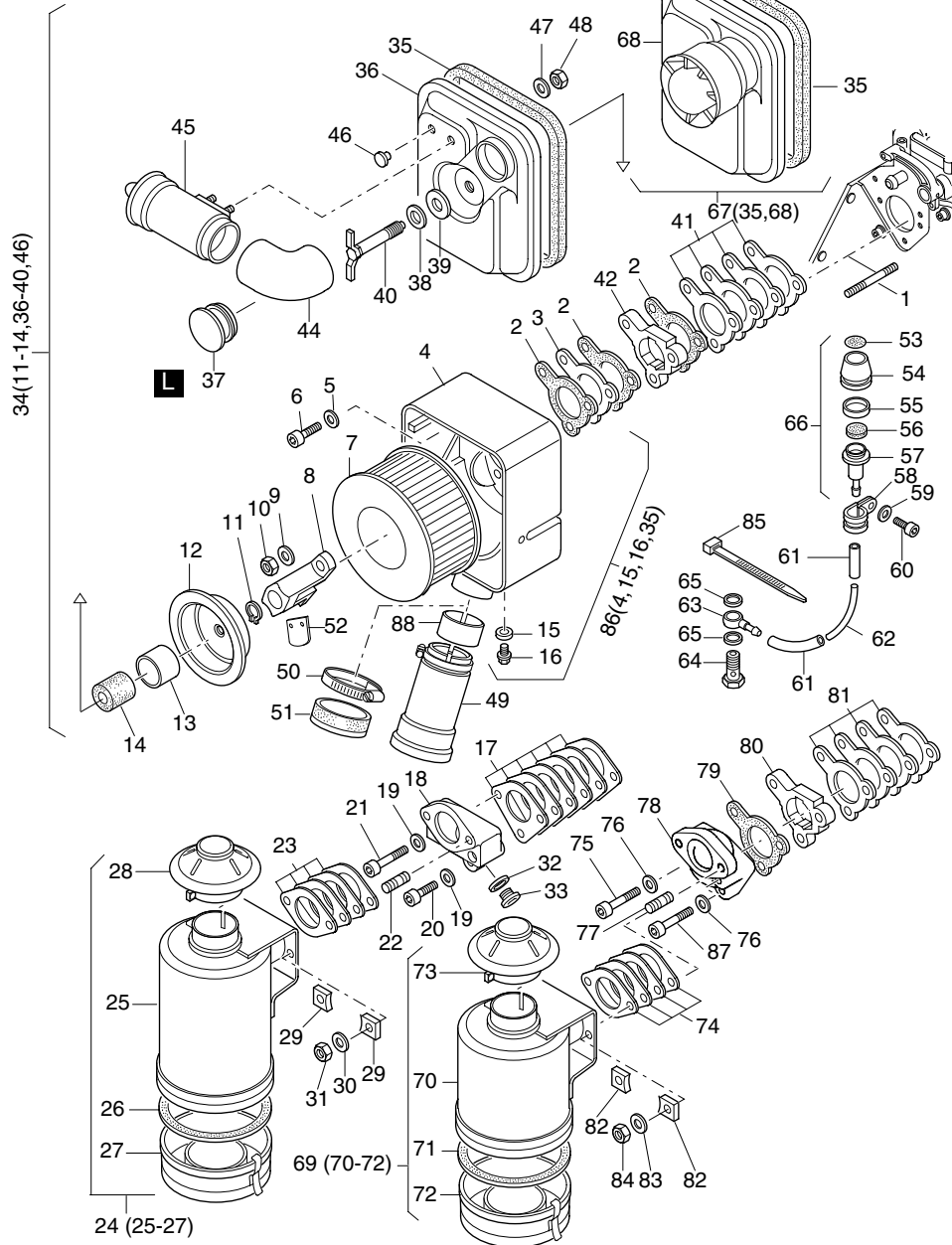


Fig.- No.	HATZ Ident-No.	Stück Qty.				P / W d / D	Bemerkungen Notes
		1D41	1D50	1D81	1D90		
38	03814100	1	1	1	1		
39	05038700	1	1	1	1		11 x 36 x 3
40	01490800	1	1	1	1		
41	01449100	1	1	-	-		
41	01287900	-	-	1	1		
42	04053101	1	1	-	-		
42	04047300	-	-	1	1		
44	05038910	1	1	1	1		
45	01491010	1	1	1	1		
46	50411900	2	2	2	2		F 2
47	50120000	2	2	2	2		A 6,4 DIN 9021-St A3C
48	40028300	2	2	2	2		VM 6 DIN 980 C3P
49	01471200	1	1	-	-		
49	01411000	-	-	1	1		
50	50406600	1	1	1	1		40 / 60
51	01481400	1	1	-	-		
51	00575900	-	-	1	1		
52	05033500	1	1	1	1		"S - Z" (f.Pos. 66)
53	05044501	1	1	1	1		
54	05043601	1	1	1	1		
55	05045600	1	1	1	1		(grün, green, vert, verde)
56	05137200	1	1	1	1		Filter, Filtre, Filtro ø 20 mm
57	05043700	1	1	1	1		
58	50173500	1	1	1	1		10 / 15
59	50170900	1	1	1	1		6 DIN 128 - A3C
60	50170600	1	1	1	1		M 6 x 20 DIN 912-8.8 A3C
61	05325400	2	2	2	2		3,5 x 50
62	05044610	1	1	-	-		2 x 4 x 135
62	05043800	-	-	1	1		2 x 4 x 170
63	50015700	1	1	-	-		NW 3
63	50159500	-	-	1	1		NW 4 / 3
64	50006100	1	1	-	-		4-5-3 DIN 7643
64	50006200	-	-	1	1		6 - 3 DIN 7643
65	50009000	2	2	-	-		A 8 x 11,5 DIN 7603-Cu
65	50062400	-	-	2	2		A 10 x 13,5 DIN 7603-Cu
66	01499801	1	1	1	1		
67	01539300	1	1	-	-		
67	01705500	-	-	1	1		
68	-----	-	-	-	-		
69	01647100	1	1	-	-		
70	-----	-	-	-	-		
71	49038000	1	1	-	-		
72	49037900	1	1	-	-		
73	40040400	1	1	-	-		
74	01651401	1	1	-	-		

A02a

Luftfilter
Air filter
Filtre à air
Filtro de aire
Filtro aria

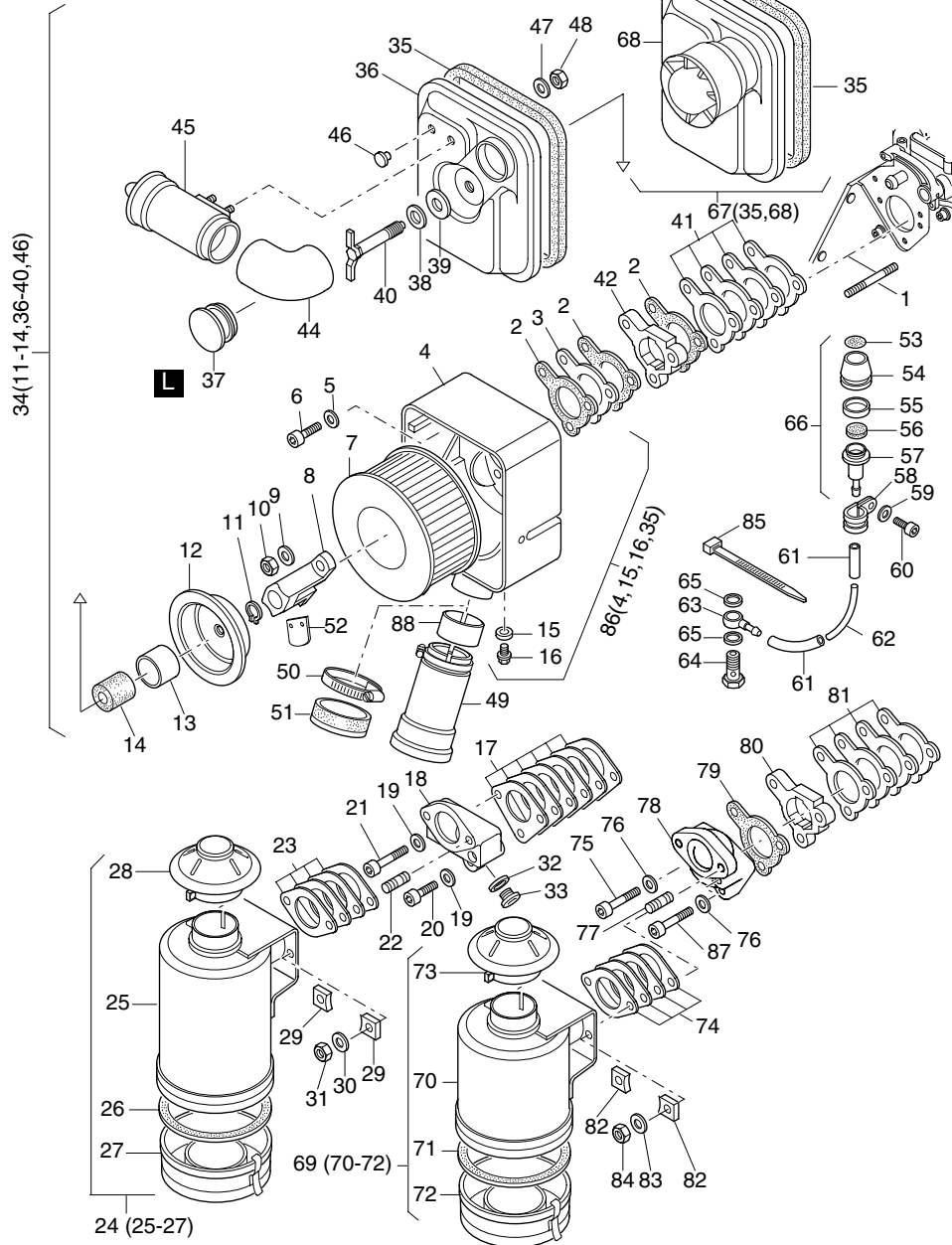


Fig.- No.	HATZ Ident-No.	Stück Qty.				P / W d / D	Bemerkungen Notes
		1D41	1D50	1D81	1D90		
75	50392900	2	2	-	-		M 8 x 50 DIN 912 - 8.8 A3C
76	50095100	3	3	-	-		A 8 DIN 137 A3C
77	50145700	2	2	-	-		M 10 x 20 DIN 835-8.8 A3C
78	05173101	1	1	-	-		
79	04029800	1	1	-	-	d3	
80	04053101	1	1	-	-		
81	01449100	1	1	-	-		
82	03945400	2	2	-	-		
83	50135600	2	2	-	-		10 DIN 128 A3C
84	50145800	2	2	-	-		M 10 DIN 934-8 A3C
85	50358400	1	1	1	1		200 x 4,8 mm
86	01498301	1	1	-	-		
86	01486601	-	-	1	1		s.Grp A05c Pos 24/25
87	50177200	1	1	-	-		M 8 x 80 DIN 912-8.8 A3C
88	05026100	-	-	1	1		

A02b

Luftfilter
 Air filter
 Filtre à air
 Filtro de aire
 Filtro aria

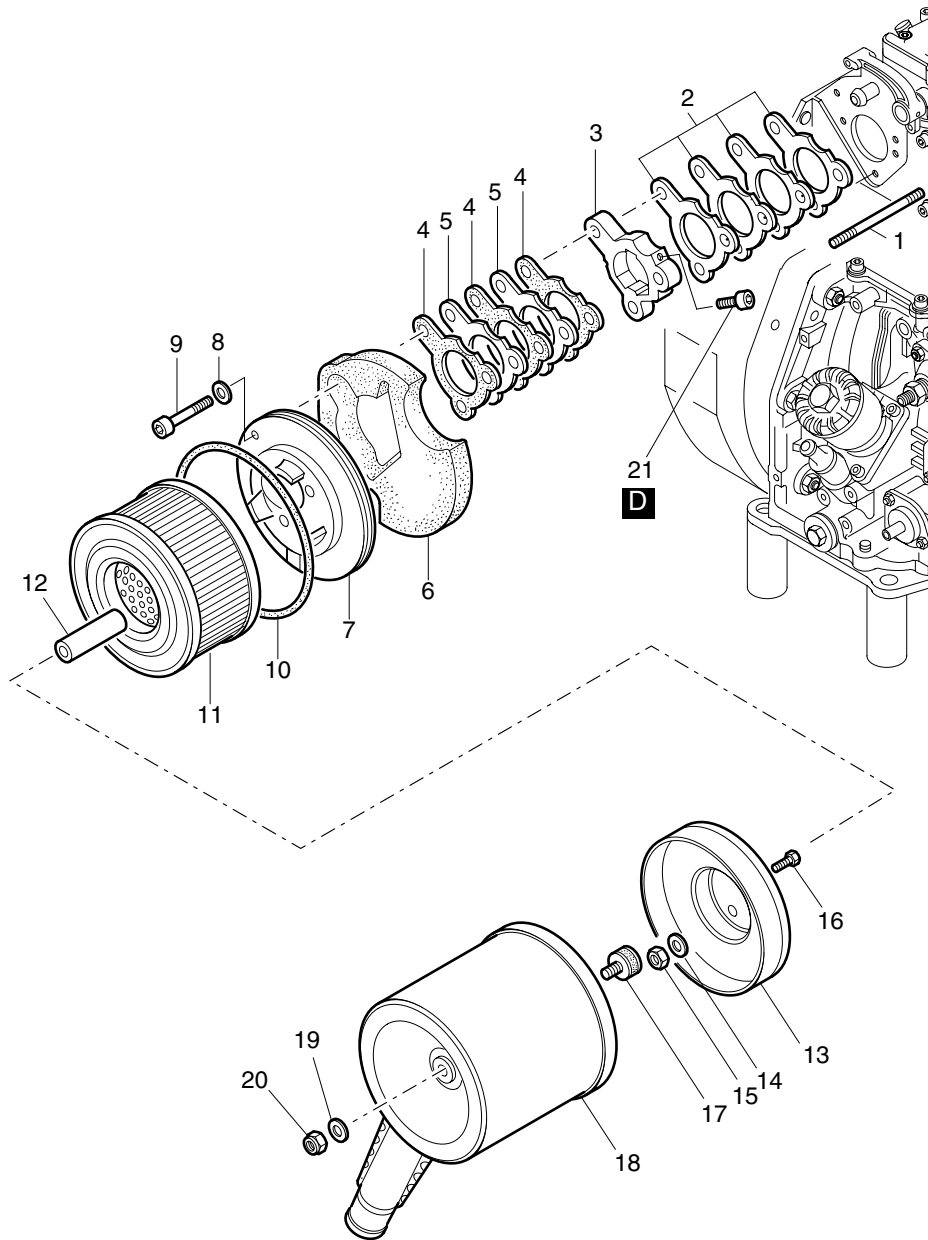


Fig.- No.	HATZ Ident-No.	Stück Qty.	P / W d / D	Bemerkungen Notes
		1D41		
1	50412100	2		M 8x 125 DIN 835-5.8
2	01449100	1		
3	04053101	1		
4	04029800	3		
5	04029701	2		
6	04063201	1		
7	04054701	1		
8	50095100	1		A 8 DIN 137 A3C
9	50342400	1		M 8 x 50 DIN 6912-8.8 A3C
10	04055700	1		135 x 6
11	04030100	1		W2
12	04039610	2		9 x 16 x 64,7
13	01558800	1		
14	50148100	2		8,4 DIN 125-St A3C
15	50129500	2		M 8 DIN 985-8 A3C
16	50333500	1		M 6 x 8 DIN 933-8.8 A3C
17	50395100	1		25 / 25
18	01281100	1		
19	50144500	1		6,4 DIN 125-St A3C
20	40028300	1		VM 6 DIN 980 C3P
21	50112600	1		M 5 x 10 DIN 6912-8.8 A3C

A03a

Abgasdämpfer S, Z
 Exhaust silencer S, Z
 Silencieux S, Z
 Silenciador S, Z
 Scarico S, Z

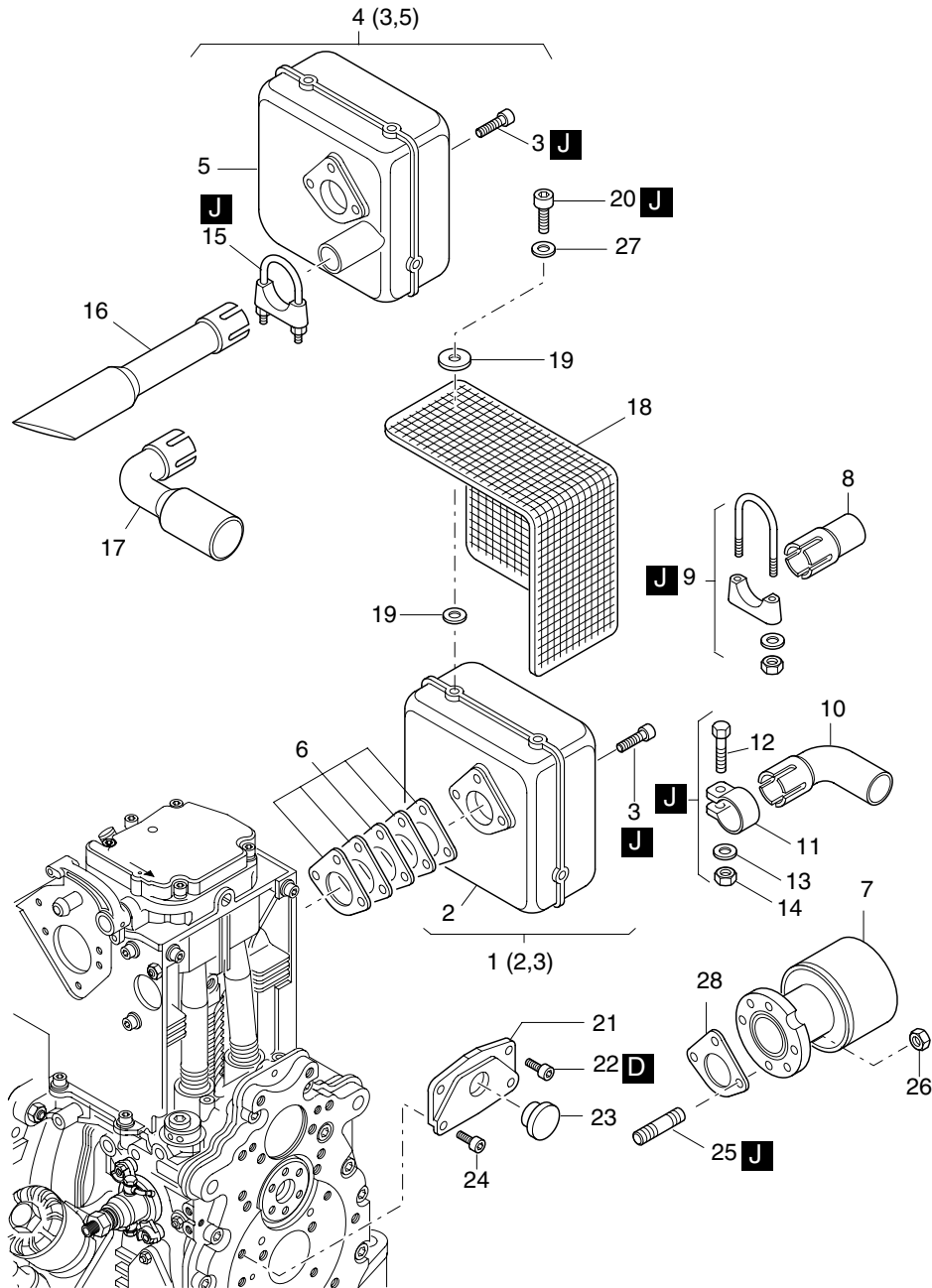


Fig.- No.	HATZ Ident-No.	Stück Qty.				P / W d / D	Bemerkungen Notes
		1D41	1D50	1D81	1D90		
1	01558600	1	1	-	-		
1	01498800	-	-	1	1		
2	-----	-	-	-	-		
3	50403900	3	3	-	-		M 8 x 25 DIN 912-8.8 C4P
3	50404000	-	-	3	3		M 8 x 30 DIN 912-8.8 C4P
4	01507700	1	1	-	-		
4	01507500	-	-	1	1		
5	-----	-	-	-	-		
6	01489310	1	1	-	-	d1	
6	01429100	-	-	1	1	d1	
7	01500901	1	1	1	1		
8	03998300	1	1	-	-		
9	00873100	1	1	-	-		40 / 42
10	03740801	1	1	-	-		ø 38
10	03877300	-	-	1	1		
11	03740900	1	1	-	-		41,5 mm
11	03877700	-	-	1	1		52,5 mm
12	50380000	1	1	-	-		M 8 x 50 DIN 931-8.8 A3C
12	50249500	-	-	1	1		M 10 x 50 DIN 931-8.8 A3C
13	50148100	1	1	-	-		8,4 DIN 125-St A3C
13	50145900	-	-	1	1		10,5 DIN 125-St A3C
14	40028400	1	1	-	-		VM 8 DIN 980-8 C3A
14	40028600	-	-	1	1		VM 10 DIN 980-8 C3A
15	50388000	1	1	-	-		1/8-28
15	50388100	-	-	1	1		3/8-36
16	03997301	1	1	-	-		
16	03997101	-	-	1	1		
17	03997200	1	1	-	-		
17	03997000	-	-	1	1		
18	05140700	1	1	-	-		
18	01191902	-	-	1	1		
19	05034202	8	8	10	10		6,5 x 38
20	50255700	4	4	5	5		M 6 x12 DIN 912-8.8 C4A
21	03985300	1	1	1	1		
22	50135700	2	2	2	2		M 10 x 16 DIN 912-8.8 A3C
23	40091400	1	1	1	1		F24
24	50165400	2	2	2	2		M 8 x 16 DIN 912-8.8 A3C
25	50037800	2	2	-	-		M 8 x 22 DIN 835-10.9
25	50037300	-	-	2	2		M 8 x 18 DIN 835-10.9
26	40028400	2	2	2	2		VM 8 DIN 980-8 C3A
27	50120000	4	4	5	5		A 6,4 DIN 9021-St A3C
28	03974100	9	9	-	-		
28	03956900	-	-	2	2		

A03b

Abgasdämpfer C
 Exhaust silencer C
 Silencieux C
 Silenciador C
 Scarico C

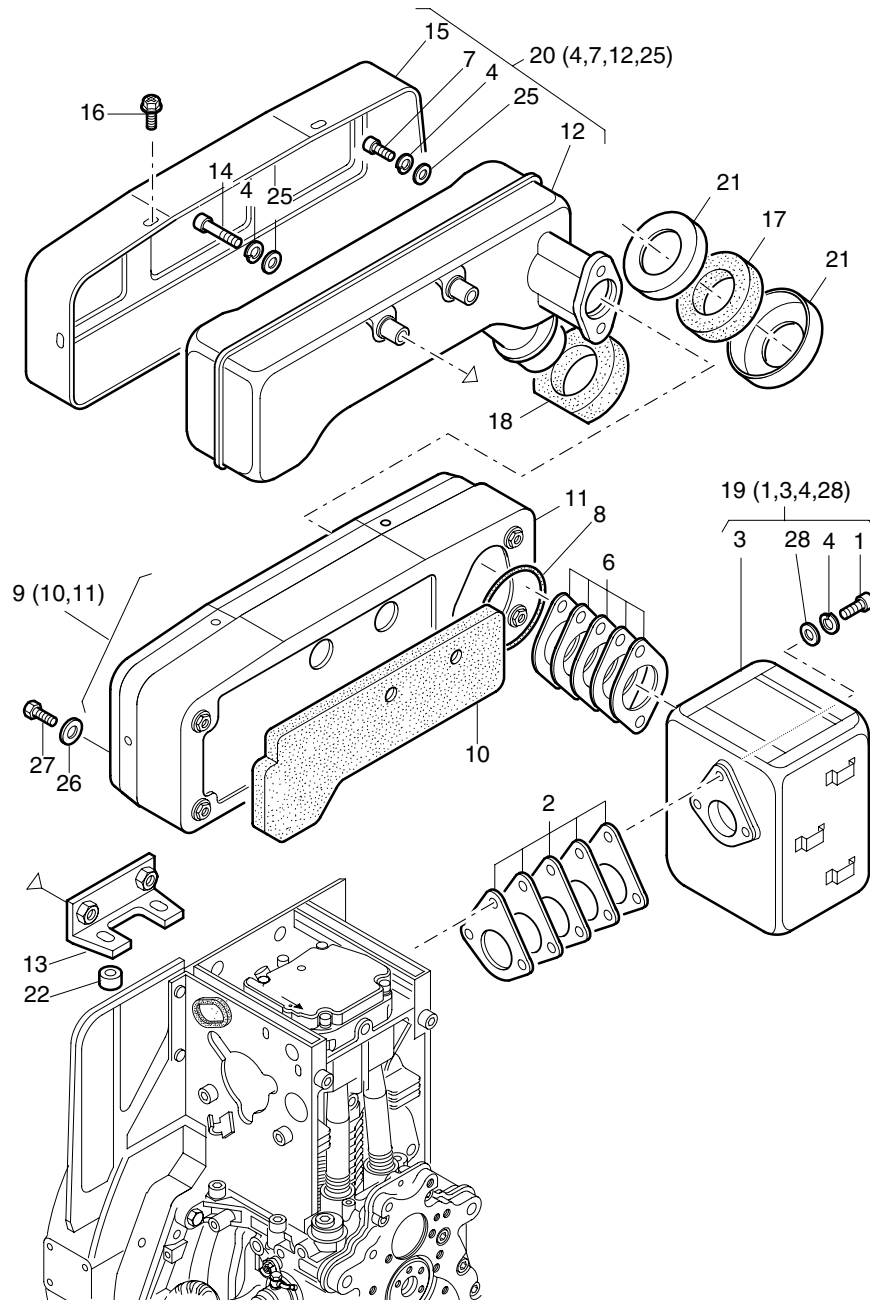


Fig.- No.	HATZ Ident-No.	Stück Qty.			P / W d / D	Bemerkungen Notes
		1D41C	1D81C	1D90C		
1	50429600	3	-	-		M 8 x 35 DIN 912-8.8 C4P
1	50404000	-	3	3		M 8 x 30 DIN 912-8.8 C4P
2	01427900	1	-	-		
2	01429100	-	1	1		
3	-----	-	-	-		
4	50347301	7	7	7		VHZ 8 A3C
6	01309300	1	-	-		
6	01287800	-	1	1		
7	50403900	2	2	2		M 8 x 25 DIN 912-8.8 C4P
8	50349700	-	1	1		100 x 2,5
9	01309400	1	-	-		
9	01278200	-	1	1		
10	04078800	1	-	-		
10	04045400	-	1	1		
11	-----	-	-	-		
12	-----	-	-	-		
13	01307800	1	-	-		
13	01282710	-	1	1		
14	50404100	2	2	2		M 8 x 60 DIN 912-8.8 C4P
15	01307501	1	-	-		
15	01274001	-	1	1		
16	50289200	8	6	6		M 6 x 12 KZ 1-8.8 A3D
17	04079500	1	-	-		
18	04050000	-	1	1		
19	01309600	1	-	-		
19	01469010	-	1	1		
20	01309500	1	-	-		
20	01469100	-	1	1		
21	04079400	2	-	-		
22	04064600	2	-	-		8,4 x 19 x 5,5
25	50115700	4	4	4		8,4 DIN433-St 140 HV
26	50002700	-	4	4		6 DIN 128
27	50025700	-	4	4		M 6 x 16 DIN 933-8.8
28	50115700	3	3	3		8,4 DIN433-St 140 HV

A04

Andrehkurbel
Starting handle
Manivelle
Manivela
Manovella

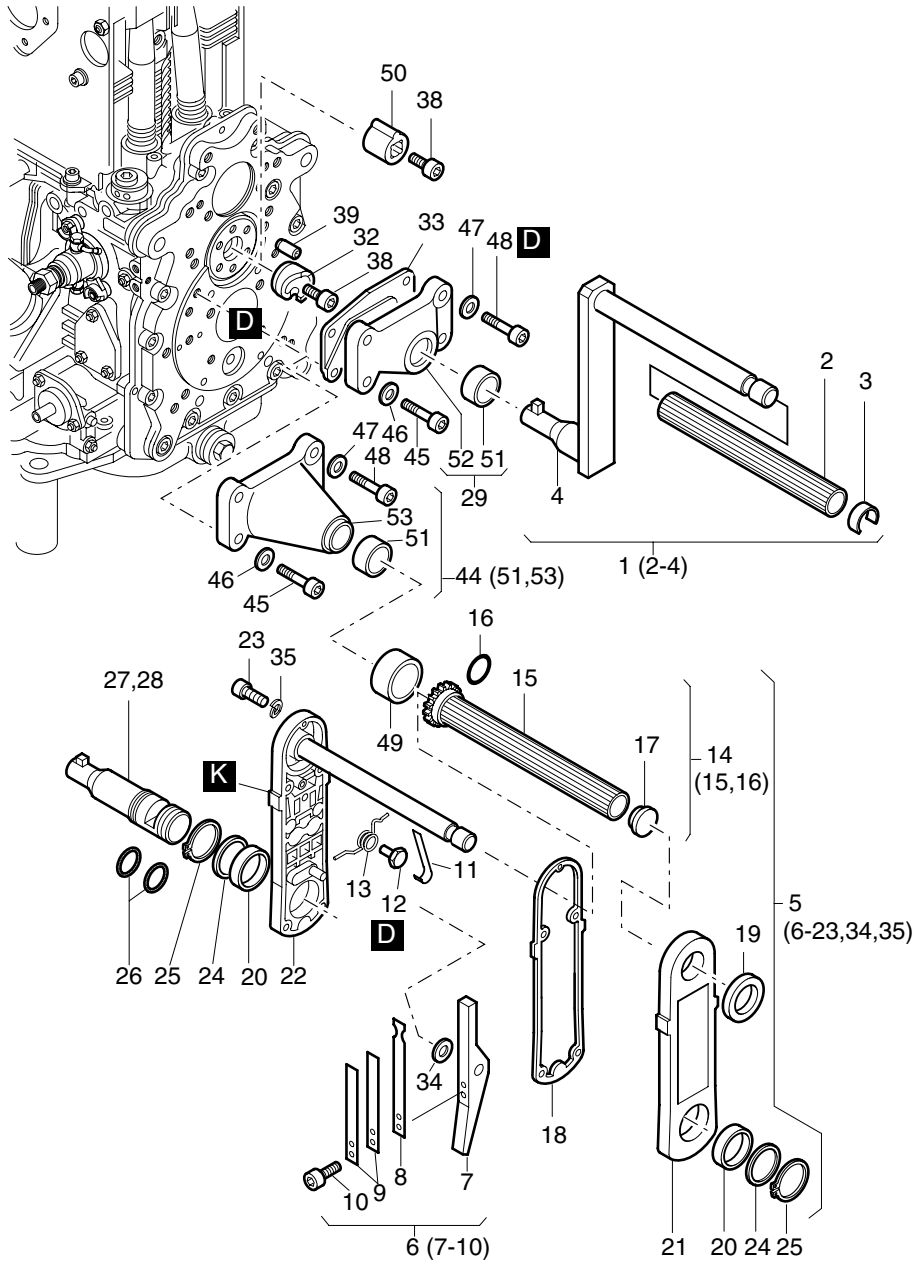


Fig.- No.	HATZ Ident-No.	Stück Qty.				P / W d / D	Bemerkungen Notes
		1D41	1D50	1D81	1D90		
1	01248002	1	1	1	1		80 mm
1	01407302	1	1	1	1		200 mm
1	01426502	1	1	1	1		140 mm
1	01426702	1	1	1	1		160 mm
1	01433202	1	1	1	1		275 mm
1	01469800	1	1	1	1		330 mm
2	03522400	1	1	1	1		
3	03515400	1	1	1	1		
4	-----	-	-	-	-		
5	01027805	1	1	1	1		"A"
6	01011404	1	1	1	1		
7	-----	-	-	-	-		
8	03812102	1	1	1	1		
9	03917100	2	2	2	2		
10	50316500	2	2	2	2		M 5 x 8 DIN 6912-8.8 A3C
11	03954900	1	1	1	1		
12	03955600	1	1	1	1		
13	03955900	1	1	1	1		"A"
14	01011310	1	1	1	1		
15	-----	-	-	-	-		
16	50169100	1	1	1	1		19 x 1,8
17	50199200	1	1	1	1		V18
18	03813000	1	1	1	1		
19	50194200	1	1	1	1		28 x 35 x 4
20	50193400	2	2	2	2		
21	-----	-	-	-	-		
22	-----	-	-	-	-		
23	50236600	5	5	5	5		M 6 x 25 DIN 6912-8.8 A3C
24	03928600	0...2	0...2	0...2	0...2		30 x 38 x 0,15
25	50194300	2	2	2	2		A 30 x 1,5 K DIN 983
26	50258500	2	2	2	2		26 x 1,5
27	01187202	1	1	1	1		80 mm
27	01411402	1	1	1	1		200 mm
27	01421102	1	1	1	1		275 mm
27	01426802	1	1	1	1		140 mm
27	01426902	1	1	1	1		160 mm
27	01469700	1	1	1	1		330 mm
28	-----	-	-	-	-		
29	01463600	1	1	1	1		
32	04020310	1	1	1	1		
33	03985300	1	1	1	1		
34	50195800	1	1	1	1		10 x 16 x 0,5 DIN 988
35	50170900	5	5	5	5		6 DIN 128 - A3C
38	50134900	1	1	1	1		M 8 x 16 DIN 6912-8.8 A3C
39	50387100	1	1	1	1		5 M 6 x 20 DIN 6325

A04

Andrehkurbel
Starting handle
Manivelle
Manivela
Manovella

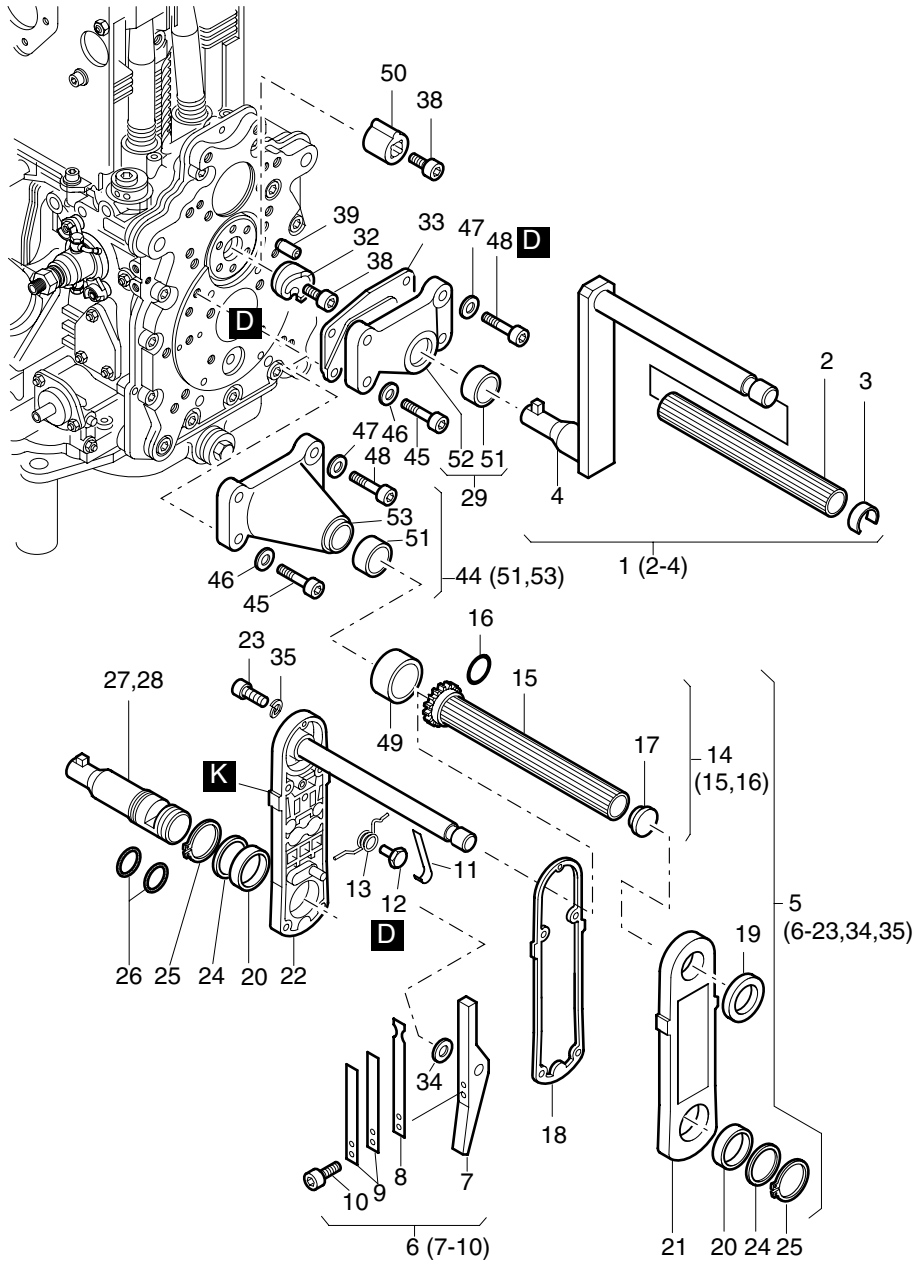


Fig.- No.	HATZ Ident-No.	Stück Qty.				P / W d / D	Bemerkungen Notes
		1D41	1D50	1D81	1D90		
44	01459500	1	1	1	1		80 - 200 mm
44	01433300	1	-	1	1		200 - 265 mm "C"
45	50183000	2	2	2	2		M 8 x 35 DIN 912-8.8 A3C
46	50148100	2	2	2	2		8,4 DIN 125-St A3C
47	50145900	2	2	2	2		10,5 DIN 125-St A3C
48	50327800	2	2	2	2		M 10 x 35 DIN 912-8.8 A3C
49	03579700	1	-	1	1		"C"
50	04082900	1	1	1	1		1/2"
51	50387601	1	1	1	1		1"
52	-----	-	-	-	-		
53	-----	-	-	-	-		

A05a

Starter, Generator
 Starter, alternator
 Démarreur, alternateur
 Arrancador, alternador
 Motorino avviamento, alternatore

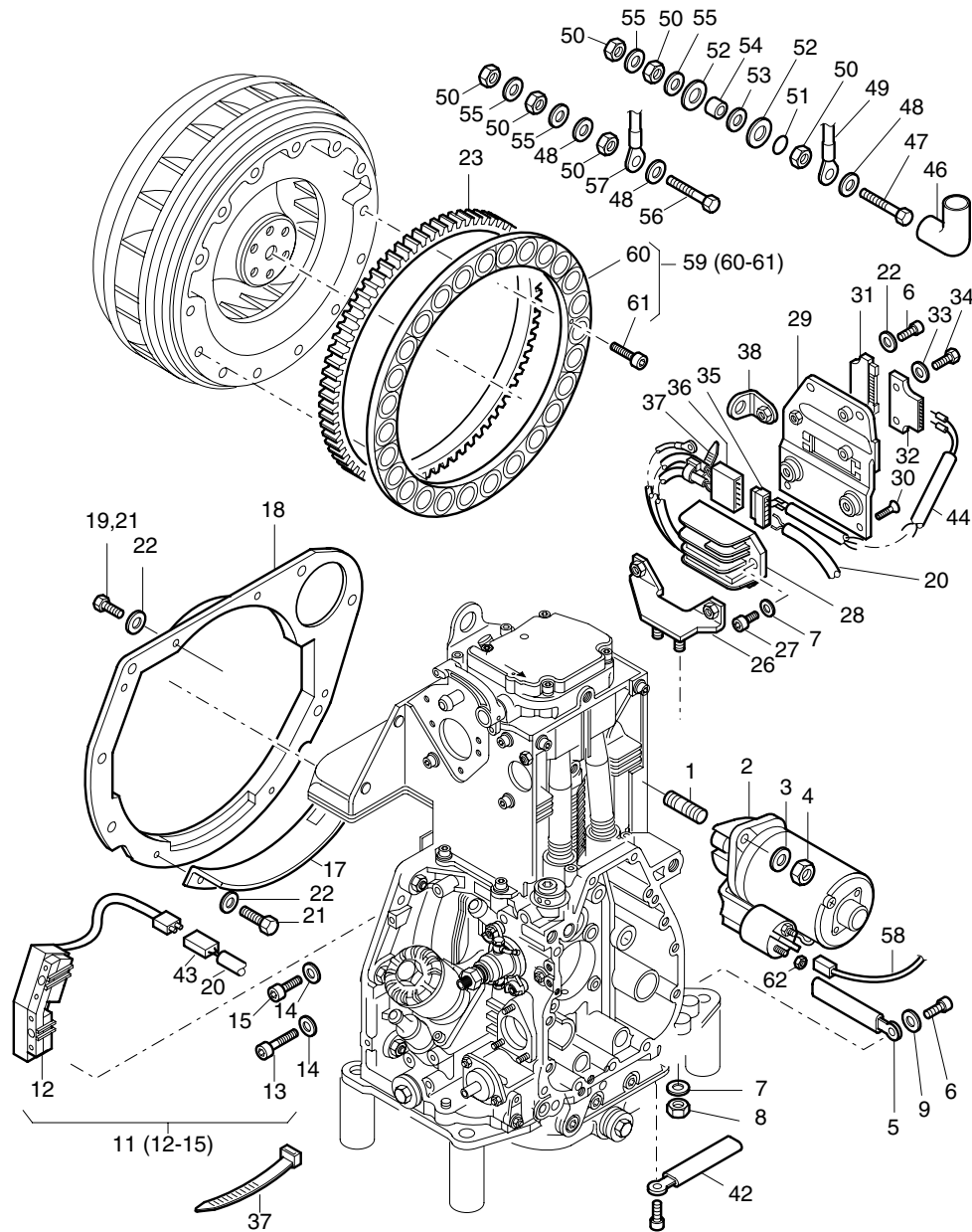


Fig.- No.	HATZ Ident-No.	Stück Qty.				P / W d / D	Bemerkungen Notes
		1D41	1D50	1D81	1D90		
1	50486400	2	2	2	2	M 12 x 50Fo DIN 835-8.8 A3C	
2	01721000	1	1	-	-	12 V - 2,0 kW "S, Z, C"	
2	01721200	1	1	-	-	24 V - 2,5 kW "S, Z, C"	
2	50495901	-	-	1	1	12 V - 2,0 kW "S, Z, C"	
2	50496101	-	-	1	1	24 V - 2,5 kW "S, Z, C"	
3	50093700	2	2	2	2	13 DIN 125-St A3C	
4	50380600	2	2	2	2	M 12 DIN 970-8 A3C	
5	05001200	2	2	2	2		
6	50149100	2	2	2	2	M 6 x 12 DIN 912-8.8 A3C	
7	50208500	4	4	4	4	8 DIN 128 A3C	
8	50148000	2	2	2	2	M 8 DIN 934-8 A3C	
9	50144500	1	1	1	1	6,4 DIN 125-St A3C	
11	01592400	-	-	1	1	12 V	
11	01592500	-	-	1	1	24 V	
11	01639400	-	-	1	1	12 V - 350 W	
11	01639500	-	-	1	1	24 V - 350 W	
12	01440710	1	1	-	-	12 V	
12	01440810	1	1	-	-	24 V	
12	01863600	-	1	-	-	12 V - 300 W	
12	01863800	-	1	-	-	24 V - 300 W	
13	50236600	1	1	-	-	M 6 x 25 DIN 6912-8.8 A3C	
13	50448800	-	-	1	1	M 6 x 40 DIN 6912-8.8 A3C	
14	50390701	2	2	2	2	6 DIN 6796 - 6 - FST ZN	
15	50448700	1	1	1	1	M 6 x 30 DIN 6912-8.8 A3C	
17	04021100	-	-	1	1	"S, Z"	
18	04031810	1	-	-	-		
18	04136801	-	1	-	-		
18	04009920	-	-	1	1		
19	50098500	-	2	-	-	M 8 x 16 DIN 933-8.8 A3C	
20	01462800	0... 1	0... 1	0... 1	0... 1		
20	01558300	0... 1	0... 1	0... 1	0... 1	350W	
21	50165500	5	5	5	5	M 6 x 12 DIN 933-8.8 A3C	
22	50170900	6	6	6	6	6 DIN 128 - A3C	
23	04032310	1	1	-	-	"S, Z, C"	
23	04021210	-	-	1	1	"S, Z, C"	
26	01440402	1	1	-	-		
26	01440302	-	-	1	1		
27	50183000	2	2	2	2	M 8 x 35 DIN 912-8.8 A3C	
28	01871001	1	1	1	1	12 V	
28	01871101	1	1	1	1	24 V	
29	01440100	1	1	1	1		
30	50422500	2	2	2	2	M 6 x 12 DIN 7991 - 8.8 A3C	
31	50373700	1	1	1	1		
32	50373600	1	1	1	1		
33	50216300	2	2	2	2	5,3 DIN 125-St A3C	

A05a

Starter, Generator
 Starter, alternator
 Démarreur, alternateur
 Arrancador, alternador
 Motorino avviamento, alternatore

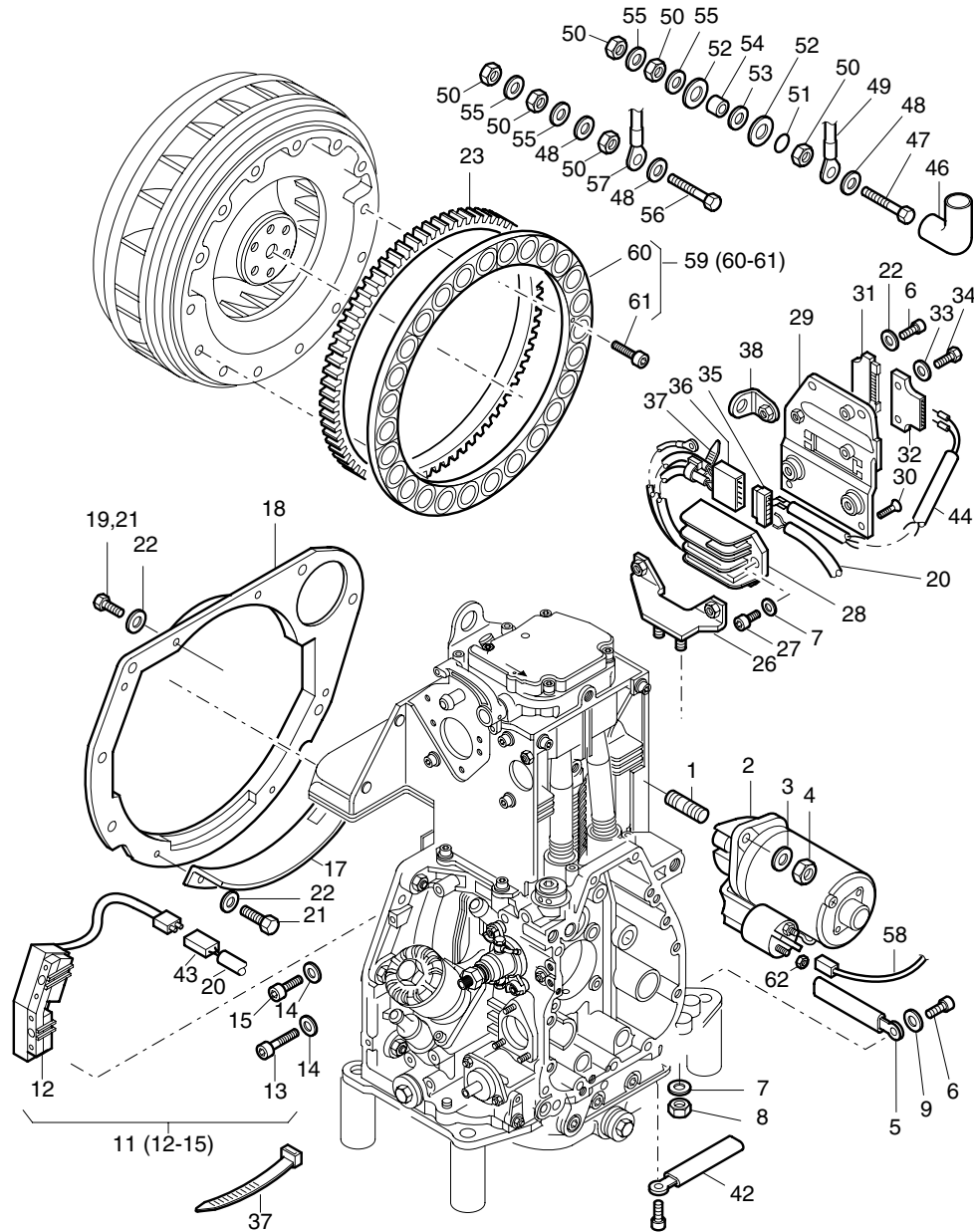


Fig.- No.	HATZ Ident-No.	Stück Qty.				P / W d / D	Bemerkungen Notes
		1D41	1D50	1D81	1D90		
34	50335700	2	2	2	2		M 5 x 25 DIN 933-8.8 A3C
35	50402100	1	1	1	1		4-P.
36	50402000	1	1	1	1		
37	50358400	4	4	4	4		200 x 4,8 mm
38	01440500	1	1	-	-		
38	01440200	-	-	1	1		
42	05023900	2	2	2	2		
43	50379700	1	1	1	1		
44	01439400	1	1	1	1		Pos. 35 incl.
46	40026600	1	-	1	1		"C"
47	50400300	1	-	1	1		M 8 x 40 DIN 933-MS
48	50179900	2	-	2	2		J 8,4 Zn DIN 6997 A3C
49	01430800	1	-	1	1		"Plus"
50	50023000	6	-	6	6		M 8 DIN 934-MS
51	50426900	1	-	1	1		A 8,4 DIN 6798 A3C
52	03814100	2	-	2	2		
53	50426800	1	-	1	1		J 10,5 DIN 6797 A3C
54	03814200	1	-	1	1		
55	50016800	2	-	2	2		8,4 DIN 125-MS
56	50275300	1	-	1	1		M 8 x 35 DIN 933-MS
57	01430900	1	-	1	1		"Minus"
58	01193401	1	1	1	1		Starter 50
59	01587300	-	-	1	1		Magnetring kpl.
59	01662400	-	-	1	1		Magnetring kpl. 350 W
60	01543600	1	1	-	-		
60	01863400	-	1	-	-		Magnetring 300 W
61	50446900	12	12	14	14		M 4 x 16 DIN 912-8.8 A3C Tuf.
62	50344700	1	1	1	1		M 8 DIN 936 - 5 A3C

A05c

Armaturenkasten - Powerbox
 Instrument box - Powerbox
 Boitere de bord - Powerbox
 Cuadro de mando - Powerbox
 Cruscotto - Powerbox

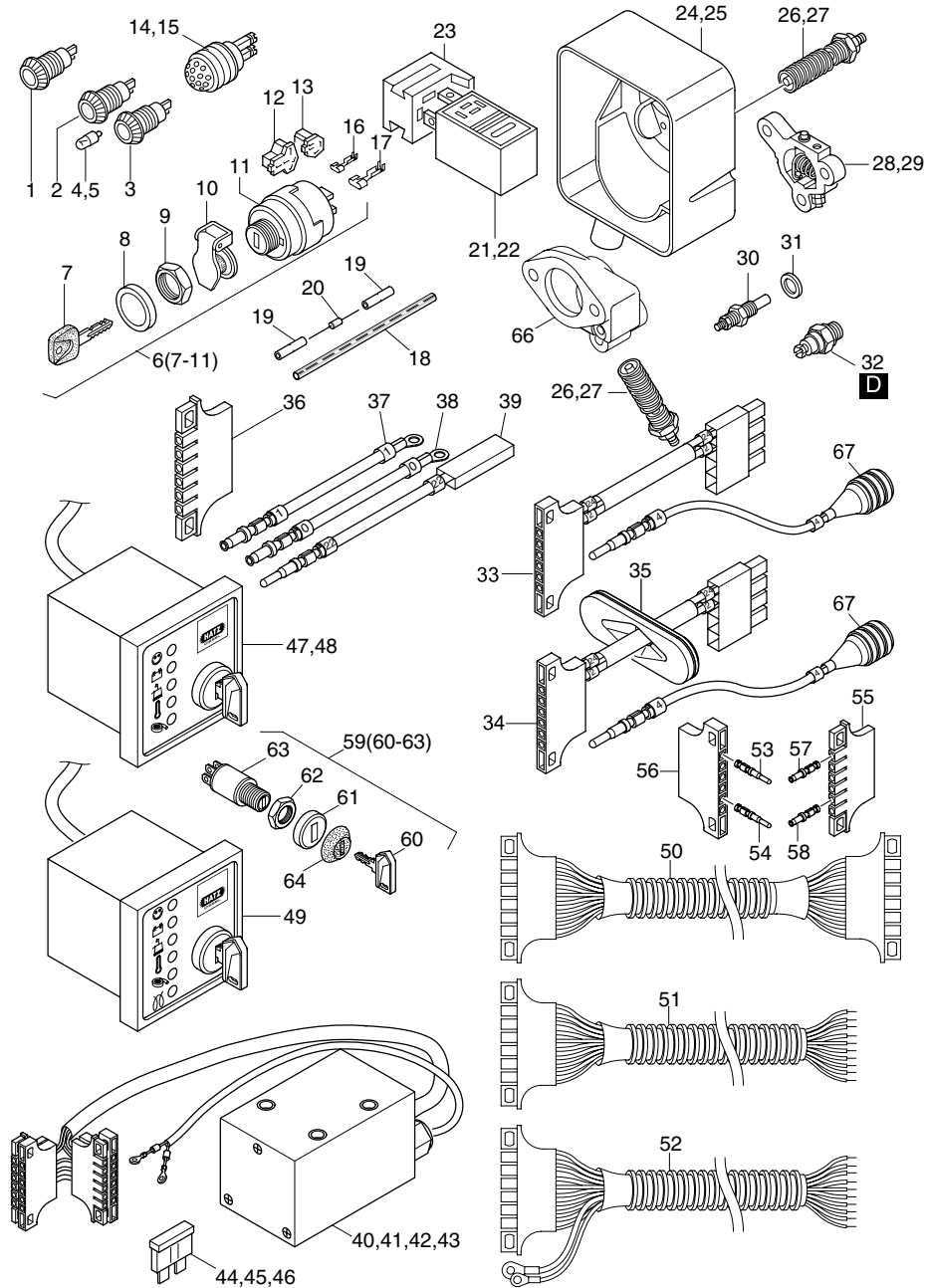


Fig.- No.	HATZ Ident-No.	Stück Qty.				P / W d / D	Bemerkungen Notes
		1D41	1D50	1D81	1D90		
1	50176500	1	1	1	1		BATT.
2	50176400	1	1	1	1		TEMP.
3	50176600	1	1	1	1		OIL
4	40009700	0... 3	0... 3	0... 3	0... 3		12 V - 2 W
5	40009800	0... 3	0... 3	0... 3	0... 3		24 V - 2 W
6	50276502	1	1	1	1		
7	50345300	1	1	1	1		14603
8	-----	-	-	-	-		
9	-----	-	-	-	-		
10	49050900	1	1	1	1		
11	-----	-	-	-	-		
12	50276700	1	1	1	1		6 - P
13	50276600	1	1	1	1		4 - P
14	50403600	1	1	-	-		12 - 24 V
15	50397200	-	-	1	1		12 - 24 V
16	40074700	5	5	5	5		B 6,3 - 2,5 BZ
17	50276800	4	4	4	4		9,5 - 6A
18	03670000	2	2	2	2		4 x 120 mm
19	50189200	4	4	4	4		
20	50344400	2	2	2	2		1 N 4007
21	50275802	0... 1	0... 1	0... 1	0... 1		12 V HATZ MSR
22	50275902	0... 1	0... 1	0... 1	0... 1		24 V HATZ MSR
23	50276000	1	1	1	1		
24	05035110	0... 1	0... 1	-	-		(24 V)
25	04056110	-	-	0... 1	0... 1		(24 V)
26	50403700	0... 1	0... 1	-	-		24 V Widerstand, resistor
27	50397302	-	-	0... 1	0... 1		24 V Widerstand, resistor
28	01468201	1	1	-	-		12 - 24 V
29	01275500	-	-	1	1		12 - 24 V
30	50268600	1	1	1	1		TEMP. 12-24V
31	05162400	1	1	1	1		10,4 x 14 x 4
32	50272200	1	1	1	1		12 - 24V Oil
33	01403620	1	1	1	1		
34	01470100	1	-	1	1		"C"
35	03993100	1	-	1	1		"C"
36	50373700	1	1	1	1		
37	01574300	1	1	1	1		(1)
38	01574402	1	1	1	1		(0) 450mm
39	01526800	1	1	1	1		(22) 360mm
40	01589300	1	1	1	1		12 V Powerbox II
41	01595700	1	1	1	1		24 V Powerbox II
42	01591000	1	1	1	1		12 V Powerbox III
43	01591100	1	1	1	1		24 V Powerbox III
44	50430400	0... 1	0... 1	0... 1	0... 1		15 A
44	50459300	0... 1	0... 1	0... 1	0... 1		10 A

A05c

Armaturenkasten - Powerbox
 Instrument box - Powerbox
 Boitere de bord - Powerbox
 Cuadro de mando - Powerbox
 Cruscotto - Powerbox

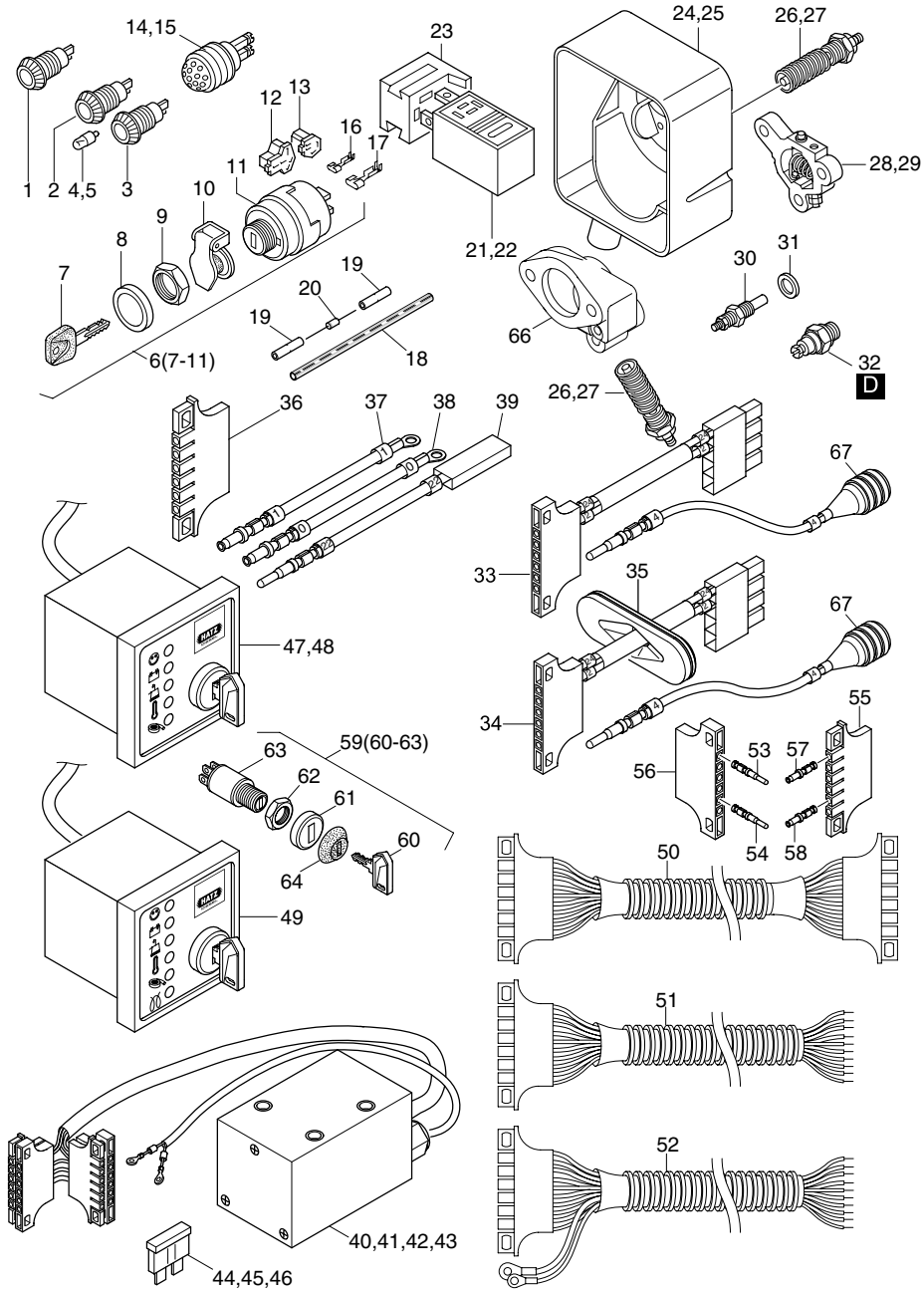


Fig.- No.	HATZ Ident-No.	Stück Qty.				P / W d / D	Bemerkungen Notes
		1D41	1D50	1D81	1D90		
45	50430700	0... 1	0... 1	0... 1	0... 1		30 A
46	50433000	1... 2	1... 2	1... 2	1... 2		40 A
47	01551802	1	1	1	1		12 V, A 1
48	01569702	1	1	1	1		24 V, A 1
49	01558901	1	1	1	1		12 V / 24 V, Aut.
50	01611200	1	1	1	1		K 1 - 2 m
51	01549801	1	1	1	1		K 2 - 2 m
52	01192710	1	1	1	1		K 3 - 2 m
53	50374300	1	1	1	1		2,5 - 4,0
54	50374100	5	5	5	5		0,5 - 1,0
55	50373700	1	1	1	1		
56	50373600	1	1	1	1		
57	50373800	5	5	5	5		0,5 - 1,0
58	50373900	1	1	1	1		1,5 - 2,5
59	50384401	1	1	1	1		
60	50404900	1	1	1	1		Nr. 14644
61	-----	-	-	-	-		
62	-----	-	-	-	-		
63	-----	-	-	-	-		
64	05126402	1	1	1	1		
66	05258500	-	-	1	1		
67	01193211	1	1	1	1		(4)

A06

Motorfüße
 Engine brackets
 Pieds moteur
 Soportes del motor
 Staffe supporto motore

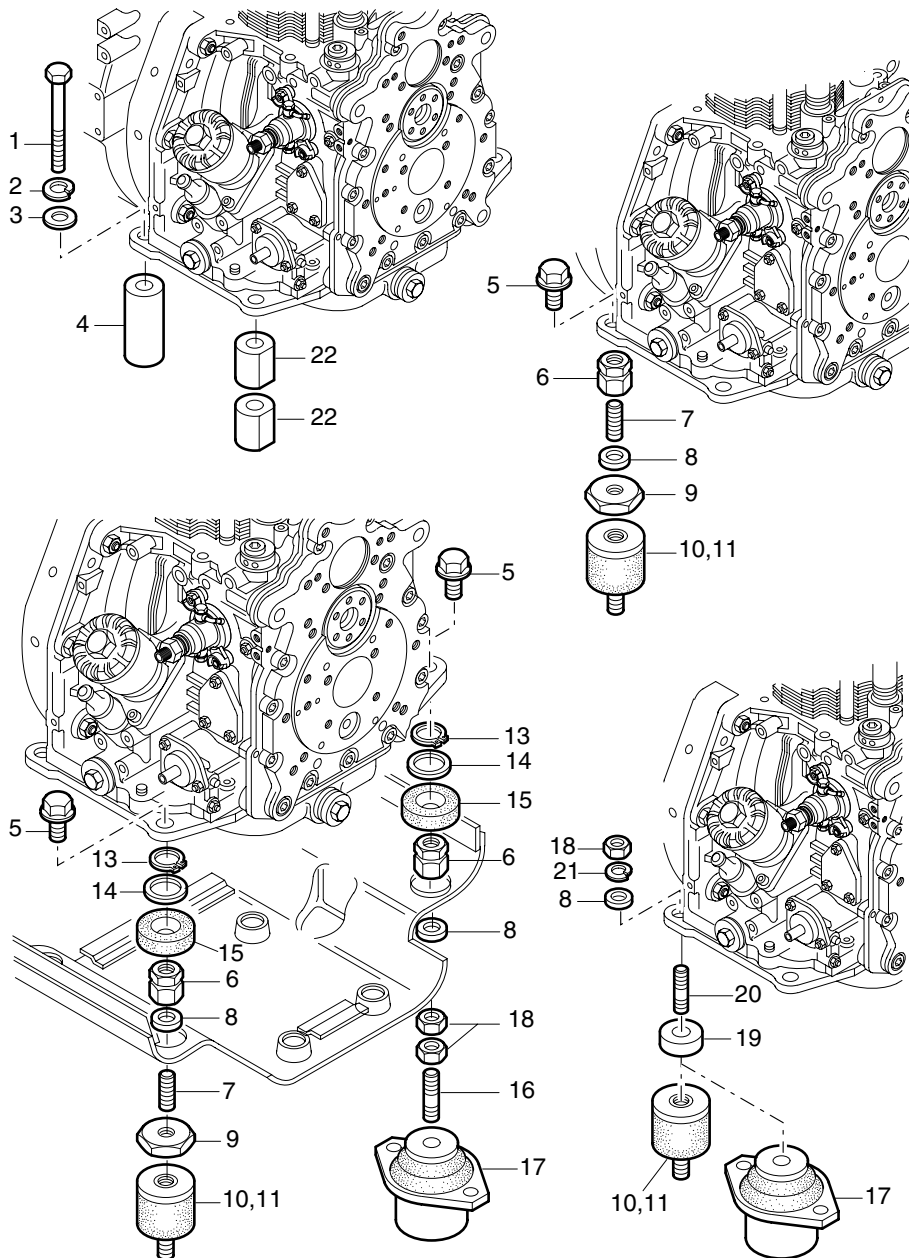


Fig.- No.	HATZ Ident-No.	Stück Qty.				P / W d / D	Bemerkungen Notes
		1D41	1D50	1D81	1D90		
1	-----	-	-	-	-		M 10 x ... DIN 933-
2	50002900	4	4	4	4		A 10 DIN 128
3	50070600	4	4	4	4		10,5 x 25 x 4 DIN 7349 A3C
4	03995400	3	3	-	-		13 x 36 x 13
4	05000800	3	-	-	-		13 x 36 x 45
4	05151500	-	3	-	-		13 x 36 x 52
4	03964610	-	-	3	3		13 x 36 x 74,5
4	05112200	-	-	3	3		13 x 36 x 10,5
5	50386600	4	4	4	4		M 10 x 20 A3C
6	03993700	4	4	-	-		M 10 x 27,5
6	05117800	-	-	4	4		M 10 x 25
7	03993500	4	4	4	4		M 10 x 30
8	50070600	4	4	4	4		10,5 x 25 x 4 DIN 7349 A3C
9	03993400	4	4	4	4		10,5 x 55 x 5
10	50386700	4	4	4	4		40 Shore
11	50386800	4	4	4	4		55 Shore
13	50020400	4	-	4	4		A 24 x 1,2 DIN 471
14	03592301	4	-	4	4		26,1 x 38 x 1
15	03755300	4	-	4	4		46/16
16	03993602	4	-	4	4		M 10 x 58
17	50323600	4	4	4	4		V 12 / 600
18	50145800	4	4	8	8		M 10 DIN 934-8 A3C
19	03995400	2... 4	2... 4	-	-		13 x 36 x 13
19	05112200	-	-	2... 4	2... 4		13 x 36 x 10,5
20	50124800	4	4	4	4		M 10 x 40 DIN 939
21	50135600	4	4	4	4		10 DIN 128 A3C
22	05020300	2	2	-	-		f. Höhe 13, f. height 13
22	05018100	2	-	-	-		f. Höhe 45, f. height 45
22	05151600	-	2	-	-		f. Höhe 52, f. height 52
22	05018010	-	-	2	2		f. Höhe 74,5 f. height 74.5
22	05112300	-	-	2	2		f. Höhe 10,5, f. height 10.5

A09, A11

Abstellvorrichtung, Hubmagnet
 Stop device, lifting magnet
 Dispositif d'arret, Electro aimant
 Dispos. desconnect., elevador magn.
 Leva stopi, magnete stop

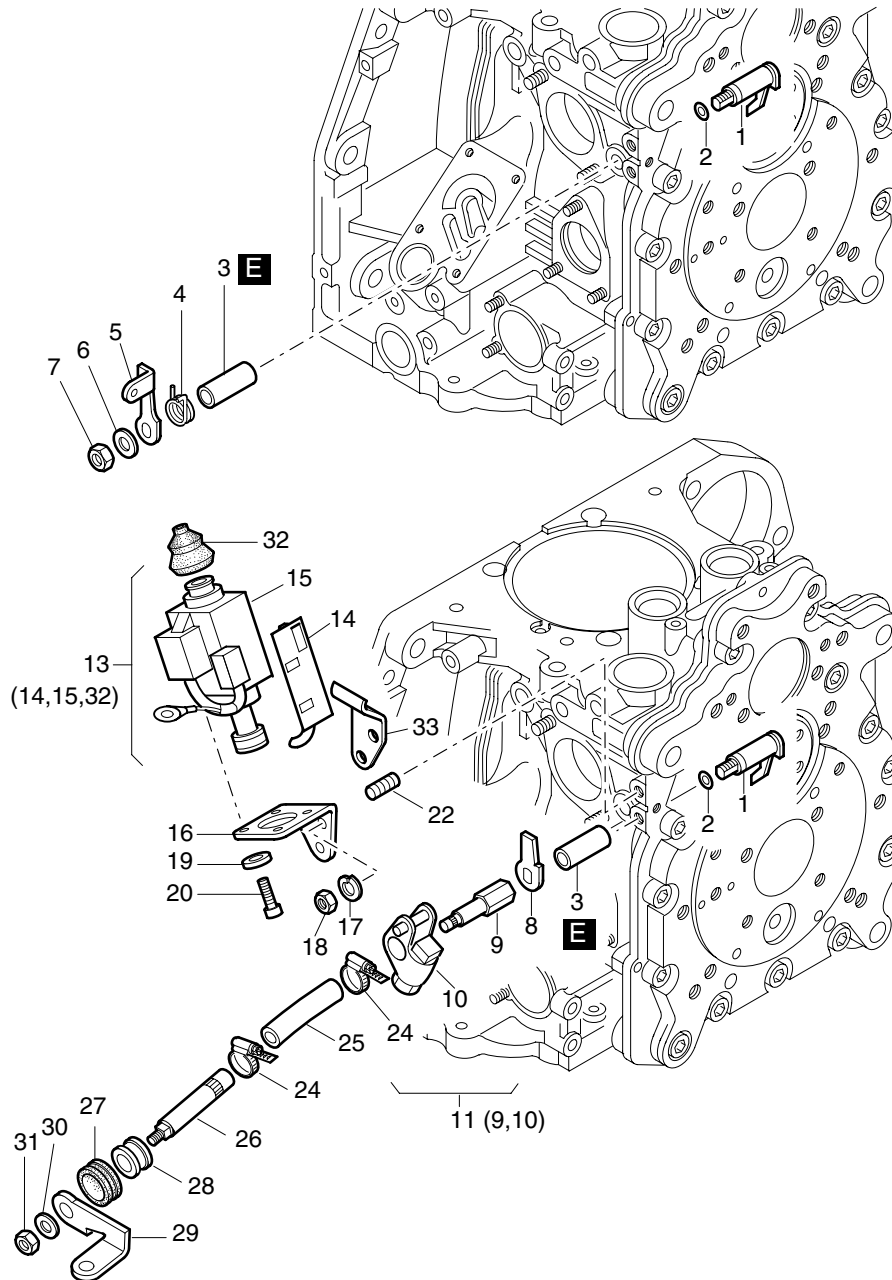


Fig.- No.	HATZ Ident-No.	Stück Qty.				P / W d / D	Bemerkungen Notes
		1D41	1D50	1D81	1D90		
1	01254603	1	1	1	1		
2	50343300	1	1	1	1		4,6 x 1,85
3	04021400	1	1	1	1		
4	04021800	1	1	1	1		
5	04021700	1	1	1	1		
6	50144500	1	1	1	1		6,4 DIN 125-St A3C
7	50328300	1	1	1	1		VM 6 DIN 980-8 A3C
8	05209200	1	1	1	1		
9	-----	-	-	-	-		
10	01493111	1	1	1	1		
11	01515300	1	1	1	1		
13	01515500	1	1	1	1		12 V
13	01515400	1	1	1	1		24 V
14	05058400	1	1	1	1		
15	-----	-	-	-	-		
16	05023501	1	1	1	1		
17	50170900	2	2	2	2		6 DIN 128 - A3C
18	50144400	2	2	2	2		M 6 DIN 934 - 8 A3C
19	50216300	3	3	3	3		5,3 DIN 125-St A3C
20	50112600	4	4	4	4		M 5 x 10 DIN 6912-8.8 A3C
22	50366800	2	2	2	2		M 6 x 12 DIN 835-8.8 A3C
24	40037300	2	-	2	2		7,5 SKZ SGT 8-12 "C"
25	03999001	1	-	1	1		7 x 70 "C"
26	03996600	1	-	1	1		"C"
27	03565400	1	-	1	1		"C"
28	05069200	1	-	1	1		"C"
29	04021700	1	-	1	1		
30	50144500	1	-	1	1		6,4 DIN 125-St A3C
31	50328300	1	-	1	1		VM 6 DIN 980-8 A3C
32	50248900	1	1	1	1		
33	05205700	1	1	1	1		

A11a

Abschaltautomatik mech.
 Autom. shut-off device
 Arret. Autom. moteur
 Parada autom. motor
 Arresto automatico motore

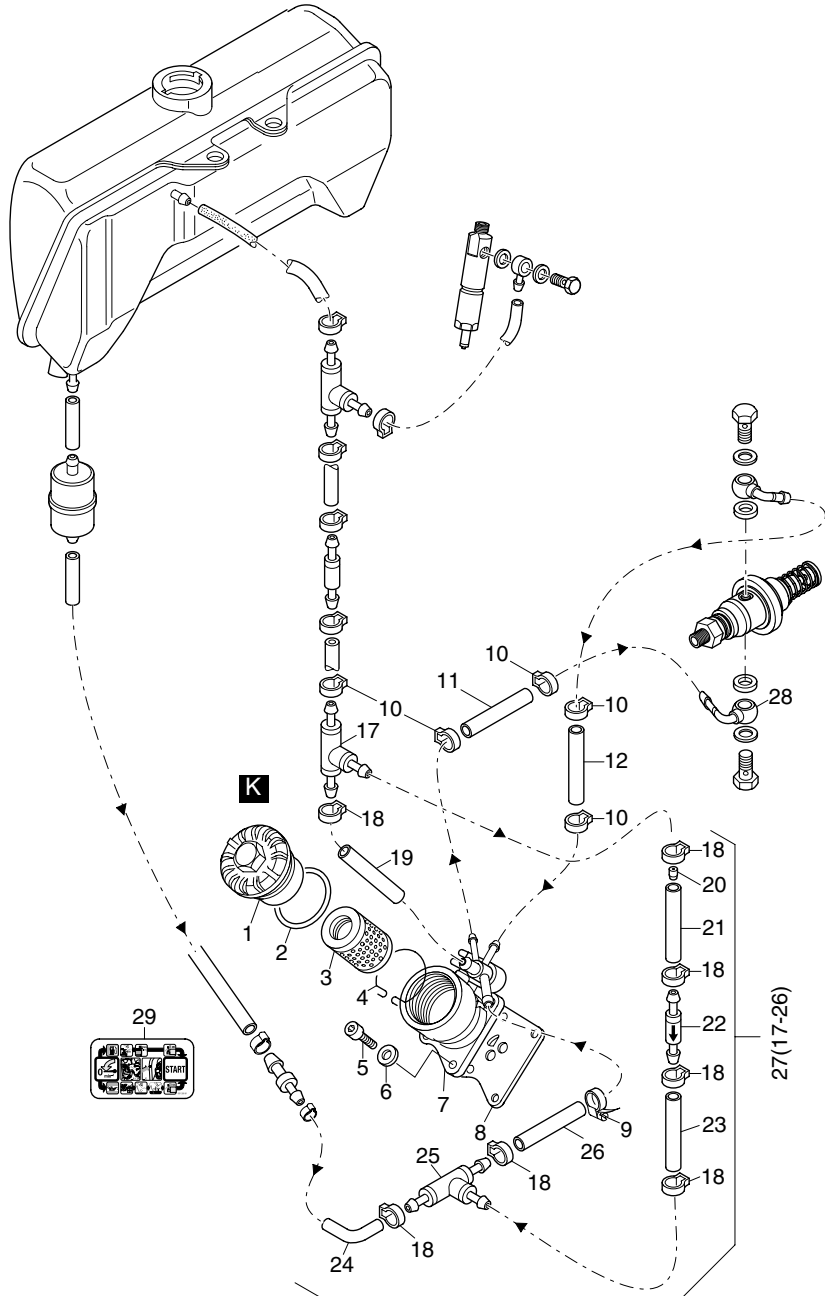


Fig.- No.	HATZ Ident-No.	Stück Qty.				P / W d / D	Bemerkungen Notes
		1D41	1D50	1D81	1D90		
1	01248901	1	1	1	1		
2	50329200	1	1	1	1		50 x 55 x 3
3	01480000	1	1	1	1		
4	04084001	1	1	1	1		
5	50170600	4	4	4	4		M 6 x 20 DIN 912-8.8 A3C
6	50081200	4	4	4	4		A 6 DIN 137 - A3C
7	01452820	1	1	1	1		
8	05068900	1	1	1	1		
9	50357200	1	1	1	1		7 - 11 SX5 SW4
10	50570900	5	5	5	5		12,8
11	05311800	1	1	1	1		4,5 x 200
12	05322300	1	1	1	1		4,5 x 110
17	05309000	1	1	-	-		NW 3
17	05305800	-	-	1	1		NW 3
18	50570900	7	7	7	7		12,8
19	05316000	1	1	-	-		4,5 x 30
19	05316200	-	-	1	1		4,5 x 35
20	05305700	1	1	1	1		
21	05316100	1	1	1	1		4,5 x 50
22	50254200	1	1	1	1		
23	05315900	1	1	1	1		4,5 x 80
24	05316200	1	1	1	1		4,5 x 35
25	05242400	1	1	1	1		NW 3
26	05316100	1	1	1	1		4,5 x 50
27	01878700	1	1	1	1		
28	05305600	1	1	1	1		
29	05126801	1	1	1	1		

A11b

Abschaltautomatik mech. - mit Kraftstoffförderpumpe
 Autom. shut-off device - with fuel feed pump
 Arrêt. Autom. moteur - avec pompe d'alimentation
 Parada autom. motor - con bomba de alimentación
 Arresto automatico motore - con pompa a. c.

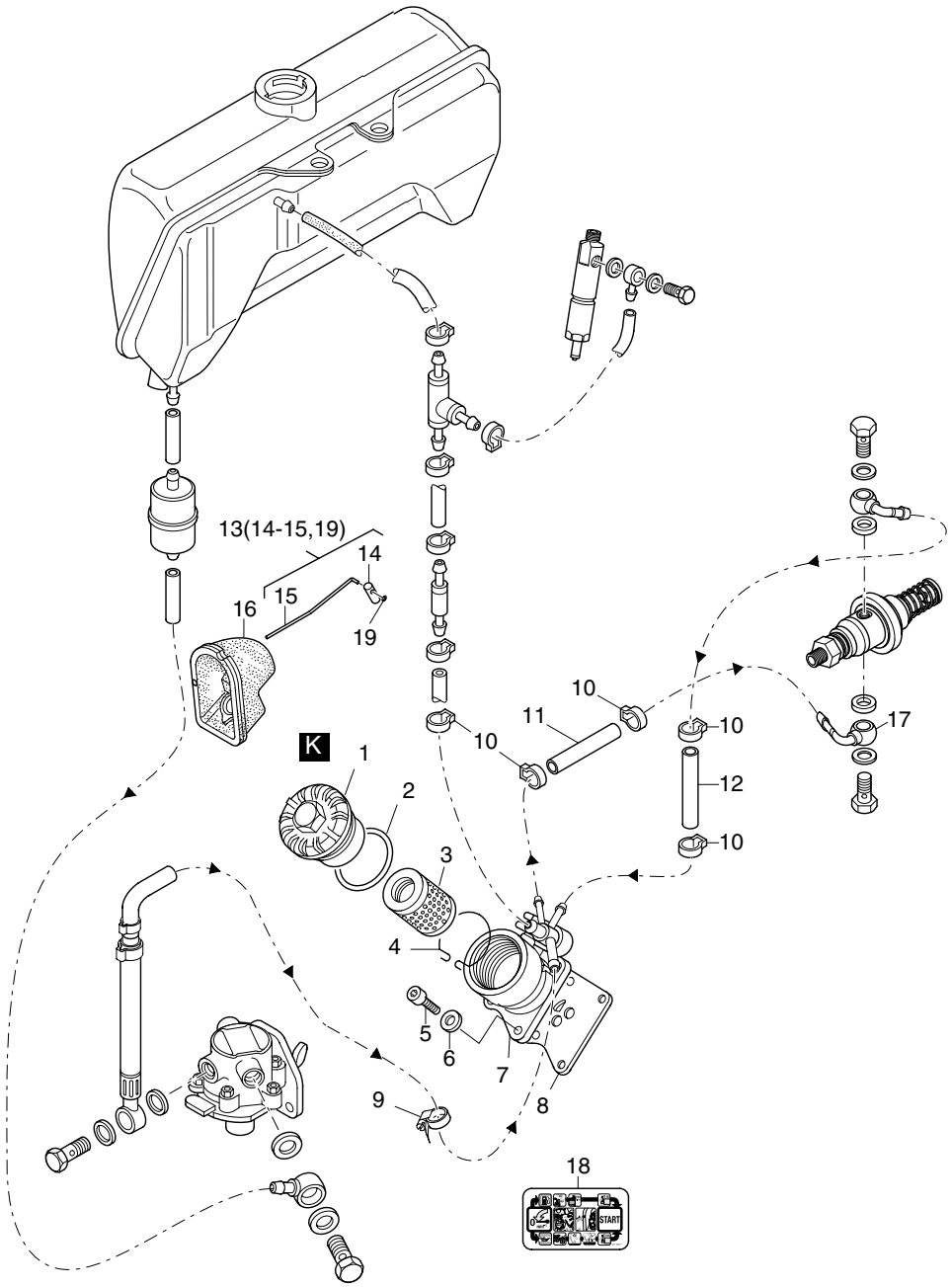


Fig.- No.	HATZ Ident-No.	Stück Qty.				P / W d / D	Bemerkungen Notes
		1D41	1D50	1D81	1D90		
1	01248901	1	1	1	1		
2	50329200	1	1	1	1		50 x 55 x 3
3	01480000	1	1	1	1		
4	04084001	1	1	1	1		
5	50170600	4	4	4	4		M 6 x 20 DIN 912-8.8 A3C
6	50081200	4	4	4	4		A 6 DIN 137 - A3C
7	01452820	1	1	1	1		
8	05068900	1	1	1	1		
9	50357200	1	1	1	1		7 - 11 SX5 SW4
10	50570900	5	5	5	5		12,8
11	05311800	1	1	1	1		4,5 x 200
12	05322300	1	1	1	1		4,5 x 110
13	01880800	1	-	1	1		"C"
14	05014701	1	-	1	1		"C"
15	05014811	1	-	1	1		"C"
16	05026801	1	-	-	-		"C"
16	05014601	-	-	1	1		"C"
17	05305600	1	1	1	1		
18	05126801	1	1	1	1		
19	50414701	1	1	1	1		

A15

Anschlußgehäuse
Intermediate housing
Bride raccord
Caja de conexión
Flange accoppiamento

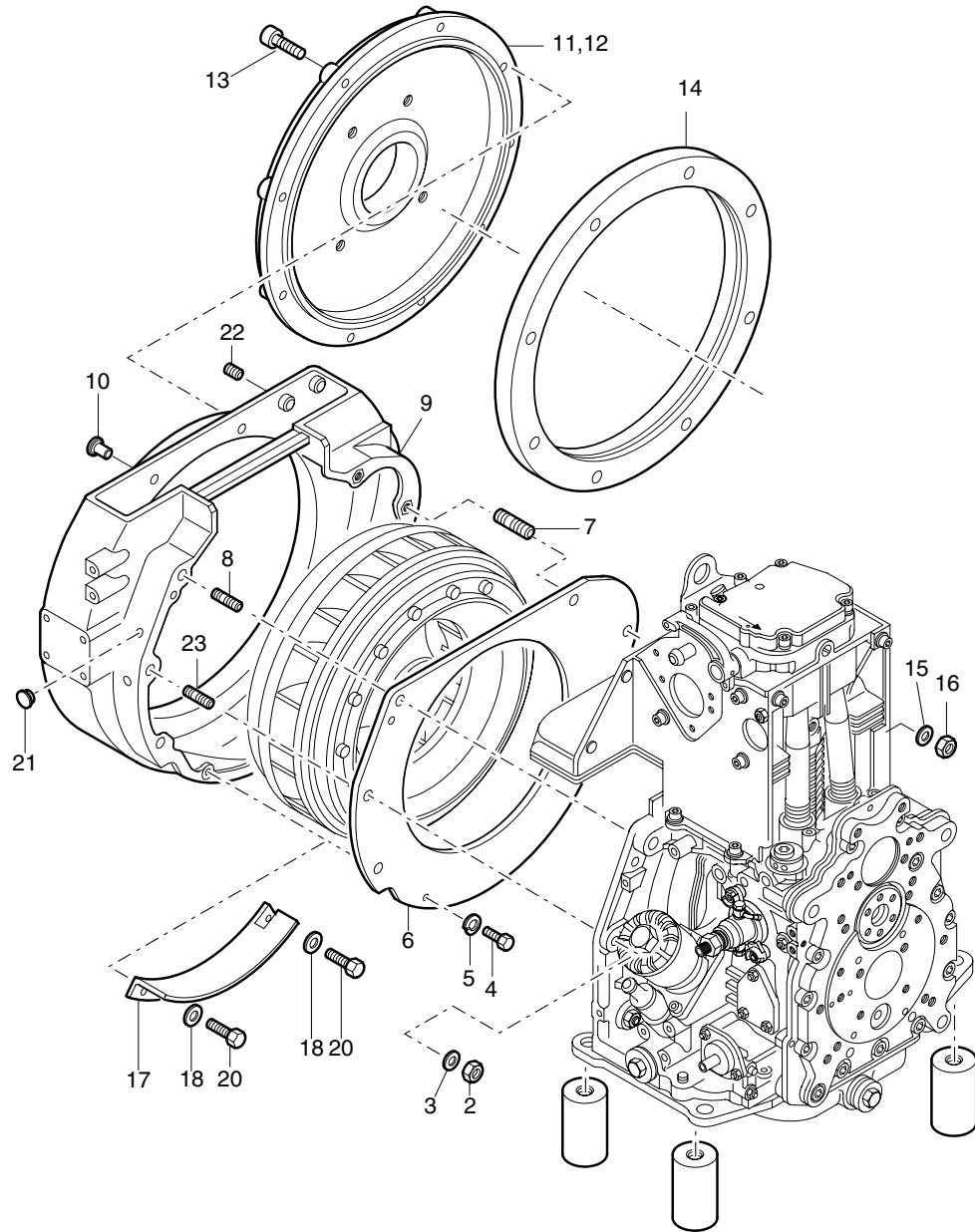


Fig.- No.	HATZ Ident-No.	Stück Qty.				P / W d / D	Bemerkungen Notes
		1D41	1D50	1D81	1D90		
2	50145800	4	4	-	-	M 10 DIN 934-8 A3C	
2	50093600	-	-	4	4	M12 DIN 934-8 A3C	
3	50145900	4	4	-	-	10,5 DIN 125-St A3C	
3	50093700	-	-	4	4	13 DIN 125-St A3C	
4	50177100	2	2	2	2	M 6 x 16 DIN 933-8.8 A3C	
5	50170900	2	2	2	2	6 DIN 128 - A3C	
6	04031100	1	-	-	-	s.Grp A05a Pos 18	
6	04136501	-	1	-	-	s.Grp A05a Pos 18	
6	04008500	-	-	1	1	s.Grp A05a Pos 18	
7	50475000	2	2	2	2	M 12 x 40 DIN 835-8.8 A3C	
8	50040900	3	3	-	-	M 10 x 35 DIN 835 - 8.8	
8	50474900	-	-	4	4	M 12 x 35 DIN 835-8.8 A3B	
9	01688900	1	-	-	-	SAE 6	
9	01689000	-	1	-	-	SAE 5	
9	01689100	-	-	1	1	SAE 5	
10	50421600	8	8	8	8	12	
11	03976100	1	-	-	-	SAE "B" Ø 146,1	
11	03953402	-	1	1	1	SAE "B" Ø 146,1	
12	03953502	-	1	1	1	SAE "B" Ø 177,8	
13	50055200	8	-	-	-	M 10 x 60 DIN 912 - 8.8	
13	50054700	-	8	8	8	M 10 x 45 DIN 912 - 8.8	
14	03954401	-	1	1	1	SAE 5	
15	50093700	2	2	2	2	13 DIN 125-St A3C	
16	50093600	2	2	2	2	M12 DIN 934-8 A3C	
17	04021100	-	-	1	1	s.Grp A05a Pos 17	
18	50144500	-	-	2	2	6,4 DIN 125-St A3C	
20	50177100	-	-	2	2	M 6 x 16 DIN 933-8.8 A3C	
21	50545800	2	2	2	2	10,5	
22	50226000	2	4	4	4	M 8 x 6 DIN 913-45H TU.FLEC	
23	50041200	1	1	-	-	M 10 x 45 DIN 835 - 8.8	

A16

Wellenstummel, elastische Kupplung
 Stubshaft, flexible coupling
 Bout de arbre, accouplement elastic
 Eje, acoplamiento elastico
 Contralbero, giunto elastico

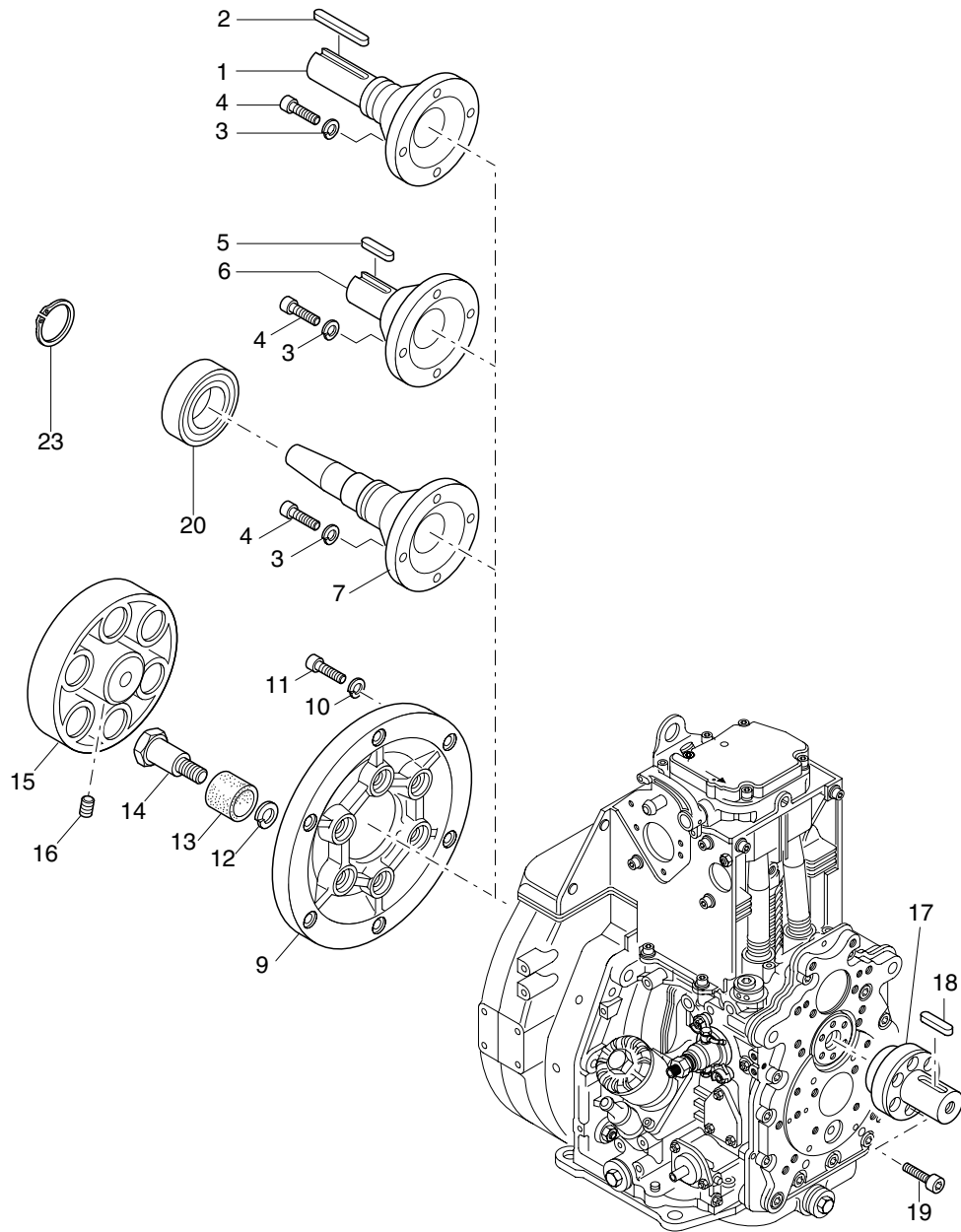


Fig.- No.	HATZ Ident-No.	Stück Qty.				P / W d / D	Bemerkungen Notes
		1D41	1D50	1D81	1D90		
1	03952001	1	1	1	1		2 ø 1"
2	03962700	1	1	1	1		A 6,35 x 63
3	50208500	4	4	4	4		8 DIN 128 A3C
4	50171500	4	4	4	4		M 8 x 25 DIN 912-8.8 A3C
5	50011500	1	1	1	1		A 8 x 7 x 35 DIN 6885
6	03954300	1	1	1	1		2 ø 30 mm
7	03953201	1	1	1	1		4 (1") keg., con.
9	03951700	1	1	1	1		
10	50208500	6	6	6	6		8 DIN 128 A3C
11	50366300	6	6	6	6		M 8 x 20 DIN 912-8.8 A3C
12	50061601	6	6	6	6		VHZ 12
13	03151000	6	6	6	6		
14	03046900	6	6	6	6		
15	03004602	1	1	1	1		
16	50004600	1	1	1	1		M 8 x 16 DIN 916-45H A3C
17	05007400	1	1	1	1		25 x 65
18	50011500	1	1	1	1		A 8 x 7 x 35 DIN 6885
19	50170700	6	6	6	6		M 6 x 16 DIN 912-8.8 A3C
20	50479800	1	1	1	1		EC 6307 LLu C3/2A
23	50021100	1	1	1	1		A 35 x 1,5 DIN 471

A17

Kupplung dauerausrückbar
Clutch perm. disconn.
Embrayage debr. continu.
Embrague permanente
Frizione

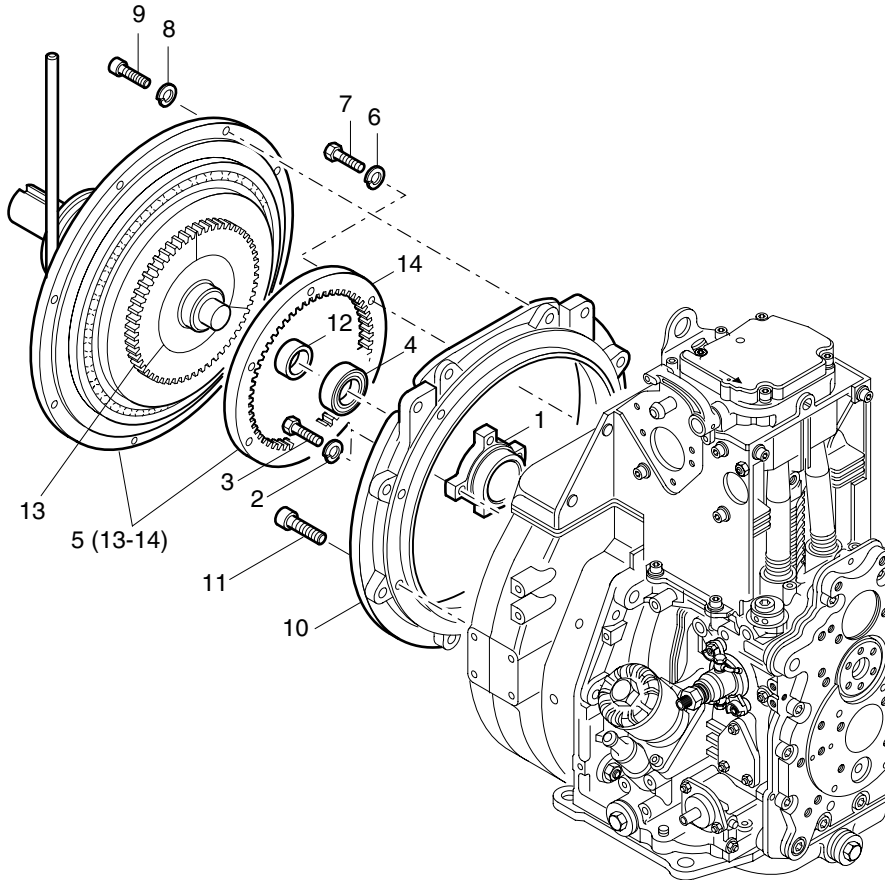


Fig.- No.	HATZ Ident-No.	Stück Qty.				P / W d / D	Bemerkungen Notes
		1D41	1D50	1D81	1D90		
1	03961200	1	1	1	1		
2	50002800	4	4	4	4		8 DIN 128
3	50026800	4	4	4	4		M 8 x 20 DIN 933-8.8
4	50014100	1	1	1	1		DIN 625 6205 2RS
5	50349300	1	1	1	1		BD 110/15
6	50002800	6	6	6	6		8 DIN 128
7	50027000	6	6	6	6		M 8 x 25 DIN 933 - 8.8
8	50135600	8	8	8	8		10 DIN 128 A3C
9	50093400	8	-	-	-		M 10 x 30 DIN 912-8.8 A3C
9	50055200	-	8	8	8		M 10 x 60 DIN 912 - 8.8
10	03981200	1	-	-	-		SAE 5
11	50327800	8	-	-	-		M 10 x 35 DIN 912-8.8 A3C
12	05019900	1	1	1	1		25 x 35 x 8
13	49065800	1	1	1	1		
14	49070300	1	1	1	1		

A18

Anbauteile Hydraulikpumpe
 Mount. parts hydr. pump
 Pièces mont. -pompe hydr.
 Piezas mont. bomba hidr.
 Particolari per montaggio pompa idraulica

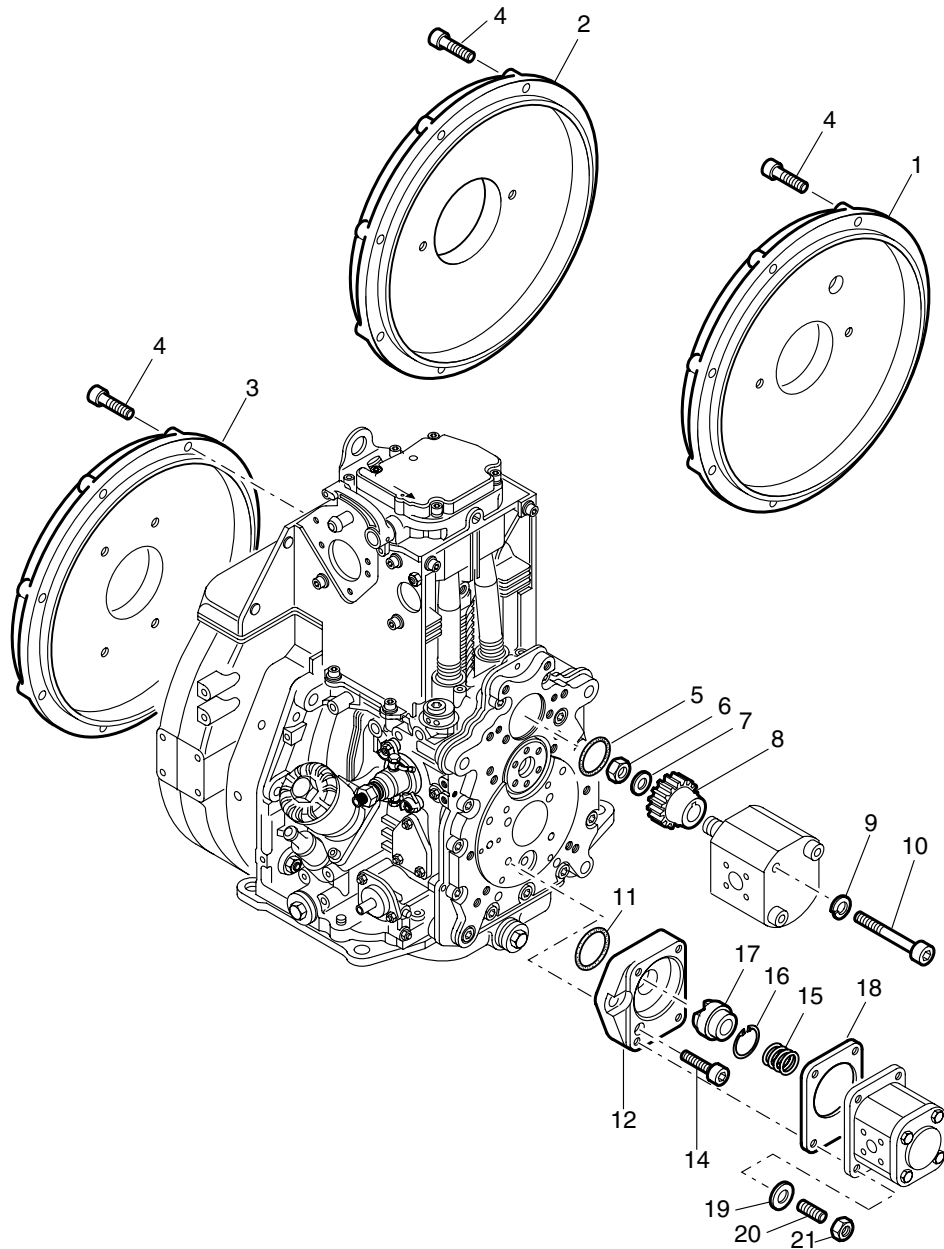


Fig.- No.	HATZ Ident-No.	Stück Qty.				P / W d / D	Bemerkungen Notes
		1D41	1D50	1D81	1D90		
1	03976301	1	-	-	-		SAE "A" 82,55
1	03953802	-	1	1	1		SAE "A" 82,55
2	03976200	1	-	-	-		SAE "B" 101,6
2	03953603	-	1	1	1		SAE "B" 101,6
3	03976700	1	-	-	-		BOSCH 80
3	03953902	-	1	1	1		BOSCH 80
4	50055200	8	-	-	-		M 10 x 60 DIN 912 - 8.8
4	50054700	-	8	8	8		M 10 x 45 DIN 912 - 8.8
5	40023700	-	-	1	1		45 x 2
6	50381400	-	-	1	1		M 12 x 1,5 DIN 936 - 17H
7	50003000	-	-	1	1		12 DIN 128
8	04022000	-	-	1	1		
9	-----	-	-	-	-		
10	-----	-	-	-	-		
11	50375300	1	1	1	1		46 x 2,5
12	04036000	1	1	1	1		
14	50397900	4	4	4	4		M 10x22 DIN 912-8.8 A3C TUF
15	04036200	1	1	1	1		
16	50019700	1	1	1	1		J 14 x 1 DIN 472
17	04035900	1	1	1	1		
18	03568000	1	1	1	1		
19	50095100	4	4	4	4		A 8 DIN 137 A3C
20	50037800	4	4	4	4		M 8 x 22 DIN 835-10.9
21	50148000	4	4	4	4		M 8 DIN 934-8 A3C

Motorausrüstung EPA
 Spec. equipment EPA
 Equipm. spec. EPA
 Equipo espec. EPA
 Kit trasformazione EPA

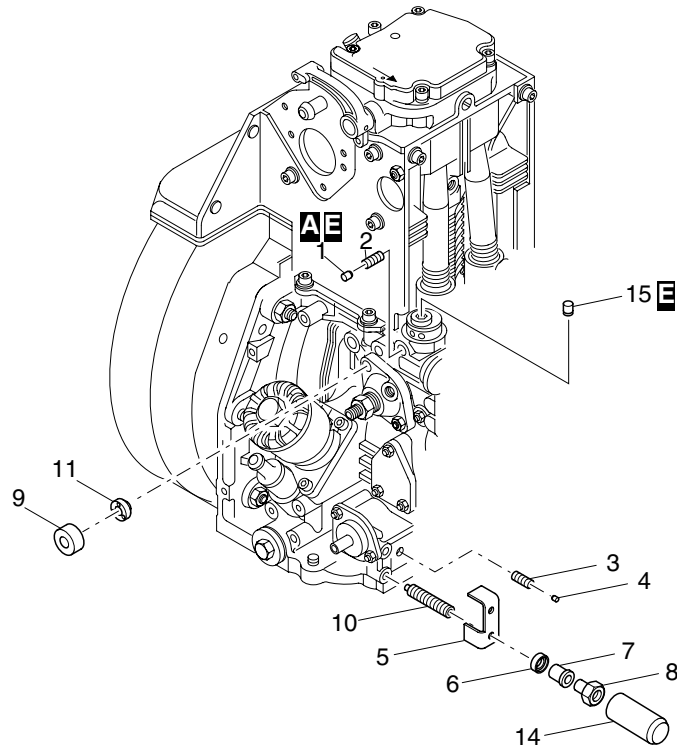


Fig.- No.	HATZ Ident-No.	Stück Qty.				P / W d / D	Bemerkungen Notes
		1D41	1D50	1D81	1D90		
1	04167010	1	1	1	1		6,9
2	50004600	1	1	1	1		M 8 x 16 DIN 916-45H A3C
3	50403500	1	1	1	1		M 8 x 20 DIN 914-45H
4	04153700	1	1	1	1		4,15
5	04153800	1	1	1	1		
6	04134200	1	1	1	1		
7	04129700	1	1	1	1		
8	04126700	1	1	1	1		M6
9	04244500	2	2	2	2		
10	50507800	2	2	2	2		M 6 x 45
11	04239200	2	2	2	2		
14	04187700	1	1	1	1		
15	04205900	1	1	1	1		

Serien-Nr.-Änderungen
Serial-code modification list
Modification des Nos de serien
Modificación de los Nos de serie
Modifica dei codici

IMT-No.

1D41.13	1D41.14	97.562
1D41.14	1D41.15	97.563
1D41.15	1D41.16	97.565
1D41.16	1D41.17	98.584
1D41.17	1D41.18	00.602
1D41.18	1D41.19	02.618
1D41.19	1D41.20	04.637
1D41.20	1D41.21	05.645
1D50.11	1D50.12	00.593
1D50.12	1D50.13	00.605
1D50.13	1D50.14	02.618
1D50.14	1D50.15	04.637
1D50.15	1D50.16	05.644
1D81.12	1D81.13	96.552
1D81.13	1D81.14	96.553
1D81.14	1D81.15	96.554
1D81.15	1D81.16	97.562
1D81.16	1D81.17	97.565
1D81.17	1D81.18	97.570
1D81.18	1D81.19	98.579
1D81.19	1D81.20	00.596
1D81.20	1D81.21	00.599
1D81.21	1D81.22	01.609
1D81.22	1D81.23	02.618
1D81.23	1D81.24	05.643
1D90.10	1D90.11	97.562
1D90.11	1D90.12	97.565
1D90.12	1D90.13	97.570
1D90.13	1D90.14	98.579
1D90.14	1D90.15	00.603
1D90.15	1D90.16	00.599
1D90.16	1D90.17	02.618
1D90.17	1D90.18	05.646