

MOTOR ESTACIONÁRIO

**GXR120T
GXR120RT**

CATÁLOGO DE PEÇAS

1

**INSTRUÇÕES
ÍNDICE**

1

GRUPO DO MOTOR

2

**ÍNDICE NUMÉRICO
DE PEÇAS**

3

**ÍNDICE
ALFABÉTICO DE
PEÇAS**

4

Instrução para uso do catálogo de peças

- **Este catálogo de peças foi preparado com base nas últimas informações disponíveis até 1º de novembro de 2013.**
 - Verifique as novidades das revisões do catálogo de peças efetuadas após 1º de novembro de 2013.
- **Sempre especifique o número da peça ao encomendá-la.**
 - Verifique o modelo, tipo, número de série, cor, fabricante e dimensão antes de efetuar a encomenda da peça.
 - Note que as ilustrações (desenhos das peças) podem ser diferentes das peças reais em seu formato. Estas são fornecidas apenas para referência destas peças.
- **Quando modificações ou adições a este catálogo de peças forem efetuadas, uma edição atualizada será publicada em tempo apropriado, com as sucessivas e progressivas numerações das revisões indicadas na capa. Recomendamos a obtenção destas revisões atualizadas de forma a manter seu catálogo sempre atualizado. Para saber se o catálogo de peças tem uma nova edição, contate o seu distribuidor HONDA.**

Data da publicação original: 01 de novembro de 2013

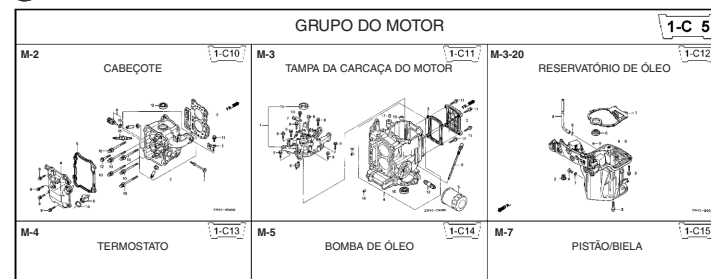
Honda Motor Co., Ltd.

ÍNDICE

	Página	Endereço
• Instruções para uso do catálogo de peças.....	1	B 1 1
• Como localizar as informações da peça	2	B 2
• Estrutura do catálogo de peças.....	3	B 3
• Quando as peças forem revisadas.....	4	B 4
• Abreviaturas utilizadas no catálogo de peças	4	B 4
• Como verificar o bloco da peça e o n° de série.....	5	B 5
• Modelos, códigos do catálogo de peças e números de série aplicáveis.....	6	B 6
• Características de cada tipo.....	7	B 7
• Mangueira de combustível, mangueiras de uso geral e mangueira de vinil.....	8	B 8
• Índice ilustrado	9	B 9
• GRUPO DO MOTOR.....	11	C 1 2
• ÍNDICE NUMÉRICO DE PEÇAS	35	E 1 3
• ÍNDICE ALFABÉTICO DE PEÇAS.....	37	F 1 4

Como localizar as informações da peça

A Busca através do "Índice ilustrado"



B Busca através do "Índice numérico de peças"

ÍNDICE NUMÉRICO						
Número da peça	Endereço	Página	Ref.	Número da peça	Endereço	Pág
06000				15212-ZW9-000	1-C14	3C
				15220-ZW9-003	1-C14	3C
06316-ZW9-000	1-G9	88	1	15332-ZW9-000	1-E8	5E
				15332-ZW9-A30	1-E11	5E
11000				15400-PFB-004	1-C11	27
				15422-ZW9-000	1-C14	3C
11300-ZW9-405	1-C11	27	1	15473-881-000	1-C14	3C
11300-ZW9-406	1-C11	27	1	15474-ZW9-000	1-C14	3C
11340-ZW9-000	1-C11	27	2	15611-921-000	1-C10	2E
11342-ZW9-000	1-C11	27	3	15655-ZW9-000	1-C11	27
11381-ZW9-003	1-C12	28	1			
				16000		
12000				16010-ZV4-005	1-D4	3E
				16011-ZV4-005	1-D4	3E
12000-ZW9-405ZA	1-C11	27	4	16013-ZW9-003	1-D4	3E
12155-ZV4-AD0	1-C13	29	1	16016-ZW9-003	1-D4	3E
12166-ZW9-000	1-C10	26	1	16016-ZW9-721	1-D4	3E
12209-GB4-681	1-C16	32	1	16023-ZW9-003	1-D4	3E
12210-ZW9-405ZA	1-C10	26	2	16024-ZV4-650	1-D4	3E
12216-ZE2-300	1-E8	55	1	16028-ZV4-650	1-D4	3E
	1-E11	58	1			

C Busca através do "Índice alfabético de peças"

ÍNDICE ALFABÉTICO			
Nome da peça	Endereço	Página	Ref.
[A]			
ALAVANCA JOGO, AFOGADOR	C8	18	8
ALAVANCA, ACELERAÇÃO	C11	21	19
ALAVANCA, CONTROLE	D4	30	7
ALAVANCA, DOSADORA	C10	20	9
ANEL DE TRAVA, 5MM	D2	28	13
GOVERNADOR	D4	30	14
ANEL DE TRAVA, SUPORTE DO			
GOVERNADOR	C2	12	13
ANEL DE VEDAÇÃO, 11,8X2,4	D1	27	11
ANEL DE VEDAÇÃO, 6,8X1,9	C5	15	14
ANEL JOGO, PISTÃO	C4	14	1
[B]			
BALANCI, VÁLVULA DE ADMISSÃO	C5	15	5
BALANCI, VÁLVULA DE ESCAPAMENTO	C5	15	6
BASE COMP., CONTROLE	D4	30	8
BASE, CONTROLE	D4	30	8
BLOCO CONJ., CILINDRO	C1	11	1

M-2

CABEÇOTE

Endereço

1-C10

Nº do Bloco

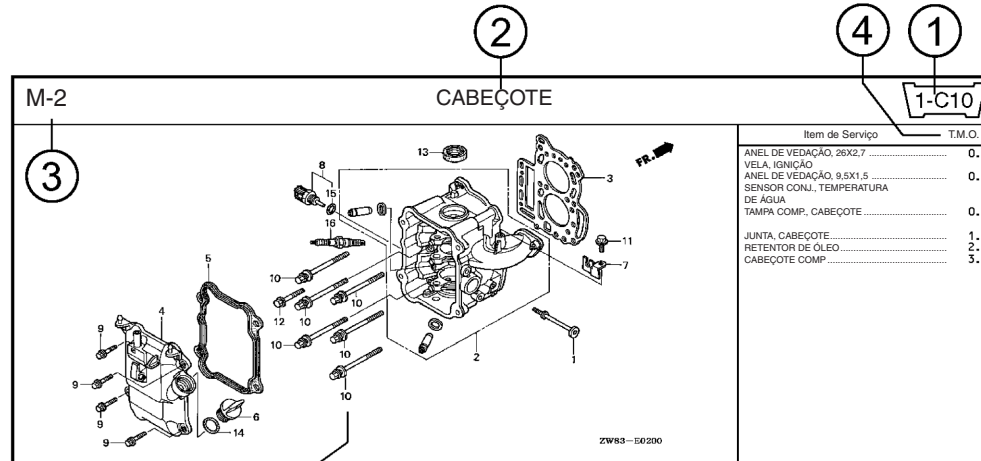
Nº de Ref.

Nº de Ref.	Nº da Peça	Descrição	Qtd. Necessária						Nº de Série	Código do catálogo de peças
			BF	BFP	BF	BFP	BF	BFP		
			9.901	9.901	10D1	10D1	10B1	10B1		
1	12166-ZW9-000	LIMITADOR, LATERAL DO MOTOR	2	2	2	2	2	2		
2	12210-ZW9-000ZA	CABEÇOTE COMP								
3	12251-ZW9-003	"NH" CINZA ESCURO	1	1	1	1	1	1		
4	12310-ZW9-000	JUNTA, CABEÇOTE	1	1	1	1	1	1		
5	12312-ZW9-000	TAMPA COMP, CABEÇOTE	1	1	1	1	1	1		
6	15611-921-000	TAMPA, ABASTECIMENTO DE ÓLEO (SEM VARETA MEDIDORA)	1	1	1	1	1	1		
7	16617-ZW9-000	SUPORTE, CABO	1	1	1	1	1	1	SC, S6	
	16617-ZW9-010		1	1	1	1	1	1	1001800	LHC, LHD
			1	1	1	1	1	1	1001801	LHC, LHD
8	35673-ZW5-003	SENSOR CONJ., TEMPERATURA DE ÁGUA	1	1	1	1	1	1		
9	90003-ZW9-000	PARAFUSO, FLANGE, 6X22	4	4	4	4	4	4		
10	90007-ZW9-003	PARAFUSO, FLANGE, 6X33	6	6	6	6	6	6		
11	90011-ZW9-000	PARAFUSO, FLANGE 6X14 (CT200)	1	1	1	1	1	1		
12	90020-ZW9-000	PARAFUSO, FLANGE, 6X40	2	2	2	2	2	2		
13	91202-KJ9-003	RETERNOR DE ÓLEO, 20X32X8	1	1	1	1	1	1		
14	91301-805-000	ANEL DE VEDAÇÃO, 26X2,7	1	1	1	1	1	1		
15	91307-PK2-005	ANEL DE VEDAÇÃO, 9,5X1,5 (HONDA KIKAKI)	1	1	1	1	1	1		
16	98059-55916	VELA, IGNIÇÃO (CRSEH-0)	2	2	2	2	2	2		
	98059-55926	VELA, IGNIÇÃO (U16FER9)	2	2	2	2	2	2		

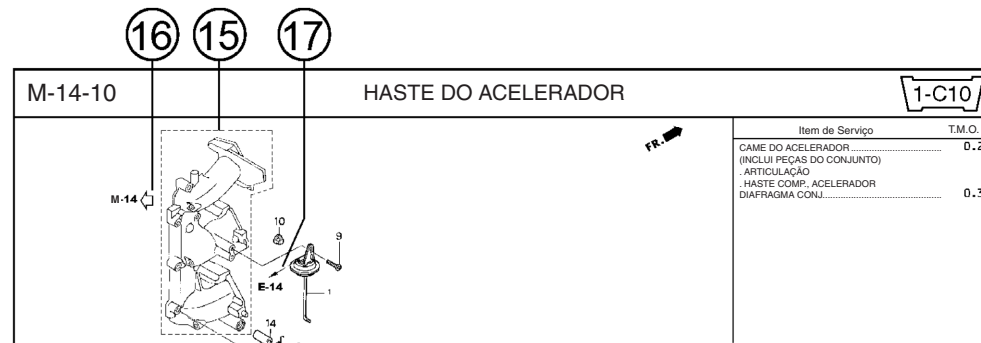
Nº da Pagina

E

Estrutura do catálogo de peças



Nº de Ref.	Nº da Peça	Descrição	Qtde. Necessária						Nº de Série	Código do catálogo de peças
			BF 9.9D1	BFP 9.9D1	BF 10D1	BFP 10D1	BF 10B1	BFP 10B1		
1	12166-ZW9-000	LIMITADOR, LATERAL DO MOTOR	2	2	2	2	2			
2	12210-ZW9-000ZA	CABEÇOTE COMP.								
		NH8	1	1	1	1	1	1		
3	12251-ZW9-003	JUNTA, CABEÇOTE	1	1	1	1	1	1		
4	12310-ZW9-000	TAMPA COMP. CABEÇOTE	1	1	1	1	1	1		
5	12312-ZW9-000	JUNTA, TAMPA DO CABEÇOTE	1	1	1	1	1	1		
6	15611-921-000	TAMPA, ABASTECIMENTO DE ÓLEO (SEM VARETA MEDIDORA)	1	1	1	1	1	1		
7	16617-ZW9-000	SUPORTE, CABO	1	1	1	1	1	1	SC,SG	
	16617-ZW9-010		1	1	1	1	1	1	1001800 LHC,LHD	



- ① Endereço
 - Nº de endereço é providenciado (no lugar do nº da página) de forma a ajudar a encontrar a peça com o nº da peça ou o nome da peça.
- ② Título do Bloco
- ③ Número do bloco
- ④ Tempo de mão de obra
- ⑤ Número de Referência
 - Número do título marcado com parêntesis ou entre parêntesis indica que continua da página anterior.
- ⑥ Número de Peça
- ⑦ Código de cor Honda
- ⑧ Descrição
- ⑨ Conjuntos
 - Seções emolduradas com linhas não contínuas nas vistas explodidas, estão disponíveis como conjuntos completos. (Suas peças individuais também podem ser adquiridas separadamente).
- ⑩ Descrição de cores
- ⑪ Nota
 - As notas são exibidas em parêntesis na coluna do nome da peça.
- ⑫ Quantidade Necessária
 - A quantidade necessária indicada com ou entre parêntesis indica as peças opcionais.
 - A quantidade necessária marcada com "N" indica as peças opcionais que deverão ser selecionadas, conforme necessário.
 - A quantidade necessária indica o número de peça usada no bloco.
- ⑬ Número de Série
- ⑭ Tipo
 - Quando a coluna do tipo estiver em branco, significa que a peça é aplicável a todos os tipos.
 - Como o tipo da unidade real pode ser diferente do "tipo do catálogo de peças", consulte "Modelos, tipos e números de série aplicáveis" para confirmação.
- ⑮
 - Partes incluídas entre linhas hachuradas são cobertas em um bloco diferente.
- ⑯
 - A seta vazia indica o número do bloco para as peças incluídas nas linhas hachuradas .
- ⑰
 - A seta sólida indica o número do bloco ao qual a peça em questão está conectada.

Quando as peças forem revisadas



Não se esqueça de checar o número de série!!!



Nº de Ref.	Nº da Peça	Descrição	Qtd. Necessária						Nº de Série
			BF 9.9D1	BFP 9.9D1	BF 10D1	BFP 10D1	BF 10B1	BFP 10B1	
1	12166-ZW9-000	LIMITADOR, LATERAL DO MOTOR	2	2	2	2	2	2	
2	12210-ZW9-000ZA	CABEÇOTE COMP							
		*NH8'	1	1	1	1	1	1	
3	12251-ZW9-003	CINZA ESCURO	1	1	1	1	1	1	
4	12310-ZW9-000	JUNTA, CABEÇOTE	1	1	1	1	1	1	
5	12312-ZW9-000	TAMPA COMP., CABEÇOTE	1	1	1	1	1	1	
6	15611-921-000	JUNTA, TAMPA DO CABEÇOTE	1	1	1	1	1	1	
		TAMPA, ABASTECIMENTO DE ÓLEO (SEM VARETAMEDIDORA)							
7	16617-ZW9-000	SUPORTE, CABO	1	1	1	1	1	1	
	16617-ZW9-010	1	1	1	1	1	1	



O número tem sido utilizado desde o modelo inicial sem revisão.

Quando aparece do lado esquerdo, aplica-se aos modelos nº1001801 e números subsequentes até nº 1001800.

Quando aparece do lado direito, aplica-se aos modelos até o nº 1001800

As peças listadas com (###) ao final do nome da peça tem um período limitado de fornecimento (peças não disponíveis para venda).

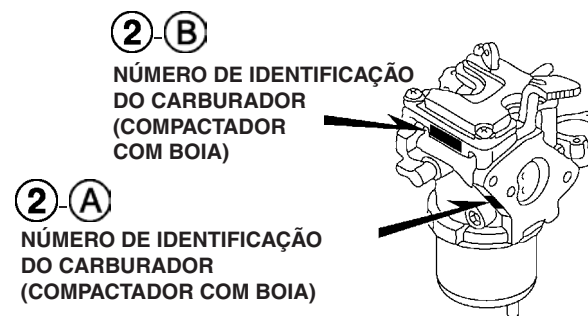
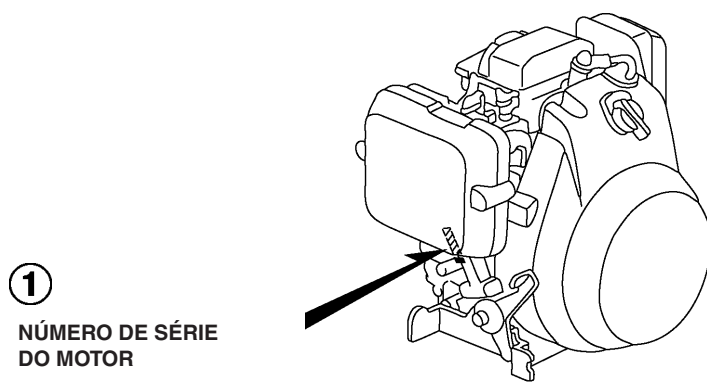
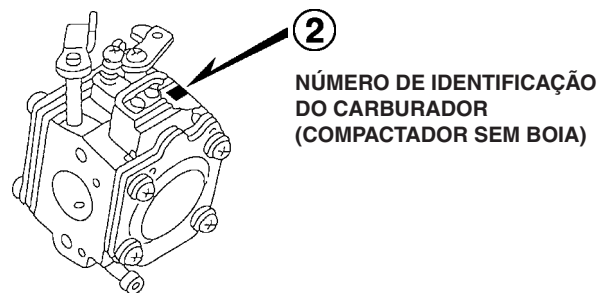
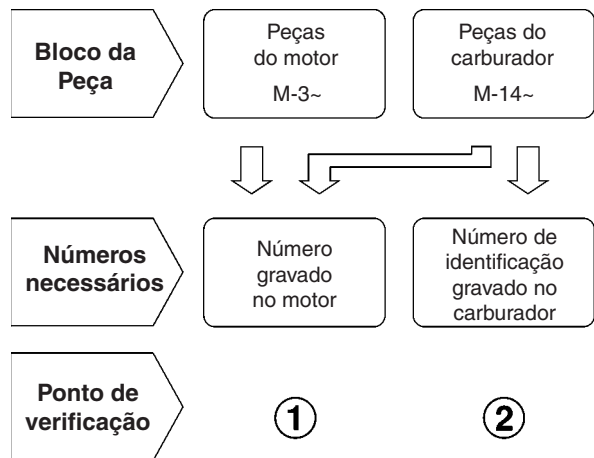
Abreviaturas utilizadas no catálogo de peças

- As seguintes abreviaturas são utilizadas na coluna de nome das peças

- A.....Ampère
- AT.....Transmissão Automática
- C.A.....Corrente Alternada
- C.D.I.....Ignição por Descarga Capacitiva
- C.C.....Corrente Contínua
- COMP.....Completo
- CONJ.....Conjunto
- DIR.....Direita
- ENT.....Entrada
- ESC.....Escape
- ESQ.....Esquerda
- G.F.C.I.....Interruptor de Circuito de Falha do Terra

- HEX.....Hexagonal
- H.S.T.....Transmissão Hidrostática
- FR.....Frente
- L(100L)....Elo (100 elos)
- MM.....Milímetro
- MT.....Transmissão Manual
- P.T.O.....Tomada de Força
- STD.....Estandart
- T(22T).....Dente (22D)
- TRAS.....Traseiro
- V.....Volt
- W.....Watt

Como verificar o bloco da peça e o n° de série



Modelos, códigos do catálogo de peças e números de série aplicáveis

1

- Os modelos, códigos do catálogo de peças e números de série aplicáveis mostrados neste catálogo de peças podem ser identificados conforme abaixo.

Modelo	Tipo	Tipo de catálogo de peças	Número de série do motor aplicável	Número de identificação do carburador aplicável
GXR120T	KRB3	KRB3	GCCET-1000001~	BF33R A
	KRF1	KRF1		HDA-323
	KRH	KRH		HDA-322
	KRH2	KRH2		BF33S A
GXR120RT	KRA2	KRA2	GCCDT-1000001~	HDA-321
	KRAA	KRAA		BF33S A
	KRB4	KRB4		BF33R A
	KRB5	KRB5		HDA-323
	KRBF	KRBF		BF33R A
	KRDF	KRDF		HDA-323
	KRDP	KRDP		BF33R A
	KRDY	KRDY		HDA-321
	KRE4	KRE4		HDA-322
	KREE	KREE		HDA-321
	KREU	KREU		HDA-322
	KRF2	KRF2		HDA-321
	KRG	KRG		HDA-322
	KRGA	KRGA		BF33S A
	KRGF	KRGF		HDA-322
	KRM	KRM		HDA-323
	KRMB	KRMB		HDA-321
	KRS2	KRS2		
KRSB	KRSB			
KRWB	KRWB			
KRWF	KRWF			

- Nos números de identificação do carburador, somente as partes sublinhadas no exemplo abaixo são usadas para registro.

(COMPACTADOR COM BOIA) BF 33R A KC +
 (COMPACTADOR SEM BOIA) HDA-323

Características de cada tipo

- Veja a tabela abaixo para as características de cada tipo (Os itens entre parênteses são opcionais)

Especificações		Modelo	GXR120T				GXR120RT								
		Tipo	KRB3	KRF1	KRH	KRH2	KRA2	KRAA	KRB4	KRB5	KRBF	KRDF	KRDP	KRDY	KRE4
Árvore de manivelas	Cônica M8		●	●				●		●	●	●			
	Rosca escalonada M12				●	●	●		●				●	●	●
Interruptor do motor					●	●	●	●	●			●			●
Alerta de óleo								●				●	●		

Especificações		Modelo	GXR120RT											
		Tipo	KREE	KREU	KRF2	KRG	KRGA	KRGF	KRM	KRMB	KRS2	KRSB	KRWB	KRWF
Árvore de manivelas	Cônica M8			●	●	●	●	●	●	●	●		●	●
	Rosca escalonada M12		●									●		
Interruptor do motor			●	●					●	●			●	
Alerta de óleo							●	●					●	●

Mangueira de combustível, mangueiras de uso geral e mangueira de vinil

- As mangueiras-padrão de combustível, uso geral e vinil podem ser substituídas pela peça a granel em rolo.
- Ao efetuar o pedido de peças de mangueiras-padrão de combustível, uso geral ou vinil, use o número da peça a granel escrito entre () abaixo do nome da peça.
- Ao efetuar a troca da mangueira, corte e use o comprimento especificado como mencionado no nome da peça.

(Para o método de corte da peça a granel e o método de preenchimento dos pedidos, etc., siga as instruções fornecidas com a peça a granel.)

Número de peça a granel da mangueira de combustível, mangueira de uso geral e mangueira de vinil.

Exemplo: 9 5 0 0 1 - 7 5 0 0 1 - 5 0 M

Número da peça a granel

Refere-se à peça a granel

Código de marcação (mangueira de combustível e mangueira de uso geral)

Código de troca (mangueira de vinil)

Indica a marca de número ou sequência de troca, entretanto, o código para a peça a granel deva ser estritamente 0 (zero).

Tipos de código:

- | | | | | | |
|-----------------------------|----------------------------------------------------------------------------------------------------------------------------------------------------------------------------------------------------------------------------------------|---------------------------|----------------------------------------------|-----------------------|-----------------------------------------------------------------------------------------|
| • Mangueira de combustível: | 2: Malha trançada externa vermelha (apenas com diâmetro int. de 3mm)
5: Malha trançada interna preta
3: Vermelha (apenas com diâmetro int. de 3mm)
4: Cinza com listra vermelha (apenas com diâmetro int. de 3mm)
6: Preta | • Mangueira de uso geral: | 1: Cinza
2: Cinza
3: Preta
5: Preta | • Mangueira de vinil: | 1: Transparente
2: Preta
3: Vermelha clara
6: Vermelha clara
7: Preta fosca |
|-----------------------------|----------------------------------------------------------------------------------------------------------------------------------------------------------------------------------------------------------------------------------------|---------------------------|----------------------------------------------|-----------------------|-----------------------------------------------------------------------------------------|

Comprimentos:

001: 1m (padrão)
003: 3m
008: 8m } Aplicação ou especificação de algumas peças não estabelecida.

Código de D.I.: (mangueira de combustível e mangueira de uso geral)

30: 3,0mm	50: 5,0mm	70: 7,0mm	11: 11mm	12: 12 (diâmetro ext. 17)mm
35: 3,5mm	55: 5,3mm, 5,5mm	75: 7,3mm, 7,5mm	91: 12 (diâmetro ext. 15)mm	14: 14mm
45: 4,5mm	65: 6,5mm	80: 8,0mm	92: 12 (diâmetro ext. 16)mm	17: 17mm

Código de D.I./D.E.: (mangueira de vinil)

01:D.I. 2,9, D.E. 6,8mm	12:D.I. 5,0, D.E. 7,0mm	21:D.I. 8,0, D.E. 9,0mm	37:D.I. 11,0, D.E. 15,0mm	50:D.I. 16,0, D.E. 19,0mm
03:D.I. 3,0, D.E. 6,0mm	10:D.I. 5,0, D.E. 8,0mm	23:D.I. 8,0, D.E. 12,0mm	38:D.I. 12,0, D.E. 13,0mm	55:D.I. 17,5, D.E. 20,5mm
05:D.I. 3,5, D.E. 6,5mm	11:D.I. 5,0, D.E. 9,0mm	25:D.I. 9,0, D.E. 11,0mm	39:D.I. 12,0, D.E. 14,0mm	60:D.I. 22,0, D.E. 27,0mm
07:D.I. 4,0, D.E. 7,0mm	14:D.I. 6,0, D.E. 9,0mm	27:D.I. 9,0, D.E. 13,0mm	40:D.I. 12,0, D.E. 16,0mm	
08:D.I. 4,5, D.E. 6,5mm	17:D.I. 7,0, D.E. 9,0mm	33:D.I. 10,0, D.E. 14,0mm	43:D.I. 13,0, D.E. 15,0mm	
09:D.I. 4,5, D.E. 8,0mm	19:D.I. 7,0, D.E. 11,0mm	36:D.I. 11,0, D.E. 13,0mm	45:D.I. 14,0, D.E. 18,0mm	

Tipo de mangueira:

- 1: Mangueira de combustível
3: Mangueira de vinil
5: Mangueira de uso geral

ATENÇÃO: É muito perigoso confundir a mangueira de combustível com a mangueira de uso geral ou mangueira de vinil.

Nunca utilize a mangueira de uso geral ou a mangueira de vinil no lugar da mangueira de combustível ou vice-versa.

Sempre utilize a peça a granel correta do catálogo de peças, de acordo com o manual de serviço ou as instruções fornecidas com a peça a granel.

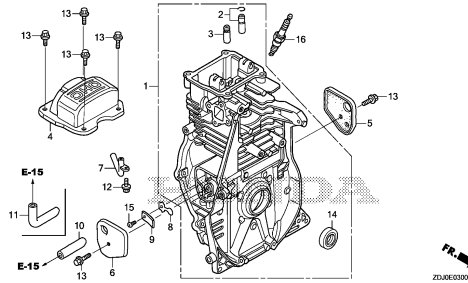
GRUPO DO MOTOR

B14

M-3

BLOCO DE CILINDRO

C 1

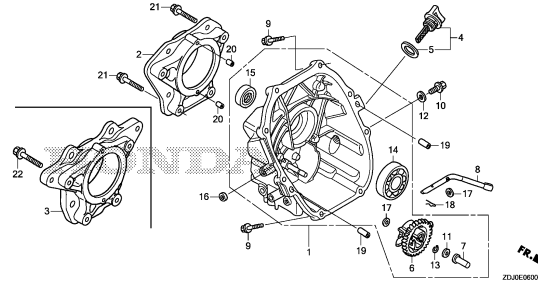


ZD.XE.0300

M-6

TAMPA DA CARÇAÇA DO MOTOR

C 2

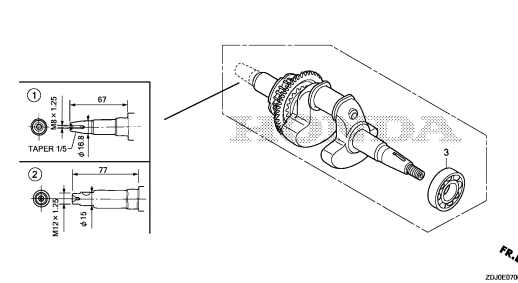


ZD.XE.0600

M-7

ÁRVORE DE MANIVELAS

C 3

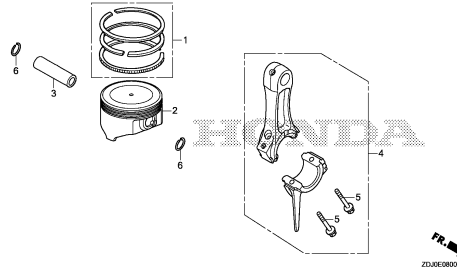


ZD.XE.0700

M-8

PISTÃO/BIELA

C 4

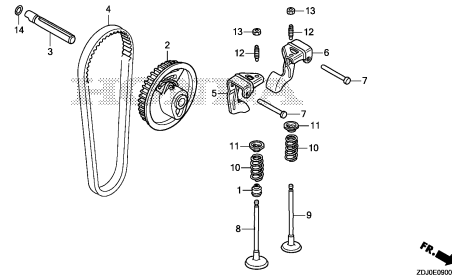


ZD.XE.0800

M-9

POLIA DE COMANDO

C 5

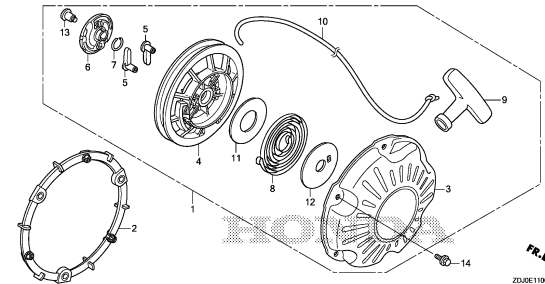


ZD.XE.0900

M-11

PARTIDA RETRÁTIL

C 6

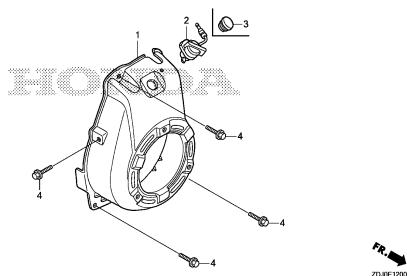


ZD.XE.1100

M-12

TAMPA DA VENTONHA

C 7

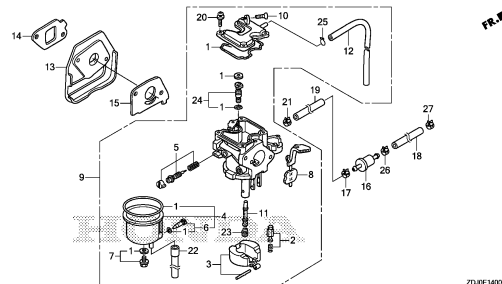


ZD.XE.1200

M-14

CARBURADOR (1) (COMPACTADOR COM BOIA)

C 8

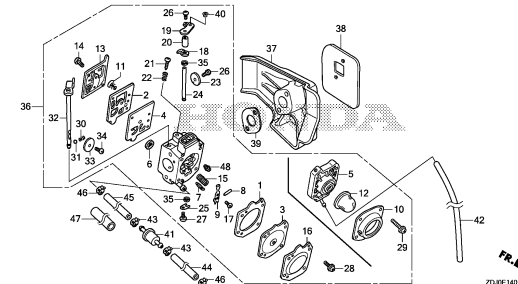


ZD.XE.1400

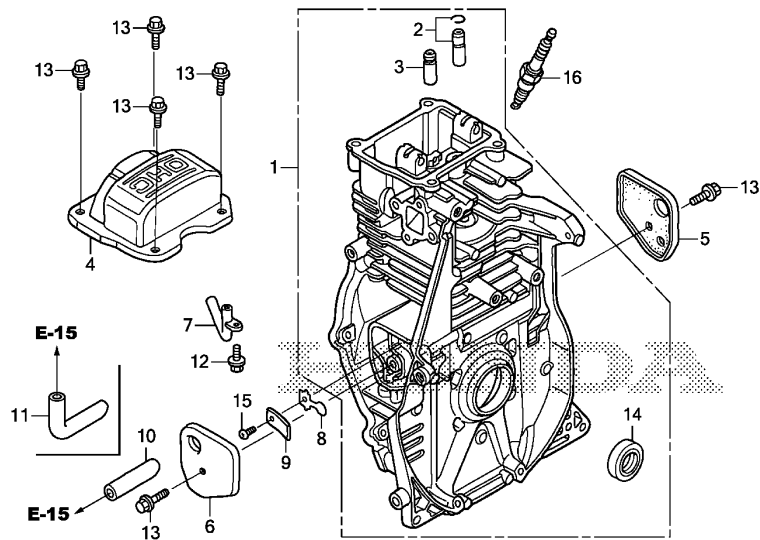
M-14-1

CARBURADOR (2) (COMPACTADOR SEM BOIA)

C10

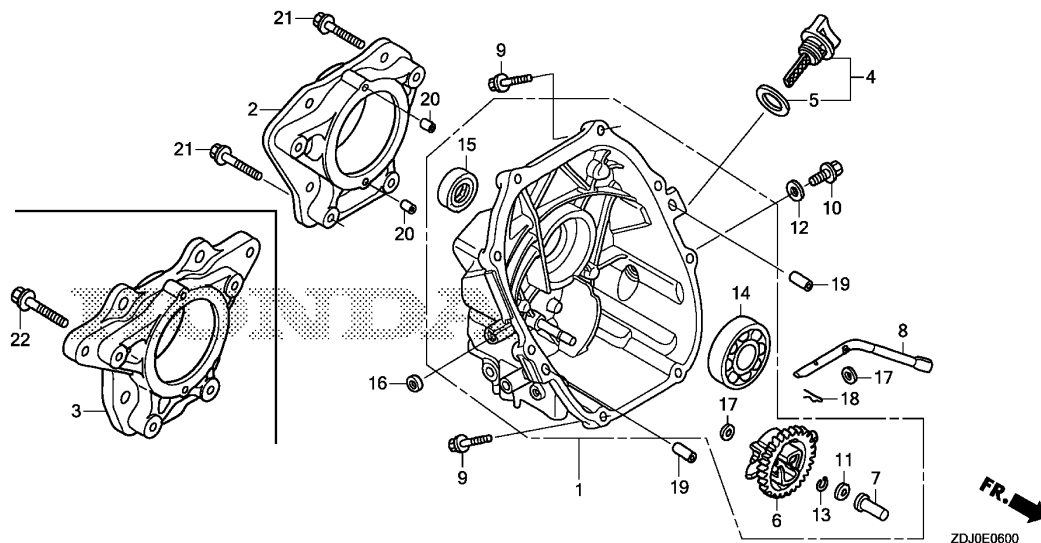


ZD.XE.1401



Nº de Ref. N.O.S. (Número de Ref. Correspondente) Descrição T.M.O.

Nº de Ref.	Nº da Peça	Descrição	Qtde. Necessária		Nº de Série	Código do catálogo de peças
			GXR 120 T	GXR 120 RT		
1	12000-ZDJ-305	BLOCO CONJ., CILINDRO.....	1	1		
2	12201-ZOD-305	GUIA CONJ., VÁLVULA ESC. (O.S.)	1	1		
3	12204-ZOD-305	GUIA, VÁLVULA ADM, (O.S.).....	1	1		
4	12311-ZOD-000	TAMPA, CABEÇOTE.....	1	1		
5	12355-ZOD-000	TAMPA COMP. A, RESPIRO.....	1	1		
6	12365-ZOD-000	TAMPA COMP. B, RESPIRO.....	1	1		
7	15171-ZOD-V00	TUBO, RESPIRO.....	1	1		
8	15571-ZOD-V71	VÁLVULA, DESCARGA DE ÓLEO.....	1	1		
9	15572-ZM7-000	PLACA, LIMITADORA.....	1	1		
10	15721-ZOD-000	TUBO, RESPIRO.....	1	1	-----	KRA2, KRB4, KRH2, KRS2
	15721-ZOD-V00	1	1	-----	KRE4, KREU, KRF2, KRGA, KRGF, KRH, KRM, KRMB, KRSE, KRWB, KRWF
11	15721-ZOD-V70	TUBO, RESPIRO (BOMAG).....	1	1	-----	KRB3, KRB5, KRBF, KRF1
12	90008-ZM7-000	PARAFUSO, 4X10.....	1	1		
13	90014-952-000	PARAFUSO, FLANGE, 6X14 (CT200).	6	6		
14	91202-ZE6-013	RETENTOR DE ÓLEO, 22X35X6.....	1	1		
15	93500-03005-0A	PARAFUSO, ALLEN, 3X5.....	1	1		
16	98056-55757	VELA DE IGNIÇÃO (U16FSR-UB)....	1	1		
	98056-55777	VELA DE IGNIÇÃO (CR5HSB).....	1	1		



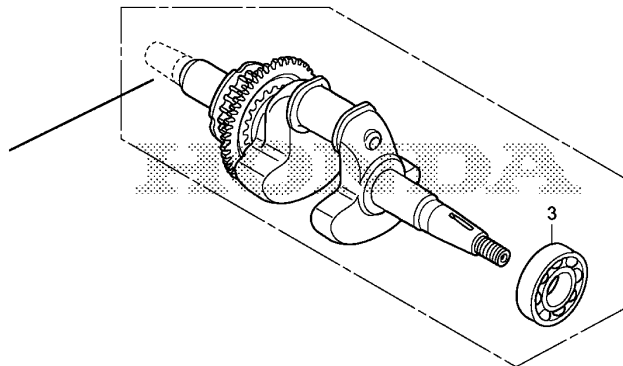
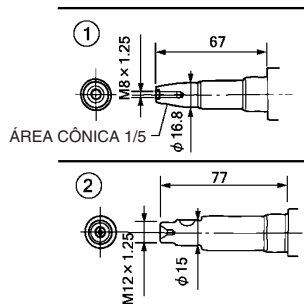
Nº de Ref. N.O.S. (Número de Ref. Correspondente) Descrição T.M.O.

Nº de Ref.	Nº da Peça	Descrição	Qtde. Necessária		Nº de Série	Código do catálogo de peças
			GXR 120 T	GXR 120 RT		
1	11300-ZDJ-305	TAMPA CONJ., CARÇA DO MOTOR.....	1	1	-----	KRA2, KRB3, KRB4, KRB5, KRBF, KRDF, KRE4, KREE, KREU, KRF1, KRF2, KRG, KRH, KRH2, KRM, KRMB, KRS2, KRSE
	11300-ZDJ-306	-	1	-----	KRAA, KRDP, KRDP, KRGA, KRGF, KRWB, KRWF
2	11511-Z0D-V00	FLANGE, P.T.O.....	1	1	-----	KRA2, KRF2, KRH, KRH2, KRMB, KRS2, KRSE
3	11511-Z0D-V10	FLANGE, P.T.O.....	-	1	-----	KRB4, KRDF, KRDP, KRDP, KRE4, KREE, KRM
4	15600-ZDF-000	TAMPA CONJ., ABASTECIMENTO DE ÓLEO....	1	1	-----	KRA2, KRB3, KRB4, KRB5, KRBF, KRDF, KRE4, KREE, KREU, KRF1, KRF2, KRG, KRH, KRH2, KRM, KRMB, KRS2, KRSE
	15600-Z3F-000	-	1	-----	KRAA, KRDP, KRDP, KRGA, KRGF, KRWB, KRWF
5	15625-Z0T-800	JUNTA, TAMPA DE ABASTECIMENTO DE ÓLEO	1	1	-----	
6	16510-ZL8-000	GOVERNADOR CONJ.....	1	1	-----	
7	16531-ZE1-000	DESLIZADOR, GOVERNADOR.....	1	1	-----	
8	16541-Z0D-000	EIXO, BRAÇO DO GOVERNADOR.....	1	1	-----	
9	90121-952-000	PARAFUSO, FLANGE, 6X25 (CT200).....	8	8	-----	
10	90131-ZE1-000	PARAFUSO, DRENAGEM.....	1	1	-----	
11	90451-ZE1-000	ARRUELA, ENCOSTO, 6MM.....	1	1	-----	
12	90601-ZE1-000	ARRUELA, PARAFUSO DE DRENAGEM, 10,2MM.	1	1	-----	
13	90602-ZE1-000	ANEL DE TRAVA, SUPORTE DO GOVERNADOR..	1	1	-----	
14	91001-878-003	ROLAMENTO, ESFERAS RADIAIS, 66/22.....	1	1	-----	
15	91203-ZE0-013	RETENTOR DE ÓLEO, 22X41X6.....	1	1	-----	
16	91231-891-003	RETENTOR DE ÓLEO, 6X11X4 (ARAI).....	1	1	-----	
17	94101-06800	ARRUELA, LISA, 6MM.....	2	2	-----	
18	94251-08000	CUPILHA, 6MM.....	1	1	-----	
19	94301-08200	PINO-GUIA, 8X20.....	2	2	-----	
20	94303-06100	PINO-GUIA, 6X10.....	2	2	-----	KRA2, KRB4, KRDF, KRDP, KRDP, KRE4, KREE, KRF2, KRH, KRH2, KRM, KRMB, KRS2, KRSE
21	95701-08040-00	PARAFUSO, FLANGE, 8X40.....	4	4	-----	KRA2, KRF2, KRH, KRH2, KRMB, KRS2, KRSE
22	95701-08045-00	PARAFUSO, FLANGE, 8X45.....	-	4	-----	KRB4, KRDF, KRDP, KRDP, KRE4, KREE, KRM

M-7

ÁRVORE DE MANIVELAS

C3



FR. →
ZDJ0E0700

Nº de Ref. N.O.S. (Número de Ref. Correspondente) Descrição T.M.O.

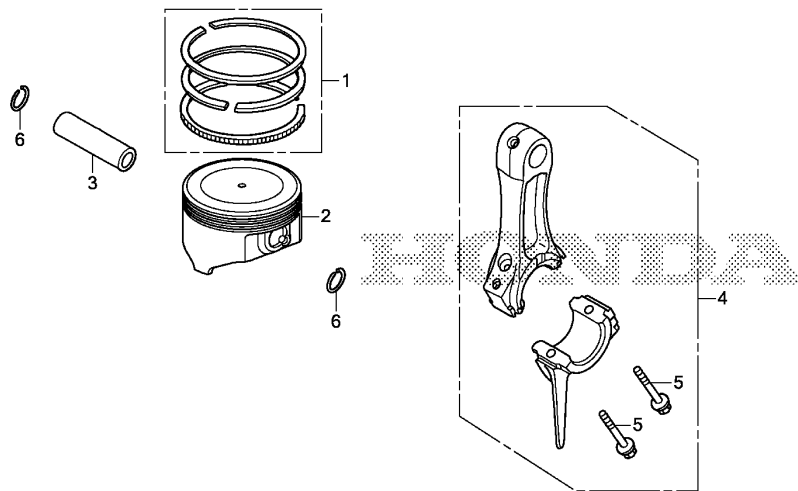
Nº de Ref.	Nº da Peça	Descrição	Qtde. Necessária		Nº de Série	Código do catálogo de peças
			GXR 120 T	GXR 120 RT		
1	13310-ZDJ-000	ÁRVORE DE MANIVELAS COMP.....	1	1	-----	KRAA, KRB3, KRB5, KRBF, KRDF, KREU, KRF1, KRF2, KRG, KRGA, KRGF, KRM, KRMB, KRS2, KRWB, KRWF
2	13310-ZDJ-800	ÁRVORE DE MANIVELAS COMP.....	1	1	-----	KRA2, KRB4, KRDP, KRDP, KRDY, KRE4, KREE, KRH, KRH2, KRSB
3	91005-KS4-003	ROLAMENTO, ESFERAS RADIAIS, 62/22.....	1	1		

2

M-8

PISTÃO/BIELA

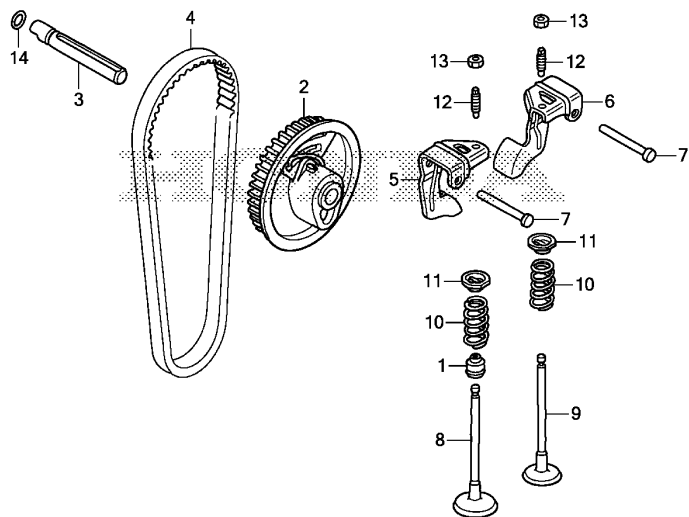
C4



Nº de Ref. N.O.S. (Número de Ref. Correspondente) Descrição T.M.O.

2

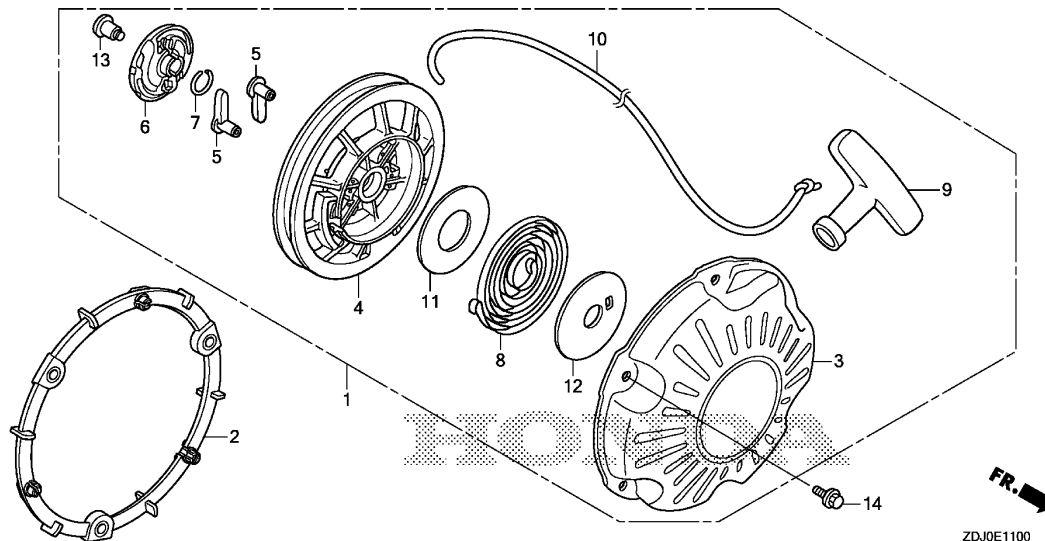
Nº de Ref.	Nº da Peça	Descrição	Qtde. Necessária		Nº de Série	Código do catálogo de peças
			GXR 120 T	GXR 120 RT		
1	13010-ZDJ-003	ANÉIS JOGO, PISTÃO (STD) (ANEL DE PISTÃO NIPPON)	1	1		
2	13101-ZDJ-000	PISTÃO.....	1	1		
3	13111-ZEO-000	PINO, PISTÃO.....	1	1		
4	13200-ZDJ-000	BIELA CONJ.....	1	1		
	13200-ZDJ-305	BIELA, CONJ. (SOBREMEDIDA)	(1)	(1)		
5	90001-ZDJ-000	PARAFUSO, BIELA, 6X32.....	2	2		
6	90551-ZEO-000	PRESILHA, PINO DO PISTÃO, 13MM.....	2	2		



FR. →
ZDJ0E0900

Nº de Ref. N.O.S. (Número de Ref. Correspondente) Descrição T.M.O.

Nº de Ref.	Nº da Peça	Descrição	Qtde. Necessária		Nº de Série	Código do catálogo de peças
			GXR 120 T	GXR 120 RT		
1	12209-KT7-013	RETENTOR DE ÓLEO, HASTE DA VÁLVULA...	1	1		
2	14320-ZDD-000	POLIA COMP., COMANDO.....	1	1		
3	14324-ZOD-000	EIXO, POLIA DE COMANDO.....	1	1		
4	14400-ZOD-003	CORREIA, SINCRONIZAÇÃO (61YU7 G-200)..	1	1		
5	14431-ZDD-000	BALANCIM, VÁLVULA DE ADMISSÃO.....	1	1		
6	14441-ZDD-000	BALANCIM, VÁLVULA DE ESCAPAMENTO.....	1	1		
7	14461-ZL8-000	EIXO, BALANCIM.....	2	2		
8	14711-ZOD-000	VÁLVULA, ADM.....	1	1		
9	14721-ZOD-000	VÁLVULA, ESC.....	1	1		
10	14751-ZOD-000	MOLA, VÁLVULA.....	2	2		
11	14771-ZM3-010	RETENTOR, MOLA DA VÁLVULA.....	2	2		
12	90012-333-000	PARAFUSO, AJUSTE DA VÁLVULA.....	2	2		
13	90206-001-000	PORCA, AJUSTE DA VÁLVULA.....	2	2		
14	91301-ZM0-V31	ANEL DE VEDAÇÃO, 6,8X1,9 (ARAI).....	1	1		



Nº de Ref. N.O.S. (Número de Ref. Correspondente) Descrição T.M.O.

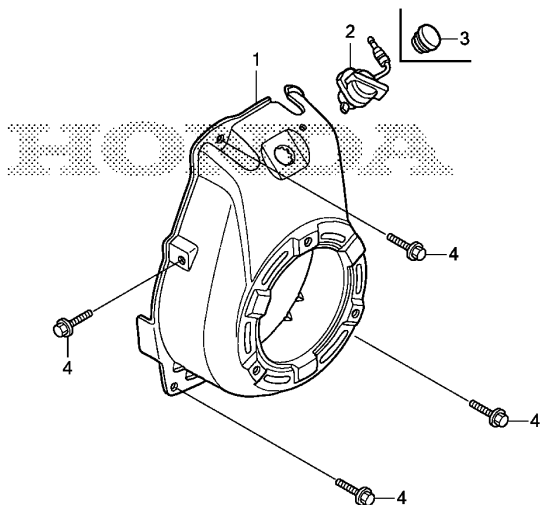
2

Nº de Ref.	Nº da Peça	Descrição	Qtde. Necessária		Nº de Série	Código do catálogo de peças
			GXR 120 T	GXR 120 RT		
1	28400-ZDJ-003ZB	PARTIDA CONJ., RETRÁTIL *NH1*.....PRETA	1	1	-----	KRA2,KRAA,KRB3,KRB4,KRB5,KRBF,KRDF,KRDP,KRDY,KRE4,KREU,KRF1,KRF2,KRG KRG,KRSB,KRWB,KRWF
	28400-ZDJ-003ZA	*R2B0*.....VERMELHA	1	1	-----	KRA2,KRB4,KRDF,KREE,KRG,KRGF,KRH,KRH2,KRM,KRMB,KRS2,KRSB
2	28405-ZDJ-000	ESPAÇADOR, PARTIDA RETRÁTIL.....		1		
3	28410-ZDJ-003ZB	CARCAÇA COMP., PARTIDA RETRÁTIL *NH1*.....PRETA	1	1	-----	KRA2,KRAA,KRB3,KRB4,KRB5,KRBF,KRDF,KRDP,KRDY,KRE4,KREU,KRF1,KRF2,KRG KRG,KRSB,KRWB,KRWF
	28410-ZDJ-003ZA	*R2B0*.....VERMELHA	1	1	-----	KRA2,KRB4,KRDF,KREE,KRG,KRGF,KRH,KRH2,KRM,KRMB,KRS2,KRSB
4	28421-Z0D-V02	CARRETEL, PARTIDA RETRÁTIL.....	1	1	-----	KRA2,KRAA,KRB3,KRB4,KRB5,KRBF,KRDF,KRDP,KRDY,KREE,KRF1,KRF2,KRG,KRGA KRGF,KRH,KRH2,KRM,KRMB,KRS2,KRSB,KRWB,KRWF
	28421-ZDD-003	CARRETEL, PARTIDA RETRÁTIL (PRETA)....	-	1	-----	KRE4,KREU
5	28422-ZGO-W02	CATRACA, PARTIDA.....	2	2		
6	28433-ZGO-W02	GUIA, CATRACA.....	1	1		
7	28441-ZW6-003	MOLA, FRICÇÃO.....	1	1		
8	28442-ZH8-003	MOLA, PARTIDA RETRÁTIL.....	1	1		
9	28461-ZH8-013	MANOPLA, PARTIDA RETRÁTIL.....	1	1	-----	KRA2,KRAA,KRB3,KRB4,KRB5,KRBF,KRDF,KRDP,KRDY,KREE,KRF1,KRF2,KRG,KRGA KRGF,KRH,KRH2,KRM,KRMB,KRS2,KRSB,KRWB,KRWF
	28461-ZDD-003	-	1	-----	KRE4,KREU
10	28462-Z0D-V03	CORDA, PARTIDA RETRÁTIL.....	1	1		
11	28467-Z0D-V02	PLACA, LATERAL.....	1	1		
12	28468-Z0D-V02	PLACA, DESLIZANTE.....	1	1		
13	90003-ZH8-003	PARAFUSO, AJUSTE.....	1	1		
14	95701-06014-00	PARAFUSO, FLANGE, 6X14.....	3	3		

M-12

TAMPA DA VENTOINHA

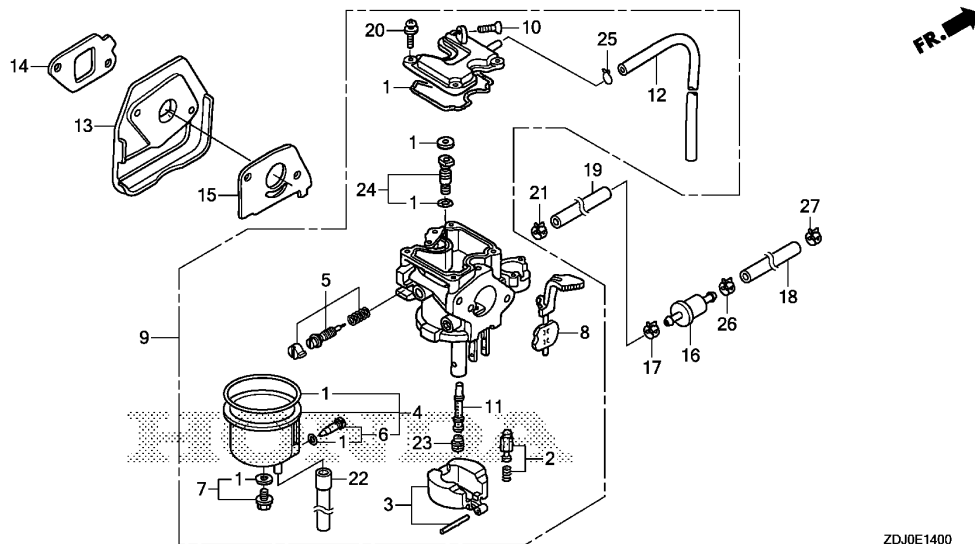
C7



Nº de Ref. N.O.S. (Número de Ref. Correspondente) Descrição T.M.O.

Nº de Ref.	Nº da Peça	Descrição	Qtde. Necessária		Nº de Série	Código do catálogo de peças
			GXR 120 T	GXR 120 RT		
1	19610-Z0D-V00ZC	TAMPA COMP., VENTOINHA	1	1	-----	----- KRA2, KRB4, KRDF, KREE, KRG, KRH, KRH2, KRM, KRMB, KRS2, KRSE
		R2B0.....VERMELHA	1	1	-----	----- KRB3, KRB5, KRBF, KRF1, KRF2
	19610-Z4E-S30ZA	*NH1*.....PRETA	1	1	-----	----- KRA2, KRB4, KRDF, KRE4, KREU, KRG, KRSE
	19610-Z0D-V00ZB	*NH1*.....PRETA	-	1	-----	----- KRAA, KRGA
	19610-Z4E-S11ZA	*NH1*.....PRETA	-	1	-----	----- KRDP, KRDY, KRWB, KRWF
	19610-Z4E-V60ZA	*NH1*.....PRETA	-	1	-----	----- KRGF
	19610-Z4E-S11ZB	*R2B0*.....VERMELHA	-	1	-----	----- KRA2, KRAA, KRB4, KRDF, KRE4, KREE, KREU, KRH, KRH2, KRM, KRMB
2	35120-Z0D-V81	INTERRUPTOR CONJ., MOTOR.....	1	1	-----	----- KRG, KRGA, KRGF, KRS2, KRSE
3	81329-567-020	TAMPÃO, ORIFÍCIO DE DRENAGEM.....	-	1	-----	
4	90014-952-000	PARAFUSO, FLANGE, 6X14 (CT200).....	4	4		

2



ZDJ0E1400

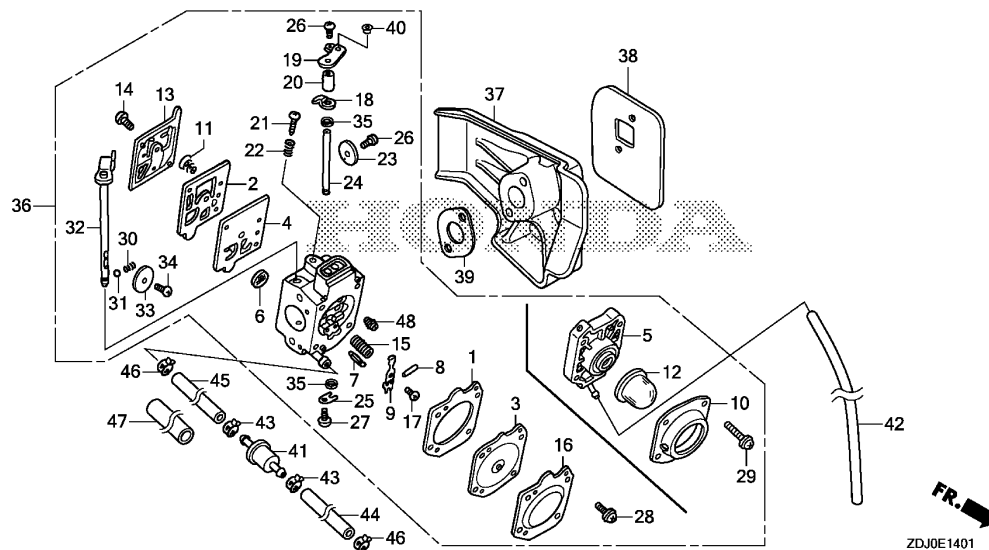
Nº de Ref. N.O.S. (Número de Ref. Correspondente) Descrição T.M.O.

Nº de Ref.	Nº da Peça	Descrição	Qtde. Necessária		Nº de Série	Código do catálogo de peças
			GXR 120 T	GXR 120 RT		
1	16010-Z4E-W51	JUNTA JOGO.....	1	1	-----	KRA2 ,KRB3 ,KRB4 ,KRB5 ,KRDY ,KRH2 ,KRS2
2	16011-ZE0-005	VÁLVULA JOGO, BOIA.....	1	1	-----	KRA2 ,KRB3 ,KRB4 ,KRB5 ,KRDY ,KRH2 ,KRS2
3	16013-ZG0-811	BOIA JOGO.....	1	1	-----	KRA2 ,KRB3 ,KRB4 ,KRB5 ,KRDY ,KRH2 ,KRS2
4	16015-Z4E-W51	CÂMARA JOGO, BOIA.....	1	1	-----	KRA2 ,KRB3 ,KRB4 ,KRB5 ,KRDY ,KRH2 ,KRS2
5	16016-Z0D-V21	PARAFUSO, MISTURA.....	1	1	-----	KRA2 ,KRB3 ,KRB4 ,KRB5 ,KRDY ,KRH2 ,KRS2
6	16024-124-760	PARAFUSO, DRENAGEM.....	1	1	-----	KRA2 ,KRB3 ,KRB4 ,KRB5 ,KRDY ,KRH2 ,KRS2
7	16028-ZC0-005	PARAFUSO, FIXAÇÃO.....	1	1	-----	KRA2 ,KRB3 ,KRB4 ,KRB5 ,KRDY ,KRH2 ,KRS2
8	16044-Z0D-V21	ALAVANCA JOGO, AFOGADOR.....	1	1	-----	KRA2 ,KRB4 ,KRH2 ,KRS2
	16044-Z0D-S01		1	1	-----	KRB3 ,KRB5 ,KRDY
9	16100-ZDJ-821	CARBURADOR CONJ. (BF33S A).....	1	1	-----	KRA2 ,KRB4 ,KRH2 ,KRS2
	16100-ZDJ-831	CARBURADOR CONJ. (BF33R A).....	1	1	-----	KRB3 ,KRB5 ,KRDY
10	16124-ZE0-005	PARAFUSO, ACELERAÇÃO.....	1	1	-----	KRA2 ,KRB3 ,KRB4 ,KRB5 ,KRDY ,KRH2 ,KRS2
11	16166-ZDJ-821	PULVERIZADOR.....	1	1	-----	KRA2 ,KRB3 ,KRB4 ,KRB5 ,KRDY ,KRH2 ,KRS2
12	16199-Z0D-V21	TUBO, RESPIRO DE AR.....	1	1	-----	KRA2 ,KRB3 ,KRB4 ,KRB5 ,KRDY ,KRH2 ,KRS2
13	16211-Z0D-010	ISOLANTE, CARBURADOR.....	1	1	-----	KRA2 ,KRB3 ,KRB4 ,KRB5 ,KRDY ,KRH2 ,KRS2
14	16212-Z0D-V20	JUNTA, ISOLANTE.....	1	1	-----	KRA2 ,KRB3 ,KRB4 ,KRB5 ,KRDY ,KRH2 ,KRS2
15	16221-ZG0-801	JUNTA, CARBURADOR.....	1	1	-----	KRA2 ,KRB3 ,KRB4 ,KRB5 ,KRDY ,KRH2 ,KRS2
16	16910-Z4E-S21	FILTRO COMP., COMBUSTÍVEL.....	-	1	-----	KRB4
	16910-ZBH-821		-	1	-----	KRS2
17	95002-40850-08	BRAÇADEIRA, TUBO (D8,5).....	1	1	-----	KRA2 ,KRB3 ,KRB5 ,KRH2
	90602-Z4E-003	BRAÇADEIRA, TUBO (D9,4).....	-	1	-----	KRB4 ,KRS2
18	91434-Z4E-812	MANGUEIRA, COMBUSTÍVEL, 4,5X80 (FKM).....	-	1	-----	KRB4
19	91434-Z4E-912	MANGUEIRA, COMBUSTÍVEL, 4,5X400 (FKM).....	1	1	-----	KRA2 ,KRH2
	91434-Z4E-W52	MANGUEIRA, COMBUSTÍVEL, 4,5X350 (FKM).....	1	1	-----	KRB3 ,KRB5
	91434-Z4E-862	MANGUEIRA, COMBUSTÍVEL, 4,5X210 (FKM).....	-	1	-----	KRB4
	91434-Z4E-832	MANGUEIRA, COMBUSTÍVEL, 4,5X100 (FKM).....	-	1	-----	KRS2

M-14-1

CARBURADOR (2) (COMPACTADOR SEM BOIA)

C10



Nº de Ref. N.O.S. (Número de Ref. Correspondente) Descrição T.M.O.

2

Nº de Ref.	Nº da Peça	Descrição	Qtde. Necessária		Nº de Série	Código do catálogo de peças
			GXR 120 T	GXR 120 RT		
1	16010-Z0D-V02	JUNTA, DIAFRAGMA DOSADOR.....	1	1	-----	KRAA ,KRBF ,KRDF ,KRDP ,KRE4 ,KREE ,KREU ,KRF1 ,KRF2 ,KRG ,KRGGA ,KRGF ,KRH ,KRM KRMB ,KRSB ,KRWB ,KRWF
2	16011-Z0D-V02	JUNTA, BOMBA.....	1	1	-----	KRAA ,KRBF ,KRDF ,KRDP ,KRE4 ,KREE ,KREU ,KRF1 ,KRF2 ,KRG ,KRGGA ,KRGF ,KRH ,KRM KRMB ,KRSB ,KRWB ,KRWF
3	16013-Z4E-S44	DIAFRAGMA CONJ., DOSADOR.....	1	1	-----	KRAA ,KRBF ,KRDF ,KRDP ,KRE4 ,KREE ,KREU ,KRF1 ,KRF2 ,KRG ,KRGGA ,KRGF ,KRH ,KRM KRMB ,KRSB ,KRWB ,KRWF
4	16014-Z0D-V02	DIAFRAGMA, BOMBA.....	1	1	-----	KRAA ,KRBF ,KRDF ,KRDP ,KRE4 ,KREE ,KREU ,KRF1 ,KRF2 ,KRG ,KRGGA ,KRGF ,KRH ,KRM KRMB ,KRSB ,KRWB ,KRWF
5	16017-Z4E-S32	CARÇA CONJ., PURGA DE AR.....	1	1	-----	KRBF ,KRDF ,KRDP ,KRF1 ,KRWB
6	16018-ZM3-004	TELA, ENTRADA.....	1	1	-----	KRAA ,KRBF ,KRDF ,KRDP ,KRE4 ,KREE ,KREU ,KRF1 ,KRF2 ,KRG ,KRGGA ,KRGF ,KRH ,KRM KRMB ,KRSB ,KRWB ,KRWF
7	16019-ZM3-004	VÁLVULA, DE AGULHA DE ENTRADA.....	1	1	-----	KRAA ,KRBF ,KRDF ,KRDP ,KRE4 ,KREE ,KREU ,KRF1 ,KRF2 ,KRG ,KRGGA ,KRGF ,KRH ,KRM KRMB ,KRSB ,KRWB ,KRWF
8	16022-ZM3-014	PINO, ALAVANCA DOSADORA.....	1	1	-----	KRAA ,KRBF ,KRDF ,KRDP ,KRE4 ,KREE ,KREU ,KRF1 ,KRF2 ,KRG ,KRGGA ,KRGF ,KRH ,KRM KRMB ,KRSB ,KRWB ,KRWF
9	16023-Z0D-V02	ALAVANCA, DOSADORA.....	1	1	-----	KRAA ,KRBF ,KRDF ,KRDP ,KRE4 ,KREE ,KREU ,KRF1 ,KRF2 ,KRG ,KRGGA ,KRGF ,KRH ,KRM KRMB ,KRSB ,KRWB ,KRWF
10	16026-Z4E-S32	TAMPA, BOMBA DE ESCORVA.....	1	1	-----	KRBF ,KRDF ,KRDP ,KRF1 ,KRWB
11	16030-ZM3-004	MOLA, BOMBA.....	1	1	-----	KRAA ,KRBF ,KRDF ,KRDP ,KRE4 ,KREE ,KREU ,KRF1 ,KRF2 ,KRG ,KRGGA ,KRGF ,KRH ,KRM KRMB ,KRSB ,KRWB ,KRWF
12	16032-Z4E-S32	BOMBA, ESCORVA.....	1	1	-----	KRBF ,KRDF ,KRDP ,KRF1 ,KRWB
13	16040-Z4E-802	TAMPA, BOMBA.....	1	1	-----	KRAA ,KRBF ,KRDF ,KRDP ,KRE4 ,KREE ,KREU ,KRF1 ,KRF2 ,KRG ,KRGGA ,KRGF ,KRH ,KRM KRMB ,KRSB ,KRWB ,KRWF
14	16041-Z0D-V02	PARAFUSO.....	1	1	-----	KRAA ,KRBF ,KRDF ,KRDP ,KRE4 ,KREE ,KREU ,KRF1 ,KRF2 ,KRG ,KRGGA ,KRGF ,KRH ,KRM KRMB ,KRSB ,KRWB ,KRWF
15	16042-Z0D-V02	MOLA.....	1	1	-----	KRAA ,KRBF ,KRDF ,KRDP ,KRE4 ,KREE ,KREU ,KRF1 ,KRF2 ,KRG ,KRGGA ,KRGF ,KRH ,KRM KRMB ,KRSB ,KRWB ,KRWF

M-14-1

CARBURADOR (2) (COMPACTADOR SEM BOIA)



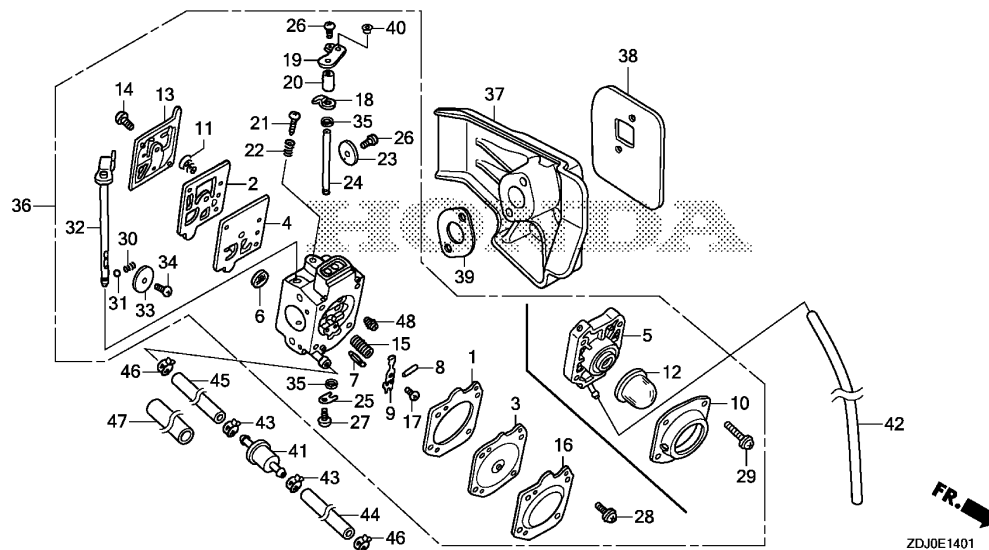
Nº de Ref.	Nº da Peça	Descrição	Qtde. Necessária		Nº de Série	Código do catálogo de peças
			GXR 120 T	GXR 120 RT		
16	16043-Z0D-V02	TAMPA, DIAFRAGMA DOSADOR.....	1	1	-----	KRAA, KRE4, KREE, KREU, KRF2, KRK, KRGA, KRGF, KRH, KRM, KRMB, KRWB, KRWF
17	16044-Z4E-802	PARAFUSO.....	1	1	-----	KRAA, KRBF, KRDF, KRDP, KRE4, KREE, KREU, KRF1, KRF2, KRK, KRGA, KRGF, KRH, KRM, KRMB, KRWB, KRWF
18	16045-Z0D-V02	LIMITADOR, ALAVANCA DE ACELERAÇÃO.....	1	1	-----	KRAA, KRBF, KRDF, KRDP, KRE4, KREE, KREU, KRF1, KRF2, KRK, KRGA, KRGF, KRH, KRM, KRMB, KRWB, KRWF
19	16046-Z0D-V73	ALAVANCA, ACELERAÇÃO.....	1	1	-----	KRAA, KRBF, KRDF, KRDP, KRE4, KREE, KREU, KRF1, KRF2, KRK, KRGA, KRGF, KRH, KRM, KRMB, KRWB, KRWF
20	16048-Z0D-V02	ESPAÇADOR, ALAVANCA DE ACELERAÇÃO.....	1	1	-----	KRAA, KRBF, KRDF, KRDP, KRE4, KREE, KREU, KRF1, KRF2, KRK, KRGA, KRGF, KRH, KRM, KRMB, KRWB, KRWF
21	16049-Z4E-S12	PARAFUSO, AJUSTE DA MARCHA LENTA.....	1	1	-----	KRAA, KRBF, KRDF, KRDP, KRE4, KREE, KREU, KRF1, KRF2, KRK, KRGA, KRGF, KRH, KRM, KRMB, KRWB, KRWF
22	16050-Z0D-V02	MOLA.....	1	1	-----	KRAA, KRBF, KRDF, KRDP, KRE4, KREE, KREU, KRF1, KRF2, KRK, KRGA, KRGF, KRH, KRM, KRMB, KRWB, KRWF
23	16051-Z4E-S44	VÁLVULA, ACELERAÇÃO.....	1	1	-----	KRAA, KRBF, KRDF, KRDP, KRE4, KREE, KREU, KRF1, KRF2, KRK, KRGA, KRGF, KRH, KRM, KRMB, KRWB, KRWF
24	16052-Z0D-V02	EIXO, ACELERAÇÃO.....	1	1	-----	KRAA, KRBF, KRDF, KRDP, KRE4, KREE, KREU, KRF1, KRF2, KRK, KRGA, KRGF, KRH, KRM, KRMB, KRWB, KRWF
25	16053-Z0D-V02	PRESILHA, EIXO DE ACELERAÇÃO.....	1	1	-----	KRAA, KRBF, KRDF, KRDP, KRE4, KREE, KREU, KRF1, KRF2, KRK, KRGA, KRGF, KRH, KRM, KRMB, KRWB, KRWF
26	16054-Z0D-V02	PARAFUSO, VÁLVULA.....	2	2	-----	KRAA, KRBF, KRDF, KRDP, KRE4, KREE, KREU, KRF1, KRF2, KRK, KRGA, KRGF, KRH, KRM, KRMB, KRWB, KRWF
27	16055-Z0D-V02	PARAFUSO CONJ.....	1	1	-----	KRAA, KRBF, KRDF, KRDP, KRE4, KREE, KREU, KRF1, KRF2, KRK, KRGA, KRGF, KRH, KRM, KRMB, KRWB, KRWF
28	16055-Z0D-V02	PARAFUSO CONJ.....	4	4	-----	KRAA, KRE4, KREE, KREU, KRF2, KRK, KRGA, KRGF, KRH, KRM, KRMB, KRWB, KRWF
29	16055-Z4E-S32	PARAFUSO CONJ.....	4	4	-----	KRBF, KRDF, KRDP, KRF1, KRWB
30	16056-Z0D-V02	MOLA.....	1	1	-----	KRAA, KRBF, KRDF, KRDP, KRE4, KREE, KREU, KRF1, KRF2, KRK, KRGA, KRGF, KRH, KRM, KRMB, KRWB, KRWF
31	16057-Z0D-V02	ESFERA.....	1	1	-----	KRAA, KRBF, KRDF, KRDP, KRE4, KREE, KREU, KRF1, KRF2, KRK, KRGA, KRGF, KRH, KRM, KRMB, KRWB, KRWF
32	16058-Z0D-V02	EIXO CONJ., AFOGADOR.....	1	1	-----	KRBF, KRDF, KRDP, KRF1, KRF2, KRH, KRM, KRMB, KRWB, KRWF
33	16058-Z0D-V72		-	1	-----	KRAA, KRE4, KREE, KREU, KRK, KRGA, KRGF, KRWF
33	16059-Z0D-V03	VÁLVULA, AFOGADOR.....	1	1	-----	KRAA, KRBF, KRDF, KRDP, KRE4, KREE, KREU, KRF1, KRF2, KRK, KRGA, KRGF, KRH, KRM, KRMB, KRWB, KRWF
34	16060-Z0D-V02	PARAFUSO.....	1	1	-----	KRAA, KRBF, KRDF, KRDP, KRE4, KREE, KREU, KRF1, KRF2, KRK, KRGA, KRGF, KRH, KRM, KRMB, KRWB, KRWF
35	16061-Z0D-V02	RETENTOR, PÓ.....	2	2	-----	KRAA, KRBF, KRDF, KRDP, KRE4, KREE, KREU, KRF1, KRF2, KRK, KRGA, KRGF, KRH, KRM, KRMB, KRWB, KRWF
36	16100-ZDJ-813	CARBURADOR CONJ. (HAD-323).....	1	1	-----	KRBF, KRDF, KRDP, KRF1, KRWB
36	16100-ZDJ-803	CARBURADOR CONJ. (HAD-322).....	1	1	-----	KRF2, KRH, KRM, KRMB, KRWB
36	16100-ZDJ-014	CARBURADOR CONJ. (HAD-321).....	-	1	-----	KRAA, KRE4, KREE, KREU, KRK, KRGA, KRGF, KRWF
37	16211-ZDJ-000	ISOLANTE, CARBURADOR.....	1	1	-----	KRAA, KRBF, KRDF, KRDP, KRE4, KREE, KREU, KRF1, KRF2, KRK, KRGA, KRGF, KRH, KRM, KRMB, KRWB, KRWF
38	16212-Z0D-V00	JUNTA, ISOLANTE.....	1	1	-----	KRAA, KRBF, KRDF, KRDP, KRE4, KREE, KREU, KRF1, KRF2, KRK, KRGA, KRGF, KRH, KRM, KRMB, KRWB, KRWF
39	16221-Z0D-V00	JUNTA, CARBURADOR.....	1	1	-----	KRAA, KRBF, KRDF, KRDP, KRE4, KREE, KREU, KRF1, KRF2, KRK, KRGA, KRGF, KRH, KRM, KRMB, KRWB, KRWF
40	16552-896-650	BUCHA, ALAVANCA.....	1	1	-----	KRAA, KRBF, KRDF, KRDP, KRE4, KREE, KREU, KRF1, KRF2, KRK, KRGA, KRGF, KRH, KRM, KRMB, KRWB, KRWF
41	16910-Z4E-S21	FILTRO COMP., COMBUSTÍVEL.....	1	1	-----	KRBF, KRDF, KRF1, KRF2, KRM, KRWB, KRWF
42	17702-Z4E-S21	TUBO, RETORNO DE COMBUSTÍVEL.....	-	1	-----	KRDF, KRWB
43	95002-40850-08	BRAÇADEIRA, TUBO (D8,5).....	1	1	-----	KRE4, KREE, KREU, KRF2, KRH, KRMB
43	90602-Z4E-003	BRAÇADEIRA, TUBO (D9,4).....	2	1	-----	KRF1, KRWB
			-	2	-----	KRBF, KRDF, KRM, KRWB



M-14-1

CARBURADOR (2) (COMPACTADOR SEM BOIA)

C12



Nº de Ref. N.O.S. (Número de Ref. Correspondente) Descrição T.M.O.

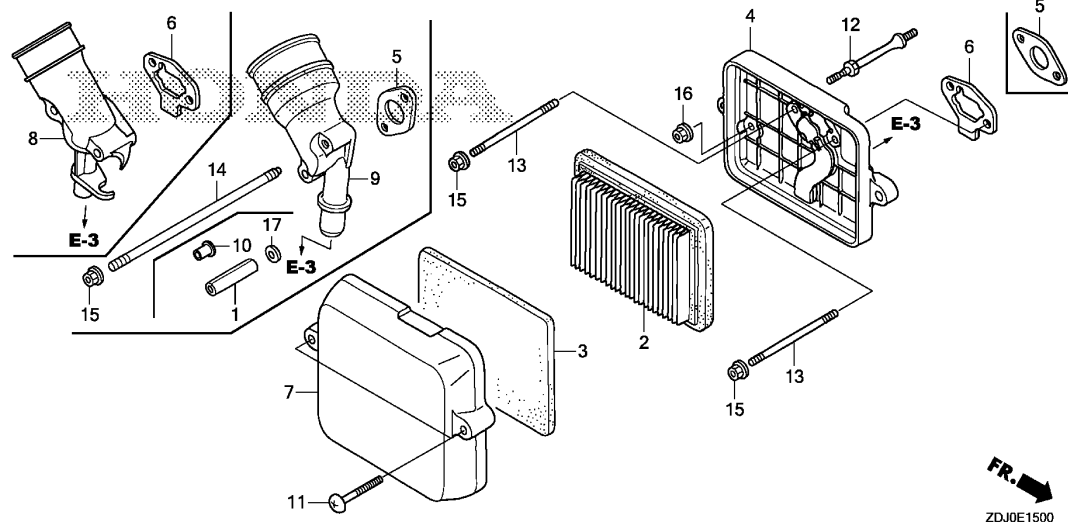
2

Nº de Ref.	Nº da Peça	Descrição	Qtde. Necessária		Nº de Série	Código do catálogo de peças
			GXR 120 T	GXR 120 RT		
44	91434-24E-812	MANGUEIRA, COMBUSTÍVEL, 4,5X80 (FKM)...	1	1	-----	KRBF, KRF1
	91434-24E-882	MANGUEIRA, COMBUSTÍVEL, 4,5X300 (FKM)..	-	1	-----	KRDF
	91434-24E-892	MANGUEIRA, COMBUSTÍVEL, 4,5X310 (FKM)..	-	1	-----	KRM
	91434-24E-872	MANGUEIRA, COMBUSTÍVEL, 4,5X270 (FKM)..	-	1	-----	KRWB
45	91434-24E-902	MANGUEIRA, COMBUSTÍVEL, 4,5X330 (FKM)..	1	1	-----	KRBF, KRF1
	91434-24E-912	MANGUEIRA, COMBUSTÍVEL, 4,5X400 (FKM)..	1	1	-----	KRE4, KREE, KREU, KRH, KRMB
	91434-24E-922	MANGUEIRA, COMBUSTÍVEL, 4,5X600 (FKM)..	-	1	-----	KRDF, KRF2
	91434-24E-842	MANGUEIRA, COMBUSTÍVEL, 4,5X120 (FKM)..	-	1	-----	KRM
	91434-24E-832	MANGUEIRA, COMBUSTÍVEL, 4,5X100 (FKM)..	-	1	-----	KRSB
	91434-24E-882	MANGUEIRA, COMBUSTÍVEL, 4,5X300 (FKM)..	-	1	-----	KRWB
46	95002-40850-08	BRAÇADEIRA, TUBO (D8,5).....	2	-	-----	KRF1
			1	-	-----	KRH
			-	2	-----	KRBF, KRDF, KRM, KRWB
			-	1	-----	KRE4, KREE, KREU, KRF2, KRMB, KRSB
47	95003-36026-20	TUBO, VINIL, 11X13X260 (95003-36001-10M)	1	1	-----	KRBF, KRF1
48	99101-Z0D-0440	GICLÊ, Nº 44.....	(1)	(1)	-----	KRAA, KRBF, KRDF, KRDP, KRE4, KREE, KREU, KRF1, KRF2, KRGA, KRGF, KRH, KRM, KRMB, KRSB, KRWB, KRWF
	99101-Z0D-0460	GICLÊ (Nº 46).....	(1)	(1)	-----	KRAA, KRBF, KRDF, KRDP, KRE4, KREE, KREU, KRF1, KRF2, KRGA, KRGF, KRH, KRM, KRMB, KRSB, KRWB, KRWF
	99101-Z0D-0480	GICLÊ (Nº 48).....	1	1	-----	KRAA, KRBF, KRDF, KRDP, KRE4, KREE, KREU, KRF1, KRF2, KRGA, KRGF, KRH, KRM, KRMB, KRSB, KRWB, KRWF
	99101-Z0D-0500	GICLÊ (Nº 50).....	(1)	(1)	-----	KRAA, KRBF, KRDF, KRDP, KRE4, KREE, KREU, KRF1, KRF2, KRGA, KRGF, KRH, KRM, KRMB, KRSB, KRWB, KRWF

M-15

FILTRO DE AR

C13



Nº de Ref. N.O.S. (Número de Ref. Corresponde) T.M.O.
 Descrição

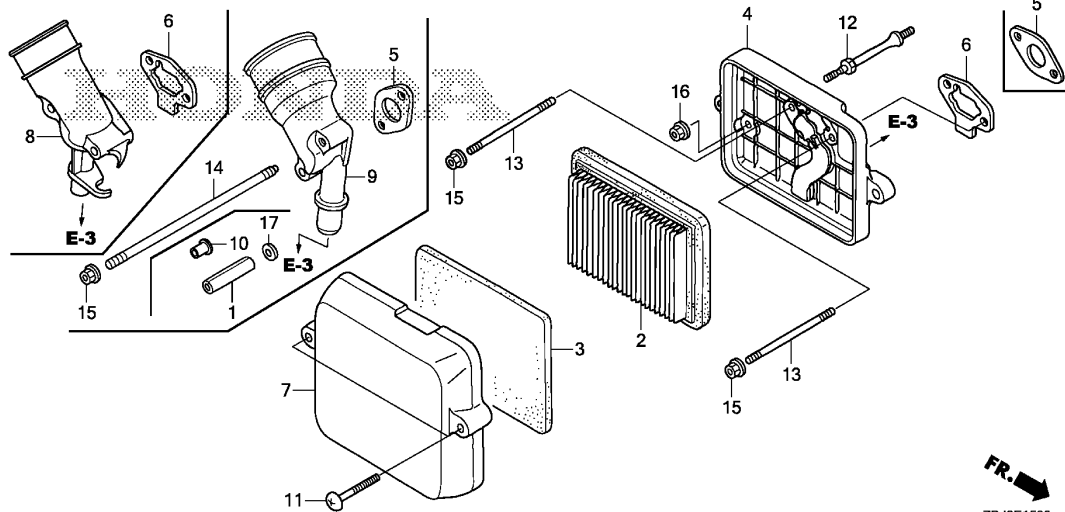
Nº de Ref.	Nº da Peça	Descrição	Qtde. Necessária		Nº de Série	Código do catálogo de peças
			GXR 120 T	GXR 120 RT		
1	15633-Z0A-300	BUCHA, EXTENSÃO.....	-	2	-----	KRDF, KRDP, KRDY, KREE
2	17211-ZL8-023	ELEMENTO, FILTRO DE AR.....	1	1	-----	KRA2, KRB4, KRE4, KREU, KRF2, KRGA, KRGF, KRH, KRH2, KRM, KRMB, KRS2, KRWB, KRWF
3	17218-Z0D-000	FILTRO, EXTERNO.....	1	1	-----	KRA2, KRE4, KREU, KRH2, KRM, KRMB
4	17220-Z0D-V21	CARÇA COMP., FILTRO DE AR.....	1	1	-----	KRA2, KRB4, KRH2, KRS2
	17220-Z0D-V01	1	1	-----	KRE4, KREU, KRF2, KRGA, KRGF, KRH, KRM, KRMB, KRSB, KRWB, KRWF
5	17228-Z0D-V01	JUNTA, FILTRO DE AR.....	1	1	-----	KRAA, KRB4, KRDF, KRDP, KRE4, KREE, KREU, KRF1, KRF2, KRGA, KRGF, KRH, KRM, KRMB, KRSB, KRWB, KRWF
6	17228-Z0D-V21	JUNTA, FILTRO DE AR.....	1	1	-----	KRA2, KRB3, KRB4, KRB5, KRDY, KRH2, KRS2
7	17231-Z0D-010	TAMPA, FILTRO DE AR.....	1	1	-----	KRA2, KRE4, KREU, KRH2, KRM, KRMB
	17231-Z0D-V62	1	1	-----	KRB4, KRF2, KRH, KRS2, KRWB
	17231-Z0D-010	-	(1)	-----	KRGA
	17231-Z4E-S11	-	1	-----	KRGA, KRGF, KRWB, KRWF
8	17410-Z0D-S00	COTOVELO COMP., FILTRO DE AR.....	1	1	-----	KRB3, KRB5
9	17410-Z4E-S31	COTOVELO, FILTRO DE AR.....	1	1	-----	KRBF, KRF1
10	19619-ZM7-300	BUCHA, TAMPA DA VENTONHA.....	-	2	-----	KRAA, KRGA
11	90011-Z0D-000	PARAFUSO, TAMPA DO FILTRO DE AR.....	2	2	-----	KRA2, KRB4, KRE4, KREU, KRF2, KRGA, KRGF, KRH, KRH2, KRM, KRMB, KRS2, KRSB, KRWB, KRWF
12	90041-Z0D-V20	PRISIONEIRO.....	1	1	-----	KRA2, KRB4, KRH2, KRS2
	90041-Z0D-V00	1	1	-----	KRE4, KREU, KRF2, KRGA, KRGF, KRH, KRM, KRMB, KRSB, KRWB, KRWF
13	90042-Z0D-V20	PRISIONEIRO, 5X75 (CT200).....	2	2	-----	KRA2, KRB4, KRH2, KRS2
	90042-ZDJ-000	PRISIONEIRO, 5X85.....	2	2	-----	KRE4, KREU, KRF2, KRGA, KRGF, KRH, KRM, KRMB, KRSB, KRWB, KRWF
14	90042-ZDJ-810	PRISIONEIRO, 5X95.....	2	2	-----	KRAA, KRB4, KRF1
	90042-Z4E-S30	2	2	-----	KRB3, KRB5, KRDY
	90042-ZDJ-820	PRISIONEIRO, 5X110.....	-	2	-----	KRDF, KRDP, KREE
	90042-ZDJ-800	PRISIONEIRO, 5X91.....	-	2	-----	KRG

2

M-15

FILTRO DE AR

C14



Nº de Ref. N.O.S. (Número de Ref. Correspondente) Descrição T.M.O.

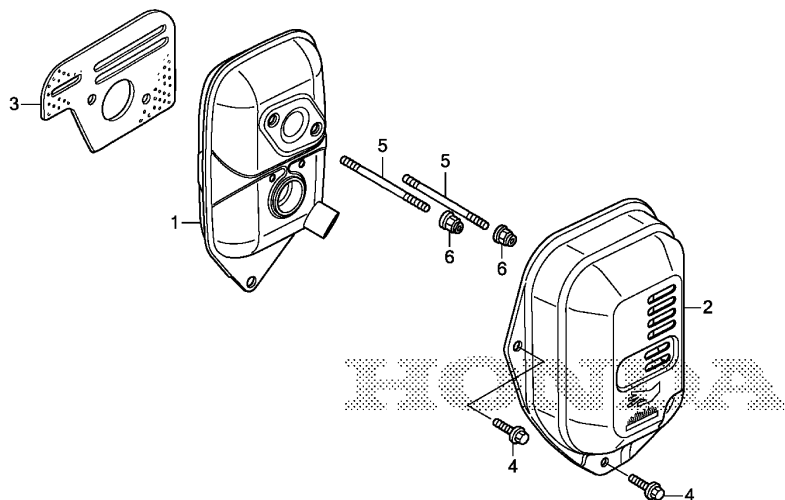
2

Nº de Ref.	Nº da Peça	Descrição	Qtde. Necessária		Nº de Série	Código do catálogo de peças
			GXR 120 T	GXR 120 RT		
15	94050-05000	PORCA, FLANGE, 5MM.....	2	2		
16	94050-06000	PORCA, FLANGE, 6MM.....	1	1	-----	KRA2, KRB4, KRE4, KREU, KRF2, KRGA, KRGF, KRH, KRH2, KRM, KRMB, KRS2, KRSE, KRWB, KRWF
17	94101-05000	ARRUELA, LISA, 5MM.....	-	2	-----	KRDF, KRDP, KRDY, KREE

M-16

SILENCIOSO

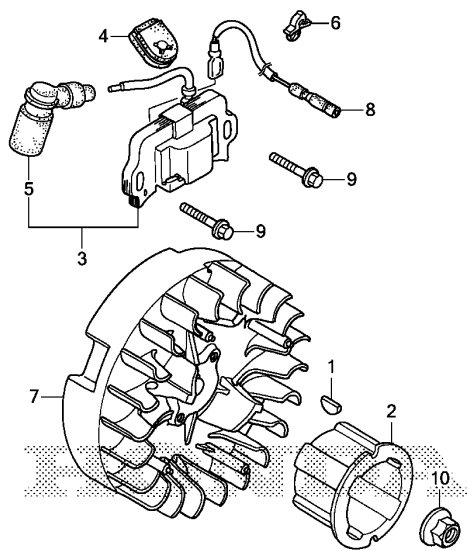
C15



Nº de Ref. N.O.S. (Número de Ref. Correspondente) Descrição T.M.O.

Nº de Ref.	Nº da Peça	Descrição	Qtde. Necessária		Nº de Série	Código do catálogo de peças
			GXR 120 T	GXR 120 RT		
1	18310-ZDJ-000	SILENCIOSO COMP. (COMPACTADOR).....	1	1		
2	18320-ZDJ-000	PROTECTOR COMP., SILENCIOSO (COMPACTADOR)	1	1		
3	18381-ZOD-000	JUNTA, SILENCIOSO.....	1	1		
4	90014-952-000	PARAFUSO, FLANGE, 6X14 (CT200).....	3	3		
5	90048-ZDJ-000	PRISIONEIRO, 6X56,5.....	2	2		
6	90343-ZE6-000	PORCA, AUTOTRAVANTE, 6MM.....	2	2		

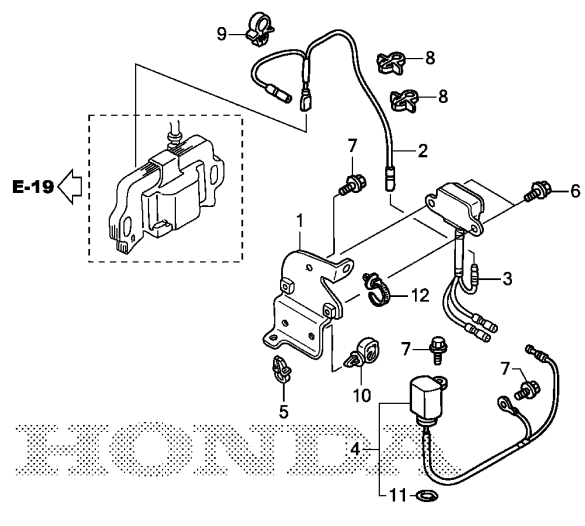
2



Nº de Ref. N.O.S. (Número de Ref. Correspondente) Descrição T.M.O.

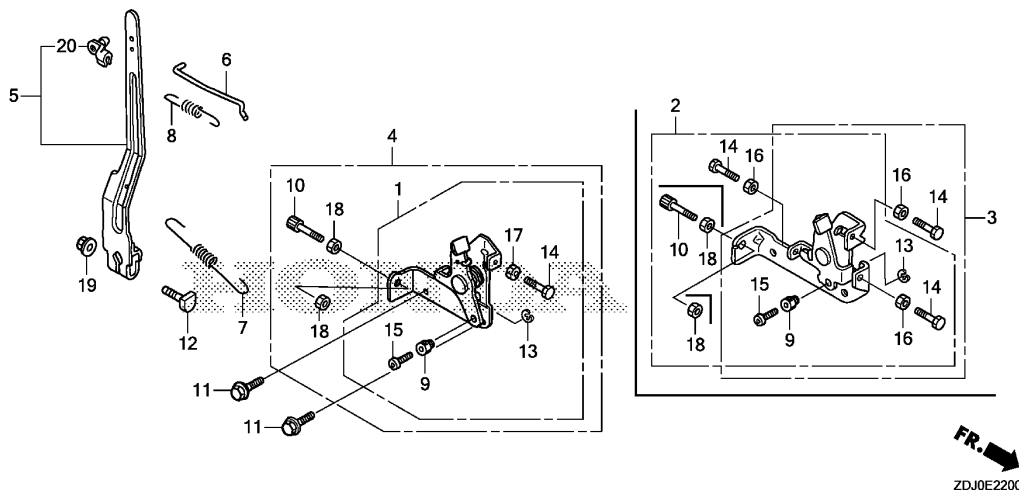
2

Nº de Ref.	Nº da Peça	Descrição	Qtde. Necessária		Nº de Série	Código do catálogo de peças
			GXR 120 T	GXR 120 RT		
1	13331-357-000	CHAVETA, MEIA-LUA, 25X12.....	1	1		
2	28451-ZDJ-003	PÓLIA, PARTIDA.....	1	1		
3	30500-ZOD-V02	BOBINA CONJ., IGNIÇÃO.....	1	1		
4	30564-ZA5-000	BORRACHA, CABO.....	1	1		
5	30700-ZOD-V01	TERMINAL CONJ., ALTA TENSÃO.....	1	1		
6	30701-883-000	PRESILHA, CABO DE ALTA TENSÃO (8MM)....	1	1	-----	KRA2,KRB3,KRB4,KRB5,KRBF,KRDF,KRE4,KREE,KREU,KRF1,KRF2,KRG,KRH,KRH2,KRM,KRMB,KRS2,KRSB
7	31110-ZDJ-003	VOLANTE COMPLETO COMP.....	1	1		
8	32195-ZOD-000	FIAÇÃO, INTERRUPTOR DO MOTOR.....	1	1	-----	KRA2,KRB3,KRB4,KRB5,KRBF,KRDF,KRE4,KREE,KREU,KRF1,KRF2,KRG,KRH,KRH2,KRM,KRMB,KRS2,KRSB
9	90022-888-010	PARAFUSO, FLANGE, 6X20 (CT200).....	2	2		
10	90201-ZOT-800	PORCA, ESPECIAL, 14MM.....	1	1		



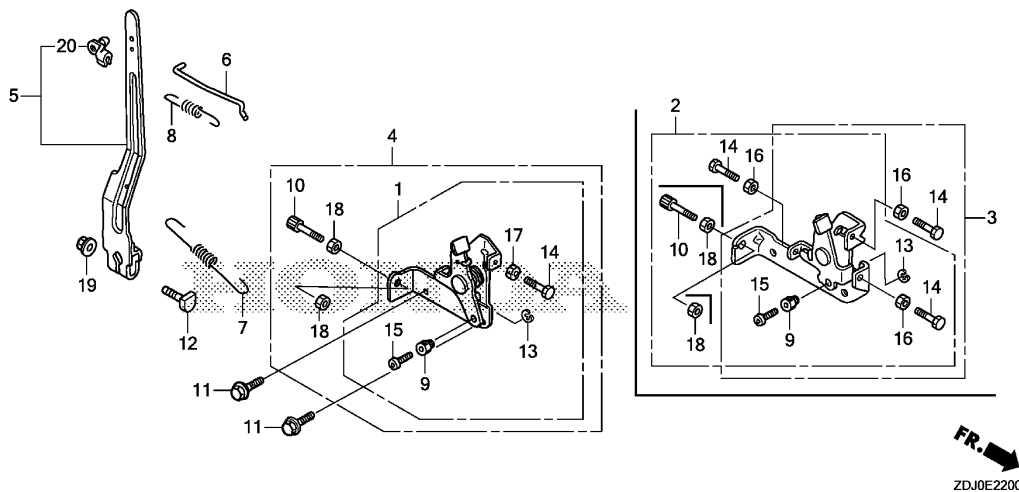
Nº de Ref. N.O.S. (Número de Ref. Correspondente) Descrição T.M.O.

Nº de Ref.	Nº da Peça	Descrição	Qtde. Necessária		Nº de Série	Código do catálogo de peças
			GXR 120 T	GXR 120 RT		
1	32112-Z4E-S11	SUPORTE, UNIDADE DE ALERTA DE ÓLEO.....	-	1	-----	KRAA, KRDP, KRDY, KRGA, KRGF, KRWB, KRWF
2	32195-Z4E-S10	FIAÇÃO, INTERRUPTOR DO MOTOR.....	-	1	-----	KRAA, KRDP, KRDY, KRGA, KRGF, KRWB, KRWF
3	34150-Z4E-801	UNIDADE DE ALERTA, ÓLEO (LED DE PARTIDA)	-	1	-----	KRAA, KRDP, KRDY, KRGA, KRGF, KRWB, KRWF
4	35480-Z4E-S11	INTERRUPTOR CONJ., NÍVEL DE ÓLEO.....	-	1	-----	KRAA, KRDP, KRDY, KRGA, KRGF, KRWB, KRWF
5	36103-ZE1-000	SUPORTE, FIAÇÃO DO INTERRUPTOR DO MOTOR	-	1	-----	KRAA, KRDP, KRDY, KRGA, KRGF, KRWB, KRWF
6	90002-MC7-000	PARAFUSO, FLANGE, 5X8.....	-	2	-----	KRAA, KRDP, KRDY, KRGA, KRGF, KRWB, KRWF
7	90014-952-000	PARAFUSO, FLANGE, 6X14 (CT200).....	-	4	-----	KRAA, KRDP, KRDY, KRGA, KRGF, KRWB, KRWF
8	90681-959-003	BRAÇADEIRA A, FIAÇÃO (NIFCO) (3.8MM PRETA)	-	2	-----	KRAA, KRDP, KRDY, KRGA, KRGF, KRWB, KRWF
9	90682-959-661	BRAÇADEIRA B, FIAÇÃO (9MM PRETA).....	-	1	-----	KRAA, KRDP, KRDY, KRGA, KRGF, KRWB, KRWF
10	90683-SAO-003	BRAÇADEIRA, FIAÇÃO, 25 MM.....	-	1	-----	KRAA, KRDP, KRDY, KRGA, KRGF, KRWB, KRWF
11	91302-ZL8-003	ANEL DE VEDAÇÃO, 11,8X2,4.....	-	1	-----	KRAA, KRDP, KRDY, KRGA, KRGF, KRWB, KRWF
12	91540-S30-003	BRAÇADEIRA, FIAÇÃO (NATURAL) (151,5 MM)	-	1	-----	KRAA, KRDP, KRDY, KRGA, KRGF, KRWB, KRWF



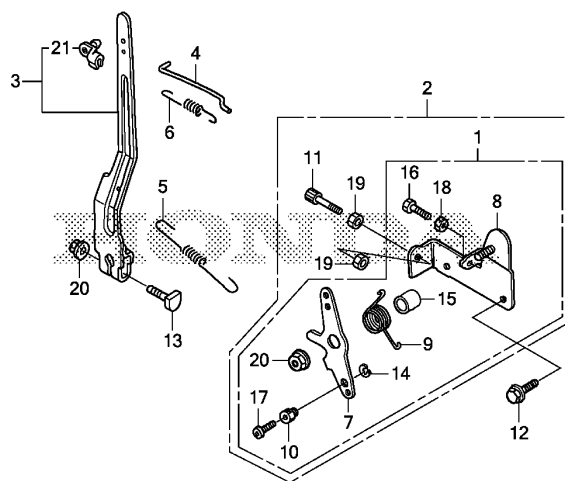
Nº de Ref. N.O.S. (Número de Ref. Correspondente) Descrição T.M.O.

Nº de Ref.	Nº da Peça	Descrição	Qtde. Necessária		Nº de Série	Código do catálogo de peças
			GXR 120 T	GXR 120 RT		
1	16500-Z0D-V50	CONTROLE CONJ.....	-	1	-----	KRB4
2	16500-Z4E-S10 16500-Z4E-V10	CONTROLE CONJ.....	-	1	-----	KRAA ,KRDF ,KRDP ,KRDY ,KRGa ,KRGF ,KRWB
3	16500-Z4E-S30	CONTROLE CONJ.....	1	1	-----	KRE4 ,KREE ,KREU ,KRWF
4	16500-ZG0-V90	CONTROLE CONJ.....	1	1	-----	KRB3 ,KRB5 ,KRBF ,KRF1
5	16550-Z0D-V21 16550-Z0D-V01	BRAÇO COMP., GOVERNADOR.....	1	1	-----	KRA2 ,KRF2 ,KRH2 ,KRS2
6	16555-Z0D-V20 16555-Z0D-V00	HASTE, GOVERNADOR.....	1	1	-----	KRA2 ,KRB3 ,KRB4 ,KRB5 ,KRDY ,KRH2 ,KRS2
7	16561-ZDJ-800 16561-ZDJ-000	MOLA, GOVERNADOR.....	1	1	-----	KRAA ,KRBF ,KRDF ,KRDP ,KRE4 ,KREE ,KREU ,KRF1 ,KRF2 ,KRGa ,KRGF ,KRWB ,KRWF
8	16562-Z0D-V20 16562-ZDJ-000	MOLA, RETORNO DO ACELERADOR.....	1	1	-----	KRA2 ,KRB3 ,KRB4 ,KRB5 ,KRDY ,KRH2 ,KRS2
9	16594-883-010	SUPORTE, FIAÇÃO.....	1	1	-----	KRAA ,KRBF ,KRDF ,KRDP ,KRE4 ,KREE ,KREU ,KRF1 ,KRF2 ,KRGa ,KRGF ,KRWB ,KRWF
10	54717-ZG0-S00	PARAFUSO, AJUSTE DO CABO (6X34).....	1	1	-----	KRA2 ,KRAA ,KRB3 ,KRB4 ,KRB5 ,KRBF ,KRDF ,KRDP ,KRDY ,KRE4 ,KREE ,KREU ,KRF1 ,KRF2 ,KRGa ,KRGF ,KRWB ,KRWF
11	90014-952-000	PARAFUSO, FLANGE, 6X14 (CT200).....	2	2	-----	KRA2 ,KRAA ,KRB3 ,KRB4 ,KRB5 ,KRBF ,KRDF ,KRDP ,KRDY ,KRE4 ,KREE ,KREU ,KRF1 ,KRF2
12	90015-Z5T-000	PARAFUSO, BRAÇO DO GOVERNADOR.....	1	1	-----	KRGa ,KRGF ,KRH2 ,KRS2 ,KRWB ,KRWF
13	90605-230-000	ANEL DE TRAVA, 5MM.....	1	1	-----	KRA2 ,KRAA ,KRB3 ,KRB4 ,KRB5 ,KRBF ,KRDF ,KRDP ,KRDY ,KRE4 ,KREE ,KREU ,KRF1 ,KRF2
14	92301-05020-0A	PARAFUSO, ALLEN, 5X20.....	2	-	-----	KRGa ,KRGF ,KRH2 ,KRS2 ,KRWB ,KRWF
			1	-	-----	KRB3 ,KRF1
			1	-	-----	KRH2
			-	1	-----	KRA2 ,KRB4 ,KRF2 ,KRS2
			-	2	-----	KRAA ,KRB5 ,KRBF ,KRDF ,KRDP ,KRDY ,KRE4 ,KREE ,KREU ,KRGa ,KRGF ,KRWB ,KRWF



Nº de Ref. N.O.S. (Número de Ref. Corresponde) T.M.O.
 Descrição

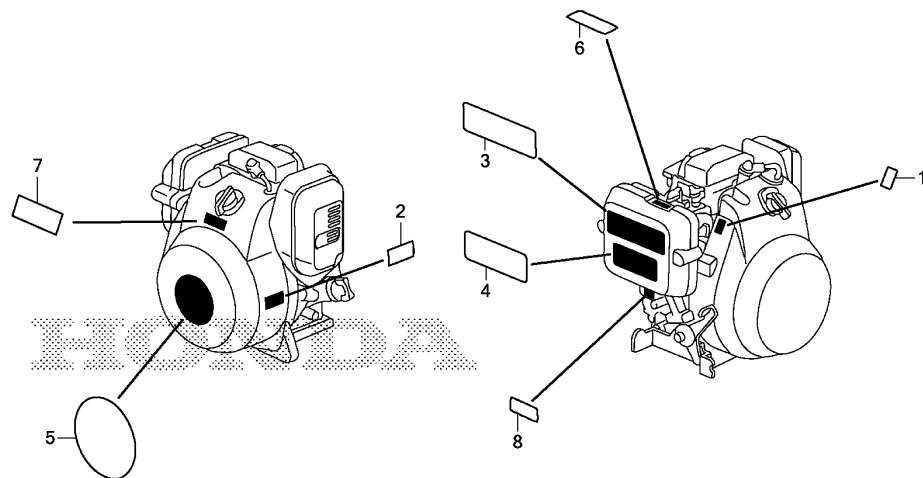
Nº de Ref.	Nº da Peça	Descrição	Qtde. Necessária		Nº de Série	Código do catálogo de peças
			GXR 120 T	GXR 120 RT		
15	93500-04006-0H	PARAFUSO, ALLEN, 4x6.....	1	1	-----	KRA2,KRAA,KRB3,KRB4,KRB5,KRBF,KRDF,KRDP,KRDY,KRE4,KREE,KREU,KRF1,KRF2 KRGa,KRGF,KRH2,KRS2,KRWB,KRWF
16	94001-05000	PORCA, SEXTAVADA, 5MM.....	2	2	-----	KRAA,KRB3,KRB5,KRBF,KRDF,KRDP,KRDY,KRE4,KREE,KREU,KRF1,KRGa,KRGF,KRWB KRWF
17	94001-05000-0S	PORCA, SEXTAVADA, 5MM.....	1	1	-----	KRA2,KRB4,KRF2,KRH2,KRS2
18	94002-06000-0S	PORCA, SEXTAVADA, 6MM.....	2	2	-----	KRA2,KRE4,KREE,KREU,KRF2,KRH2,KRS2,KRWF
19	94050-06000	PORCA, FLANGE, 6MM.....	1	1	-----	KRA2,KRAA,KRB3,KRB4,KRB5,KRBF,KRDF,KRDP,KRDY,KRE4,KREE,KREU,KRF1,KRF2 KRGa,KRGF,KRH2,KRS2,KRWB,KRWF
20	16263-883-W10	HASTE, CONEXÃO.....	1	1	-----	KRA2,KRAA,KRB3,KRB4,KRB5,KRBF,KRDF,KRDP,KRDY,KRE4,KREE,KREU,KRF1,KRF2 KRGa,KRGF,KRH2,KRS2,KRWB,KRWF



FR. →
ZDJ0E2201

Nº de Ref. N.O.S. (Número de Ref. Correspondente) Descrição T.M.O.

Nº de Ref.	Nº da Peça	Descrição	Qtde. Necessária		Nº de Série	Código do catálogo de peças
			GXR 120 T	GXR 120 RT		
1	16500-Z0D-V70	CONTROLE CONJ. (BOMAG).....	-	1	-----	KRG
	16500-Z0D-V80	CONTROLE CONJ.....	-	1	-----	KRM
2	16500-ZG0-U01	CONTROLE CONJ. (REMOTO).....	1	1	-----	KRH, KRMB, KRSB
3	16550-Z0D-V01	BRAÇO COMP., GOVERNADOR.....	1	1	-----	KRG, KRH, KRM, KRMB, KRSB
4	16555-Z0D-V00	HASTE, GOVERNADOR.....	1	1	-----	KRG, KRH, KRM, KRMB, KRSB
5	16561-ZDJ-000	MOLA, GOVERNADOR.....	1	1	-----	KRG, KRH, KRM, KRMB, KRSB
6	16562-ZDJ-000	MOLA, RETORNO DO ACELERADOR.....	1	1	-----	KRG, KRH, KRM, KRMB, KRSB
7	16571-ZG0-810	ALAVANCA, CONTROLE (REMOTO).....	1	1	-----	KRG, KRH, KRM, KRMB, KRSB
8	16572-ZG0-810	BASE COMP., CONTROLE (REMOTO).....	1	1	-----	KRG, KRH, KRMB, KRSB
	16581-Z0D-V80	BASE, CONTROLE.....	-	1	-----	KRM
9	16592-896-610	MOLA, RETORNO.....	1	1	-----	KRH, KRM, KRMB, KRSB
	16575-Z0D-V70	MOLA, RETORNO DA ALAVANCA DE CONTROLE..	-	1	-----	KRG
10	16594-883-010	SUPORTE, FIAÇÃO.....	1	1	-----	KRG, KRH, KRM, KRMB, KRSB
11	54717-ZG0-S00	PARAFUSO, CABO DE AJUSTE (6X34).....	1	1	-----	KRH, KRMB, KRSB
12	90014-952-000	PARAFUSO, FLANGE, 6X14 (CT200).....	2	2	-----	KRG, KRH, KRM, KRMB, KRSB
13	90015-Z5T-000	PARAFUSO, BRAÇO DO GOVERNADOR.....	1	1	-----	KRG, KRH, KRM, KRMB, KRSB
14	90605-230-000	ANEL DE TRAVA, 5MM.....	1	1	-----	KRG, KRH, KRM, KRMB, KRSB
15	91552-ZG0-810	BUCHA, ALAVANCA DE CONTROLE.....	1	1	-----	KRG, KRH, KRM, KRMB, KRSB
16	92301-05020-OA	PARAFUSO, ALLEN, 5X20.....	1	1	-----	KRG, KRH, KRM, KRMB, KRSB
17	93500-04006-OH	PARAFUSO, ALLEN, 4X6.....	1	1	-----	KRG, KRH, KRM, KRMB, KRSB
18	94001-05000-OS	PORCA, SEXTAVADA, 5MM.....	1	1	-----	KRG, KRH, KRMB, KRSB
	94001-05000	-	1	-----	KRM
19	94002-06000-OS	PORCA, SEXTAVADA, 6MM.....	2	2	-----	KRH, KRMB, KRSB
20	94050-06000	PORCA, FLANGE, 6MM.....	2	2	-----	KRG, KRH, KRM, KRMB, KRSB
21	16263-883-W10	HASTE, CONEXÃO.....	1	1	-----	KRG, KRH, KRM, KRMB, KRSB

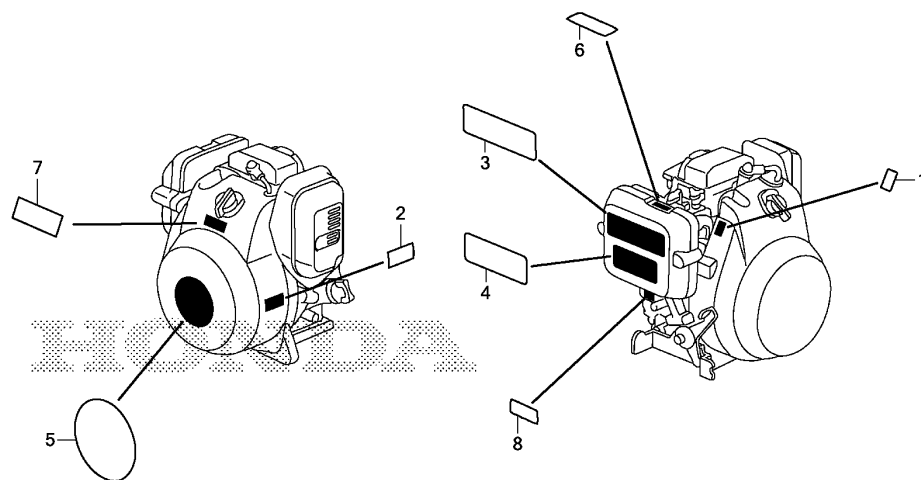


ZDJ0E2800

Nº de Ref. N.O.S. (Número de Ref. Correspondente) Descrição T.M.O.

Nº de Ref.	Nº da Peça	Descrição	Qtde. Necessária		Nº de Série	Código do catálogo de peças
			GXR 120 T	GXR 120 RT		
1	87114-ZH7-000	ETIQUETA, ADVERTÊNCIA (NÃO CERTIFICADO PARA VENDA)	1	-		
2	87150-ZH8-000	MARCA, PRECAUÇÃO (JAPONÊS).....	1	-	-----	KRB3,KRF1
3	87516-ZDD-000	MARCA, PRECAUÇÃO DO OPERADOR (INGLÊS)	-	1	-----	KRA2,KRB4,KRF2,KRGF,KRM,KRMB,KRS2,KRSB
	87519-ZDD-000	MARCA, PRECAUÇÃO DO OPERADOR (PICTOGRÁFICA)	-	1	-----	KRE4,KREE,KREU,KRGA,KRWB,KRWF
4	87516-ZK6-800	MARCA, PRECAUÇÃO DO OPERADOR (CHINÊS)	1	-	-----	KRH,KRH2
5	87521-ZDJ-000	EMBLEMA.....	1	1		
6	87528-ZOD-000	MARCA, INDICAÇÃO DO AFOGADOR.....	1	1	-----	KRB4,KRE4,KREU,KRF2,KRGA,KRGF,KRH,KRM,KRMB,KRSB,KRWB,KRWF
7	87539-ZOJ-000	MARCA, PRECAUÇÃO DE ESCAPAMENTO (INGLÊS)	-	1	-----	KRA2,KRB4,KRB5,KRBF,KRDF,KRF2,KRGF,KRM,KRMB,KRS2,KRSB
8	87601-ZOD-S00	MARCA, TIPO (KRB3).....	1	-	-----	KRB3
	87601-ZOD-R90	MARCA, TIPO (KRF1).....	1	-	-----	KRF1
	87601-ZOD-890	MARCA, TIPO (KRH).....	1	-	-----	KRH
	87601-ZOD-V90	MARCA, TIPO (KRH2).....	1	-	-----	KRH2
	87601-ZOD-V40	MARCA, TIPO (KRA2).....	-	1	-----	KRA2
	87601-Z4E-S90	MARCA, TIPO (KRAA).....	-	1	-----	KRAA
	87601-ZOD-U10	MARCA, TIPO (KRB4).....	-	1	-----	KRB4
	87601-Z4E-W50	MARCA, TIPO (KRB5).....	-	1	-----	KRB5
	87601-Z4E-S30	MARCA, TIPO (KRBF).....	-	1	-----	KRBF
	87601-Z4E-S20	MARCA, TIPO (KRDF).....	-	1	-----	KRDF
	87601-ZDJ-V80	MARCA, TIPO (KRDP).....	-	1	-----	KRDP
	87601-ZDJ-V90	MARCA, TIPO (KRDY).....	-	1	-----	KRDY
	87601-ZOD-V10	MARCA, TIPO (KRE4).....	-	1	-----	KRE4
	87601-Z4E-V90	MARCA, TIPO (KREE).....	-	1	-----	KREE
	87601-Z4E-V20	MARCA, TIPO (KREU).....	-	1	-----	KREU
	87601-ZOD-U90	MARCA, TIPO (KRF2).....	-	1	-----	KRF2

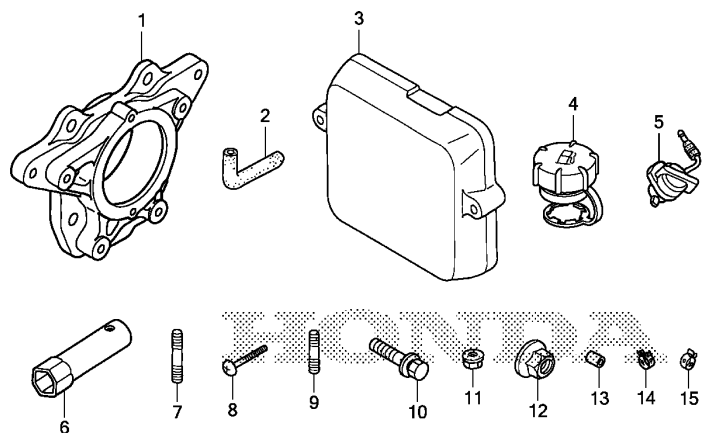
2



ZDJ0E2800

Nº de Ref. N.O.S. (Número de Ref. Correspondente) Descrição T.M.O.

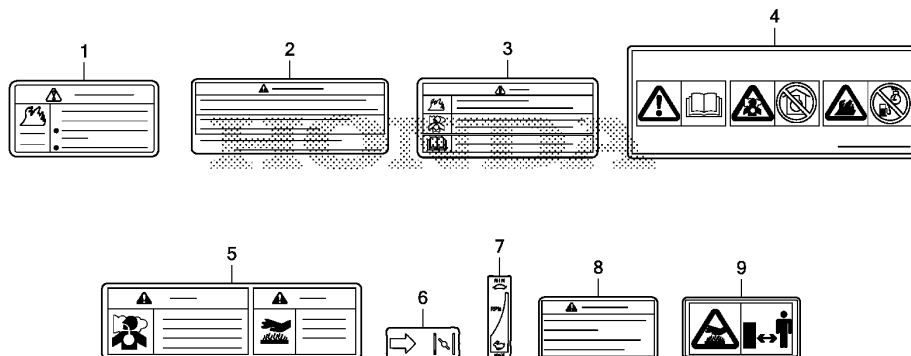
Nº de Ref.	Nº da Peça	Descrição	Qtde. Necessária		Nº de Série	Código do catálogo de peças
			GXR 120 T	GXR 120 RT		
(8)	87601-Z0D-V70	MARCA, TIPO (KRG).....	-	1	-----	KRG
	87601-Z4E-S80	MARCA, TIPO (KRGA).....	-	1	-----	KRGA
	87601-Z4E-S10	MARCA, TIPO (KRGF).....	-	1	-----	KRGF
	87601-Z0D-T70	MARCA, TIPO (KRM).....	-	1	-----	KRM
	87601-Z0D-R80	MARCA, TIPO (KRMB).....	-	1	-----	KRMB
	87601-Z0D-R10	MARCA, TIPO (KRS2).....	-	1	-----	KRS2
	87601-Z4E-S50	MARCA, TIPO (KRSB).....	-	1	-----	KRSB
	87601-Z4E-W60	MARCA, TIPO (KRWB).....	-	1	-----	KRWB
	87601-Z4E-S70	MARCA, TIPO (KRWF).....	-	1	-----	KRWF



ZDJ0E4000

Nº de Ref. N.O.S. (Número de Ref. Correspondente) Descrição T.M.O.

Nº de Ref.	Nº da Peça	Descrição	Qtde. Necessária		Nº de Série	Código do catálogo de peças
			GXR 120 T	GXR 120 RT		
1	11511-Z0D-V10	FLANGE, P.T.O.....	-	1	-----	KRWB
2	15721-Z0D-V70	TUBO, RESPIRO (BOMAG).....	-	1	-----	KRAA,KRG
3	17231-Z0D-V62	TAMPA, FILTRO DE AR.....	-	1	-----	KRS2,KRSB
4	17620-Z0J-800	TAMPA CONJ., TANQUE DE COMBUSTÍVEL.....	-	1	-----	KRWB
5	35120-Z0D-V81	INTERRUPTOR CONJ., MOTOR.....	-	1	-----	KRWB
6	89216-045-670	CHAVE, VELA.....	1	1	-----	KRA2,KRAA,KRB3,KRB4,KRB5,KRBF,KRDF,KRDP,KRDY,KREE,KRF1,KRF2,KRG,KRGA KRGF,KRH,KRH2,KRM,KRMB,KRS2,KRSB,KRWB,KRWF
7	90001-ZK7-V00	PRISIONEIRO, 10X32.....	-	5	-----	KRWB
8	90011-Z0D-000	PARAFUSO, TAMPA DO FILTRO DE AR.....	-	2	-----	KRS2,KRSB
9	92900-08025-0E	PRISIONEIRO, 8X25.....	4	4	-----	KRA2,KRF2,KRH2,KRS2
10	93402-10040-00	PARAFUSO-ARRUELA, 10X40.....	-	2	-----	KRB4
11	94050-10000	PORCA, FLANGE, 10MM.....	-	5	-----	KRWB
12	94050-12000	PORCA, FLANGE, 12MM.....	-	1	-----	KRS2,KRSB
13	94303-06100	PINO-GUIA, 6X10.....	2	2	-----	KRB3,KRB5,KRBF,KRF1,KRWB,KRWF
14	95002-40800-08	BRAÇADEIRA, TUBO (DB).....	-	1	-----	KRWB
15	95002-40850-08	BRAÇADEIRA, TUBO (DB,5).....	-	2	-----	KRF2
			-	1	-----	KRWB



ZDJ0E4001

Nº de Ref. N.O.S. (Número de Ref. Correspondente) Descrição T.M.O.

2

Nº de Ref.	Nº da Peça	Descrição	Qtde. Necessária		Nº de Série	Código do catálogo de peças
			GXR 120 T	GXR 120 RT		
1	87106-737-J00	MARCA, ADVERTÊNCIA DE COMBUSTÍVEL.....	1	-	-----	KRB3,KRF1
2	87516-ZDD-800	MARCA, PRECAUÇÃO DO OPERADOR (FRANCÊS)..	-	1	-----	
	87516-ZDD-000	MARCA, PRECAUÇÃO DO OPERADOR (INGLÊS)	-	1	-----	KRAA,KRB5,KRBF,KRDF,KRDP,KRDY,KRE4,KREE,KREU,KRG,KRGA,KRWB,KRWF
3	87516-ZK6-800	MARCA, PRECAUÇÃO DO OPERADOR (CHINÊS)	-	1	-----	KRB4,KRDP,KRDY
4	87519-ZDD-000	MARCA, PRECAUÇÃO DO OPERADOR (PICTOGRÁFICA)	-	1	-----	KRA2,KRAA,KRB4,KRB5,KRBF,KRDF,KRDP,KRDY,KRF2,KRG,KRGF,KRM,KRMB,KRS2,KRSB
5	87526-ZH8-000	MARCA B, COMBINADA (JAPONÊS).....	1	-	-----	KRB3,KRF1
6	87528-ZOD-000	MARCA, INDICAÇÃO DO AFOGADOR.....	1	1	-----	KRA2,KRAA,KRB3,KRB5,KRBF,KRDF,KRDP,KRDY,KREE,KRF1,KRG,KRH2,KRS2
7	87532-Z4E-000	MARCA, INDICAÇÃO DO ACELERADOR.....	1	1	-----	KRA2,KRH2,KRS2
8	87539-ZOJ-810	MARCA, PRECAUÇÃO DE ESCAPAMENTO (FRANCÊS)	-	1	-----	
	87539-ZOJ-000	MARCA, PRECAUÇÃO DE ESCAPAMENTO (INGLÊS)	-	1	-----	KRAA,KRDP,KRDY,KRE4,KREE,KREU,KRG,KRGA,KRWB,KRWF
9	87539-ZOJ-800	MARCA, PRECAUÇÃO DE ESCAPAMENTO (PICTOGRÁFICA)	-	1	-----	KRA2,KRB4,KRB5,KRBF,KRDF,KRF2,KRGF,KRM,KRMB,KRS2,KRSB

ÍNDICE NUMÉRICO DE PEÇAS

E 1

Número de Peça	Endereço	Página	Ref.	Número de Peça	Endereço	Página	Ref.	Número de Peça	Endereço	Página	Ref.	Número de Peça	Endereço	Página	Ref.	Número de Peça	Endereço	Página	Ref.
11000				16010-Z4E-W51	C8	18	1	16500-Z0D-V50	D4	30	21	19000				36000			
11300-ZDJ-305	C2	12	1	16011-Z0D-V02	C10	20	2	16500-Z0D-V70	D4	30	1	19610-Z0D-V00ZB C7		17	1	36103-ZE1-000	D1	27	5
11300-ZDJ-306	C2	12	1	16011-ZE0-005	C8	18	2	16500-Z0D-V80	D4	30	1	19610-Z0D-V00ZC C7		17	1				
11511-Z0D-V00	C2	12	2	16013-Z4E-S44	C10	20	3	16500-Z4E-S10	D2	28	2	19610-Z4E-S11ZA C7		17	1	54000			
11511-Z0D-V10	C2	12	3	16013-ZG0-811	C8	18	3	16500-Z4E-S30	D2	28	3	19610-Z4E-S11ZB C7		17	1				
	D7	33	1	16014-Z0D-V02	C10	20	4	16500-Z4E-V10	D2	28	2	19610-Z4E-S30ZA C7		17	1	54717-ZG0-S00	D2	28	10
				16015-Z4E-W51	C8	18	4	16500-ZG0-U01	D4	30	2	19610-Z4E-V60ZA C7		17	1		D4	30	11
				16016-Z0D-V21	C8	18	5	16500-ZG0-V90	D2	28	4	19619-ZM7-300	C13	23	10				
12000				16017-Z4E-S32	C10	20	5	16510-ZL8-000	C2	12	6					81000			
12000-ZDJ-305	C1	11	1	16018-ZM3-004	C10	20	6	16531-ZE1-000	C2	12	7	28000				81329-567-020	C7	17	3
12201-Z0D-305	C1	11	2	16019-ZM3-004	C10	20	7	16541-Z0D-000	C2	12	8	28400-ZDJ-003ZA C6		16	1				
12204-Z0D-305	C1	11	3	16022-ZM3-014	C10	20	8	16550-Z0D-V01	D2	28	5	28400-ZDJ-003ZB C6		16	1	87000			
12209-KT7-013	C5	15	1	16023-Z0D-V02	C10	20	9	16550-Z0D-V21	D2	28	5	28405-ZDJ-000	C6	16	2				
12311-Z0D-000	C1	11	4	16024-124-760	C8	18	6	16552-896-650	C11	21	40	28410-ZDJ-003ZA C6		16	3	87106-737-J00	D8	34	1
12355-Z0D-000	C1	11	5	16026-Z4E-S32	C10	20	10	16555-Z0D-V00	D2	28	6	28410-ZDJ-003ZB C6		16	3	87114-ZH7-000	D5	31	1
12365-Z0D-000	C1	11	6	16028-ZC0-005	C8	18	7	16030-ZM3-004	C10	20	11	28421-Z0D-V02	C6	16	4	87150-ZH8-000	D5	31	2
				16032-Z4E-S32	C10	20	12	16040-Z4E-802	C10	20	13	28421-ZDD-003	C6	16	4	87516-ZDD-000	D5	31	3
				16040-Z4E-802	C10	20	13	16041-Z0D-V02	C10	20	14	28422-ZG0-W02	C6	16	5		D8	34	2
13000				16042-Z0D-V02	C10	20	15	16043-Z0D-V02	C11	21	16	28441-ZW6-003	C6	16	7	87516-ZDD-800	D8	34	2
13010-ZDJ-003	C4	14	1	16043-Z0D-V02	C11	21	16	16044-Z0D-S01	C8	18	8	28442-ZH8-003	C6	16	8	87516-ZK6-800	D5	31	4
13101-ZDJ-000	C4	14	2	16044-Z0D-S01	C8	18	8	16044-Z0D-V21	C8	18	8	28451-ZDJ-003	C16	26	2		D8	34	3
13111-ZE0-000	C4	14	3	16044-Z4E-802	C11	21	17	16045-Z0D-V02	C11	21	18	28461-ZDD-003	C6	16	9	87519-ZDD-000	D5	31	3
13200-ZDJ-000	C4	14	4	16045-Z0D-V02	C11	21	18	16048-Z0D-V73	C11	21	19	28461-ZH8-013	C6	16	9		D8	34	4
13200-ZDJ-305	C4	14	4	16048-Z0D-V02	C11	21	20	16049-Z4E-S12	C11	21	21	28462-Z0D-V03	C6	16	10	87521-ZDJ-000	D5	31	5
13310-ZDJ-000	C3	13	1	16049-Z4E-S12	C11	21	21	16051-Z4E-S44	C11	21	23	28467-Z0D-V02	C6	16	11	87526-ZH8-000	D8	34	5
13310-ZDJ-800	C3	13	2	16050-Z0D-V02	C11	21	22	16052-Z0D-V02	C11	21	24	28468-Z0D-V02	C6	16	12	87528-Z0D-000	D5	31	6
13331-357-000	C16	26	1	16051-Z4E-S44	C11	21	23	16053-Z0D-V02	C11	21	25					87532-Z4E-000	D8	34	7
				16052-Z0D-V02	C11	21	24	16054-Z0D-V02	C11	21	26	30000				87539-Z0J-000	D5	31	7
				16053-Z0D-V02	C11	21	25	16055-Z0D-V02	C11	21	27	30500-Z0D-V02	C16	26	3		D8	34	8
				16054-Z0D-V02	C11	21	26	16910-Z4E-S21	C8	18	16	30564-ZA5-000	C16	26	4	87539-Z0J-810	D8	34	8
				16055-Z0D-V02	C11	21	27	16910-ZBH-821	C8	18	16	30700-Z0D-V01	C16	26	5	87601-Z0D-890	D5	31	8
14000												30701-883-000	C16	26	6	87601-Z0D-R10	D6	32	8
14320-ZDD-000	C5	15	2					17000								87601-Z0D-R80	D6	32	8
14324-Z0D-000	C5	15	3	16055-Z4E-S32	C11	21	29	17211-ZL8-023	C13	23	2					87601-Z0D-R90	D5	31	8
14400-Z0D-003	C5	15	4	16056-Z0D-V02	C11	21	30	17218-Z0D-000	C13	23	3	31110-ZDJ-003	C16	26	7	87601-Z0D-S00	D5	31	8
14431-ZDD-000	C5	15	5	16057-Z0D-V02	C11	21	31	17220-Z0D-V01	C13	23	4					87601-Z0D-T70	D6	32	8
14441-ZDD-000	C5	15	6	16058-Z0D-V02	C11	21	32	17220-Z0D-V21	C13	23	4	32000				87601-Z0D-U10	D5	31	8
14461-ZL8-000	C5	15	7	16058-Z0D-V72	C11	21	32	17228-Z0D-V01	C13	23	5					87601-Z0D-U90	D5	31	8
14711-Z0D-000	C5	15	8	16059-Z0D-V03	C11	21	33	17228-Z0D-V21	C13	23	6	32112-Z4E-S11	D1	27	1	87601-Z0D-V10	D5	31	8
14721-Z0D-000	C5	15	9	16060-Z0D-V02	C11	21	34	17231-Z0D-010	C13	23	7	32195-Z0D-000	C16	26	8	87601-Z0D-V40	D5	31	8
14751-Z0D-000	C5	15	10	16061-Z0D-V02	C11	21	35	17231-Z0D-V62	C13	23	7	32195-Z4E-S10	D1	27	2	87601-Z0D-V70	D6	32	8
14771-ZM3-010	C5	15	11	16100-ZDJ-014	C11	21	36									87601-Z0D-V90	D5	31	8
				16100-ZDJ-803	C11	21	36									87601-Z4E-S10	D6	32	8
				16100-ZDJ-813	C11	21	36									87601-Z4E-S20	D5	31	8
				16100-ZDJ-821	C8	18	9									87601-Z4E-S30	D5	31	8
				16100-ZDJ-831	C8	18	9									87601-Z4E-S50	D6	32	8
				16124-ZE0-005	C8	18	10									87601-Z4E-S70	D6	32	8
				16166-ZDJ-821	C8	18	11									87601-Z4E-S80	D6	32	8
				16199-Z0D-V21	C8	18	12									87601-Z4E-S90	D5	31	8
				16211-Z0D-010	C8	18	13									87601-Z4E-S90	D5	31	8
				16211-Z0D-010	C8	18	13									87601-Z4E-V20	D5	31	8
				16211-ZDJ-000	C11	21	37									87601-Z4E-V90	D5	31	8
				16212-Z0D-V00	C11	21	38									87601-Z4E-W50	D5	31	8
				16212-Z0D-V20	C8	18	14									87601-Z4E-W60	D6	32	8
				16221-Z0D-V00	C11	21	39									87601-ZDJ-V80	D5	31	8
				16221-ZG0-801	C8	18	15									87601-ZDJ-V90	D5	31	8
				16263-883-W10	D3	29	20												
16000								18000											
16010-Z0D-V02	C10	20	1					18310-ZDJ-000	C15	25	1	35120-Z0D-V81	C7	17	2				
								18320-ZDJ-000	C15	25	2		D7	33	5				
								18381-Z0D-000	C15	25	3	35480-Z4E-S11	D1	27	4				



ÍNDICE NUMÉRICO DE PEÇAS

Número de Peça	Endereço	Página	Ref.	Número de Peça	Endereço	Página	Ref.	Número de Peça	Endereço	Página	Ref.	Número de Peça	Endereço	Página	Ref.
89000				91302-ZL8-003	D1	27	11								
89216-045-670	D7	33	6	91434-Z4E-812	C8	18	18								
					C12	22	44								
				91434-Z4E-832	C8	18	19								
					C12	22	45								
90000				91434-Z4E-842	C12	22	45	95003-05019-31	C9	19	22				
90001-ZDJ-000	C4	14	5	91434-Z4E-862	C8	18	19	95003-36026-20	C12	22	47				
90001-ZK7-V00	D7	33	7	91434-Z4E-872	C12	22	44	95701-06014-00	C6	16	14				
90002-MC7-000	D1	27	6	91434-Z4E-882	C12	22	44	95701-08040-00	C2	12	21				
90003-ZH8-003	C6	16	13					95701-08045-00	C2	12	22				
90008-ZM7-000	C1	11	12	91434-Z4E-892	C12	22	44								
90011-Z0D-000	C13	23	11	91434-Z4E-902	C12	22	45	98000							
	D7	33	8	91434-Z4E-912	C8	18	19	98056-55757	C1	11	16				
90012-333-000	C5	15	12					98056-55777	C1	11	16				
90014-952-000	C1	11	13	91434-Z4E-922	C12	22	45								
	C7	17	4	91434-Z4E-W52	C8	18	19	99000							
	C15	25	4	91540-S30-003	D1	27	12								
	D1	27	7	91552-ZG0-810	D4	30	15	99101-Z0D-0440	C12	22	48				
	D2	28	11					99101-Z0D-0460	C12	22	48				
	D4	30	12	92000				99101-Z0D-0480	C12	22	48				
90015-Z5T-000	D2	28	12					99101-Z0D-0500	C12	22	48				
	D4	30	13	92301-05020-0A	D2	28	14	99101-ZG0-0550	C9	19	23				
90022-888-010	C16	26	9					99101-ZG0-0580	C9	19	23				
90041-Z0D-V00	C13	23	12	92900-08025-0E	D7	33	9	99101-ZG0-0600	C9	19	23				
90041-Z0D-V20	C13	23	12					99204-ZE0-0350	C9	19	24				
90042-Z0D-V20	C13	23	13	93000											
90042-Z4E-S30	C13	23	14												
90042-ZDJ-000	C13	23	13	93402-10040-00	D7	33	10								
90042-ZDJ-800	C13	23	14	93500-03005-0A	C1	11	15								
90042-ZDJ-810	C13	23	14	93500-04006-0H	D3	29	15								
90042-ZDJ-820	C13	23	14												
90048-ZDJ-000	C15	25	5	93892-04012-18	C9	19	20								
90121-952-000	C2	12	9												
90131-ZE1-000	C2	12	10	94000											
90201-Z0T-800	C16	26	10												
90206-001-000	C5	15	13	94001-05000	D3	29	16								
90343-ZE6-000	C15	25	6												
90451-ZE1-000	C2	12	11	94001-05000-0S	D3	29	17								
90551-ZE0-000	C4	14	6												
90601-ZE1-000	C2	12	12	94002-06000-0S	D3	29	18								
90602-921-000	C9	19	25												
90602-Z4E-003	C8	18	17	94050-05000	C14	24	15								
	C9	19	26	94050-06000	C14	24	16								
	C11	21	43												
90602-ZE1-000	C2	12	13												
90605-230-000	D2	28	13	94050-10000	D7	33	11								
	D4	30	14	94050-12000	D7	33	12								
90681-959-003	D1	27	8	94101-05000	C14	24	17								
90682-959-661	D1	27	9	94101-06800	C2	12	17								
90683-SAO-003	D1	27	10	94251-08000	C2	12	18								
				94301-08200	C2	12	19								
91000				94303-06100	C2	12	20								
					D7	33	13								
91001-878-003	C2	12	14												
91005-KS4-003	C3	13	3	95000											
91202-ZE6-013	C1	11	14												
91203-ZE0-013	C2	12	15	95002-40800-08	D7	33	14								
91231-891-003	C2	12	16	95002-40850-08	C8	18	17								
91301-ZM0-V31	C5	15	14												

ÍNDICE ALFABÉTICO DE PEÇAS

F2

Nome da Peça	Endereço	Página	Ref.	Nome da Peça	Endereço	Página	Ref.	Nome da Peça	Endereço	Página	Ref.
	D8	34	8	PARAFUSO, FLANGE, 5X8.....	D1	27	6	[R]			
			9	PARAFUSO, FLANGE, 6X14.....	C1	11	13	RETENTOR DE ÓLEO, 22X35X6	C1	11	14
MARCA, PRECAUÇÃO DO OPERADOR ...	D5	31	3		C6	16	14	RETENTOR DE ÓLEO, 22X41X6	C2	12	15
			4		C7	17	4	RETENTOR DE ÓLEO, 6X11X4	C2	12	16
	D8	34	2		C15	25	4	RETENTOR DE ÓLEO, HASTE DA			
			3		D1	27	7	VÁLVULA	C5	15	1
			4		D2	28	11	RETENTOR, MOLA DA VÁLVULA.....	C5	15	11
MARCA, INDICAÇÃO DO ACELERADOR ..	D8	34	7		D4	30	12	RETENTOR, PÓ.....	C11	21	35
MARCA, PRECAUÇÃO	D5	31	2	PARAFUSO, FLANGE, 6X20.....	C16	26	9	ROLAMENTO, ESFERAS RADIAIS, 62/22..	C2	12	14
MARCA, TIPO	D5	31	8	PARAFUSO, FLANGE, 6X25.....	C2	12	9		C3	13	3
	D6	32	8	PARAFUSO, FLANGE, 8X40.....	C2	12	21	[S]			
MOLA	C10	20	15	PARAFUSO, FLANGE, 8X45.....	C2	12	22	SILENCIOSO, COMP.....	C15	25	1
	C11	21	22	PARAFUSO, TAMPA DO FILTRO DE AR	C13	23	11	SUPORTE, FIAÇÃO DO INTERRUPTOR			
			30		D7	33	8	DO MOTOR	D1	27	5
MOLA, RETORNO DA ALAVANCA DE				PARAFUSO-ARRUELA, 40X10.....	D7	33	10	SUPORTE, FIAÇÃO	D2	28	9
CONTROLE	D4	30	9	PINO, ALAVANCA DOSADORA.....	C10	20	8		D4	30	10
MOLA, BOMBA	C10	20	11	PINO, PISTÃO	C4	14	3	SUPORTE, UNIDADE DE ALERTA DO			
MOLA, FRICÇÃO	C6	16	7	PINO-GUIA, 6X10	C2	12	20	ÓLEO.....	D1	27	1
MOLA, GOVERNADOR.....	D2	28	7		D7	33	13	[T]			
	D4	30	5	PINO-GUIA, 8X20	C2	12	19	TAMPA COMP. A, RESPIRO.....	C1	11	5
MOLA, PARTIDA RETRÁTIL.....	C6	16	8	PISTÃO	C4	14	2	TAMPA COMP. B, RESPIRO.....	C1	11	6
MOLA, RETORNO DO ACELERADOR.....	D2	28	8	PLACA, DESLIZANTE.....	C6	16	12	TAMPA COMP., VENTONHA	C7	17	1
	D4	30	6	PLACA, LATERAL	C6	16	11	TAMPA CONJ., ABASTECIMENTO DE			
MOLA, RETORNO.....	D4	30	9	PLACA, LIMITADORA	C1	11	9	ÓLEO.....	C2	12	4
MOLA, VÁLVULA	C5	15	10	POLIA COMP., COMANDO	C5	15	2	TAMPA CONJ., CARÇAÇA DO MOTOR	C2	12	1
				POLIA, PARTIDA	C16	26	2	TAMPA, BOMBA DE ESCORVA	C10	20	10
[P]				PORCA, AJUSTE DA VÁLVULA	C5	15	13	TAMPA, BOMBA	C10	20	13
PARTIDA CONJ., RETRÁTIL	C6	16	1	PORCA, AUTOTRAVANTE, 6 MM.....	C15	25	6	TAMPA, CABEÇOTE	C1	11	4
PARAFUSO CONJ.....	C11	21	27	PORCA, ESPECIAL, 14 MM	C16	26	10	TAMPA, CONJ., TANQUE DE			
			28	PORCA, FLANGE, 10 MM	D7	33	11	COMBUSTÍVEL	D7	33	4
			29	PORCA, FLANGE, 12 MM	D7	33	12	TAMPA, DIAFRAGMA DOSADOR.....	C11	21	16
PARAFUSO, MISTURA	C8	18	5	PORCA, FLANGE, 5 MM	C14	24	15	TAMPA, FILTRO DE AR.....	C13	23	7
			7	PORCA, FLANGE, 6 MM	C14	24	16		D7	33	3
PARAFUSO, DRENAGEM.....	C8	18	6		D3	29	19	TAMPÃO, ORIFÍCIO DE DRENAGEM	C7	17	3
PARAFUSO	C10	20	14	PORCA, SEXTAVADA, 5 MM	D4	30	20	TELA, ENTRADA.....	C10	20	6
	C11	21	17		D3	29	16	TERMINAL CONJ., ALTA TENSÃO	C16	26	5
			34		D4	30	19	TUBO, RESPIRO DE AR.....	C8	18	12
PARAFUSO-ARRUELA, 4X12.....	C9	19	20	PORCA, SEXTAVADA, 6 MM	D4	30	19	TUBO, RESPIRO.....	C1	11	10
PARAFUSO, 4X10	C1	11	12		C16	26	6		D7	33	2
PARAFUSO, ACELERAÇÃO	C8	18	10	PRESILHA, CABO DE ALTA TENSÃO	C11	21	25	TUBO, RESPIRO.....	C1	11	7
PARAFUSO, VÁLVULA	C11	21	26	PRESILHA, EIXO DE ACELERAÇÃO	C11	21	25	TUBO, RETORNO DE COMBUSTÍVEL	C11	21	42
PARAFUSO, AJUSTE DA MARCHA LENTA	C11	21	21	PRESILHA, FIAÇÃO, 25 MM.....	D1	27	10	TUBO, VINIL, 11X13X260	C12	22	47
PARAFUSO, AJUSTE DA VÁLVULA	C5	15	12	PRESILHA, PINO DO PISTÃO, 13 MM	C4	14	6	TUBO, VINIL, 3,5X6,5X190	C9	19	22
PARAFUSO, AJUSTE DO CABO	D2	28	10	PRISIONEIRO	C13	23	12	[U]			
	D4	30	11	PRISIONEIRO, 10X32.....	D7	33	7	UNIDADE DE ALERTA, ÓLEO	D1	27	3
PARAFUSO, AJUSTE.....	C6	16	13	PRISIONEIRO, 5X110.....	C13	23	14	[V]			
PARAFUSO, ALLEN, 3X5.....	C1	11	15	PRISIONEIRO, 5X85.....	C13	23	13	VÁLVULA JOGO, BOIA	C8	18	2
PARAFUSO, ALLEN, 4X6.....	D3	29	15	PRISIONEIRO, 5X91	C13	23	14	VÁLVULA, ACELERAÇÃO	C11	21	23
	D4	30	17	PRISIONEIRO, 5X95.....	C15	25	5	VÁLVULA, ADMISSÃO	C5	15	8
PARAFUSO, ALLEN, 5X20.....	D2	28	14	PRISIONEIRO, 6X56,5.....	C13	23	14				
	D4	30	16	PRISIONEIRO, 7X75.....	C13	23	13				
PARAFUSO, BIELA, 6X32.....	C4	14	5	PRISIONEIRO, 8X25.....	D7	33	9				
PARAFUSO, BRAÇO DO GOVERNADOR...	D2	28	12	PROTETOR COMP., SILENCIOSO.....	C15	25	2				
	D4	30	13	PULVERIZADOR	C8	18	11				
PARAFUSO, DRENAGEM.....	C2	12	10								

ÍNDICE ALFABÉTICO DE PEÇAS

F2

Nome da Peça	Endereço	Página	Ref.	Nome da Peça	Endereço	Página	Ref.	Nome da Peça	Endereço	Página	Ref.
VÁLVULA, AFOGADOR.....	C11	21	33								
VÁLVULA, DE AGULHAS DE ENTRADA.....	C10	20	7								
VÁLVULA, DESCARGA DE ÓLEO.....	C1	11	8								
VÁLVULA, ESCAPAMENTO.....	C5	15	9								
VELA, IGNIÇÃO.....	C1	11	16								
VOLANTE COMPLETO COMP.....	C16	26	7								

1

**INSTRUÇÕES
ÍNDICE**

2

GRUPO DO MOTOR

3

**ÍNDICE NUMÉRICO
DE PEÇAS**

4

**ÍNDICE
ALFABÉTICO DE
PEÇAS**

HONDA
The Power of Dreams