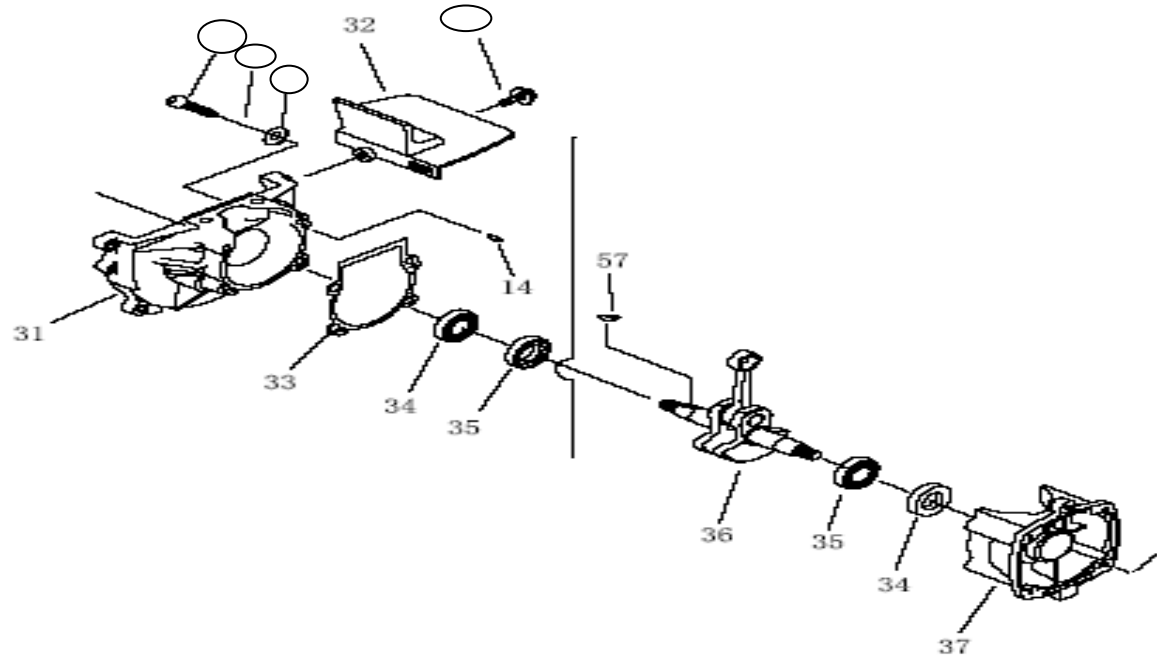


Cód Kit Toyama	Toyama	
KITGKT26	RT26L02058	JUNTA DO ESCAPAMENTO
	RT26L01030	JUNTA DA CARÇAÇA VIRABREQUIM
	RT26L02064	JUNTA DO CILINDRO
	RT26L06010	JUNTA DO CARBURADOR
	RT26L06013	JUNTA DA BRIDA

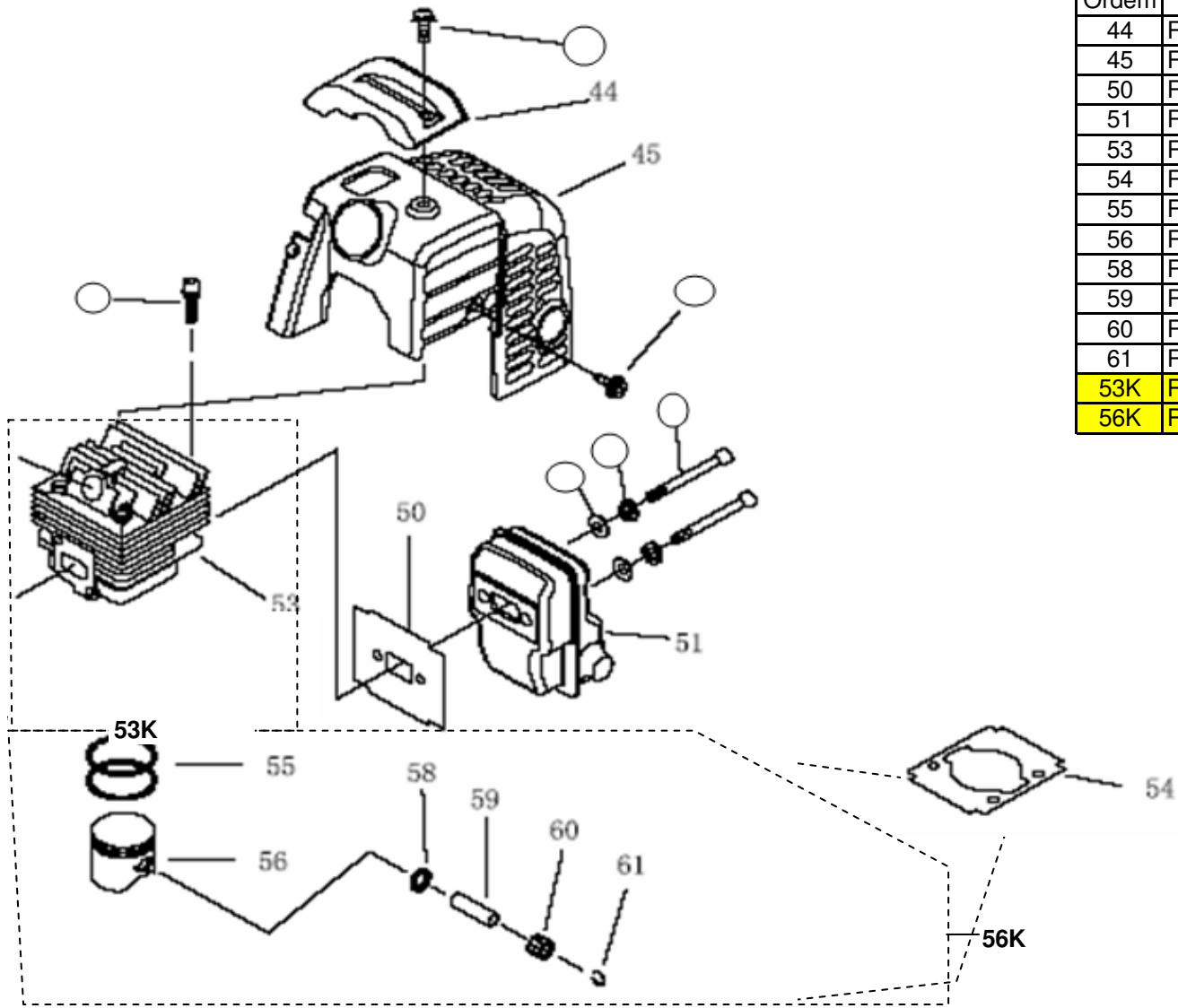
GRUPO 01 - CARTER E VIRABREQUIM

Ordem	Codódigo	Descrição	Aplicação	Qtde.
14	RT26L01014	Pino Centralizador	RT26L	4
31	RT26L01028	Carcaça do Virabrequim	RT26L	1
32	RT26L01029	Placa	RT26L	1
33	RT26L01030	Junta da Carcaça do Virabrequim	RT26L	1
34	RT26L01031	Retentor 12x22x7	RT26L	2
35	RT26L01032	Rolamento do Virabrequim 6001/P5	RT26L	2
36	RT26L01034	Virabrequim	RT26L	1
37	RT26L01035	Carcaça do Virabrequim	RT26L	1
57	RT26L01033	Chaveta	RT26L	1



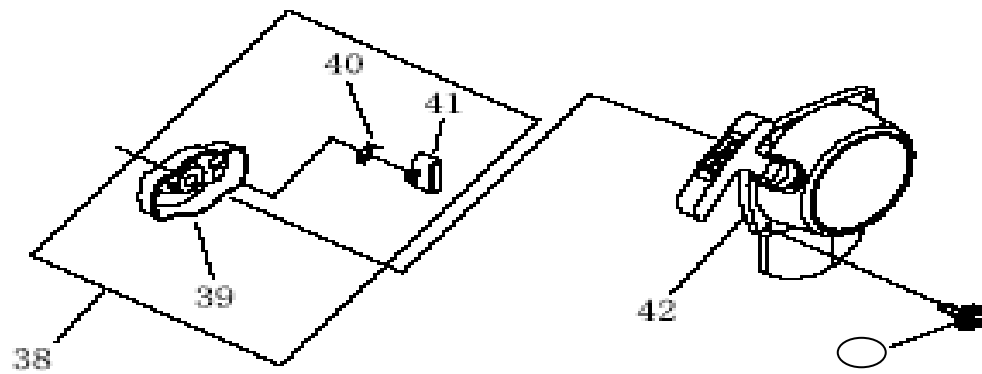
GRUPO 02 - CILINDRO PISTÃO E ESCAPAMENTO

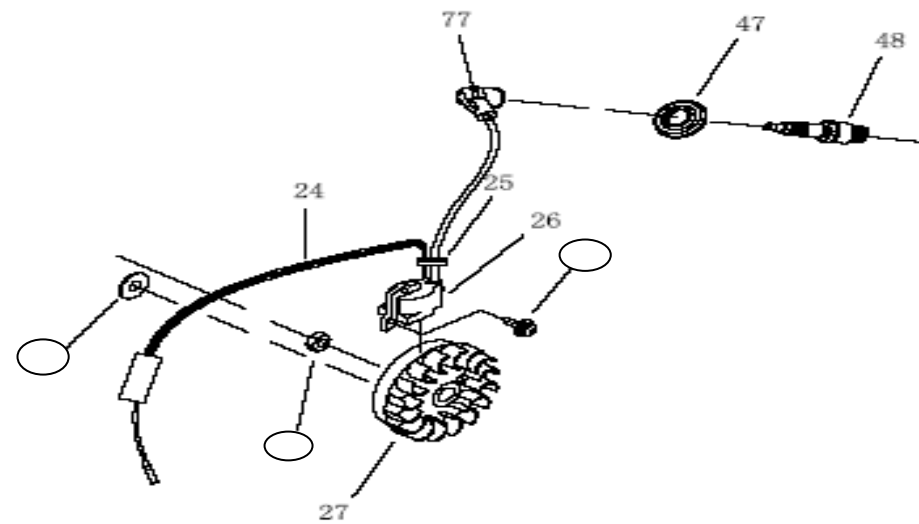
Ordem	Cod. Toyama	Descrição	Aplicação	Qtde.
44	RT26L02048	Proteção	RT26L	1
45	RT26L02049	Cobertura	RT26L	1
50	RT26L02058	Junta do Escapamento	RT26L	1
51	RT26L02059	Escapamento	RT26L	1
53	RT26L02063	Cilindro	RT26L	1
54	RT26L02064	Junta do Cilindro	RT26L	1
55	Anel do Pistão (Individual)	RT26L	2	
56	RT26L02066	Pistão	RT26L	1
58	RT26L02067	Arruela Pino Pistão	RT26L	2
59	RT26L02068	Pino do Pistão	RT26L	1
60	RT26L02069	Rolamento de Agulhas	RT26L	1
61	RT26L02070	Trava do Pino do Pistão	RT26L	2
53K	RT26L02063K	Cilindro completo 26	RT26L	1
56K	RT26L02066K	Pistão completo 26	RT26L	1



GRUPO 03 - PARTIDA RETRÁTIL

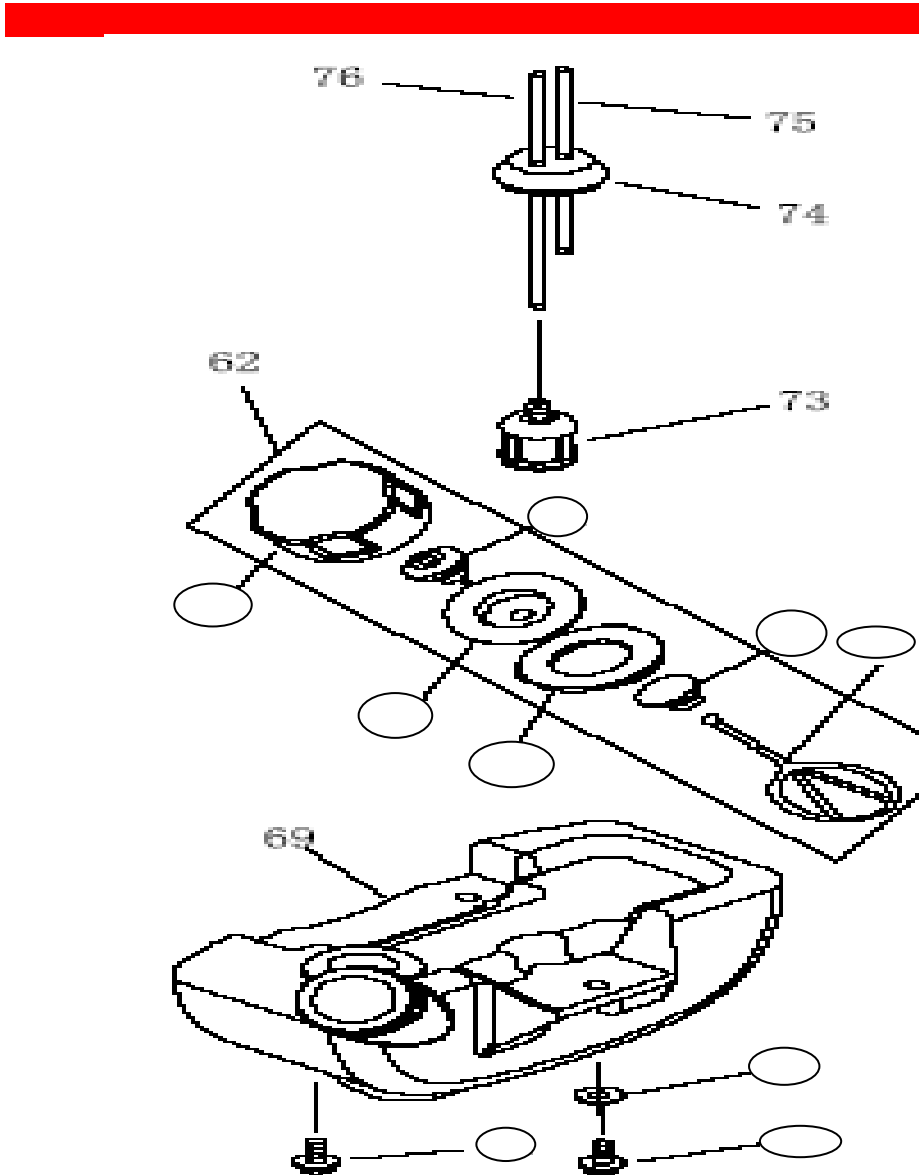
Ordem	Cod. Toyama	Descrição	Aplicação	Qtde.
38	RT26L03082	Conjunto Arrastador	RT26L	1
39	RT26L03036	Comprador so pç 82	RT26L	1
40	RT26L03037	Mola do Trinquete	RT26L	1
41	RT26L03038	Trinquete	RT26L	1
42	RT26L03083	Partida Retratil Completa	RT26L	1





GRUPO 04 - SISTEMA ELÉTRICO

Ordem	Cod. Toyama	Descrição	Aplicação	Qtde.
24	RT26L04024	Cabo do Interruptor	RT26L	1
25	RT26L04025	Passa Cabo	RT26L	1
26	RT26L04026	Bobina	RT26L	1
27	RT26L04026A	Volante	RT26L	1
47	RT26L04053	Tampa da Vela	RT26L	1
48	CJ8Y	Vela CHAMPION CJ8Y	RT26L	1
77	RT26L04051	Cachimbo de Vela	RT26L	1

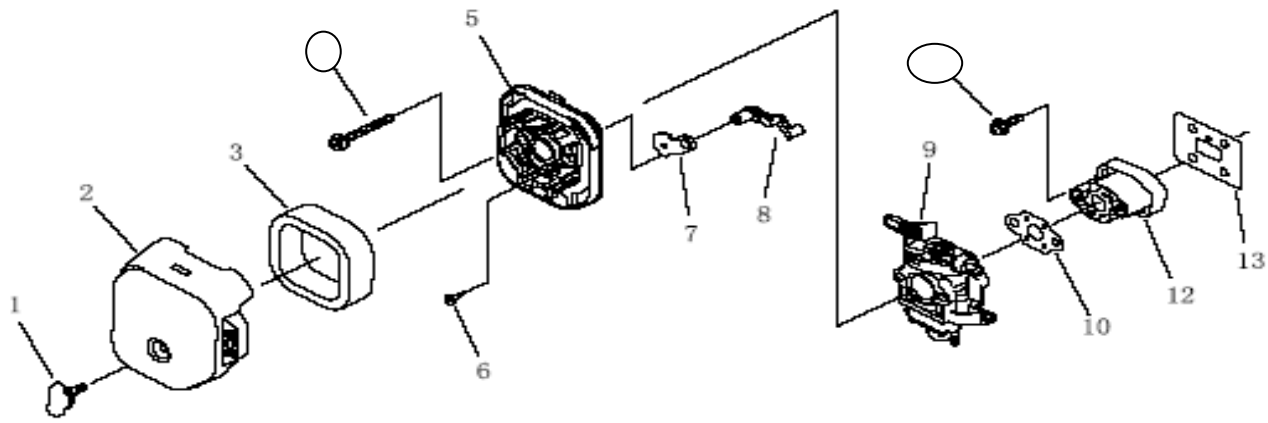


GRUPO 05 - TANQUE DE COMBUSTÍVEL

Ordem	Cod. Toyama	Descrição	Aplicação	Qtde.
62	RT26L05062	TAMPA DO TANQUE COMPLETA	RT26L	1
69	RT26L05079	Tanque de Combustivel	RT26L	1
73	RT26L05078	Filtro de Combustivel	RT26L - RT33L(D) - RT43L(D)	1
74	RT26L05077	Bucha de Borracha	RT26L - RT33L(D) - RT43L(D)	1
75	RT26L05076	Mangueira do Tanque	RT26L - RT33L(D) - RT43L(D)	1
76	RT26L05075	Mangueira do Tanque	RT26L - RT33L(D) - RT43L(D)	1

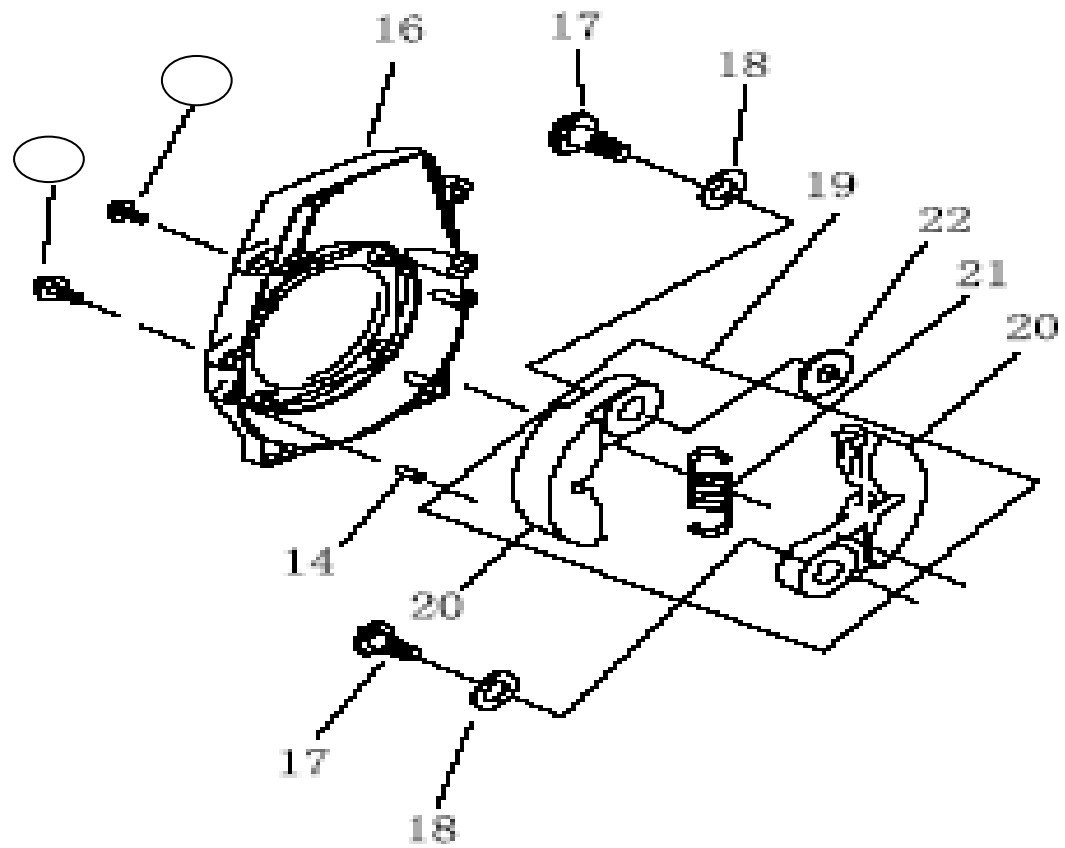
GRUPO 06 - CARBURADOR E FILTRO DE AR

Ordem	Cod. Toyama	Descrição	Aplicação	Qtde.
1	RT26L06001	Parafuso	RT26L	1
2	RT26L06002	Tampa do Filtro de Ar	RT26L	1
3	RT26L06003	Filtro de Ar	RT26L - RT33L(D) - RT33LX - RT33L	1
4	RT26L06004	Parafuso	RL260TK - RL260TK v2008	2
5	RT26L06005	Suporte do filtro de ar	RT26L - RT33L(D)	1
			RT26L - RT33L(D)	
7	RT26L06007	Afogador	RT26L - RT33L(D)	1
8	RT26L06008	Alavanca do Afogador	RT26L - RT33L(D)	1
9	RT26L06009	Carburador	RT26L	1
	2318591RST	Kit reparo do carburador	RT26 - RT33 - RT43L	1
10	RT26L06010	Junta do Carburador	RT26L	1
12	RT26L06012	Brida Termica	RT26L	1
13	RT26L06013	Junta da Brida	RT26L	1



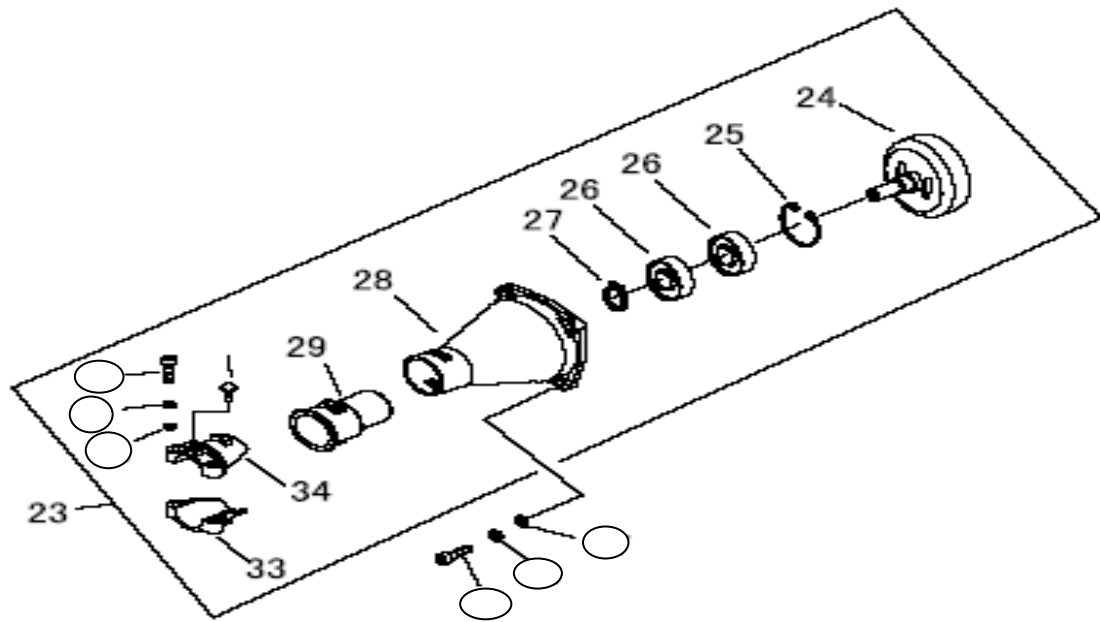
GRUPO 07 - EMBREAGEM

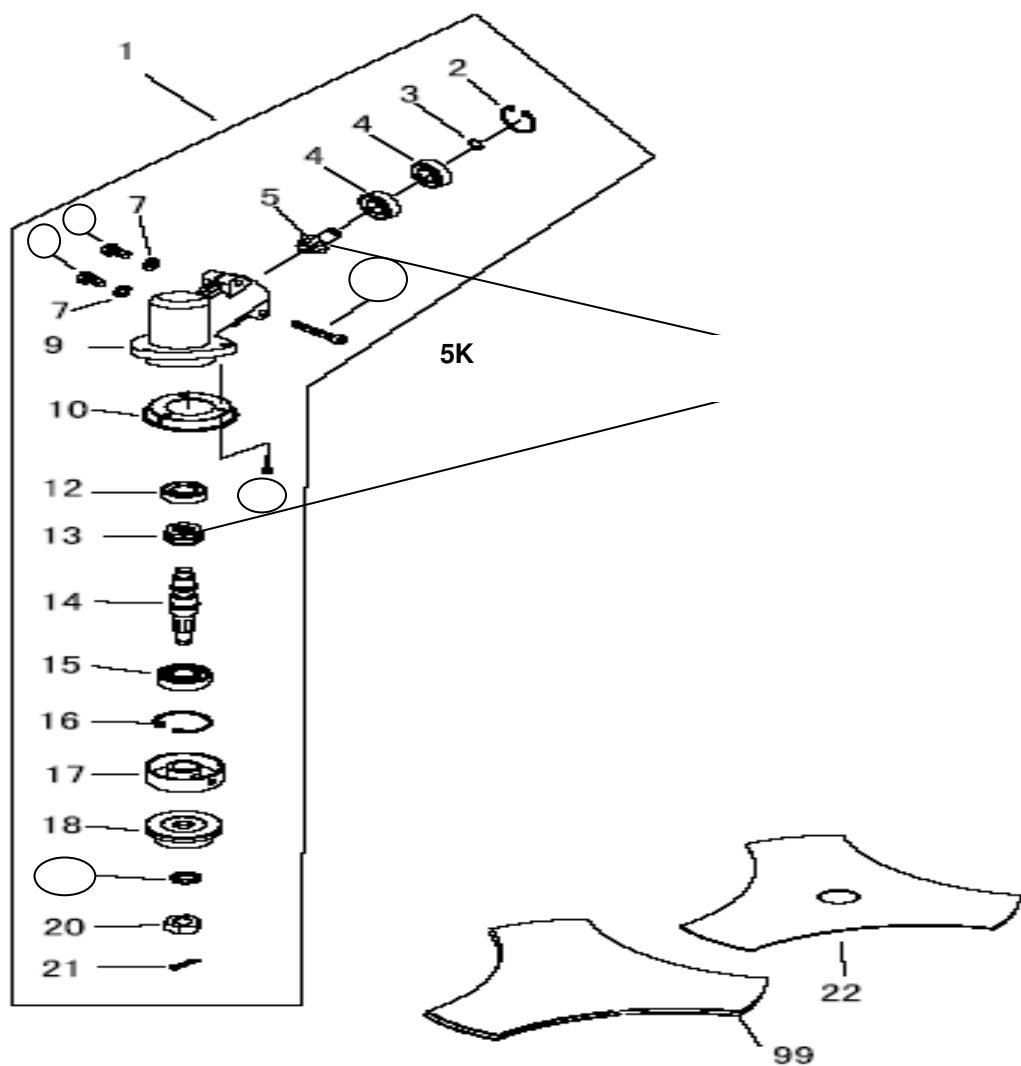
Ordem	Cod. Toyama	Descrição	Aplicação	Qtde.
14	RT26L01014	Pino Centralizador	RT26L	4
16	RT26L07016	Tampa da Ventuinha	RT26L	1
17	RT26L07017	Parafuso da Embreagem	RT26L	2
18	RT26L07018	Arruela	RT26L	2
19	RT26L07099	EMBREAGEM COMPLETA	RT26L	1
20	Use RT26L07099	Patim da Embreagem	RT26L	2
21	RT26L07021	Mola da Embreagem	RT26L	1
22	RT26L07020	Arruela	RT26L	2



GRUPO 08 - TAMBOR DE EMBREAGEM

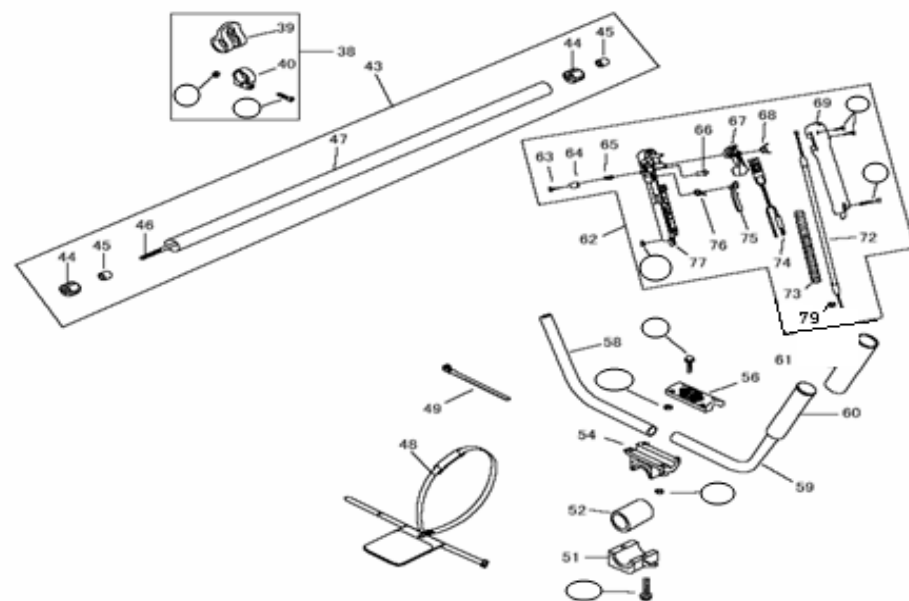
Ordem	Cod. Toyama	Descrição	Aplicação	Qtde.
23	RT26L08036	Tambor de Embreagem e Carcaça	RT26L	1
24	RT26L08037	Tambor de Embreagem	RT26L	1
25	RT26L08038	Anel Elastico	RT26L - RT33L(D) - RT43L(D)	1
26	RT26L08039	Rolamento 6202-2RS/P5	RT26L - RT33L(D) - RT43L(D)	2
27	RT26L08040	Anel Elastico	RT26L - RT33L(D) - RT43L(D)	1
28	RT26L08041	Carcaça da Embreagem	RT26L	1
29	RT26L08042	Amortecedor	RT26L	1
33	RT26L08045	Luva Metalica Inferior	RT26L	1
34	RT26L08044	Luva Metalica Superior	RT26L	1





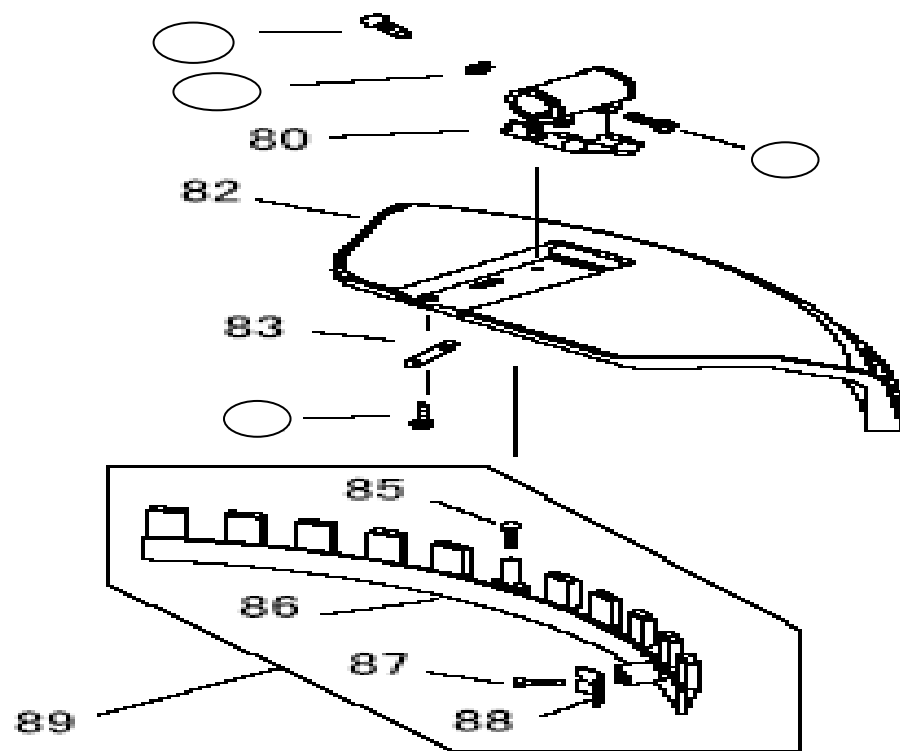
GRUPO 09 - TRANSMISSÃO

Ordem	Cod. Toyama	Descrição	Aplicação	Qtde.
1	RT26L09001	Transmissao Completa	RT26L	1
2	RT26L09002	Anel Elastico 26mm	RT26L - RT33L(D)	1
3	RT26L09003	Anel Elastico 10mm	RT26L - RT33L(D)	1
4	RT26L09004	Rolamento 6000-2RS	RT26L - RT33L(D)	2
5	RT26L09005	Pinhao	RT26L - RT33L(D)	1
7	RT26L09009	Arruela de fibra	RT26L	2
9	RT26L09010	Caixa De Transmissão	RT26L - RT33L(D)	1
10	RT26L09110	Anel de proteção	RL260 v2008 / RL330(D)	1
12	RT26L09011	Rolamento 629	RT26L - RT33L(D)	1
13	RT26L09012	Coroa	RT26L - RT33L(D)	1
14	RT26L09013	Eixo da Transmissao	RT26L - RT33L(D)	1
15	RT26L09014	Rolamento 6002	RT26L	1
16	RT26L09015	Anel Elastico	RT26L - RT33L(D)	1
17	RT26L09016	Flange Superior	RT26L - RT33L(D)	1
18	RT26L09017	Flange Inferior	RT26L - RT33L(D)	1
20	RT26L09019	Porca esquerda M10x1.25	RT26L	1
21	RT26L09020	Pino Trava	RT26L	1
22	RT26L08024	Lamina 3 Pontas	RT26L - RT33L(D)	1
5K	RT26L09005K	Par cônico 26 e 33	RT26L - RT33L(D)	1



GRUPO 10 - GUIDÃO

Ordem	Cod. Toyama	Descrição	Aplicação	Qtde.
38	RT26L10025	Suporte Completo	RT26L - RT33L(D)	1
39	RT26L10026	Use L260TK10025	RT26L - RT33L(D)	1
40	RT26L10027	Use L260TK10025	RT26L - RT33L(D)	1
44	RT26L10030	Bucha de Borracha	RT26L - RT33L(D)	6
45	RT26L10031	Bucha de Bronze	RT26L - RT33L(D)	6
46	RT26L10032	Eixo Cardan	RT26L	1
47	RT26L10033	Tubo de Alumínio	RT26L - RT33L(D)	1
48	RT26L10061	Cinto Completo	RT26L	1
49	RT26L10060	Presilia Plastica	RT26L	3
51	RT26L10059	Abraçadeira inferior	RT26L - RT33L	1
52	RT26L10552	Amortecedor do guidão	RT26L	1
54	RT26L10058	Abraçadeira superior	RT26L - RT33L	1
56	RT26L10556	Suporte superior do guidão	RT26L - RT33L	1
58	RT26L10658	Guidão direito	RT26L	1
59	RT26L10559	Guidão esquerdo	RT26L	1
		Guidão inteiro	RT26L	1
60	RT26L10560	Espuma guidão esq.	RT26L	1
61	RT26L10561	Empunhadura esquerda	RT26L	1
62	RT26L10113	GATILHO COMPLETO	RT26L	1
64	RT26L10101	BOTAO TRAVA	RT26L	1
65	RT26L10102	MOLA	RT26L - RT33L	1
66	RT26L10103	PINO TRAVA	RT26L - RT33L	1
67	RT26L10104	GATILHO	RT26L	1
68	RT26L10105	MOLA DO GATILHO	RT26L - RT33L	1
69	RT26L10106	TAMPA DIREITA	RT26L - RT33L	1
72	RT26L10049	Cabo do Acelerador Completo	RT26L	1
73	RT26L10050	Duto	RT26L	1
74	RT26L10051	Botão de parada	RT26L	1
75	RT26L10109	TRAVA DO GATILHO	RT26L	1
76	RT26L10110	MOLA DA TRAVA DO GATILHO	RT26L - RT33L	1
77	RT26L10111	TAMPA ESQUERDA	RT26L - RT33L	1
79	RT33L11079	CABO DO ACELERADOR	RT26L - RT33L	



GRUPO 11 - ACESSÓRIOS

Ordem	Cod. Toyama	Descrição	Aplicação	Qtde.
80	RT26L11080	Fixador da proteção	RT26L	1
82	RT26L11082	Proteção da lâmina	RT26L	1
83	RT26L11083	Espaçador	RT26L	2
85	RT26L11085	Parafuso ST4.2x16	RT26L	1
86	RT26L11086	Lâmina inferior da proteção	RT26L - RT33L(D)	1
87	RT26L11087	Parafuso ST4.2x12	RT26L - RT33L(D)	2
88	RT26L11088	Lâmina de ajuste	RT26L - RT33L(D)	1
89	RT26L11089	Conjunto inferior da proteção	RT26L - RT33L(D)	1