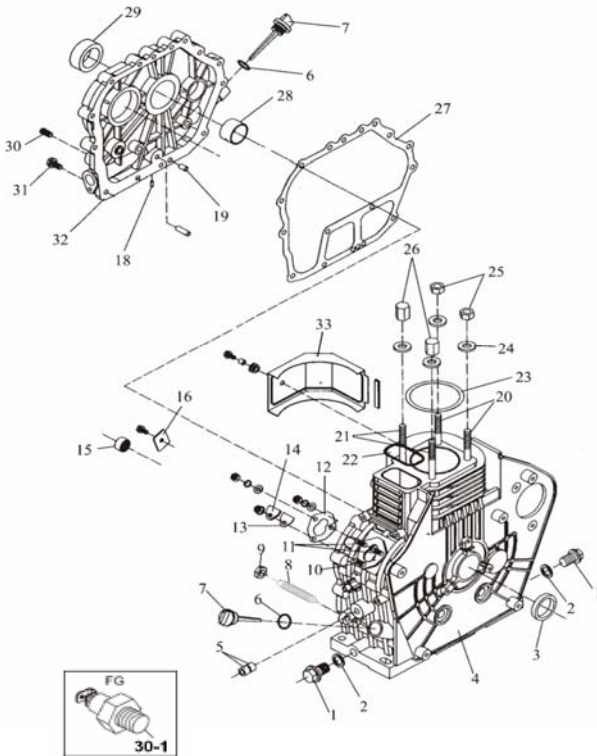


(1) CARCAÇA / CILINDRO



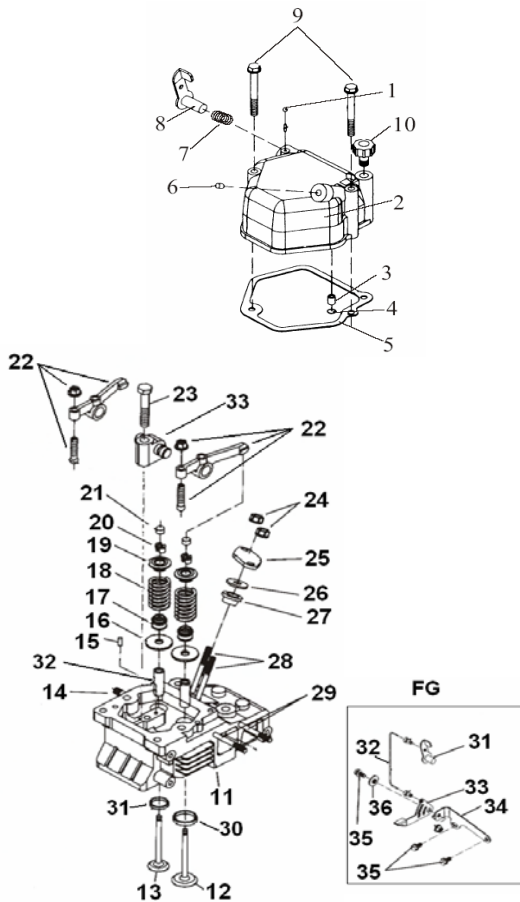
(1) CARCAÇA / CILINDRO



MOTORES DIESEL

| Ref | Descrição | T50F | T70F | T100F | Qtd |
|------|--|-------------------|-------------------|-------------------|----------|
| 1 | BUJÃO DO CARTER | | K170F0101 | | 2 |
| 2 | ARRUELA DO BUJÃO | | K170F0102 | | 2 |
| 3 | RETENTOR | | K170F0103 | K186F0103 | 1 |
| 4 | BLOCO DO CILINDRO | K170F0104 | K178F0104 | K186F0104 | 1 |
| | BLOCO DO CILINDRO (SÉRIE TD) | S170F0104 | S178F0104 | S186F0104 | 1 |
| | BLOCO CILINDRO (PART. EL.) | K170FE0104 | K178FE0104 | K186FE0104 | 1 |
| | BLOCO CILINDRO (PART. EL.-SÉRIE TD) | S170FE0104 | S178FE0104 | S186FE0104 | 1 |
| 5 | ROLAMENTO AGULHA | | K170F0137 | | 2 |
| 6 | O-RING | | K170F0106 | | 2 |
| 7 | MEDIDOR DO NÍVEL DE ÓLEO | K170F0107 | | K178F0107 | 2 |
| 8 | CONTROLADOR DE COMBUSTÍVEL | | K170F0105 | | 1 |
| 9 | PORCA M10x1,25 | | K170F0108 | | 1 |
| 10 | PRISIONEIRO CURTO | | K170F0109 | | 1 |
| | PRISIONEIRO CURTO (SÉRIE TD) | | S170F0109 | | 1 |
| 11 | PRISIONEIRO LONGO | | K170F0110 | | 2 |
| 12 | ESPAÇADOR 0,10 MM | | K170F0111 | | 1 |
| | ESPAÇADOR 0,20 MM | | K170F0111A | | 1 |
| | ESPAÇADOR 0,30 MM | | K170F0111B | | 1 |
| | ESPAÇADOR 0,50mm | | K170F0111E | | 1 |
| 13 | JUNTA | | K170F0113 | | 1 |
| 14 | CHAPA | | K170F0114 | | 1 |
| 15 | ROLAMENTO AGULHA | | K170F0118 | | 1 |
| 16 | TRAVA DO ROLAMENTO | | K170F0116 | | 1 |
| 17 | TRAVA DO ROLAMENTO | K170F0115 | K170F0117 | K186F0115 | 1 |
| 18 | PINO VEDANTE | | K170F0136 | | 3 |
| 19 | PINO GUIA | | K170F0130 | | 2 |
| 20 | PRISIONEIRO (CURTO) | K170F0119 | K178F0119 | K186F0119 | 2 |
| 21 | PRISIONEIRO DO CABEÇOTE LONGO | K170F0127 | K178F0127 | K186F0127 | 2 |
| 22 | O-RING | K170F0126 | K178F0126 | K186F0126 | 1 |
| 23 | JUNTA DO CABEÇOTE | K170F0122 | K178F0122 | K186F0122 | 1 |
| | JUNTA DO CABEÇOTE (MOTOR FA) | | | S186FA0122 | 1 |
| 24 | ARRUELA | K170F0120 | K178F0120 | K186F0120 | 4 |
| 25 | PORCA DO CABEÇOTE(FINO) | K170F0121 | K178F0121 | K186F0121 | 2 |
| 26 | PORCA DO CABEÇOTE(GROSSO) | K170F0123 | K178F0123 | K186F0123 | 2 |
| 27 | TRAVA DO CARTER | K170F0128 | K178F0128 | K186F0128 | 1 |
| 28 | MANCAL PRINCIPAL | K170F0129 | K178F0129 | K186F0129 | 1 |
| 29 | RETENTOR | K170F0132 | K178F0132 | K186F0132 | 1 |
| | RETENTOR MOTOR C/ REDUÇÃO | K170F0132 | K178F0132 | - | 1 |
| 30 | PLUG C/ ROSCA | | K170F0134 | | 1 |
| 30-1 | SENSOR DE ÓLEO | | K170F0138 | | 1 |
| 31 | PARAFUSO M8x33,5 | | K170F0133 | | 16 |
| 32 | TAMPA DO CARTER | K170F0131 | K178F0131 | K186F0131 | 1 |
| | TAMPA DO CARTER (SÉRIE TD) | S170F0131 | S178F0131 | S186F0131 | 1 |
| | TAMPA DO CARTER C/ REDUÇÃO | K170F0131 | K178F0131 | - | 1 |
| 33 | TAMPA | K170F0125 | K178F0125 | K186F0125 | 1 |
| 34 | TAMPA DO FURO DO MOTOR DE ARRA | | K170F0140 | | 1 |

(2) CABEÇOTE



(2) CABEÇOTE



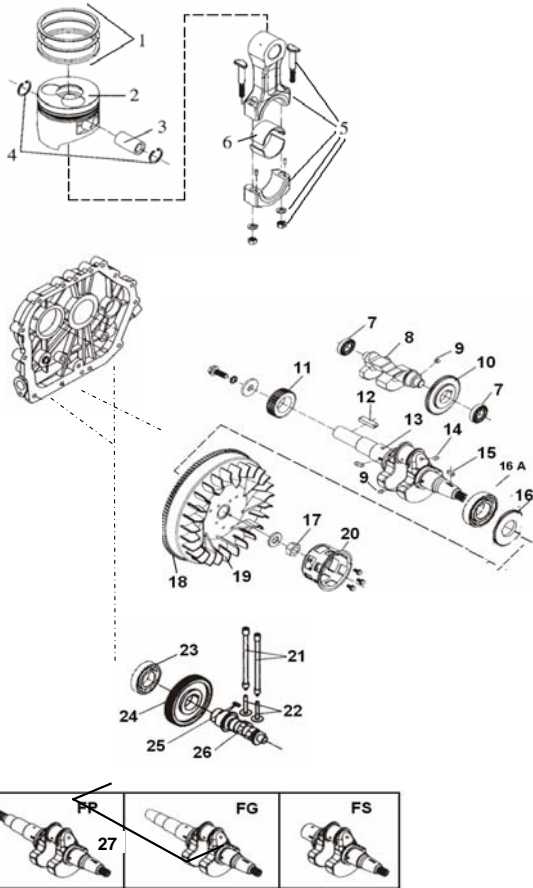
MOTORES DIESEL

| Ref | Descrição | T50F | T70F | T100F | Qtd |
|-----|---|------------------|------------------|--------------------|----------|
| 1 | PINO 3x16 | | K170F0301 | | 1 |
| 2 | COBERTURA DO CABEÇOTE | | K170F0302 | K186F0302 | 1 |
| | COBERTURA DO CABEÇOTE (MOTOR FA) | | | S186FA0302 | 1 |
| 3 | ESFERA | | K170F0304 | | 1 |
| 4 | O-RING | | K170F0305 | | 1 |
| 5 | JUNTA DA COBERTURA | | K170F0306 | K186F0306 | 1 |
| | JUNTA DA COBERTURA (MOTOR FA) | | | S186FA0306 | 1 |
| 6 | PINO VEDANTE | | K170F0136 | | 1 |
| 7 | MOLA DO DESCOMPRESSOR | | K170F0309 | | 1 |
| 8 | DESCOMPRESSOR | | K170F0311 | | 1 |
| 9 | PARAFUSO TAMPA CABEÇOTE | | K170F0312 | | 2 |
| 10 | TAMPA DO ÓLEO | | K170F0313 | - | 1 |
| 11 | CABEÇOTE | K170F0202 | K178F0202 | K186F0202 | 1 |
| | CABEÇOTE (MOTOR FA) | | | S186FA0202 | 1 |
| 12 | VÁLVULA DE ADMISSÃO | K170F0203 | K178F0203 | K186F0203 | 1 |
| | VÁLVULA DE ADMISSÃO (SÉRIE TD) | S170F0203 | S178F0203 | S186F0203 | 1 |
| 13 | VÁLVULA DE EXAUSTÃO | K170F0204 | K178F0204 | K186F0204 | 1 |
| | VÁLVULA DE EXAUSTÃO (SÉRIE TD) | S170F0204 | S178F0204 | S186F0204 | 1 |
| 14 | PRISIONEIRO M8x20 | | K170F0225 | | 2 |
| 15 | PINO 4x8 | | K170F0206 | | 1 |
| 16 | ASSENTO DA MOLA DE VÁLVULA | K170F0207 | K178F0207 | K186F0207 | 2 |
| 17 | RETENTOR DA VÁLVULA | K170F0208 | K178F0208 | K186F0208 | 2 |
| 18 | MOLA DA VÁLVULA | K170F0209 | K178F0209 | K186F0209 | 2 |
| 19 | PRATO DA VÁLVULA | K170F0210 | K178F0210 | K186F0210 | 2 |
| 20 | TRAVA DO PRATO DA VÁLVULA | K170F0217 | K178F0217 | K186F0217 | 4 |
| | TRAVA DO PRATO DA VÁLV. (SÉRIE TD) | K170F0217 | K178F0217 | K186F0217 | 4 |
| 21 | PASTILHA DA VÁLVULA | K170F0226 | K178F0226 | K186F0226 | 2 |
| 22 | CONJUNTO BALANCINS | K170F0215N | K178F0215N | K186F0215N | 1 |
| | CONJUNTO BALANCINS (MOTOR FA) | | | S186FA0215N | 1 |
| 23 | PARAFUSO DO BALANCIM | | K170F0213 | K186F0213 | 1 |
| | PARAFUSO DO BALANCIM (MOTOR FA) | | | S186FA0213 | 1 |
| 24 | PORCA M6 | | K170F0218 | | 2 |
| 25 | TAMPA DO BICO INJETOR | | K170F0219 | | 1 |
| 26 | ARRUELA ESPAÇADORA | | K170F0220 | | 1 |
| 27 | ESPAÇADOR | | K170F0221 | | 1 |
| 28 | PRISIONEIRO M6x50 | | K170F0222 | | 2 |
| 29 | PRISIONEIRO | | K170F0223 | K186F0223 | 2 |
| - | CABEÇOTE COMPLETO | K170F0200 | K178F0200 | K186F0200 | 1 |
| | CABEÇOTE COMPLETO | S170F0200 | S178F0200 | S186F0200 | 1 |
| - | TAMPA CABEÇOTE COMPLETO | K170F0300 | | K186F0300 | 1 |
| 30 | SEDE VÁLVULA ADMISSÃO | K170F0227 | K178F0227 | K186F0227 | 1 |
| 31 | SEDE VÁLVULA EXAUSTÃO | K170F0228 | K178F0228 | K186F0228 | 1 |
| 32 | GUIA DE VÁLVULA | K170F0229 | K178F0229 | K186F0229 | 1 |
| 33 | SUPORTE DOS BALANCINS | K170F0215 | K178F0215 | K186F0215 | 1 |

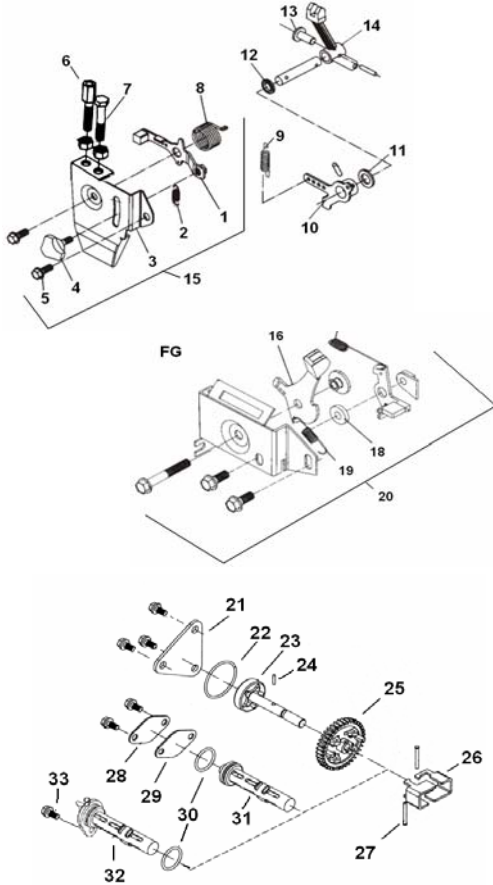
FG

| | | | | | |
|----|-----------------------------|------------|------------|------------|---|
| 31 | DESCOMPRESSOR | | K170F0311 | | 1 |
| 32 | BRAÇO DO DESCOMPRESSOR | K170FG0303 | K178FG0303 | K186FG0303 | 1 |
| 33 | MANOPLA DO DESCOMPR. | | K170FG0304 | | 1 |
| 34 | SUPORTE DA MANOPLA | | K170FG0305 | | 1 |
| 35 | PARAFUSO M6x14 | | K170FG0307 | | 3 |
| 36 | BUCHA DA MANOPLA DO DESCOMP | | K170FG0308 | | 1 |

(3) VIRABREQUIM



(4) CONTROLE DE ROTAÇÃO



(3) VIRABREQUIM

| Ref | Descrição | MOTORES DIESEL | | | Qtd |
|------|---|-------------------|-------------------|-------------------|----------|
| | | T50F | T70F | T100F | |
| 1 | JOGO DE ANÉIS | K170F0400 | K178F0400 | K186F0400 | 1 |
| 2 | JOGO DE ANÉIS 0.25 mm | K170F0400-25 | K178F0400-25 | K186F0400-25 | 1 |
| | PISTÃO | K170F0404 | K178F0404 | K186F0404 | 1 |
| | PISTÃO (MOTOR FA) | | | S186FA0404 | 1 |
| | PISTÃO 0.25 mm | K170F0404-25 | K178F0404-25 | K186F0404-25 | 1 |
| 3 | PINO DO PISTÃO | K170F0405 | K178F0405 | K186F0405 | 1 |
| 4 | ANEL ELÁSTICO | K170F0406 | K178F0406 | K186F0406 | 2 |
| 5 | CONJUNTO BIELA | K170F0408 | K178F0408 | K186F0408 | 1 |
| 6 | BRONZINA | K170F0409 | K178F0409 | K186F0409 | 2 |
| | BRONZINA (SÉRIE TD) | S170F0409 | S178F0409 | S186F0409 | 2 |
| 7 | ROLAMENTO | K170F0601 | | K186F0601 | 2 |
| 8 | VIRABREQUIM BALANCEADOR | K170F0602 | K178F0602 | K186F0602 | 1 |
| | VIRABREQUIM BALANCEADOR (SÉRIE TD) | S170F0602 | S178F0602 | S186F0602 | 1 |
| 9 | CHAVETA | K170F0603 | | K186F0603 | 2 |
| 10 | ENGRENAGEM DO BALANCEADOR | K170F0604 | K178F0604 | K186F0604 | 1 |
| 11 | ENGRENAGEM DE SINCRONISMO | K170F0608 | K178F0608 | K186F0608 | 1 |
| 12 | CHAVETA | K170F0609 | | K186F0609 | 1 |
| 13 | VIRABREQUIM | K170F0610 | K178F0610 | K186F0610 | 1 |
| | VIRABREQUIM (MOTOR FA) | | | S186FA0610 | 1 |
| | VIRABREQUIM P/ GER. SÉRIE C | K170FG0610-08 | K178FG0610-12 | K186FG0610-12 | 1 |
| | VIRABREQUIM P/ GER. SÉRIE CX | - | K178FG0610-09 | K186FG0610-09 | 1 |
| | VIRAB. P/ BOMBA (EIXO ROSCADO) | K170FP0610 | K178FP0610 | K186FP0610 | 1 |
| | VIRABREQUIM MOTOR C/ REDUÇÃO | K170FS0610 | K178FS0610 | - | 1 |
| 14 | ESFERA METÁLICA | | K170F0611 | | 1 |
| 15 | CHAVETA | | K170F0612 | | 1 |
| 16 | ENGRENAGEM DO VIRABREQUIM | K170F0618 | K178F0618 | K186F0618 | 1 |
| 16 A | ROLAMENTO DE ESFERAS | K170F0115 | K178F0115 | K186F0115 | 1 |
| 18 | CREMALHEIRA | K170FE1405 | K178FE1405 | K186FE1405 | 1 |
| 19 | VOLANTE | K170FE0613 | K178FE0613 | K186FE0613 | 1 |
| | VOLANTE FS | K170FS0613 | K178FS0613 | | 1 |
| 20 | CUBO DA PARTIDA | K170F0616 | K178F0616 | K186F0616 | 1 |
| 21 | VARETA DA VÁLVULA | K170F0801 | K178F0801 | K186F0801 | 2 |
| 22 | SEGUIDOR | | K170F0802 | K186F0802 | 2 |
| 23 | ROLAMENTO | K170F0128-1 | K178F0128-1 | K186F0128-1 | 1 |
| 24 | ENGRENAGEM SINCRONIZADORA | K170F0803 | K178F0803 | K186F0803 | 1 |
| 25 | CHAVETA | K170F0804 | | K178F0804 | 1 |
| 26 | EIXO DE CAMES | K170F0805 | K178F0805 | K186F0805 | 1 |
| | EIXO DE CAMES (MOTOR FA) | | | S186FA0805 | 1 |
| | EIXO DE CAMES MOTOR C/ RED. | K170FS0805 | K178FS0805 | - | 1 |
| 27 | CONJUNTO COM. VÁLVULAS (24:25:26) | K170F0800 | K178F0800 | K186F0800 | 1 |

6

(4) CONTROLE DE ROTAÇÃO

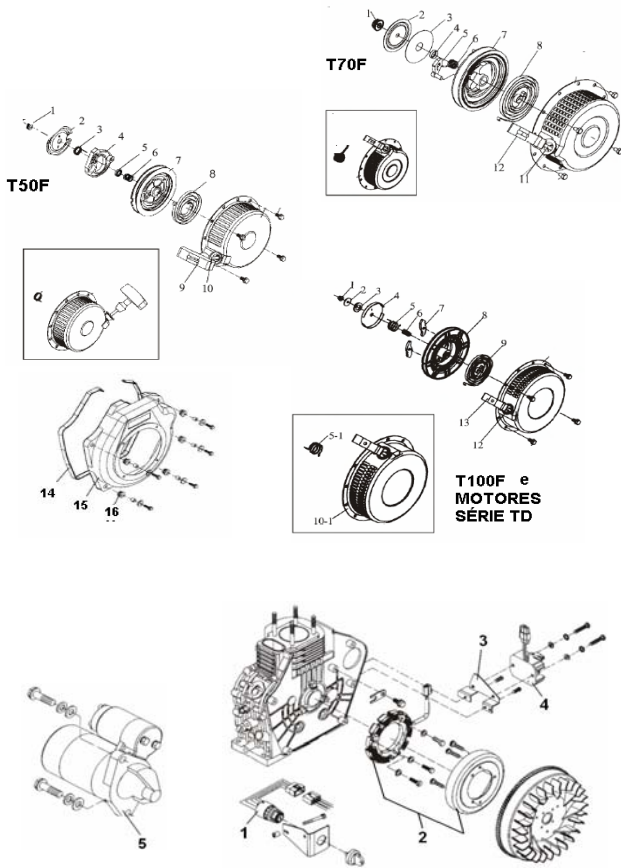
| Ref | Descrição | MOTORES DIESEL | | | Qtd |
|-----|------------------------------|----------------|-----------|-----------|-----|
| | | T50F | T70F | T100F | |
| 1 | ALAVANCA DE CONTROLE | | K170F1301 | | 1 |
| 2 | MOLA DE RETORNO II | | K170F1302 | | 1 |
| 3 | CONSOLE DA ALAVANCA | | K170F1304 | | 1 |
| 4 | BOTÃO DA ALAVANCA | | K170F1305 | | 1 |
| 5 | PARAFUSO M6 X 14 | | K170F1112 | | 2 |
| 6 | PARAFUSO DO ENCOSTO | | K170F1309 | | 1 |
| 7 | PARAFUSO LIMITADOR | | K170F1310 | | 1 |
| 8 | MOLA DE RETORNO I | | K170F1311 | | 1 |
| 9 | MOLA DO GOVERNADOR | | K170F1312 | | 1 |
| 10 | ALAVANCA FORQUILHA | | K170F1313 | | 1 |
| 11 | ARRUELA | | K170F1315 | | 1 |
| 12 | RETENTOR | | K170F1316 | | 1 |
| 13 | SEGUIDOR REGULADOR DE VELOC. | | K170F1318 | | 1 |
| 14 | ALAVANCA FORQUILHA | K170F1321 | K178F1321 | K186F1321 | 1 |
| 15 | CONJUNTO GOVERNADOR | | K170F1300 | | 1 |

| CONTROLE ROTAÇÃO FG | | | | | |
|---------------------|---------------------|------|------------|-------|-----|
| Ref | Descrição | T50F | T70F | T100F | Qtd |
| 16 | ALAVANCA | | K170FG1313 | | 1 |
| 17 | MOLA DO GOVERNADOR | | K170FG1303 | | 1 |
| 18 | ARRUELA | | K170FG1306 | | 1 |
| 19 | MOLA DE RETORNO II | | K170F1302 | | 1 |
| 20 | CONJUNTO GOVERNADOR | | K170FG1300 | | 1 |

| BOMBA DE ÓLEO / FILTRO DE ÓLEO | | | | | |
|--------------------------------|--------------------------------|-----------|-----------|-----------|-----|
| Ref | Descrição | T50F | T70F | T100F | Qtd |
| 21 | TAMPA DA BOMBA DE ÓLEO | | K170F1002 | | 1 |
| 22 | O-RING 34x1,8 | | K170F1003 | | 1 |
| 23 | CONJ. BOMBA DE ÓLEO | K170F1013 | K178F1013 | K186F1013 | 1 |
| * 23.1 | CONJ. BOMBA DE ÓLEO SIST LUBR. | K170F1000 | K178F1000 | K186F1000 | 1 |
| 24 | PINO 3x16 | | K170F1007 | | 1 |
| 25 | ENGRENAGEM DA BOMBA DE ÓLEO | K170F1008 | K178F1008 | | 1 |
| 26 | BLOCO LIVRE | | K170F1319 | | 2 |
| 27 | PINO BLOCO LIVRE | | K170F1320 | | 2 |
| 28 | TAMPA DO FILTRO DE ÓLEO | K170F1009 | - | - | 1 |
| 29 | JUNTA DA TAMPA DO FILTRO | K170F1010 | - | - | 1 |
| 30 | O RING | | K170F1011 | | 1 |
| 31 | FILTRO DE ÓLEO | K170F1012 | - | - | 1 |
| 32 | FILTRO DE ÓLEO | - | K178F1012 | - | 1 |
| 33 | PARAFUSO | - | K178F1001 | - | 1 |

*23.1 itens 21, 22, 23, 24, 25, 26, 27, 30, (31 ou 32), 33

(5) PARTIDA RETRÁTIL / ELÉTRICA



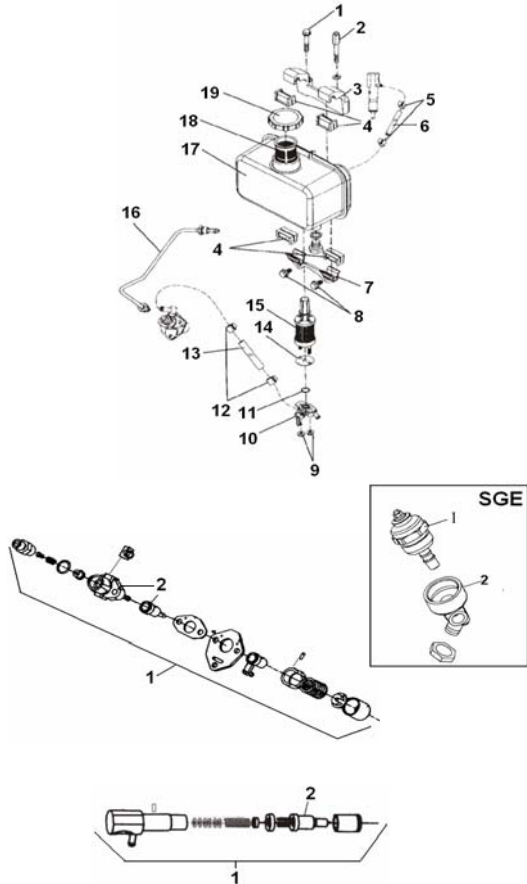
(5) PARTIDA RETRÁTIL / ELÉTRICA

| Ref | Descrição | T50F | T70F | T100F | Qtd |
|-----|-------------------------------|------------|------------|------------|-----|
| 1 | PORCA M6 PORCA M8 | X | X | X | 1 |
| 2 | ARRUELA DE FRICÇÃO | K170F1403 | K178F1402 | - | 1 |
| | ARRUELA DE FRICÇÃO (SÉRIE TD) | S170F1403 | S178F1402 | - | 1 |
| | ARRUELA | - | - | K186F1402 | 1 |
| | ARRUELA (SÉRIE TD) | - | - | S186F1402 | 1 |
| 3 | MOLA DE RETORNO | K170F1405 | - | - | 1 |
| | MOLA DE RETORNO (SÉRIE TD) | S170F1405 | - | - | 1 |
| | POLIA DE FRICÇÃO | - | K178F1403 | - | 1 |
| | ARRUELA PLÁSTICA | - | - | K186F1403 | 1 |
| 4 | CACHORRETE | K170F1406 | - | - | 1 |
| | CACHORRETE (SÉRIE TD) | S170F1406 | - | - | 1 |
| | TAMPA DA MOLA | - | K178F1404 | - | 1 |
| | POLIA DE FRICÇÃO | - | - | K186F1404 | 1 |
| 5 | TAMPA DA MOLA | K170F1404 | - | - | 1 |
| | CACHORRETE | - | K178F1406 | - | 2 |
| | CACHORRETE (SÉRIE TD) | - | S178F1406 | - | 2 |
| | MOLA DE RETORNO | - | - | K186F1405 | 1 |
| | MOLA DE RETORNO (SÉRIE TD) | - | - | S186F1405 | 1 |
| 6 | MOLA DO CACHORRETE | K170F1407 | - | - | 1 |
| | MOLA DE RETORNO | - | K178F1405 | - | 1 |
| | MOLA DE RETORNO (SÉRIE TD) | - | S178F1405 | - | 1 |
| | MOLA DO CACHORRETE | - | - | K186F1407 | 1 |
| 7 | POLIA DE PARTIDA | K170F1408 | - | - | 1 |
| | POLIA DE PARTIDA (SÉRIE TD) | S170F1408 | - | - | 1 |
| | POLIA DE PARTIDA | - | K178F1408 | - | 1 |
| | CACHORRETE | - | - | K186F1406 | 2 |
| | CACHORRETE (SÉRIE TD) | - | - | S186F1406 | 2 |
| 8 | MOLA DA PARTIDA | K170F1409 | - | - | 1 |
| | POLIA DE PARTIDA | - | - | K186F1408 | 1 |
| | POLIA DE PARTIDA (SÉRIE TD) | - | - | S186F1408 | 1 |
| 9 | MANÍPULO | K170F1410 | - | - | 1 |
| | MOLA DA PARTIDA | - | - | K186F1409 | 1 |
| 10 | CORDA DE PARTIDA | K170F1411N | - | - | 1 |
| 11 | CORDA DE PARTIDA | - | K178F1411N | - | 1 |
| 12 | MANÍPULO | - | K178F1410 | - | 1 |
| | CORDA DE PARTIDA | - | - | K178F1411N | 1 |
| 13 | MANÍPULO | - | - | K178F1410 | 1 |
| 14 | ENCOSTO ABSORVEDOR DE CHOQUE | K170F1501 | K178F1501 | K186F1501 | 1 |
| 15 | TAMPA DA VENTONHA | K170F1502 | K178F1502 | K186F1502 | 1 |
| 16 | BUCHA | - | K170F1503 | - | 5 |
| | PATIDA RETRÁTIL COMPLETA | K170F1400 | K178F1400 | K186F1400 | 1 |
| | PATIDA RETRÁTIL COMPLETA (FS) | K170FS1400 | K178FS1400 | - | 1 |
| | PATIDA RETRÁTIL COMPLETA (TD) | S170F1400 | S178F1400 | S186F1400 | 1 |

PARTIDA ELÉTRICA

| Ref | Descrição | T50F | T70F | T100F | Qtd |
|-----|-----------------------|------------|------------|------------|-----|
| 1 | CHAVE DE IGNIÇÃO | - | K170FE1404 | - | 1 |
| 2 | CONJ. ESTATOR | - | K170FE1403 | - | 1 |
| 3 | SUporte DO REGULADOR | - | K170FE1419 | - | 1 |
| 4 | REGULADOR DE VOLTAGEM | - | K170FE1402 | - | 1 |
| 5 | MOTOR DE ARRANQUE | K170FE1401 | - | K186FE1401 | 1 |

(6) TANQUE DE COMBUSTÍVEL / BICO INJETOR



(6) TANQUE COMB. / BOCO INJETOR

| Ref | Descrição | T50F | T70F | T100F | Qtd |
|-----|-------------------------------------|-----------|-----------|-----------|-----|
| 1 | PARAFUSO | - | K170F1101 | - | 1 |
| 2 | PARAFUSO | - | K170F1102 | - | 1 |
| 3 | APOIO SUPERIOR | K170F1103 | K178F1103 | K186F1103 | 1 |
| 4 | COXIM | - | K170F1104 | - | 4 |
| 5 | PRESILHA | - | K170F1105 | - | 2 |
| 6 | DUTO DE RETORNO DE COMB. | - | K170F1106 | - | 1 |
| 7 | APOIO INFERIOR | - | K170F1111 | - | 1 |
| 8 | PARAFUSO M6 X 14 | - | K170F1112 | - | 2 |
| 9 | PORCA M6 | - | K170F0112 | - | 2 |
| 10 | TORNEIRA DE COMBUSTIVEL | - | K170F1114 | - | 1 |
| | TORNEIRA DE COMBUSTIVEL (SÉRIE TD) | - | S170F1114 | - | 1 |
| 11 | O-RING 13,2X1,8 | - | K170F1115 | - | 1 |
| 12 | PRESILHA | - | K170F1116 | - | 2 |
| 13 | DUTO DE COMBUSTIVEL | - | K170F1117 | - | 1 |
| 14 | JUNTA DO FILTRO DE COMB. | - | K170F1118 | - | 1 |
| 15 | FILTRO DE COMBUSTIVEL | K170F1119 | K178F1119 | K186F1119 | 1 |
| 16 | DUTO DE INJEÇÃO DE COMB. | K170F1120 | K178F1120 | K186F1120 | 1 |
| | DUTO DE INJEÇÃO DE COMB. (SÉRIE TD) | S170F1120 | S178F1120 | - | 1 |
| | DUTO DE INJEÇÃO DE COMB. (MOTOR FA) | - | - | S186F1120 | 1 |
| 17 | TANQUE DE COMBUSTIVEL | K170F1121 | K178F1121 | K186F1121 | 1 |
| 18 | PENEIRA DO TANQUE | - | K170F1122 | - | 1 |
| 19 | TAMPA DO TANQUE | - | K170F1124 | - | 1 |
| 20 | TANQUE COMBUSTIVEL COMPLETO | K170F1100 | K178F1100 | K186F1100 | 1 |

BOMBA INJETORA

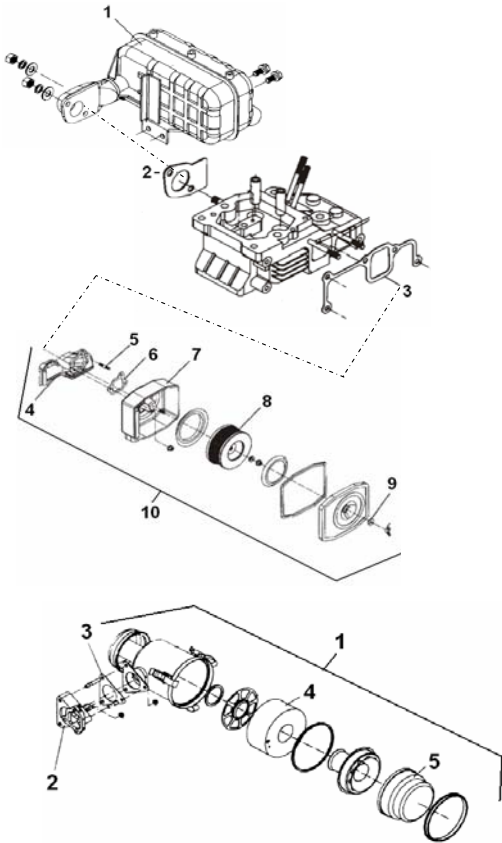
| Ref | Descrição | T50F | T70F | T100F | Qtd |
|-----|---------------------------------|------------|------------|------------|-----|
| 1 | CONJUNTO BOMBA INJETORA | K170F1200 | K178F1200 | K186F1200 | 1 |
| | CONJ. BOMBA INJETORA (MOTOR FA) | - | - | S186FA1200 | 2 |
| 2 | ELEMENTO DA BOMBA | K170F1209N | K178F1209N | K186F1209N | 1 |
| | ELEMENTO DA BOMBA (SÉRIE TD) | S170F1209N | S178F1209N | S186F1209N | 1 |

SGE

| Ref | Descrição | T50F | T70F | T100F | Qtd |
|-----|------------------------------|------|------|--------------|-----|
| 1 | VÁLVULA SOLENÓIDE | - | - | K186FGS0720 | 1 |
| 2 | ACOPL. VÁLVULA SOLENÓIDE SGE | - | - | K186FGS0721 | 1 |
| 3 | CONJUNTO BOMBA INJETORA SGE | - | - | K186F1200SGE | 1 |

BICO INJETOR

| Ref | Descrição | T50F | T70F | T100F | Qtd |
|-----|----------------------------------|------|-----------|-----------|-----|
| 1 | CONJUNTO BICO INJETOR | - | K170F0500 | K186F0500 | 1 |
| | CONJUNTO BICO INJETOR (SÉRIE TD) | - | S170F0500 | S186F0500 | 1 |
| 2 | ELEMENTO DO BICO INJETOR | - | K170F0507 | - | 1 |

(7) FILTRO DE AR / ESCAPAMENTO**(7) FILTRO DE AR / ESCAPAMENTO****MOTORES DIESEL**

| Ref | Descrição | T50F | T70F | T100F | Qty |
|-----|-----------------------------|-----------|-----------|-----------|-----|
| 1 | ESCAPAMENTO | K170F0900 | K178F0900 | K186F0900 | 1 |
| 2 | JUNTA DA EXAUSTÃO | K170F0205 | | K186F0205 | 1 |
| 3 | JUNTA DA ADMISSÃO | K170F0201 | K178F0201 | K186F0201 | 1 |
| 4 | DUTO DA ENTRADA DE AR | K170F0708 | K178F0708 | K186F0708 | 1 |
| 5 | PARAFUSO | | K170F0702 | | 1 |
| 6 | JUNTA DUTO DA ENTRADA DE AR | K170F0709 | K178F0709 | K186F0709 | 1 |
| 7 | COMPART. DE ENTRADA DE AR | | K170F0701 | K186F0701 | 1 |
| 8 | ELEMENTO FILTRANTE DE AR | | K170F0704 | K186F0704 | 1 |
| 9 | ARRUELA | | K170F0710 | K186F0710 | 1 |
| 10 | FILTRO COMPLETO | | K170F0700 | K186F0700 | 1 |

FILTRO DE AR BANHADO A ÓLEO**MOTORES DIESEL**

| Ref | Descrição | T50F | T70F | T100F | Qty |
|-----|----------------------------|------|-----------|-----------|-----|
| 1 | FILTRO DE AR COMPLETO | | K170F0711 | K186F0711 | 1 |
| 2 | ADAPTADOR P/ FILTRO A ÓLEO | | K170F0712 | K186F0712 | 1 |
| 3 | JUNTA | | K170F0713 | | 1 |
| 4 | ELEMENTO DO FILTRO DE AR | | K170F0715 | | 1 |
| 5 | COPO | | K170F0717 | | 1 |