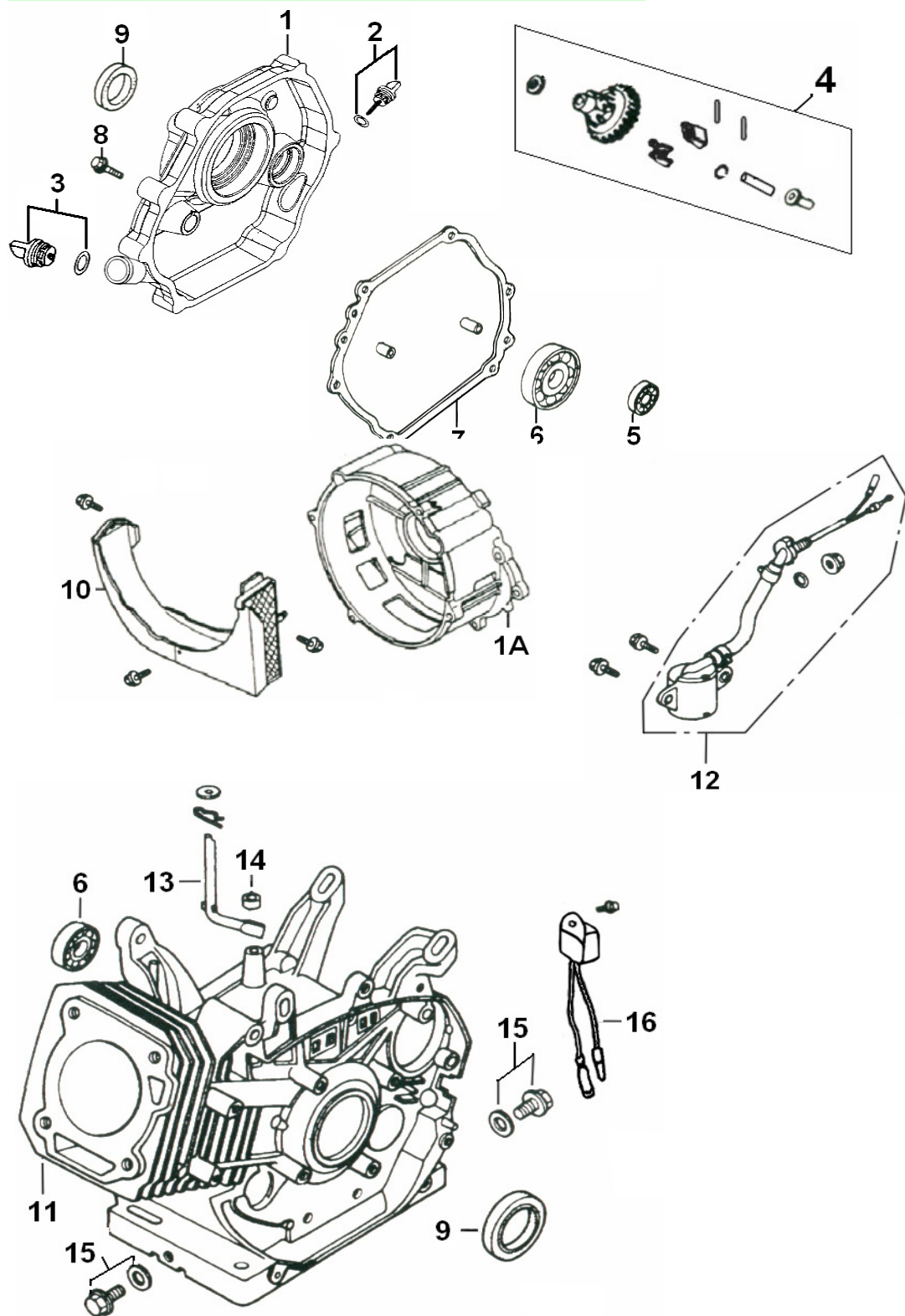


(1) CARCAÇA / CILINDRO**(1) CARCAÇA / CILINDRO**

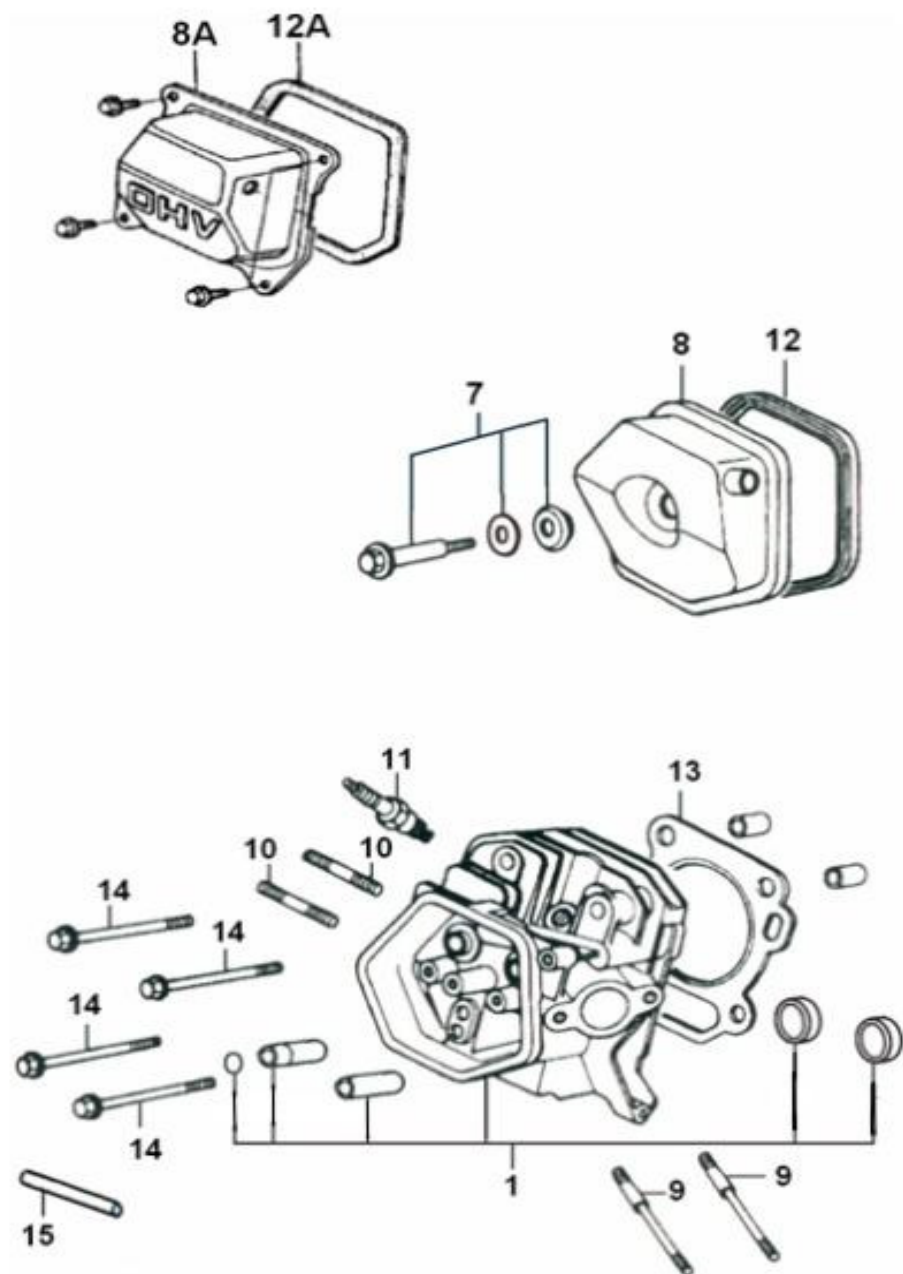
MOTORES A GASOLINA TG50 a 130

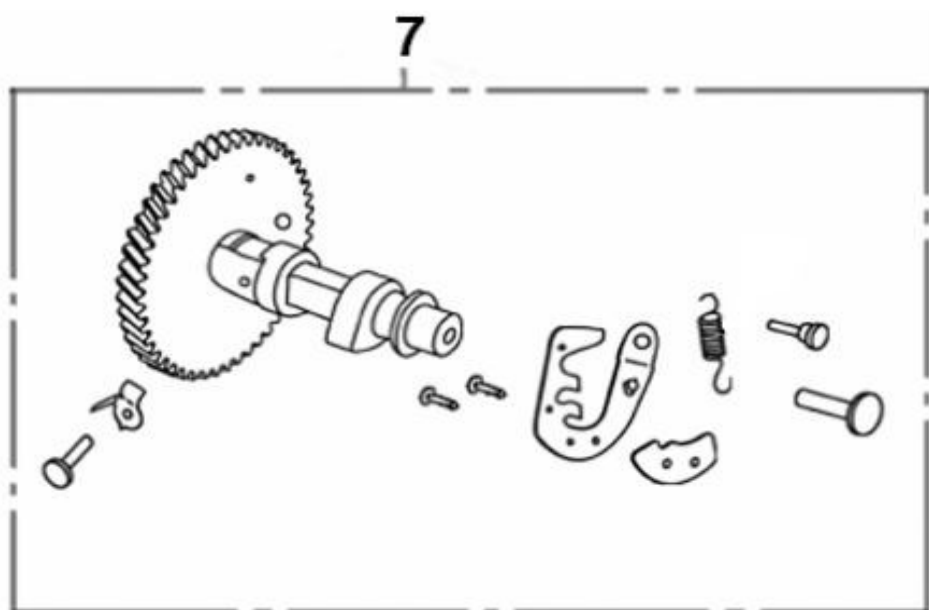
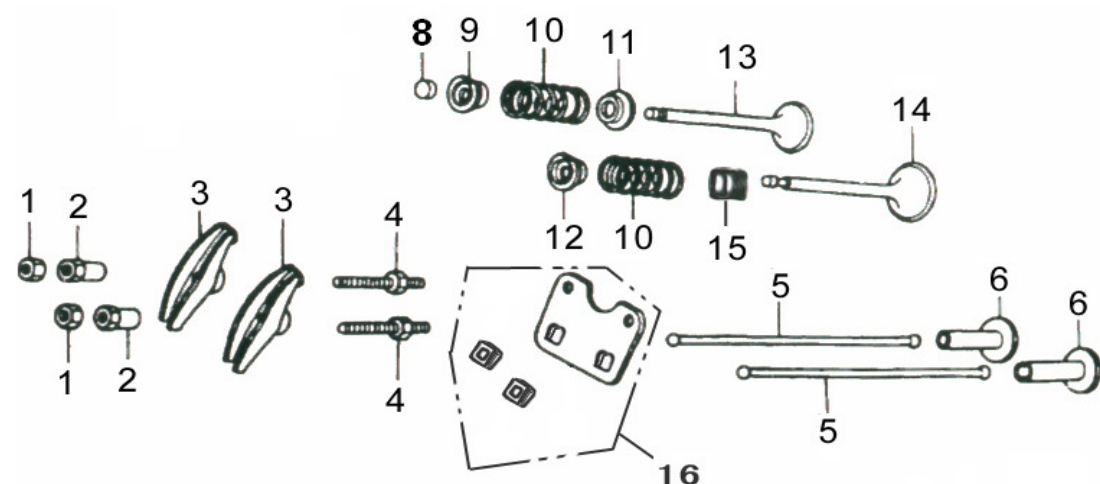
Pos	Código	Descrição	Aplicação	Qty
1	TG55FX10304	TAMPA DO CARTER	50/ 55/ 65	1
	TG80FX10301	TAMPA DO CARTER	80/ 90	1
	TG13FX10301	TAMPA DO CARTER	130	1
1A	TG80FGX10301	TAMPA DO CARTER	80G	1
	TG13FGX10301	TAMPA DO CARTER	130G	1
2	TG55FX10311	VARETA DO ÓLEO COMPLETA	50/ 55/ 65	1
	TG13FX10302	VARETA DO ÓLEO COMPLETA	80/ 90/ 130	1
3	TG55FX10310	TAMPA DO ÓLEO COMPLETA	50/ 55/ 65	1
	TG13FX10305	TAMPA DO ÓLEO COMPLETA	80/ 90/ 130	1
4	TG55FX10221	KIT GOVERNADOR	50/ 55/ 65	1
	TG80FX10308	KIT GOVERNADOR	80/ 90	1
	TG13FX10308	KIT GOVERNADOR	130	1
5	TG13FX10317	ROLAMENTO DE ESFERAS GOV.	130	1
6	TG55FX11526	ROLAMENTO DE ESFERAS	50/ 55/ 65	2
	TG80FX10318	ROLAMENTO DE ESFERAS	80/ 90	2
	TG13FX10318	ROLAMENTO DE ESFERAS	130	2
7	TG55FX10319	JUNTA DA TAMPA DO CARTER	50/ 55/ 65	1
	TG80FX10319	JUNTA DA TAMPA DO CARTER	80/ 90	1
	TG13FX10319	JUNTA DA TAMPA DO CARTER	130	1
8	TG55FX10312	PARAFUSO	50/ 55/ 65	6
	TG80FX10312	PARAFUSO	80/ 90/ 130	7
	TG13FX10312	PARAFUSO	130	7
9	TG55FX10214	RETENTOR	50/ 55/ 65	2
	TG80FX10213	RETENTOR	80/ 90	2
	TG13FX10213	RETENTOR	130	2
10	TG80FGX10314	TAMPA	80G	1
	TG13FGX10314	TAMPA	130G	1
11	TG55FX10201	BLOCO DO MOTOR	50/ 55	1
	TG65FX10201	BLOCO DO MOTOR	65/ 65E	1
	TG80FX10201	BLOCO DO MOTOR	80	1
	TG80FXE10201	BLOCO DO MOTOR	80E	1
	TG90FX10201	BLOCO DO MOTOR	90	1
	TG90FXE10201	BLOCO DO MOTOR	90E	1
	TG13FX10201	BLOCO DO MOTOR	130	1
	TG13FXE10201	BLOCO DO MOTOR	130E	1
	TG15FX10201	BLOCO DO MOTOR	150	1
	TG15FXE10201	BLOCO DO MOTOR	150E	1
12	TG55FX10202	SENSOR DE NÍVEL DE ÓLEO COMPL.	50/ 55/ 65	1
	TG13FX10202	SENSOR DE NÍVEL DE ÓLEO COMPL.	80/ 90/ 130	1
13	TG55FX10208	ALAVANCA DO GOVERNADOR	50/ 55/ 65	1
	TG80FX10209	ALAVANCA DO GOVERNADOR	80/ 90	1
	TG13FX10209	ALAVANCA DO GOVERNADOR	130	1
14	TG13FX10210	ALAVANCA DO GOVERNADOR	130	1
15	TG55FX10215	BUJÃO DE ÓLEO	50/ 55/ 65	2
	TG80FX10215	BUJÃO DE ÓLEO	80/ 90/ 130	2
16	TG55FX10216	ALERTA DE NÍVEL DE ÓLEO	50/ 55/ 65/ 80/ 90/ 130	1
	TG80FGX10214	ALERTA DE NÍVEL DE ÓLEO	80G/ 130G	1

(2) CABEÇOTE**(2) CABEÇOTE**

MOTORES A GASOLINA TG50 a 130

Pos	Código	Descrição	Aplicação	Qty
1	TG55FX10101	CABEÇOTE COMPLETO	50/ 55	1
	TG65FX10101	CABEÇOTE COMPLETO	65	1
	TG80FX10101	CABEÇOTE COMPLETO	80/ 90	1
	TG13FX10101	CABEÇOTE COMPLETO	130	1
	TG15FX10101	CABEÇOTE COMPLETO	150	1
7	TG80GX10108		80/ 90/ 130	1
8A	TG55FX10105	TAMPA DO CABEÇOTE	50/ 55/ 65	1
8	TG13FX10109		80/ 90/ 130	1
9	TG55FX10110B	PRISIONEIRO ADMISSÃO	50/ 55/ 65	2
	TG80FX10110		80/ 90 / 130	2
	TG80FGX10110	PRISIONEIRO ADMISSÃO	80G	2
	TG13FGX10110		130G	
10	TG55FX10111	PRISIONEIRO EXAUSTÃO	50/ 55/ 65	2
	TG13FX10111		80/ 90/ 130	2
11	TG55FX10112	VELA RN9YC	50/ 55/ 65/ 80/ 90/ 130	1
12A	TG55FX10106	VEDAÇÃO DA TAMPA	50/ 55/ 65	1
12	TG13FX10113		80/ 90/ 130	1
13	TG55FX10109	JUNTA DO CABEÇOTE	50/ 55	1
	TG65FX10109	JUNTA DO CABEÇOTE	65	1
	TG80FX10114		80	1
	TG90FX10114		90	1
	TG13FX10114		130	1
	TG15FX10114		150	1
14	TG55FX10113	PARAFUSO 8x55	50/ 55/ 65	4
	TG80FX10115		80/ 90/ 130	4
15	TG55FX10107	TUBO DO RESPIRO	50/ 55/ 65	1
	TG80FX10116		80/ 90/ 130	1
	TG80FGX10116	TUBO DO RESPIRO	80G/ 130G	1

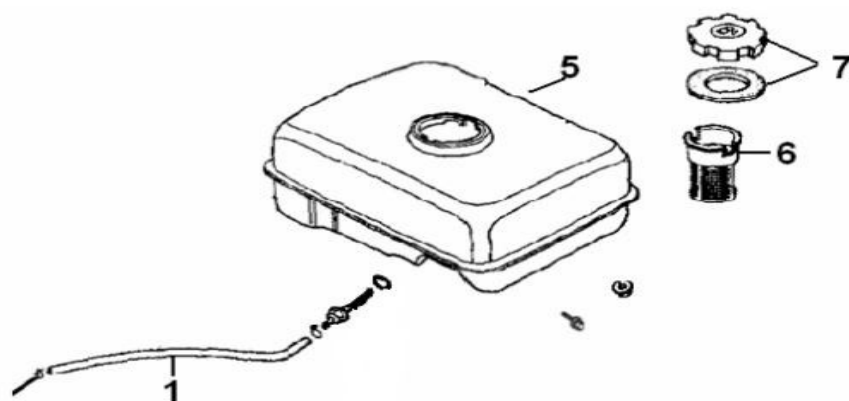
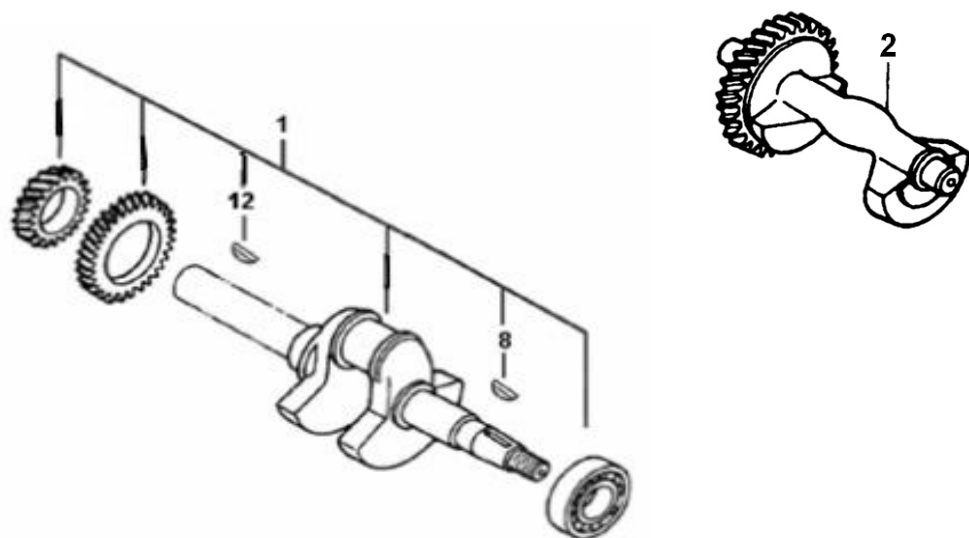
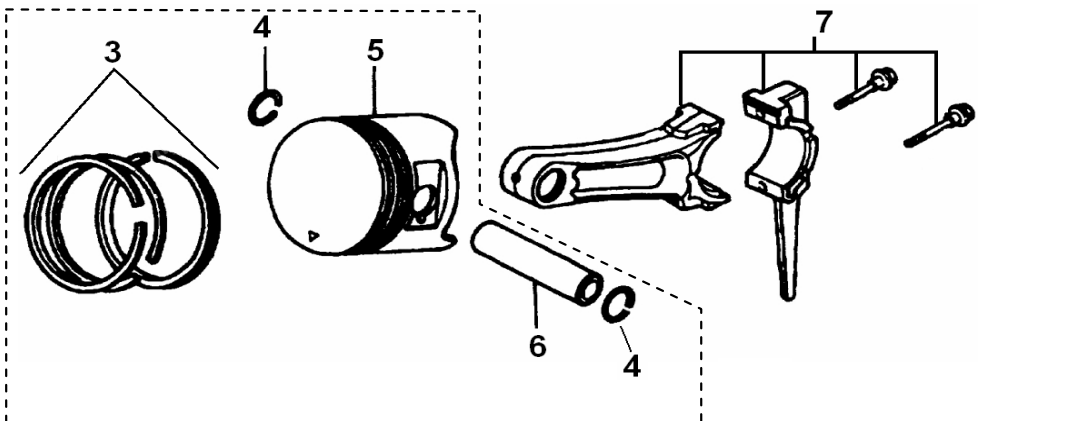


(3) VALVULAS / COMANDO**(3) VÁLVULAS / COMANDO**

MOTORES A GASOLINA TG50 a 130

Pos	Código	Descrição	Aplicação	Qty
1	TG55FX10501	PORCA DE AJUSTE DO BALANCIM	50/ 55/ 65/ 80/ 90/ 130	2
2	TG55FX10602	PIVÔ DO BALANCIM	50/ 55/ 65/ 80/ 90/ 130	2
3	TG55FX10503	BALANCIM	50/ 55/ 65	2
	TG13FX10603		80/ 90/ 130	2
4	TG55FX10504	PRISIONEIRO DO BALANCIM	50/ 55/ 65	2
	TG13FX10604		80/ 90/ 130	2
5	TG55FX10508	VARETA DA VÁLVULA	50/ 55/ 65	2
	TG80FX10509		80/ 90	2
	TG13FX10606		130	2
6	TG55FX10509	SEGUIDOR DA VÁLVULA	50/ 55	2
	TG65FX10509	SEGUIDOR DA VÁLVULA	65	2
	TG13FX10607		80/ 90/ 130	2
7	TG55FX10514	EIXO DE CAMES COMPLETO	50/ 55	1
	TG65FX10514	EIXO DE CAMES COMPLETO	65	1
	TG80FX10608	EIXO DE CAMES COMPLETO	80/ 90	1
	TG13FX10608	EIXO DE CAMES COMPLETO	130	1
	TG15FX10608	EIXO DE CAMES COMPLETO	150	1
8	TG55FX10510	PASTILHA DE VÁLVULA	50/ 55/ 65	2
	TG13FX10609		80/ 90/ 130	1
9	TG55FX10511	PRATO DA MOLA DE VÁLVULA	50/ 55/ 65	2
	TG13FX10610		80/ 90/ 130	1
	TG15FX10610	PRATO DA MOLA DE VÁLVULA	150	1
10	TG55FX10512	MOLA DA VÁLVULA	50/ 55/ 65	2
	TG13FX10611		80/ 90/ 130	2
	TG15FX10611		150	2
11	TG55FX10513	ASSENTO DE MOLA DE VÁLVULA	50/ 55/ 65	1
	TG13FX10612		80/ 90/ 130	1
12	TG13FX10613	PRATO DA MOLA DE VÁLVULA	80/ 90/ 130	1
13	TG55FX10524	VÁLVULA DE EXAUSTÃO	50/ 55/ 65	1
	TG80FX10614		80/ 90	1
	TG13FX10614		130	1
	TG15FX10614		150	1
14	TG55FX10525	VÁLVULA DE ADMISSÃO	50/ 55/ 65	1
	TG80FX10615		80/ 90	1
	TG13FX10615		130	1
	TG15FX10615		150	1
15	TG55FX12012	RETENTOR DE VÁLVULA	55/65	1
	TG13FX10616		80/ 90/ 130	1
16	TG55FX10505	PLACA GUIA COMPLETA	50/ 55/ 65	1
	TG13FX10618		80/ 90/ 130	1

(4) PISTÃO / VIRABREQUIM / TANQUE



(4) PISTÃO / VIRABREQUIM

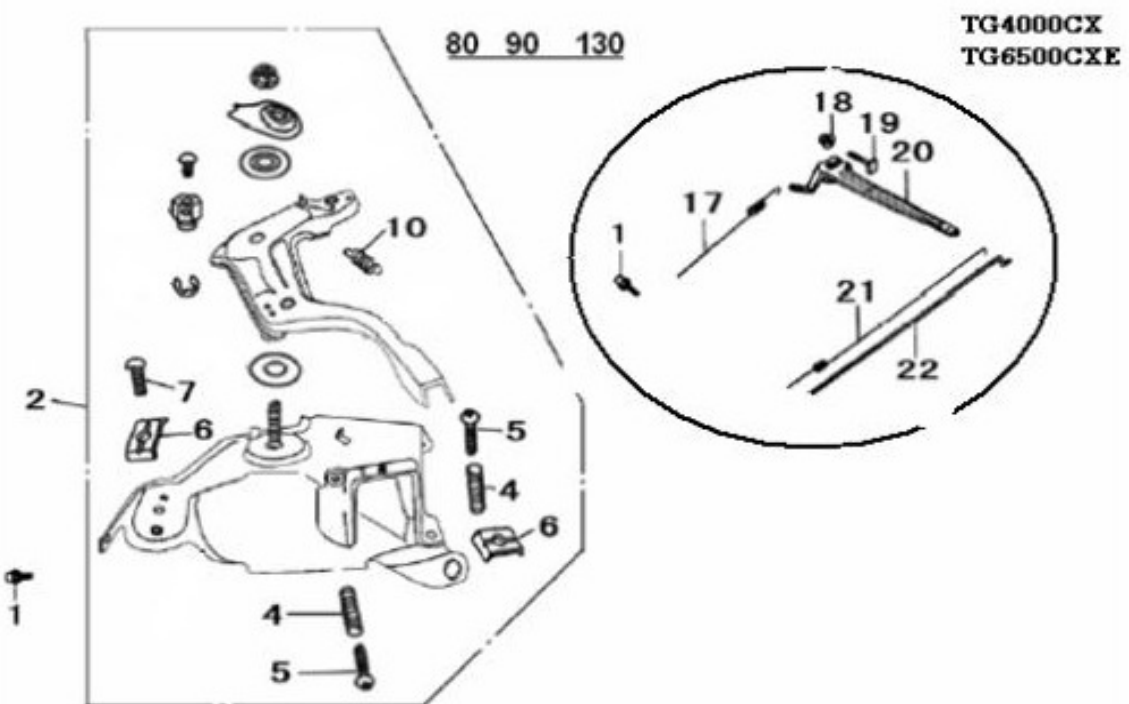
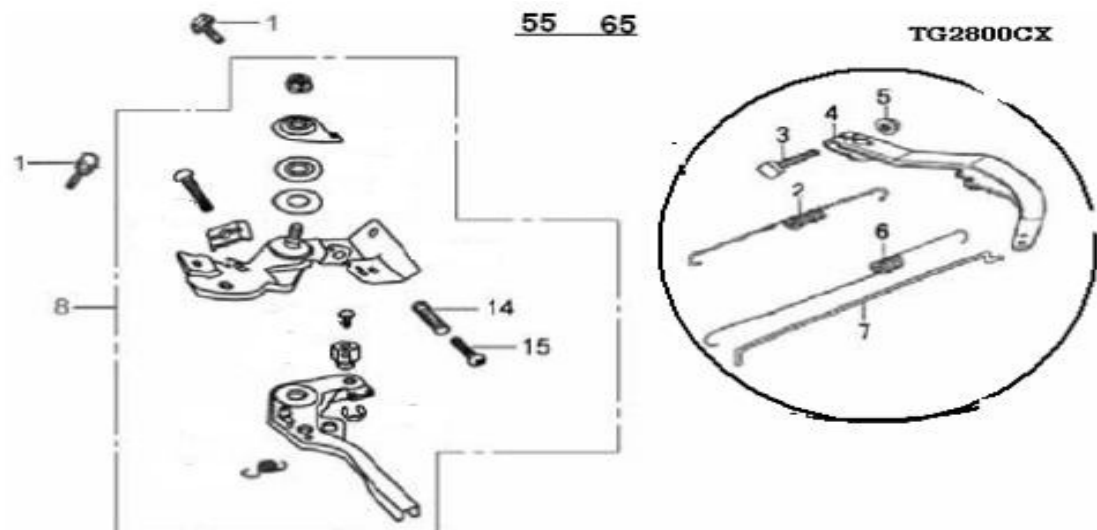


MOTORES A GASOLINA TG50 a 130

Pos	Código	Descrição	Aplicação	Qty
1	TG55FX10405	VIRABREQUIM COMPLETO	50/ 55	1
	TG65FX10405	VIRABREQUIM COMPLETO	65	1
2	TG80FX10401		80/ 90	1
	TG13FX10401		130	1
	TG15FX10401		150	1
3	TG13FX10407		130	1
	TG55FX10401	JOGO DE ANÉIS	50/ 55/ 65	1
4	TG55FX104011	JOGO DE ANÉIS SOBRE MEDIDA	50/ 55/ 65	
	TG80FX10501		80	1
	TG80FX105011	JOGO DE ANÉIS SOBRE MEDIDA	80	
5	TG90FX10501		90	1
	TG90FX105011	JOGO DE ANÉIS SOBRE MEDIDA	90	
	TG13FX10501		130	1
6	TG13FX105011		130	
	TG15FX10501		150	1
7	TG55FX10407	TRAVA PINO DO PISTÃO	50/ 55/ 65	2
	TG80FX10513		80 /90	2
8	TG13FX10513	TRAVA PINO DO PISTÃO	130	2
	TG55FX10402	PISTÃO	50/ 55	1
9	TG55FX10402K	KIT PISTÃO		1
	TG55FX104021	PISTÃO SOBRE MEDIDA 0.25MM	50/ 55	
10	TG65FX10402	PISTÃO	65	1
	TG65FX10402K	KIT PISTÃO		1
11	TG65FX104021	PISTÃO SOBRE MEDIDA 0.25MM	65	
	TG80FX10507	PISTÃO	80	1
12	TG80FX10507K	KIT PISTÃO		1
	TG80FX105071	PISTÃO SOBRE MEDIDA 0.25MM	80	
13	TG90FX10507	PISTÃO	90	1
	TG90FX10507K	KIT PISTÃO		1
14	TG90FX105071	PISTÃO SOBRE MEDIDA 0.25MM	90	
	TG13FX10507	PISTÃO	130	1
15	TG13FX10507K	KIT PISTÃO		1
	TG13FX105071	PISTÃO SOBRE MEDIDA 0.25MM	130	
16	TG15FX10507	PISTÃO	150	1
	TG15FX10507K	KIT PISTÃO		1
17	TG55FX10403	PINO DO PISTÃO	50/ 55/ 65	1
	TG80FX10512		80/ 90	1
18	TG13FX10512		130	1
	TG55FX10404	BIELA COMPLETA	50/ 55/ 65	1
19	TG80FX10508		80/ 90	1
	TG13FX10508		130	1
20	TG15FX10508		150	1
	TG55FX10417	CHAVETA	50/ 55/ 65/ 80/ 90/ 130	1
21	TG55FX10423	CHAVETA 4,76 QUADRADA	50/ 55/ 65	1
	TG80FX10423	CHAVETA 6,3 QUADRADA	80/ 90/ 130	1

TANQUE DE COMBUSTÍVEL

1	TG55FX11210	MANGUEIRA	50/ 55/ 65	1
	TG80FX11413		80/ 90/ 130	1
5	TG55FX11403	TANQUE	55/ 65	1
	TF55X11403	TANQUE	TF55/ 65	1
6	TG13FX11403		80/ 90/ 130	1
	TF13FX11404	TANQUE	TF 80/ 90/ 130	1
7	TG55FX11406	PENEIRA	50/ 55/ 65/ 80/ 90/ 130	1
	TG80FGX11404	TAMPA COMPLETA PARA GERADOR	65G/ 80G/ 130G	1
8	TG55FX11204	TAMPA DO TANQUE	50/ 55/ 65/ 80/ 90/ 130	1
	TF55X11204	TAMPA DO TANQUE	TF 55/ 65/ 80/ 90/ 130	1
9	TF55X12406	COXIM ABSORVEDOR TANQUE	TF 55/ 65/ 80/ 90/ 130	4

(5)CONTR. ROTACAO**(5)CONTR. ROT.**

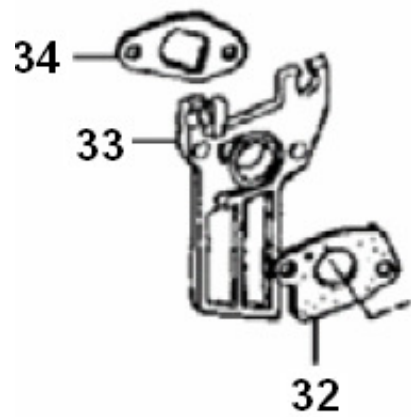
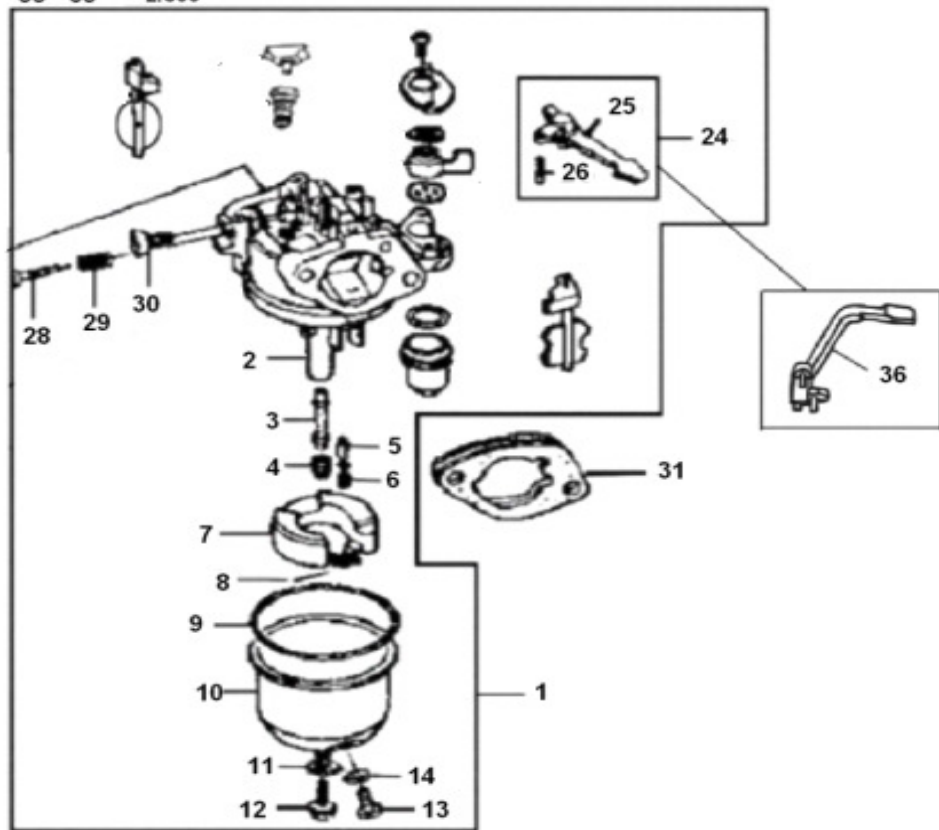
MOTORES A GASOLINA TG50 a 130

Pos	Código	Descrição	Aplicação	Qtd
1	TG55FX11320	PINO	55 / 65	2
2	TG55FX11302	MOLA DO GOVERNADOR	TG2800CX	1
3	TG55FX11322	PINO	TG2800CX	1
4	TG55FX11304	BRAÇO DO GOVERNADOR	TG2800CX	1
5	TG55FX11323	PORCA	TG2800CX	1
6	TG55FX11306	MOLA HASTE GOVERNADOR	TG2800CX	1
7	TG55FX11307	HASTE	TG2800CX	1
8	TG55FX11502	CONTROLE ROT. COMPLETO	55 / 65	1
15	TG55FX11329	PARAFUSO	55 / 65	1

1	TG80FX11530		80 / 90 / 130	2
2	TG80FX11502		80 / 90	1
	TG13FX11502		130	1
4	TG80FX11533		80 / 90 / 130	2
5	TG80FX11534		80 / 90 / 130	2
6	TG80FX11535		80 / 90 / 130	2
7	TG80FX11536		80 / 90 / 130	1
10	TG80FX11539		80 / 90 / 130	1
17	TG80FX11517	MOLA	TG4000CX	1
	TG13FX11517	MOLA	TG6500CXE	1
18	TG80FX11546	PORCA	TG4000CX/TG6500CXE	1
19	TG80FX11547	PINO	TG4000CX/TG6500CXE	1
20	TG80FX11520	BRAÇO DO GOVERNADOR	TG4000CX	1
	TG13FX11520	BRAÇO DO GOVERNADOR	TG6500CXE	1
21	TG13FX11521	MOLA HASTE GOVERNADOR	TG4000CX/TG6500CXE	1
22	TG80FX11522	HASTE	TG4000CX	1
	TG13FX11522	HASTE	TG6500CXE	1

(6) CARBURADOR "A"

55 65 2.800



(6) CARBURADOR "A"

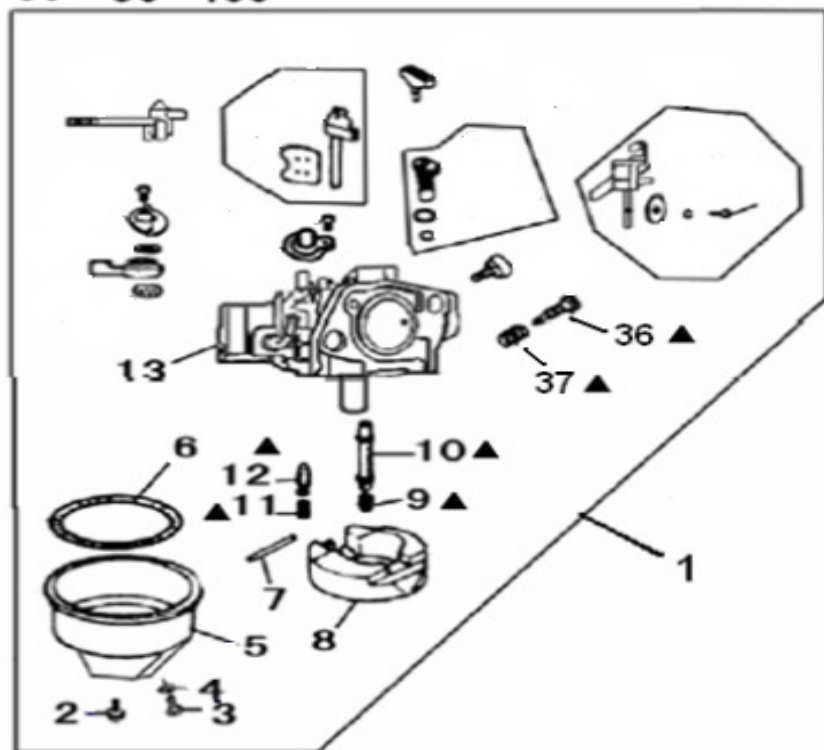


MOTORES A GASOLINA TG50 a 130

Pos	Código	Descrição	Aplicação	Qty	
1	TG55FX10801	CARBURADOR	50 / 55	1	
1	TG65FX10801	CARBURADOR	65	1	
	TG65FGX10801	CARBURADOR	TG2800CX	1	
2	TG55FX10802	CORPO CARBURADOR	55 / 65 / 2800CX	1	
▲	3	TG55FX10803	DIFUSOR	55 / 55V	1
▲		TG65FX10803	DIFUSOR	65 / 2800CX	1
▲	4	TG55FX10804	GICLEUR	55 / 40V / 55V	1
▲		TG65FX10805	GICLEUR	65 / 2800CX	1
▲	5	TG55FX10805	VÁLVULA DA BÓIA	55 / 65 / 2800CX / 40V / 55V	1
▲	6	TG55FX10806	MOLA DA AGULHA DA BÓIA	55 / 65 / 2800CX / 40V / 55V	1
	7	TG55FX10807	BÓIA	55 / 65 / 2800CX / 40V / 55V	1
	8	TG55FX10808	PINO DA BÓIA	55 / 65 / 2800CX / 40V / 55V	1
○	9	TG55FX10809	O'RING CUBA	55 / 65 / 2800CX / 40V / 55V	1
○	10	TG55FX10810	CUBA	55 / 65 / 2800CX	1
○	11	TG55FX10811	ARRUELA	55 / 65 / 2800CX	1
○	12	TG55FX10812	PARAFUSO DA CUBA	55 / 65 / 2800CX	1
○	13	TG55FX10813	PARAFUSO DRENO	55 / 65 / 2800CX	1
○	14	TG55FX10814	ARRUELA PARAFUSO DRENO	55 / 65 / 2800CX	1
	24	TG55FX10919	ALAVANCA AFOGADOR CONJ.	55 / 65 / 2800CX	1
	25	TG55FX10920	ALAVANCA AFOGADOR	55 / 65 / 2800CX	1
	26	TG55FX10921	PINO ALAVANCA AFOGADOR	55 / 65 / 2800CX	1
▲	28	TG55FX10828	PARAFUSO	55 / 65 / 2800CX	1
▲	29	TG55FX10829	MOLA	55 / 65 / 2800CX	1
▲	30	TG55FX10830	PARAFUSO	55 / 65 / 2800CX	1
	31	TG55FX10831	JUNTA	55 / 65 / 2800CX	1
	32	TG55FX10832	JUNTA	55 / 65 / 2800CX	1
	33	TG55FX10833	COLETOR DO CARBURADOR	55 / 65 / 2800CX	1
	34	TG55FX10834	JUNTA DO COLETOR	55 / 65 / 2800CX	1
	36	TG55FX10168	ALAVANCA DO AFOGADOR	TG2800CX	1
○	TG55FX10836	KIT CUBA CARBURADOR	55 / 65 / 2800CX	1	
▲	TG55FX10837	KIT AGULHA CARBURADOR	55 / 65 / 2800CX	1	

(7) CARBURADOR "B"

80 90 130



(7) CARBURADOR "B"

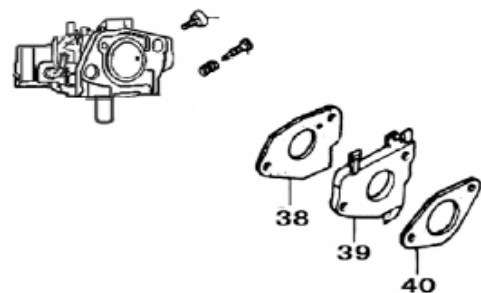


MOTORES A GASOLINA TG50 a 130

Pos	Código	Descrição	Aplicação	Qty	
1	TG80FX10901		80	1	
	TG90FX10901		90	1	
	TG13FX10901		130	1	
	TG15FX10901		150	1	
○	2	TG80FX10980	80 / 90 / 130	1	
○	3	TG13FX10903	80 / 90 / 130	1	
○	4	TG13FX10904	ARRUELA PARAFUSO DRENO	80 / 90 / 130	1
○	5	TG13FX10905	80 / 90 / 130	1	
○	6	TG13FX10906	80 / 90 / 130	1	
	7	TG13FX10907	80 / 90 / 130	1	
	8	TG13FX10908	80 / 90 / 130	1	
▲	9	TG80FX10909	80	1	
		TG90FX10909	90	1	
		TG13FX10909	130	1	
		TG15FX10909	150	1	
▲	10	TG80FX10910	80	1	
		TG90FX10910	90	1	
		TG13FX10910	130	1	
		TG15FX10910	150	1	
▲	11	TG13FX10911	80 / 90 / 130	1	
▲	12	TG13FX10912	80 / 90 / 130	1	
	13	TG80FX10902	80	1	
		TG90FX10902	90	1	
		TG13FX10902	130	1	
		TG15FX10902	150	1	
▲	36	TG13FX10936	PARAFUSO REG MISTURA	80 / 90 / 130	1
▲	37	TG13FX10937	MOLA DO PARAFUSO DE MISTURA	80 / 90 / 130	1
○		TG80FX10936	KIT CUBA CARBURADOR	80 / 90 / 130	1
▲		TG80FX10937	KIT AGULHA CARBURADOR	80 / 90 / 130	1

13

(7) CARBURADOR "B" (continuação.)



14

(7) CARBURADOR "B"

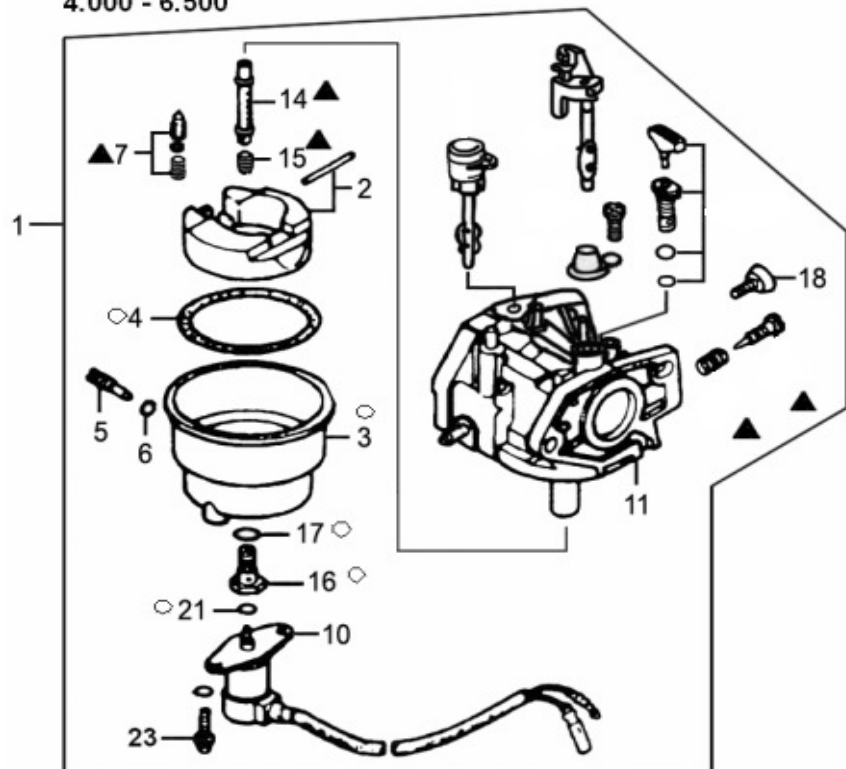


MOTORES A GASOLINA TG50 a 130

Pos	Código	Descrição	Aplicação	Qty
38	TG80FX10938		80	1
	TG90FX10938		90	1
	TG13FX10938		130	1
39	TG80FX10939		80 / 90	1
	TG13FX10939		130	1
40	TG80FX10940		80 / 90	1
	TG13FX10940		130	1

(8) CARBURADOR "C"

4.000 - 6.500



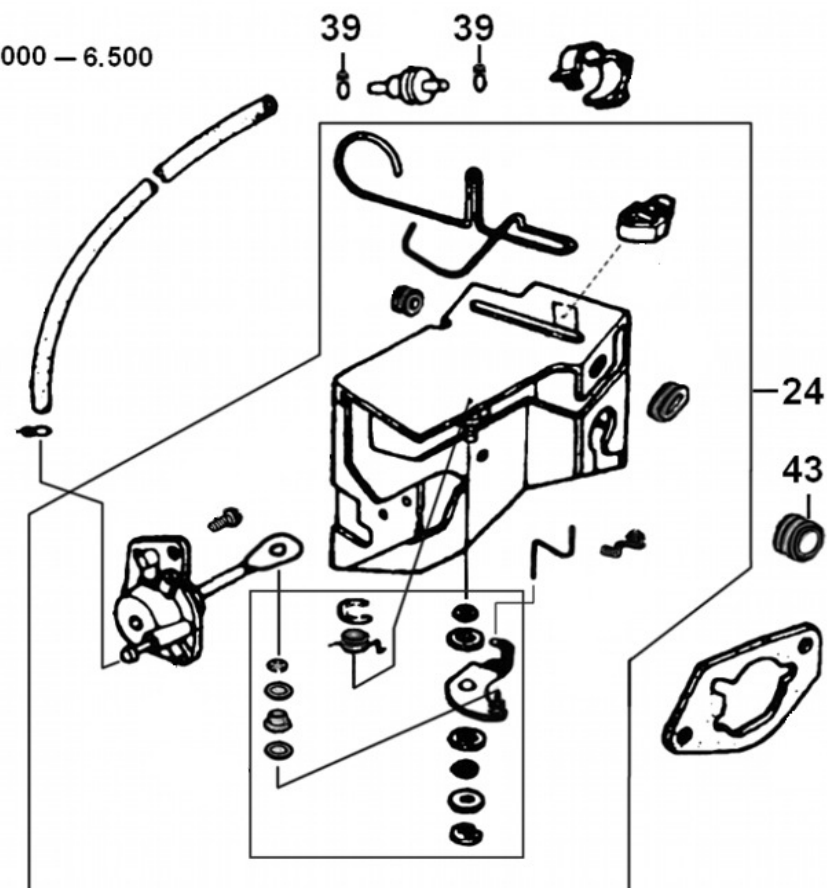
(8) CARBURADOR "C"

MOTORES A GASOLINA TG50 a 130

Pos	Código	Descrição		Qty
1	TG80FGX10901		TG4000CX	1
	TG13FGX10901		TG6500CXE	1
	TG15FGX10901	CARBURADOR COMPLETO	TG8000CXE	1
2	TG80FGX10902		TG4000CX / 6500CXE	1
3	TG80FGX10903		TG4000CX / 6500CXE	1
4	TG80FGX10904		TG4000CX / 6500CXE	1
5	TG80FGX10905		TG4000CX / 6500CXE	1
6	TG80FGX10906		TG4000CX / 6500CXE	1
7	TG80FGX10907		TG4000CX / 6500CXE	1
10	TG80FGX10910		TG4000CX / 6500CXE	1
11	TG80FGX10940	CORPO CARBURADOR	TG4000CX	1
	TG13FGX10961		TG6500CXE	1
14	TG80FGX10914		TG4000CX	1
	TG13FGX10914		TG6500CXE	1
15	TG80FGX10915		TG4000CX	1
	TG13FGX10915		TG6500CXE	1
16	TG80FGX10916		TG4000CX / 6500CXE	1
17	TG80FGX10917		TG4000CX / 6500CXE	1
18	TG80FGX10918		TG4000CX / 6500CXE	1
21	TG80FGX10921		TG4000CX / 6500CXE	1
23	TG80FGX10955		TG4000CX / 6500CXE	2
○	TG80FGX10960	KIT CUBA CARBURADOR	TG4000CX / 6500CXE	1
▲	TG80FGX10961	KIT AGULHA CARBURADOR	TG4000CX / 6500CXE	1

(8) CARBURADOR "C" (continuação)

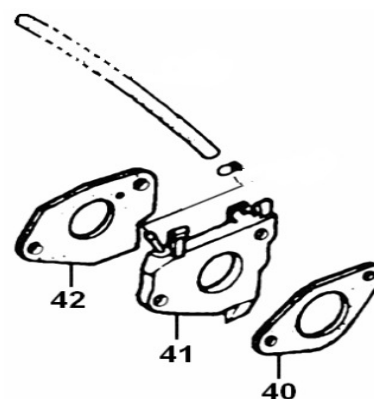
4000 - 6.500

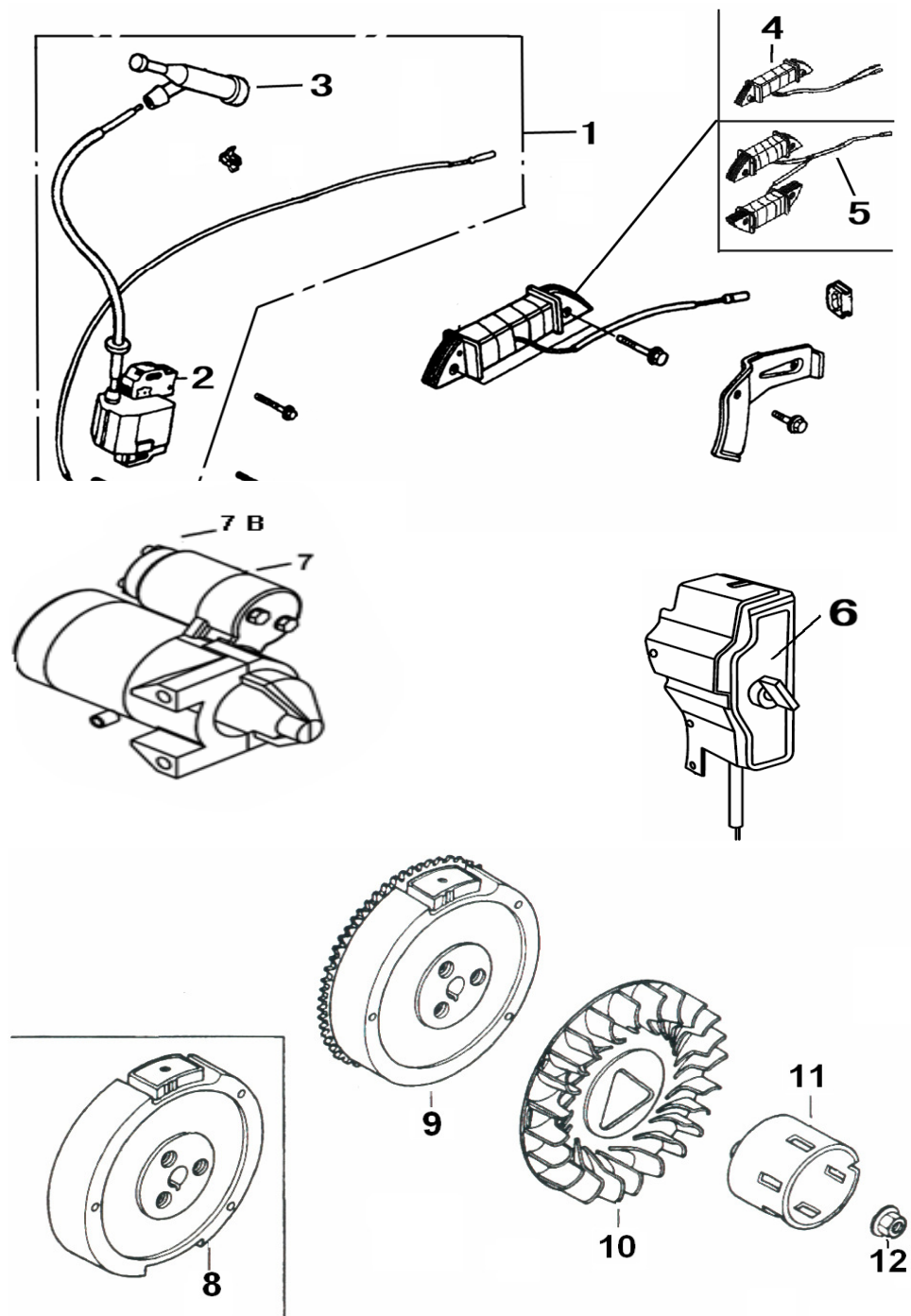


(8) CARBURADOR "C" (cont)

MOTORES A GASOLINA TG50 a 130

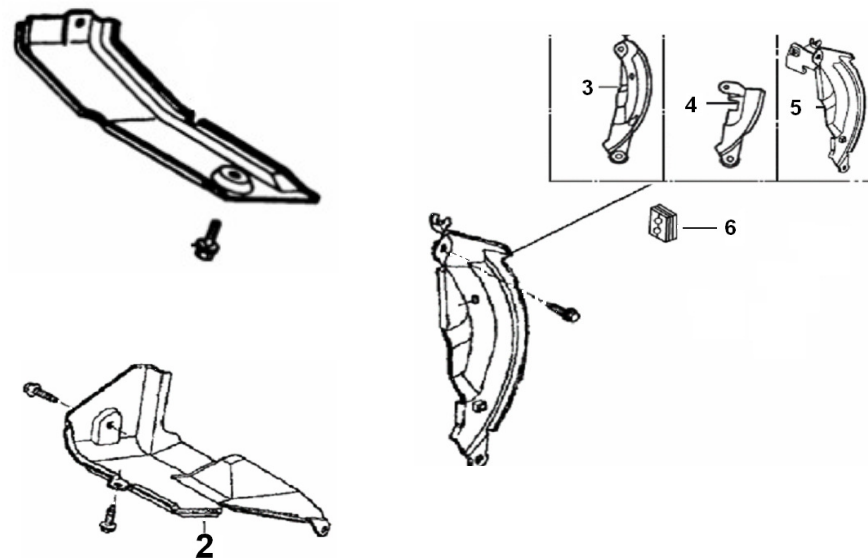
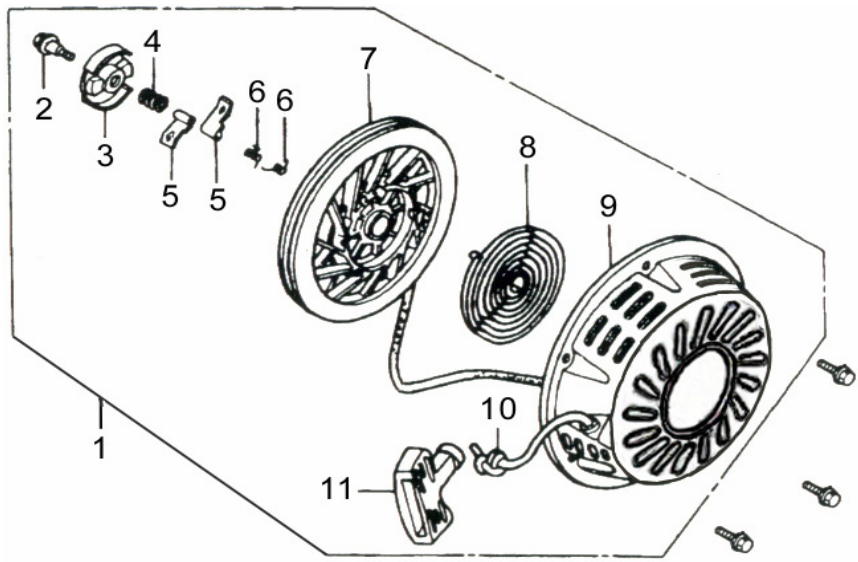
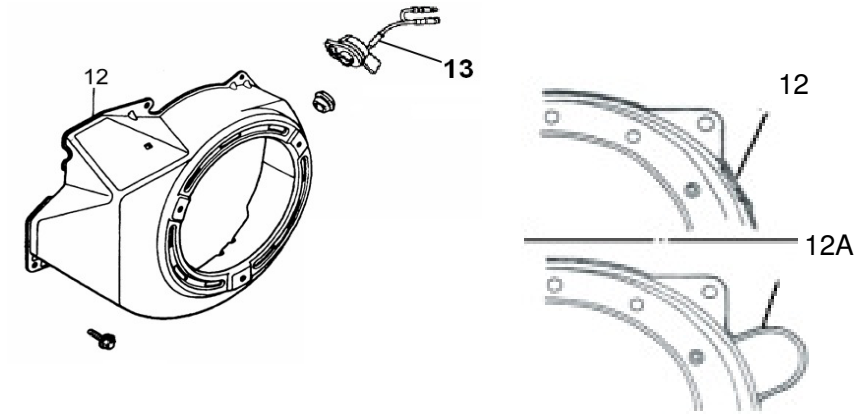
Pos	Código	Descrição		Qty
24	TG80FGX10922		TG4000CX / 6500CXE	1
40	TG80FX10940		TG4000CX	1
	TG13FX10940		TG6500CXE	1
41	TG80FGX10939		TG4000CX	1
	TG13FX10960		TG6500CXE	1
42	TG80FX10938		TG4000CX	1
	TG13FX10938		TG6500CXE	1
43	TG80FGX10952		TG4000CX / 6500CXE	1



(9) PARTIDA / IGNIÇÃO**(9) PARTIDA / IGNIÇÃO**

MOTORES A GASOLINA TG50 a 130

Pos	Código	Descrição	Aplicação	Qtd
1	TG55FX10901	BOBINA IGNIÇÃO COMPLETA	50/ 55/ 65	1
	TG80FX10941		80/ 90	1
	TG13FX10941		130	1
2	TG55FX10902	BOBINA DE IGNIÇÃO	50/ 55/ 65	1
	TG80FX11002		80/ 90	1
	TG13FX11002		130	1
3	TG55FX11005	CACHIMBO DA VELA COMP.	50/ 55/ 65	1
	TG80FX11005		80/ 90/ 130	1
4	TG55FX10912	BOBINA DE CARGA COMPLETA	50/ 55/ 65/ 80/ 90/ 130	1
5	TG55FX11017	BOBINA DE CARGA COMPLETA	50/ 55/ 65/ 80/ 90/ 130	1
6	KITG65FX1	CHAVE DE IGNIÇÃO	65	1
	KITG13FX1	CHAVE DE IGNIÇÃO	130	1
7	TG55FX11401	MOTOR DE PARTIDA	50/ 55/ 65	1
	TG80FX11604	MOTOR DE PARTIDA	80/ 90	1
	TG13FX11604	MOTOR DE PARTIDA	130	1
7B	TG13FX11621	RELE DE PARTIDA	130	1
8	TG55FX11014	VOLANTE COMPLETO	50/ 55/ 65	1
	TG80FX11013		80/ 90	1
	TG13FX11013		130	1
9	TG55FEX11014	VOLANTE COMPLETO	65E	1
	TG13FEX11014		130E	1
10	TG55FX11015	VENTOINHA	50/ 55/ 65	1
	TG80FX11015		80/ 90	1
	TG13FX11015		130	1
11	TG55FX10909	CUBO DE PARTIDA	55/ 65	1
	TG80FX11004		80/ 90	1
	TG13FX11004		130	1
12	TG55FX10910	PORCA	50/ 55/ 65	1
	TGFX11005	PORCA ESPECIAL 18MM	80/ 90/ 130	1

(10) PARTIDA RETRÁTIL / PROTEÇÃO**(10) PARTIDA RETRÁTIL**

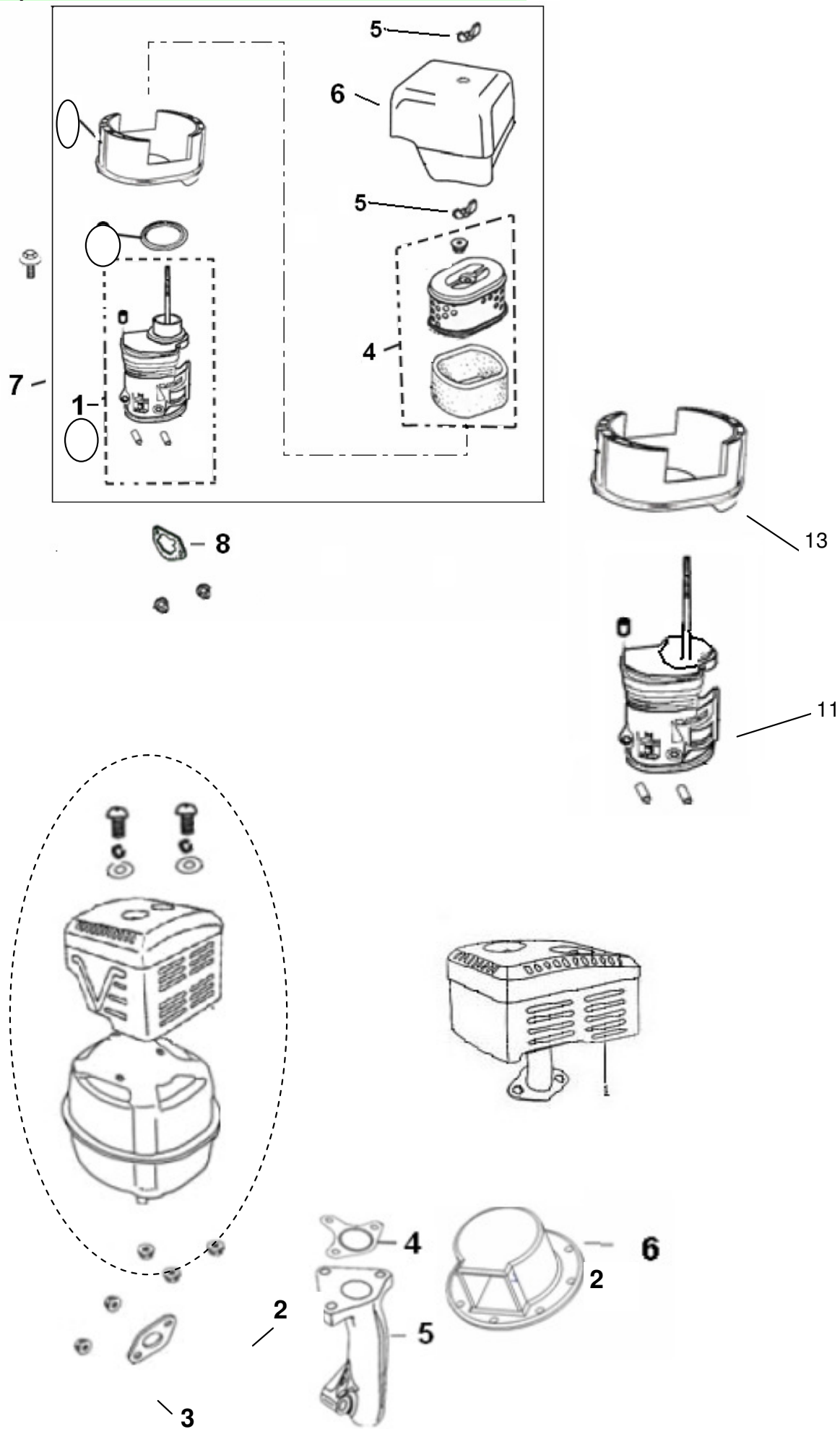
MOTORES A GASOLINA TG50 a 130

Pos	Código	Descrição	Application	Qty
1	TG55FX10601	PARTIDA COMPLETA	55/ 65	1
	TF55FX10602	PARTIDA COMPLETA TF	TF55/ TF65	1
	TG80FX10701	PARTIDA COMPLETA TF	80/ 90	1
	TF80FX10702	PARTIDA COMPLETA TF	TF80/ TF90	1
	TG13FX10701	PARTIDA COMPLETA TF	130	1
	TF13FX10702	PARTIDA COMPLETA TF	TF130	1
2	TG55FX10702	PARAFUSO	55/ 65	1
	TG80FX10702	PARAFUSO	80/90	1
	TG13FX10702	PARAFUSO	130	1
3	TG55FX10603	SUPORE DO CACHORRETE	55/ 65	1
	TG80FX10603	SUPORE DO CACHORRETE	80/90	1
	TG13FX10703	SUPORE DO CACHORRETE	130	1
4	TG55FX10604	MOLA DE FRICÇÃO	55/ 65	1
	TG80FX10604	MOLA DE FRICÇÃO	80/90	1
	TG13FX10704	MOLA DE FRICÇÃO	130	1
5	TG55FX10605	CACHORRETE	55/ 65	2
	TG80FX10605	CACHORRETE	80/90	2
	TG13FX10705	CACHORRETE	130	2
6	TG55FX10606	MOLA DE RETORNO	55/ 65	2
	TG80FX10606	MOLA DE RETORNO	80/90	2
	TG13FX10706	MOLA DE RETORNO	130	2
7	TG55FX10607	POLIA DE PARTIDA	55/ 65	1
	TG80FX10607	POLIA DE PARTIDA	80/90	1
	TG13FX10707	POLIA DE PARTIDA	130	1
8	TG55FX10608	MOLA RETRÁTIL	55/ 65	1
	TG80FX10708	MOLA RETRÁTIL	80/90	1
	TG13FX10708	MOLA RETRÁTIL	130	1
9	TG55FX10709	TAMPA DA PARTIDA RETRÁTIL	55/ 65	1
	TF55X10709	TAMPA DA PARTIDA RETRÁTIL	TF 55/ 65	1
	TG80FX10709	TAMPA DA PARTIDA RETRÁTIL	80/ 90	1
	TF80FX10710	TAMPA DA PARTIDA RETRÁTIL	TF 80/ 90	1
	TG13FX10709	TAMPA DA PARTIDA RETRÁTIL	拉绳盘罩	1
	TF13FX10710	TAMPA DA PARTIDA RETRÁTIL	TF 130	1
10	TG55FX10710	CORDA	55/ 65	1
	TG80FX10710	CORDA	80/ 90/ 130	1
11	TG55FX10711	MANÍPULO	55/ 65/ 80/ 90/ 130	1
	TF55X10711	MANÍPULO	TF 55/ 65/ 80/ 90/ 130	1
12	TG55FX10614	TAMPA DA VENTONHA	55/ 65	1
	TF55FX10615	TAMPA DA VENTONHA	TF 55/ 65	1
	TG80FX10713	TAMPA DA VENTONHA	80/ 90	1
	TF80FX10714	TAMPA DA VENTONHA	TF 80/ 90	1
	TG13FX10713	TAMPA DA VENTONHA	130	1
	TF13FX10714	TAMPA DA VENTONHA	TF 130	1
	TG80FGX10713	TAMPA DA VENTONHA	80G	1
	TG13FGX10713	TAMPA DA VENTONHA	130G	1
12A	TG55FX10614A	TAMPA DA VENTONHA PART. ELET.	55E/ 65E	1
13	TG80FX10719	CHAVE ON-OFF	55/ 65/ 80/ 90/ 130	1

PROTEÇÃO

2	TG55FX10723	TAMPA DE PROTEÇÃO	50/ 55/ 65	1
3	TG55FX10721	PLACA	50/ 55/ 65	1
4	TG55FX10724	PLACA	50/ 55/ 65	1
5	TG55FX10726	PLACA	50/ 55/ 65	1
6	TG80FX11006	GUIA	50/ 55/ 65	1

(11) FILTRO DE AR / ESCAPAMENTO



(11) FILTRO AR



MOTORES A GASOLINA TG50 a 130

Pos	Código	Descrição	Aplicação	Qtd
4	TG55FX11013	ELEMENTO FILTRANTE COMPLETO	50/ 55/ 65	1
	TG80FX11207	ELEMENTO FILTRANTE COMPLETO	80/ 90	1
	TG13FX11207	ELEMENTO FILTRANTE COMPLETO	130	1
5	TGFX11011	PORCA BORBOLETA	50/ 55/ 65/ 80/ 90/ 130	2
6	TG55FX11016	TAMPA DO FILTRO	50/55/ 65	1
	TG80FX11212	TAMPA DO FILTRO	80/ 90	1
	TG13FX11213	TAMPA DO FILTRO	130	1
7	TG55FX11214	FILTRO DE AR COMPLETO	50/ 55/ 65	1
	TG55FX11215	FILTRO DE AR A ÓLEO COMPLETO	50/ 55/ 65	1
	TG80FX11214	FILTRO DE AR COMPLETO	80/ 90	1
	TG13FX11214	FILTRO DE AR COMPLETO	130	1
8	TG13FX11216		80/ 90/ 130	1

(11) FILTRO AR (PEÇAS NOVAS)



MOTORES A GASOLINA TG50 a 130

Pos	Código	Descrição	Aplicação	Qtd
11	TG55FX112011	BASE DO FILTRO	50/ 55/ 65	1
	TG80FX112011	BASE DO FILTRO	80/ 90	1
	TG13FX112011	BASE DO FILTRO	130	1
13	TG55FX112063	CAIXA DO FILTRO C/ VEDAÇÃO	50/ 55/ 65	1
	TG80FX112063	CAIXA DO FILTRO C/ VEDAÇÃO	80/ 90	1
	TG13FX112063	CAIXA DO FILTRO C/ VEDAÇÃO	130	1

ESCAPAMENTO

Pos	Código	Descrição	Aplicação	Qtd
2	TG55FX11101B	ESCAPAMENTO COM PROTETOR	50/ 55/ 65	1
	TG80FX11305B	ESCAPAMENTO COM PROTETOR	80/ 90	1
	TG13FX11305B	ESCAPAMENTO COM PROTETOR	130	1
3	TG55FX10110	JUNTA DO ESCAPE	50/55/65	1
	TG13FX11311	JUNTA DO ESCAPE	80/ 90/ 130	1
4	TG13FX11303	JUNTA DO ESCAPE	80/ 90/ 130	1
5	TG13FX11302	TUBO DO ESCAPE	80/ 90/ 130	1
6	TF55FX11601	ADAPTADOR DE SAIDA DE GASES	55/ 65	1
	TF80FX11602	ADAPTADOR DE SAIDA DE GASES	80/ 90	1
	TF13FX11603	ADAPTADOR DE SAIDA DE GASES	130	1