

TIPO DO PRODUTO

MODELO DO PRODUTO



EXPLODED VIEW | VISTAS EXPLOSIONADAS | VISTAS EXPLODIDAS

Toyama[®]
Power Products

TIPO DO PRODUTO

TBC52XGII

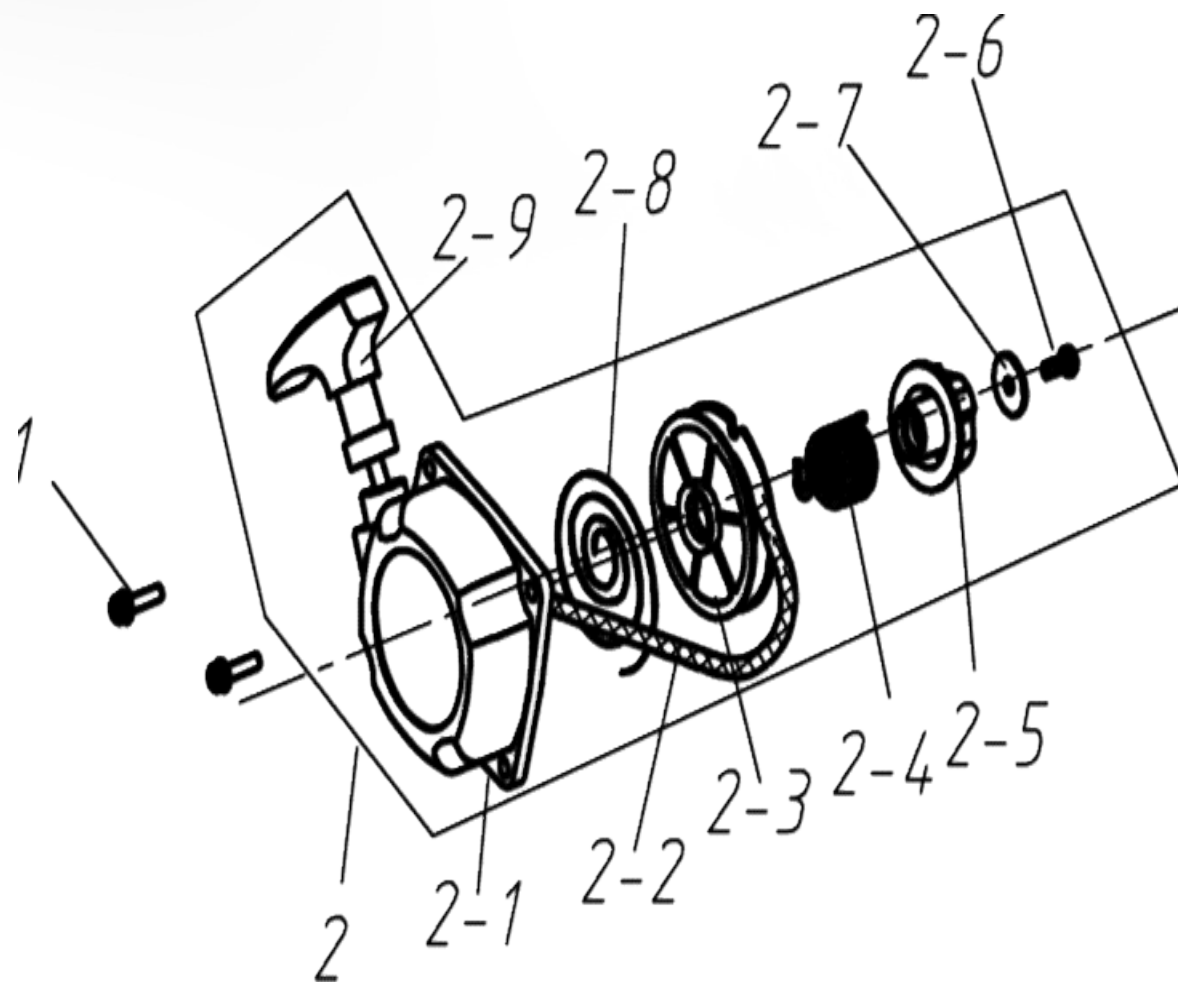
ROÇADEIRA TBC52XGII 301-025

23/10/2018

Toyama
Power Products

TIPO DO PRODUTO

TBC52XGII



TIPO DO PRODUTO

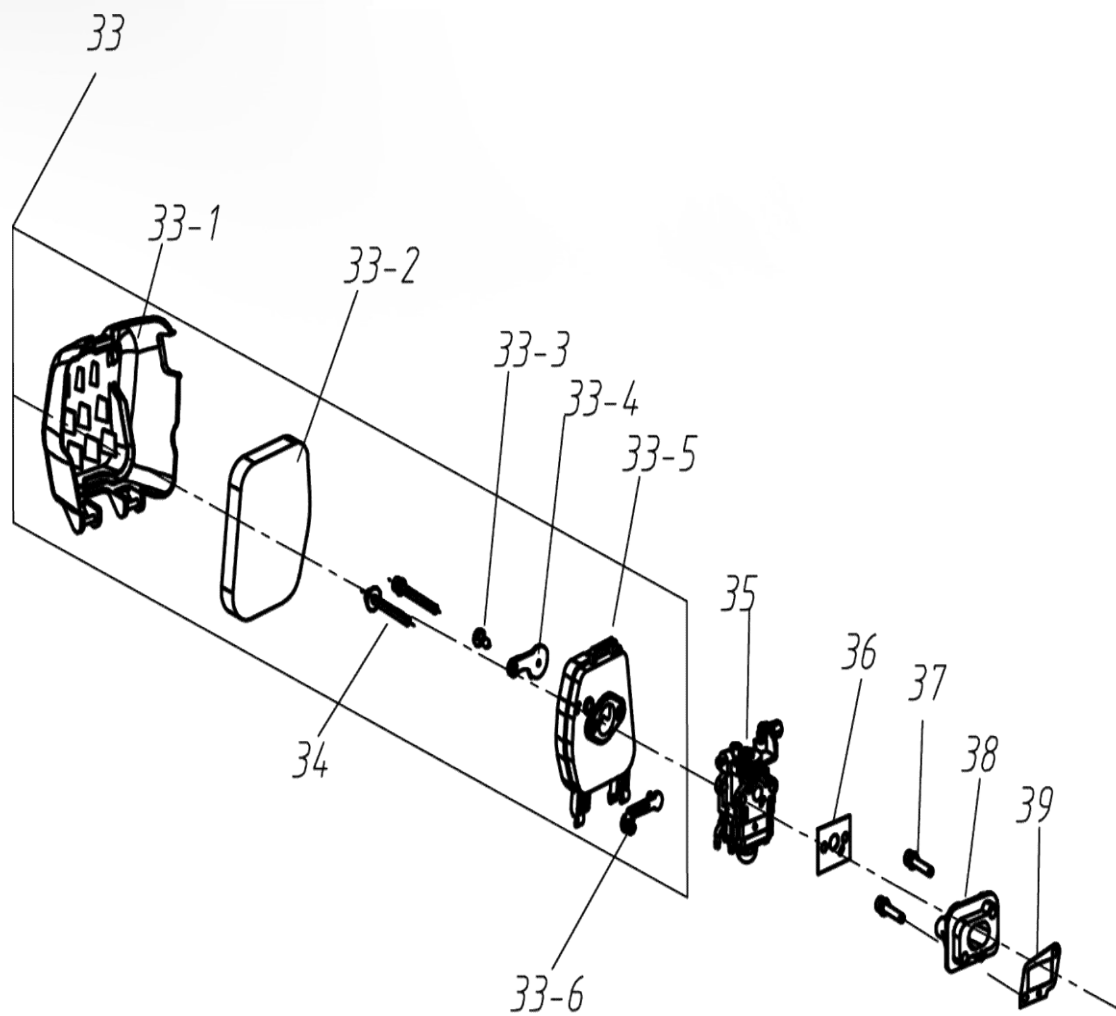
TBC52XGII

REF .	CÓDIGO DO FORNECEDOR	DESCRIPTION	DESCRIPCIÓN	DESCRIÇÃO	QTY. QTD.	APPLICATION APLICACIÓN APLICAÇÃO
1	COMERCIAL	SCREW M5 X20	TORNILLO M5 X 20	PARAFUSO M5 X 20	9	TBC52X GII
2	155301007	STARTER	ARRANQUE RETRACTIL	PARTIDA RETRATIL	1	TBC52X GII

23/10/2018

TIPO DO PRODUTO

TBC52XGII



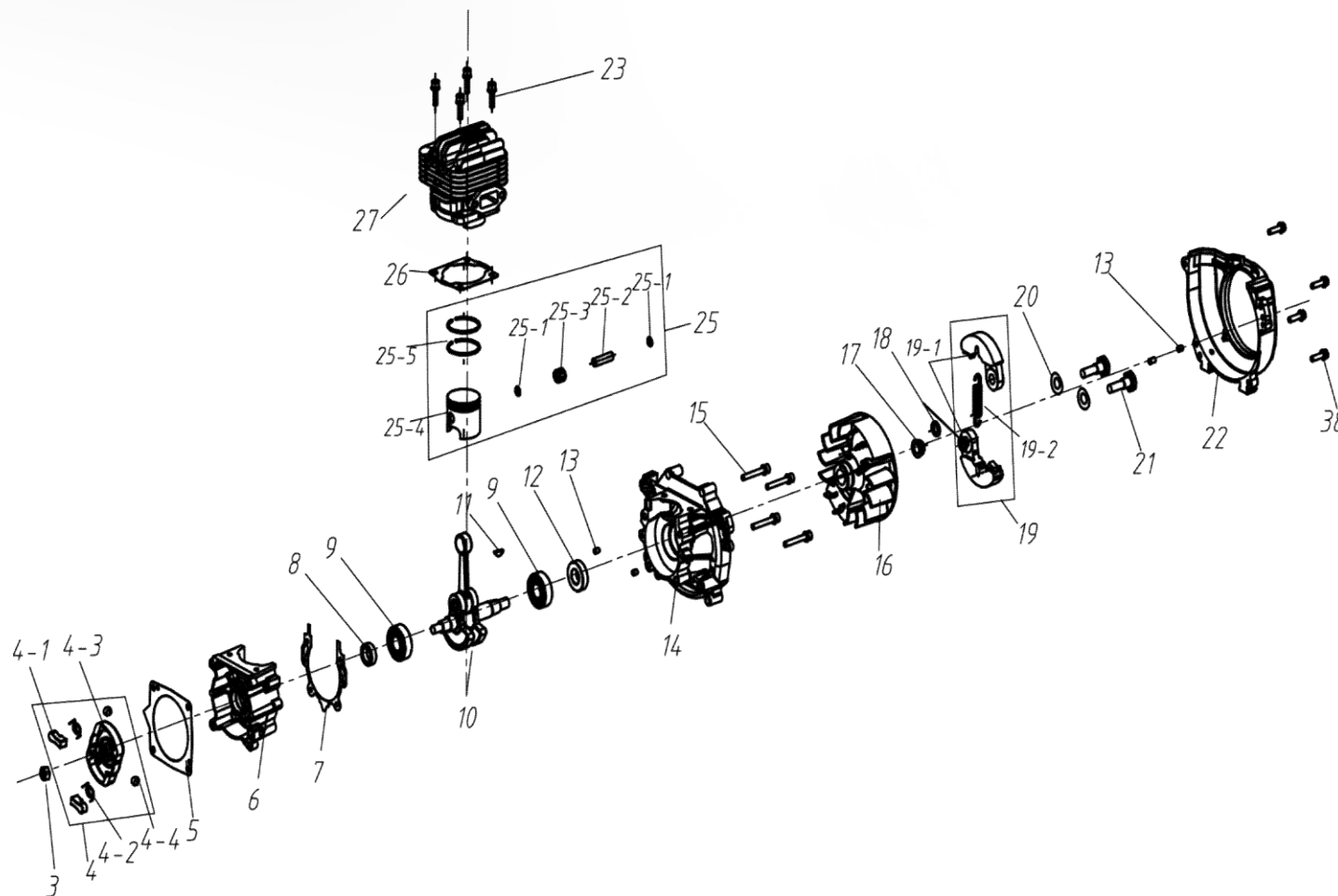
TIPO DO PRODUTO

TBC52XGII

REF.	CÓDIGO DO FORNECEDOR	DESCRIPTION	DESCRIPCIÓN	DESCRIÇÃO	QTY. QTD.	APPLICATION APLICACIÓN APLICAÇÃO
33	944301010	AIR FILTER ASS'Y	FILTRO DE AIRE COMPLETO	FILTRO DE AR COMPLETO	1	TBC52X GII
33-1	592301030	AIR FILTER COVER	TAPA DEL FILTRO	TAMPA DO FILTRO	1	TBC52X GII
33-2	944301011	AIL FILTER SPONGE	FILTRO DE AIRE	FILTRO DE AR	1	TBC52X GII
33-3	COMERCIAL	SCREW ST2.9X8	TORNILLO 2.9X8	PARAFUSO 2.9X8	2	TBC52X GII
33-4	803301006	CHOKE VALVE	PALANCA INTERNA	ALAVANCA PARTE DE DENTRO AFOGADOR	1	TBC52X GII
33-5	592301026	AIR FILTER INSIDE COVER	BASE DEL FILTRO DE AIRE	BASE DO FILTRO DE AR	1	TBC52X GII
33-6	592301025	AIR FILTER COVER	PALANCA DEL AHOGADOR	ALAVANCA DO AFOGADOR	1	TBC52X GII
34	COMERCIAL	SCREW M5X55	TORNILLO M5X55	PARAFUSO M5X55	2	TBC52X GII
35	196301008	CARBURETOR	CARBURADOR	CARBURADOR	1	TBC52X GII/TBC52 X
36	922301031	CARBURETOR GASKET	EMPAQUE DEL CARBURADOR	JUNTA DO CARBURADOR	1	TBC52X GII/TBC52 X
37	COMERCIAL	SCREW M5X25	TORNILLO M5X25	PARAFUSO M5X25	6	TBC52X GII/TBC52 X
38	937301030	INLET FUEL PIPE	BRIDA	BRIDA	1	TBC52X GII/TBC52 X
39	922301032	INLET MANIFOLD GASKET	EMPAQUE DE LA BRIDA	JUNTA DA BRIDA	1	TBC52X GII/TBC52 X

TIPO DO PRODUTO

TBC52XGII



23/10/2018

TIPO DO PRODUTO

TBC52XGII

REF	CÓDIGO DO FORNECEDOR	DESCRIPTION	DESCRIPCIÓN	DESCRIÇÃO	QTY. QTD.	APPLICATION APLICACIÓN APLICAÇÃO
3	COMERCIAL	NUT M8	TUERCA M8	PORCA M8	1	TBC52X GII
4	159301005	STARTER PULLEY ASS'Y	ARRANQUE COMPLETO	ARRASTADOR COMPLETO	1	TBC52X GII
5	922301028	STARTER PULLEY GASKET	EMAPAQUE DEL ARRANQUE	JUNTA DO ARRASTADOR	1	TBC52X GII/TBC52X
6	106301012	REAR HALF CRANCKCASE	PARTE TRASERA DEL CÁRTER	PARTE TRASEIRA DO CÁRTER	1	TBC52X GII
7	922301029	CRANCKCASE GASKET	EMPAQUE DEL CÁRTER	JUNTA DO CÁRTER	1	TBC52X GII/TBC52X
8	905999012	OIL SEAL	RETENEDOR DE ACEITE	RETENTOR LADO DA PARTIDA	1	TBC52X GII/TBC52X
9	934301005	BALL BEARING	RODAMIENTO	ROLAMENTO	2	TBC52X GII/TBC52X
10	103301007	CRANK SHAFT COMP	CIGÜEÑAL	VIRABREQUIM	1	TBC52X GII
11	904301002	KEY	CHAVETA	CHAVETA	1	TBC52X GII/TBC52X
12	905999012	OIL SEAL	RETENEDOR DE ACEITE	RETENTOR LADO DO VOLANTE	1	TBC52X GII/TBC52X
13	901301004	PIN	PINO GUIA	PINO GUIA	4	TBC52X GII
14	106301011	FIRST HALF CRANCKCASE	PARTE DELANTE DEL CÁRTER	PARTE DIANTEIRA DO CARTER	1	TBC52X GII
15	COMERCIAL	SCREW M5X35	TORNILLO M5X30	PARAFUSO M5X30	4	TBC52X GII

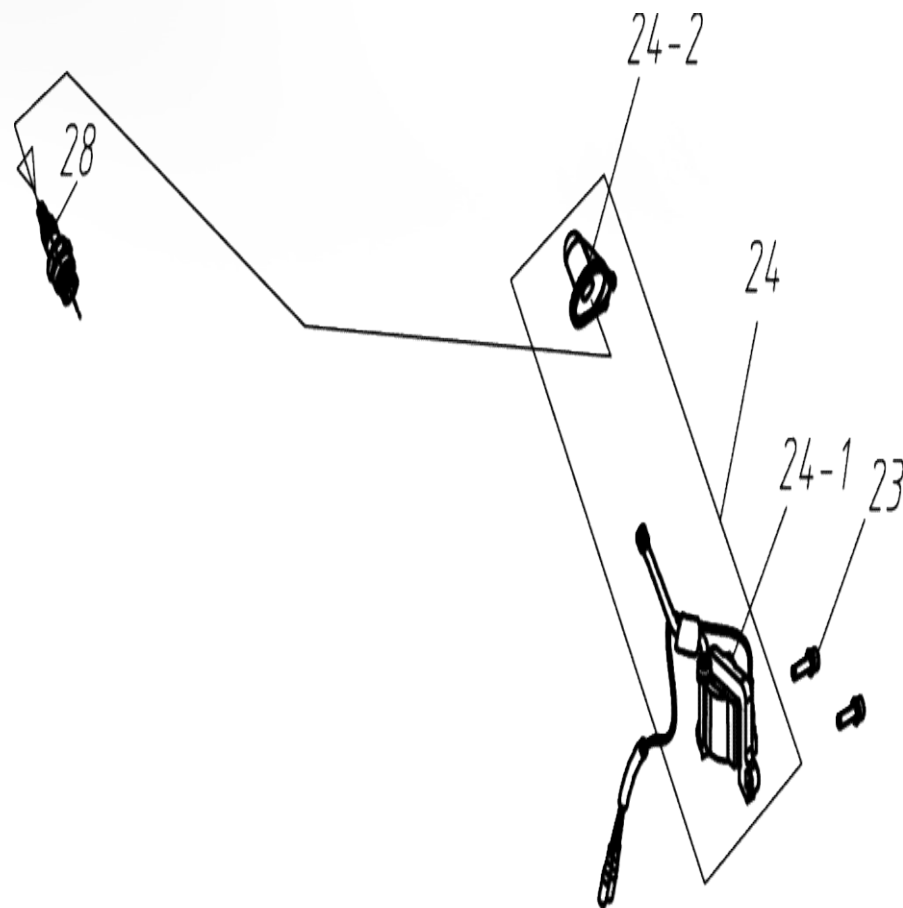
TIPO DO PRODUTO

TBC52XGII

REF	CÓDIGO DO FORNECEDOR	DESCRIPTION	DESCRIPCIÓN	DESCRIÇÃO	QTY. QTD.	APPLICATION APLICACIÓN APLICAÇÃO
16	140301006	MOTOR ROTOR	VOLANTE	VOLANTE	1	TBC52X GII/TBC52X
17	COMERCIAL	NUT M8	TUERCA M8	PORCA M8	1	TBC52X GII
18	COMERCIAL	WASHER B	ARRUELA EMBREAGUE	ARRUELA DE EMBREAGEM	2	TBC52X GII/TBC52X
19	953301008	CLUTCH SHOE COMP	EMBRAGUE	EMBREAGEM	1	TBC52XGII/TBC52X
19-2	929301006	CLUTCH SHOE SPRING	MUELLE DEL EMBRAGUE	MOLA DA EMBREAGEM	1	TBC52XGII/TBC52X
20	COMERCIAL	WASHER	ARANDELA ONDULADA	ARRUELA ONDULADA	2	TBC52XGII/TBC52X
21	907300002	CLUTCH STEP SCREW	TORNILLO DEL EMBRAGUE	PARAFUSOS DA EMBREAGEM	2	TBC52XGII/TBC52X
22	592301027	FAN COVER	TAPA DEL VOLANTE	TAMPA DO VOLANTE	1	TBC52XGII
23	COMERCIAL	SCREW M5X20	TORNILLO M5 X 20	PARAFUSO M5 X 20	6	TBC52XGII/TBC52X
25	110301005	PISTON ASS'Y	PISTÓN COMPLETO	KIT PISTÃO	1	TBC52XGII/TBC52X
25-5	109301005	PISTON RING	ANILLOS DEL PISTON	ANEIS DO PISTÃO	2	TBC52XGII/TBC52X
26	922301030	CYLINDER GASKET	EMPAQUE DEL CILINDRO	JUNTA DO CILINDRO	1	TBC52XGII/TBC52X
27	101301009	CYLINDER	CILINDRO	CILINDRO	1	TBC52XGII/TBC52X
37	COMERCIAL	SCREW M5X25	TORNILLO M5X25	PARAFUSO M5X25	4	TBC52XGII/TBC52X

TIPO DO PRODUTO

TBC52XGII



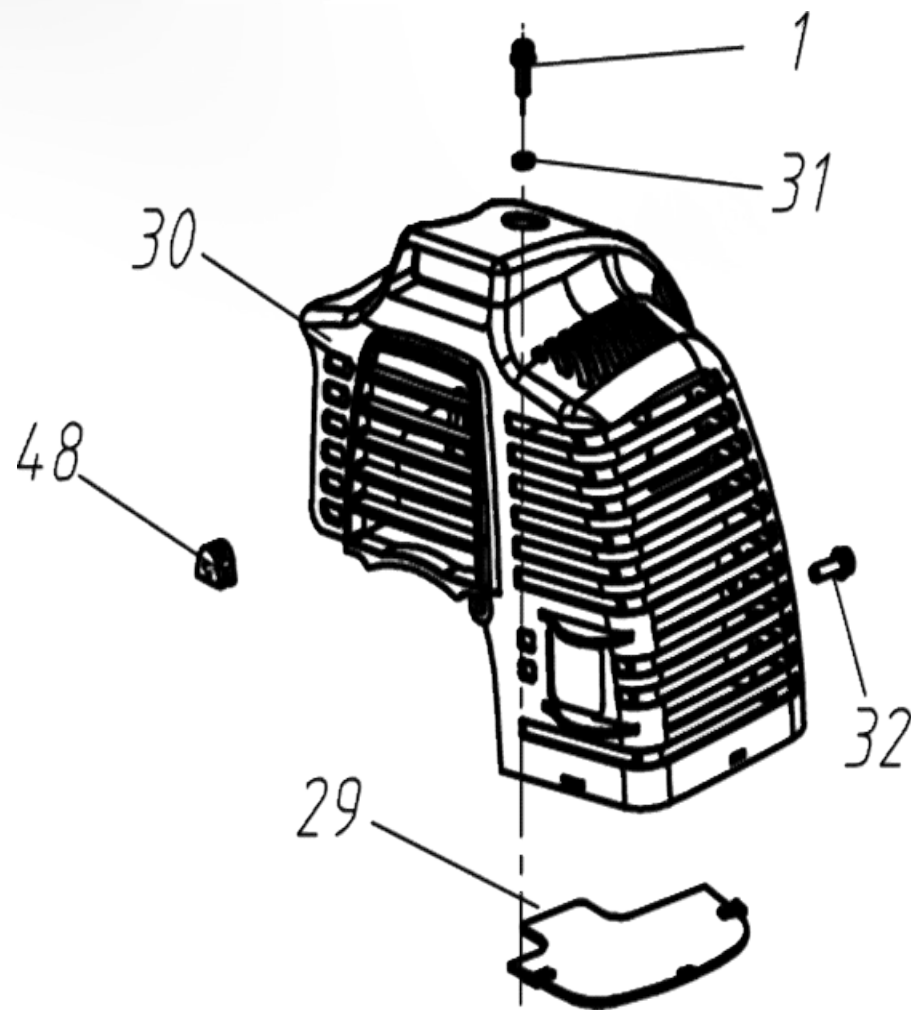
TIPO DO PRODUTO

TBC52XGII

REF.	CÓDIGO DO FORNECEDOR	DESCRIPTION	DESCRIPCIÓN	DESCRIÇÃO	QTY. QTD.	APPLICATION APLICACIÓN APLICAÇÃO
1	COMERCIAL	SCREW M5 X20	TORNILLO M5 X 20	PARAFUSO M5 X 20	2	TBC52X GII
23	COMERCIAL	SCREW M5X20	TORNILLO M5 X 20	PARAFUSO M5 X 20	6	TBC52X GII
24	197301007	COIL COMP	BOBINA	BOBINA	1	TBC52X GII
28	CJ8Y	SPARK PLUG	BUJÍA	VELA	1	TBC52X GII/TBC52X

TIPO DO PRODUTO

TBC52XGII

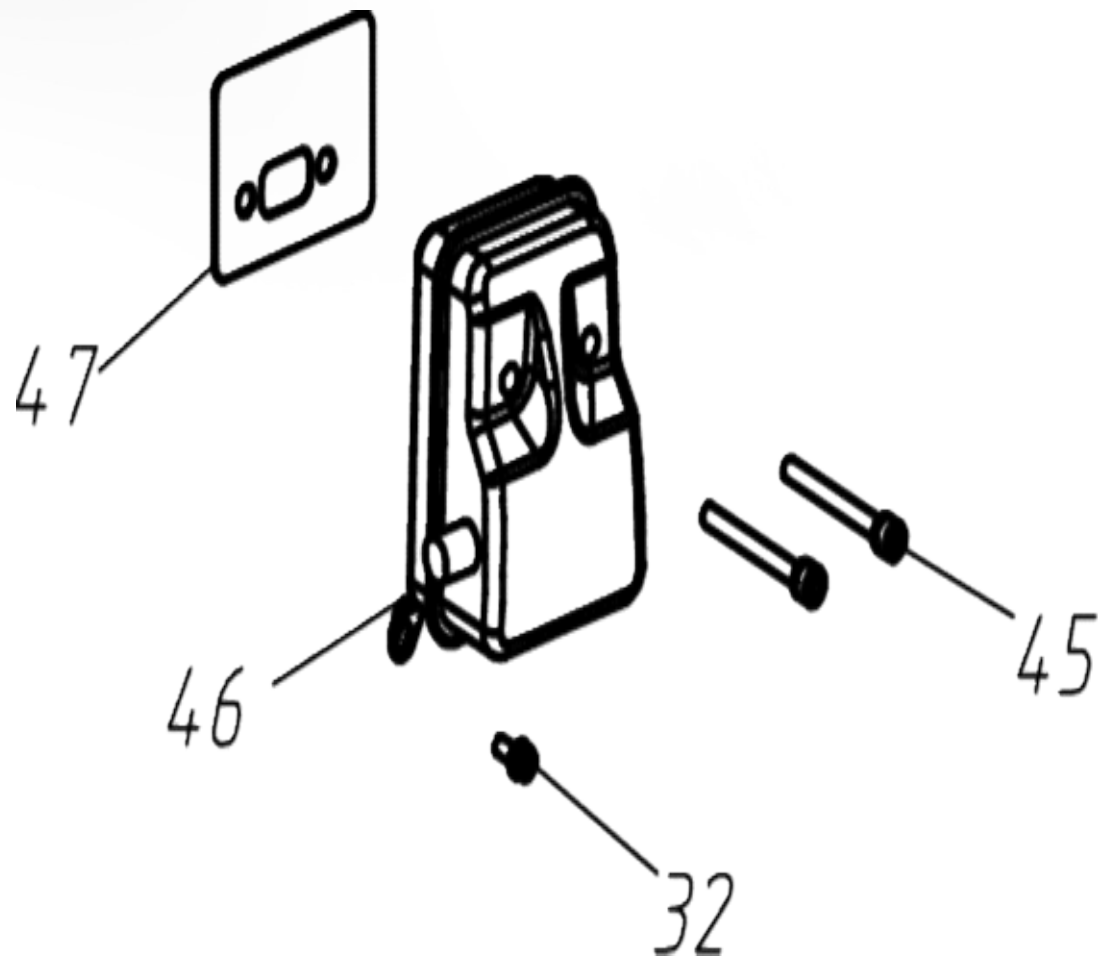


TIPO DO PRODUTO

TBC52XGII

REF	CÓDIGO DO FORNECEDOR	DESCRIPTION	DESCRIPCIÓN	DESCRIÇÃO	QTY. QTD.	APPLICATION APLICACIÓN APLICAÇÃO
1	COMERCIAL	SCREW M5 X20	TORNILLO M5 X 20	PARAFUSO M5 X 20	1	TBC52X GII
29	592301031	INSULATION BOARD	AISLANTE TERMICO	ISOLANTE TERMICO	1	TBC52X GII
30	592301028	CYLINDER COVER	CUBIERTA DEL CILINDRO	COBERTURA DO CILINDRO	1	TBC52X GII
32	COMERCIAL	SCREW M5 X 12	TORNILLO M5X12	PARAFUSO M5X12	2	TBC52X GII

23/10/2018



TIPO DO PRODUTO

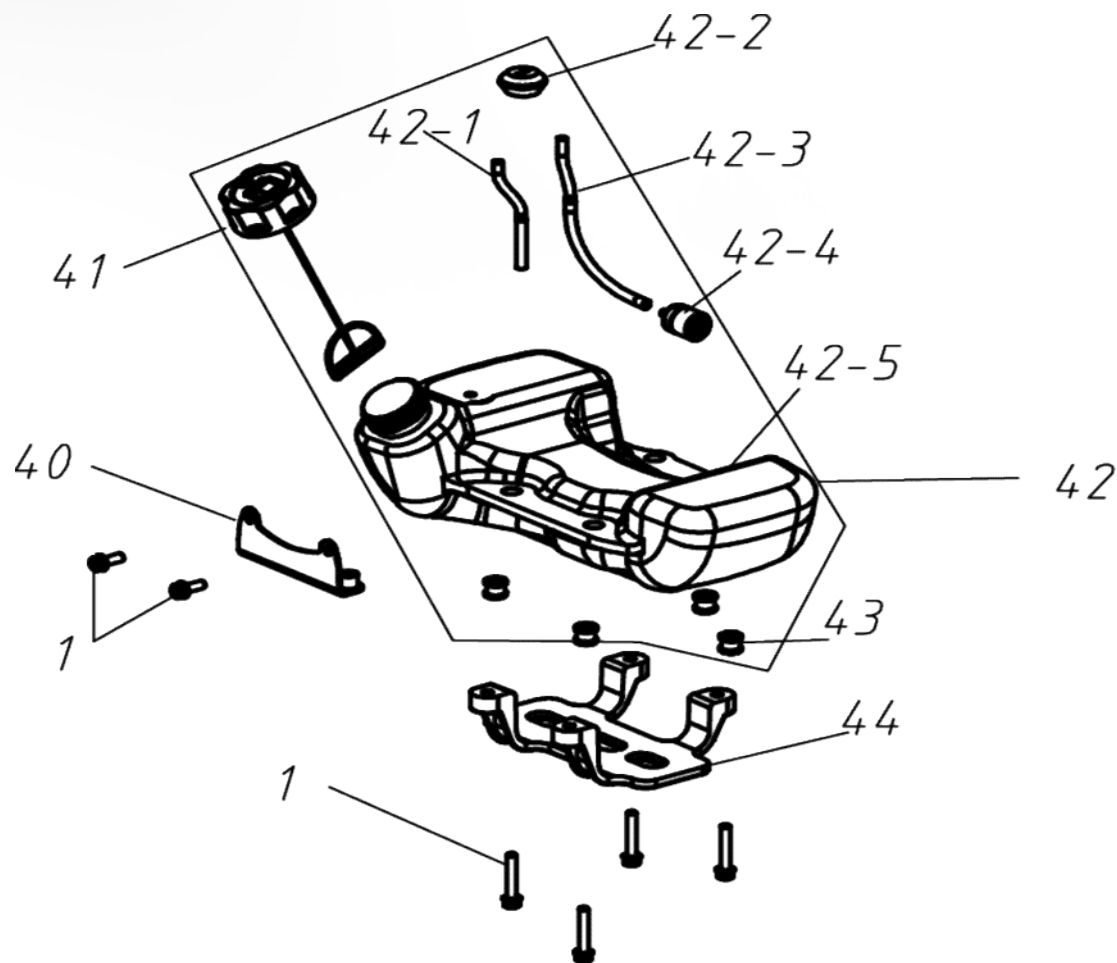
TBC52XGII

REF	CÓDIGO DO FORNECEDOR	DESCRIPTION	DESCRIPCIÓN	DESCRIÇÃO	QTY. QTD.	APPLICATION APLICACIÓN APLICAÇÃO
45	COMERCIAL	SCREW M6 X 55	TORNILLO M6X55	PARAFUSO M6X55	2	TBC52X GII
46	442301006	SILENCER	ESCAPE	ESCAPE	1	TBC52X GII
47	922301033	SILENCER GASKET	BRIDA DEL ESCAPE	JUNTA DO ESCAPE	1	TBC52X GII
32	COMERCIAL	SCREW M5 X 12	TORNILLO M5X12	PARAFUSO M5X12	1	TBC52X GII

23/10/2018

TIPO DO PRODUTO

TBC52XGII



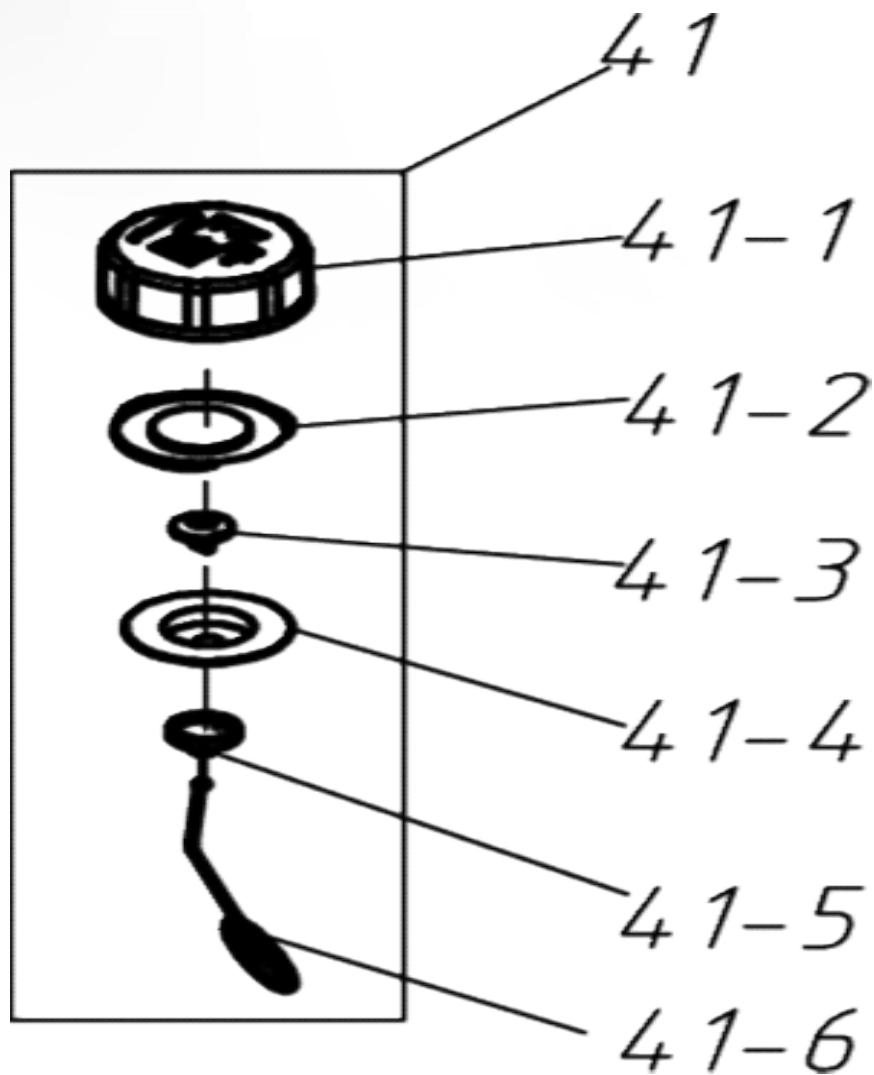
TIPO DO PRODUTO

TBC52XGII

REF	CÓDIGO DO FORNECEDOR	DESCRIPTION	DESCRIPCIÓN	DESCRIÇÃO	QTY. QTD.	APPLICATION APLICACIÓN APLICAÇÃO
1	COMERCIAL	SCREW M5 X20	TORNILLO M5 X 20	PARAFUSO M5 X 20	6	TBC52X GII
40	592301022	FUEL TANK BRACKET	TANQUE DE COMBUSTIBLE	SUPORE DO TANQUE DE COMBUSTIVEL	1	TBC52X GII
41	925301005	FUEL TANK COVER ASS'Y	TAPA DEL TANQUE DE COMBUSTIBLE	TAMPA DO TANQUE	1	TBC52X GII
42	405301007	FUEL TANK ASS'Y	TANQUE DE COMBUSTIBLE	TANQUE DE COMBUSTÍVEL	1	TBC52X GII
43	808301002	TANK VIBRATION SET	AMORTIGUADOR DEL TANQUE	AMORTECEDOR DO TANQUE	4	TBC52X GII
44	592301029	TANK PROTECTION FRAME	PROTECTOR DEL TANQUE	PROTETOR DO TANQUE	1	TBC52X GII

TIPO DO PRODUTO

TBC52XGII



TIPO DO PRODUTO

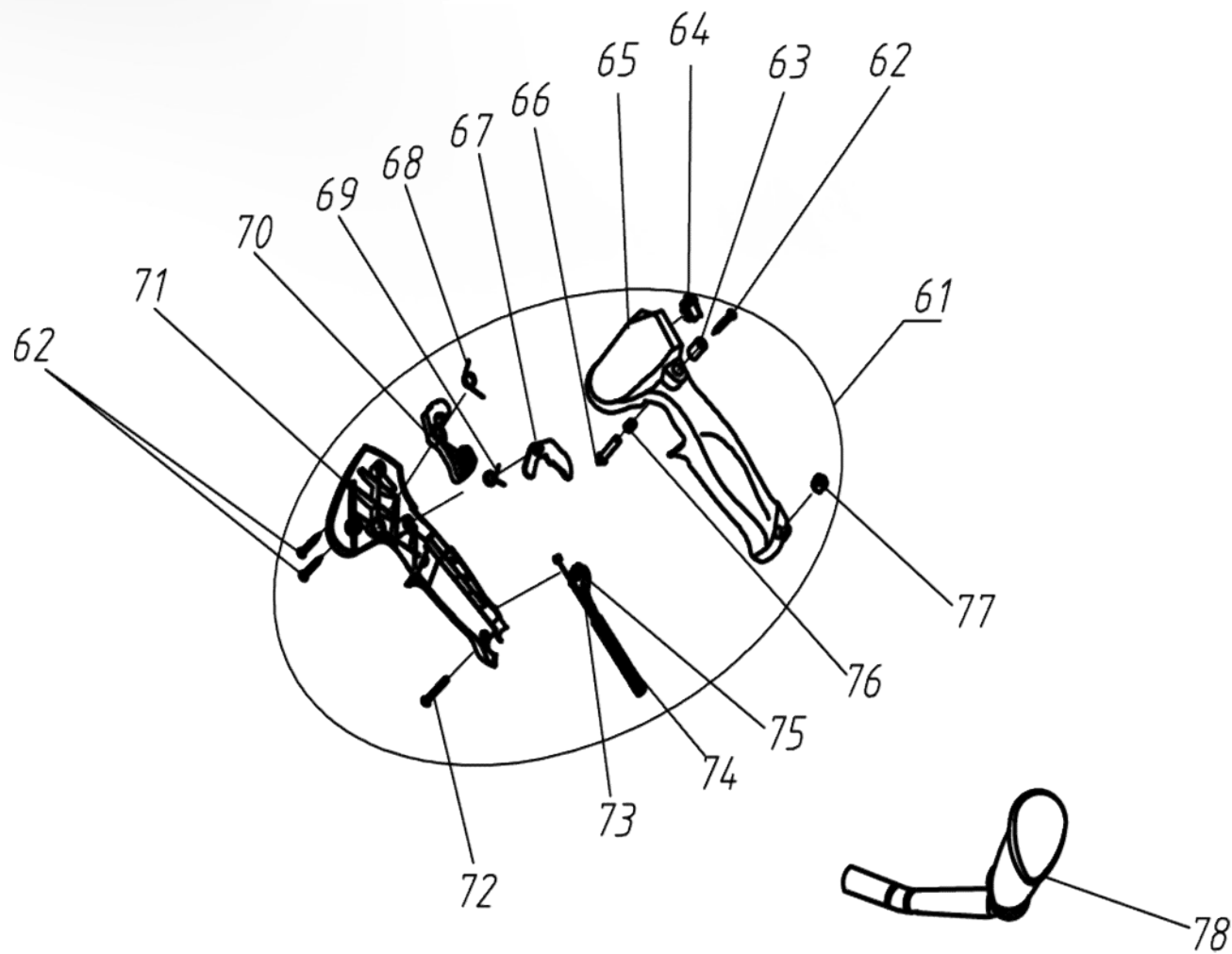
TBC52XGII

REF	CÓDIGO DO FORNECEDOR	DESCRIPTION	DESCRIPCIÓN	DESCRIÇÃO	QTY. QTD.	APPLICATION APLICACIÓN APLICAÇÃO
41	925301005	FUEL TANK COVER ASS'Y	TAPA DEL TANQUE DE COMBUSTIBLE	TAMPA DO TANQUE	1	TBC52X GII

23/10/2018

TIPO DO PRODUTO

TBC52XGII



TIPO DO PRODUTO

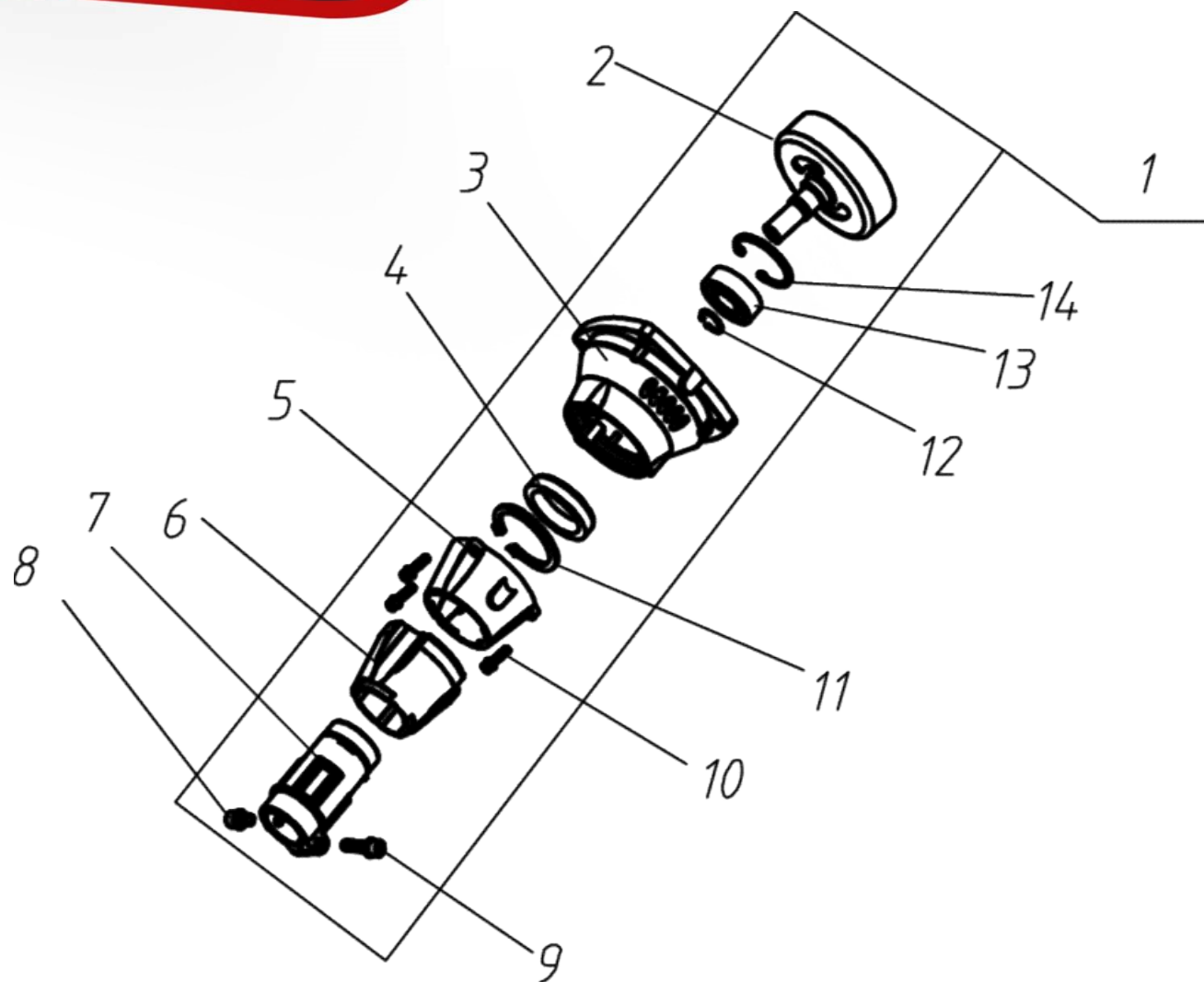
TBC52XGII

REF	CÓDIGO DO FORNECEDOR	DESCRIPTION	DESCRIPCIÓN	DESCRIÇÃO	QTY. QTD.	APPLICATION APLICACIÓN APLICAÇÃO
61	912301006	H9 CONTROL BOX	H9 MANIJA DEL ACELERADOR	H9 MANOPLA DO ACELERADOR	1	TBC33XGII/TBC43XGII/TBC52XGII

23/10/2018

TIPO DO PRODUTO

TBC52XGII



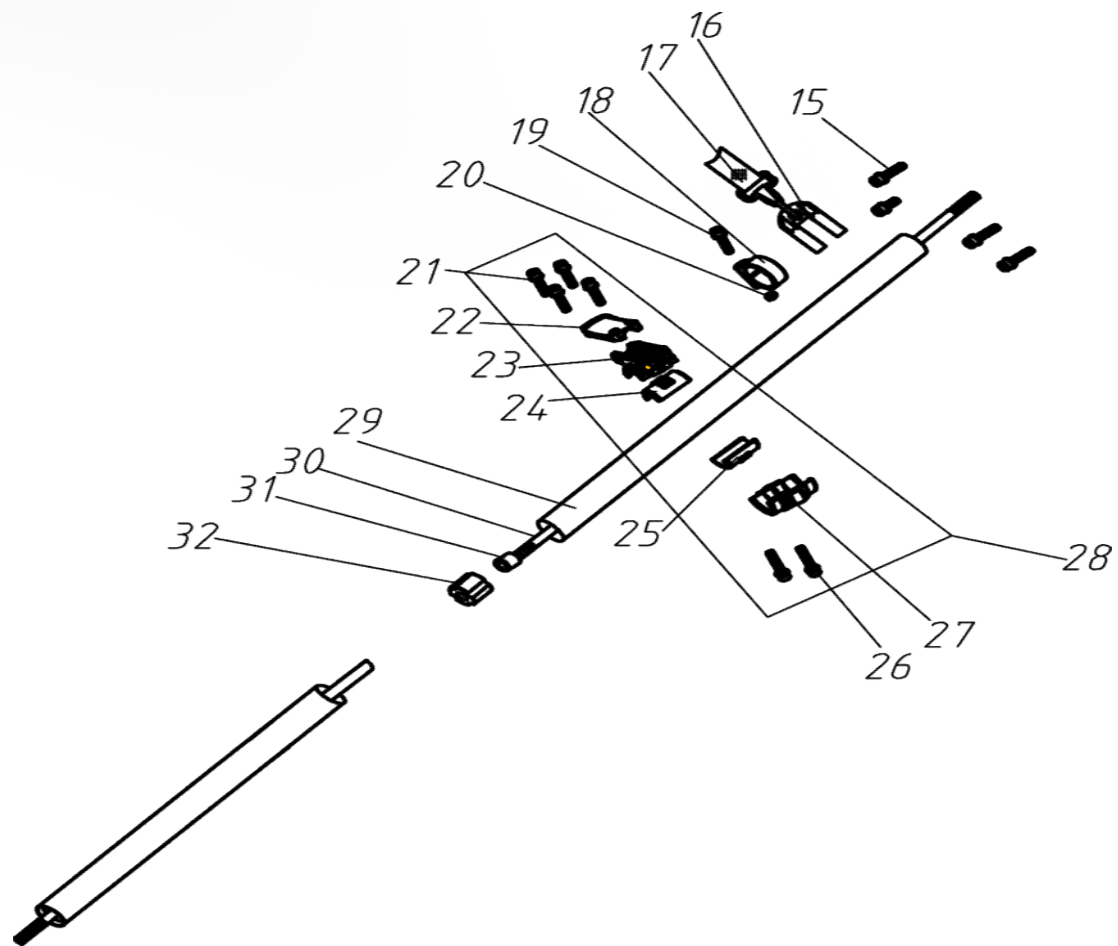
TIPO DO PRODUTO

TBC52XGII

REF.	CÓDIGO DO FORNECEDOR	DESCRIPTION	DESCRIPCIÓN	DESCRIÇÃO	QTY. QTD.	APPLICATION APLICACIÓN APLICAÇÃO
1	953301009	C3 CLUTCH COMP	CONJUNTO TAMBOR DE EMBRAGUE	CONJUNTO TAMBOR DE EMBREAGEM	1	TBC33XGII/TBC43XGII/TBC52XGII TBC52X
2	139301005	CLUTCH DRUM	TAMBOR	TAMBOR	1	TBC33XGII/TBC43XGII/TBC52XGII
3	138301013	CLUTCH CASE	TAPA INFERIOR DEL TAMBOR	TAMPA INFERIOR DO TAMBOR	1	TBC33XGII/TBC43XGII/TBC52XGII
4	923301002	RUBBER COVER 2	CAPA DE CAUCHO	CAPA DE BORRACHA	1	TBC33XGII/TBC43XGII/TBC52XGII
5	937301027	CLUTCH CASE 2	TAPA SUPERIOR DEL TAMBOR	TAMPA SUPERIOR DO TAMBOR	1	TBC33XGII/TBC43XGII/TBC52XGII
6	592301023	RUBBER COVER1	AMORTECEDOR DE CAUCHO	AMORTECEDOR DE BORRACHA	1	TBC33XGII/TBC43XGII/TBC52XGII
7	808301003	JOINT PIPE	TUBO DE ALUMINIO	TUBO DE ALUMINIO	1	TBC33XGII/TBC43XGII/TBC52XGII
8	COMERCIAL	SCREW M5X12	TORNILLO M5X12	PARAFUSO M5X12	1	TBC33XGII/TBC43XGII/TBC52XGII
9	COMERCIAL	SCREW M5X25	TORNILLO M5X25	PARAFUSO M5X25	1	TBC33XGII/TBC43XGII/TBC52XGII

TIPO DO PRODUTO

TBC52XGII



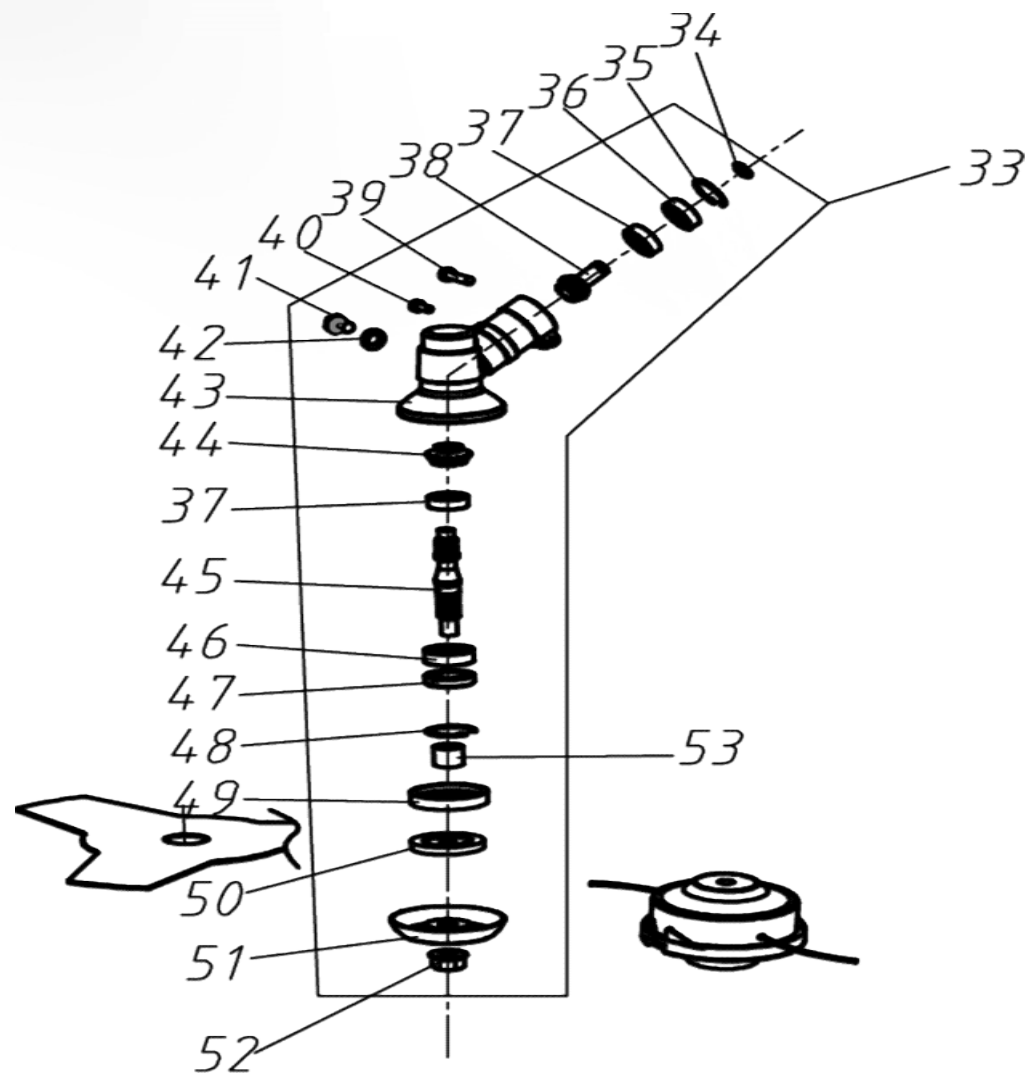
TIPO DO PRODUTO

TBC52XGII

REF.	CÓDIGO DO FORNECEDOR	DESCRIPTION	DESCRIPCIÓN	DESCRIÇÃO	QTY. QTD.	APPLICATION APLICACIÓN APLICAÇÃO
15	COMERCIAL	BOLT M6X20	TORNILLO M6X20	PARAFUSO M6X20	4	TBC33XGII/TBC43XGII/TBC52XGII
16	903301001	HARNESS CLAMP	CONECTOR DE ALZA DEL CINTURON	CONECTOR DA ALÇA DO CINTO	1	TBC33XGII/TBC43XGII/TBC52XGII
17	1301-XXX	HARNESS ASS'Y	SUPERIOR DE ALZA DEL CINTURON	SUPERIOR DA ALÇA DO CINTO	1	TBC33XGII/TBC43XGII/TBC52XGII
18	950301014	CLAMP	ABRAZADERA	ABRAÇADEIRA	1	TBC33XGII/TBC43XGII/TBC52XGII
19	COMERCIAL	SCREW M5X20	TORNILLO M5X20	PARAFUSO M5X20	1	TBC33XGII/TBC43XGII/TBC52XGII
20	COMERCIAL	NUT M5	TUERCA M5	PORCA M5	1	TBC33XGII/TBC43XGII/TBC52XGII
21	COMERCIAL	SCREW M5X25	TORNILLO M5X25	PARAFUSO M5X25	4	TBC33XGII/TBC43XGII/TBC52XGII
22	950301015	CLAMP	SOPORTE DE FIJACIÓN	SUORTE DE FIXAÇÃO	1	TBC33XGII/TBC43XGII/TBC52XGII
23	928301005	FIXED	FIJACIÓN	FIXAÇÃO	1	TBC33XGII/TBC43XGII/TBC52XGII
24	939301009	BRACKET UPPER	CAUCHO DE FIJACIÓN 1	BORRACHA DE FIXAÇÃO 1	1	TBC33XGII/TBC43XGII/TBC52XGII
25	939301010	SPRING	CAUCHO DE FIJACIÓN 2	BORRACHA DE FIXAÇÃO 2	1	TBC33XGII/TBC43XGII/TBC52XGII
26	COMERCIAL	SCREW M5X30	TORNILLO M5X30	PARAFUSOS M5X30	2	TBC33XGII/TBC43XGII/TBC52XGII
27	937301028	CAP LOWER	SOPORTE DE FIJACIÓN INFERIOR	SUORTE DE FIXAÇÃO INFERIOR	1	TBC33XGII/TBC43XGII/TBC52XGII
28	928301006	HANDLE BRACKET	FIJACIÓN DE MANUBRIO COMPLETO	FIXAÇÃO DO GUIDÃO COMPLETA	1	TBC33XGII/TBC43XGII/TBC52XGII
29	919301012	PIPE	TUBO DE ALUMINIO	TUBO DE ALUMINIO	1	TBC33XGII/TBC43XGII/TBC52XGII TBC52X
30	902301011	DRIVE SHAFT	CARDAN	CARDÃN	1	TBC33XGII/TBC43XGII/TBC52XGII TBC52X
31	937301029	OIL-BEARING	BUJE METALICO	BUCHA METALICA	6	TBC33XGII/TBC43XGII/TBC52XGII
32	937301020	RUBBER COVER	AMORTIGUADOR DE CAUCHO	AMORTECEDOR DE BORRACHA	6	TBC33XGII/TBC43XGII/TBC52XGII

TIPO DO PRODUTO

TBC52XGII



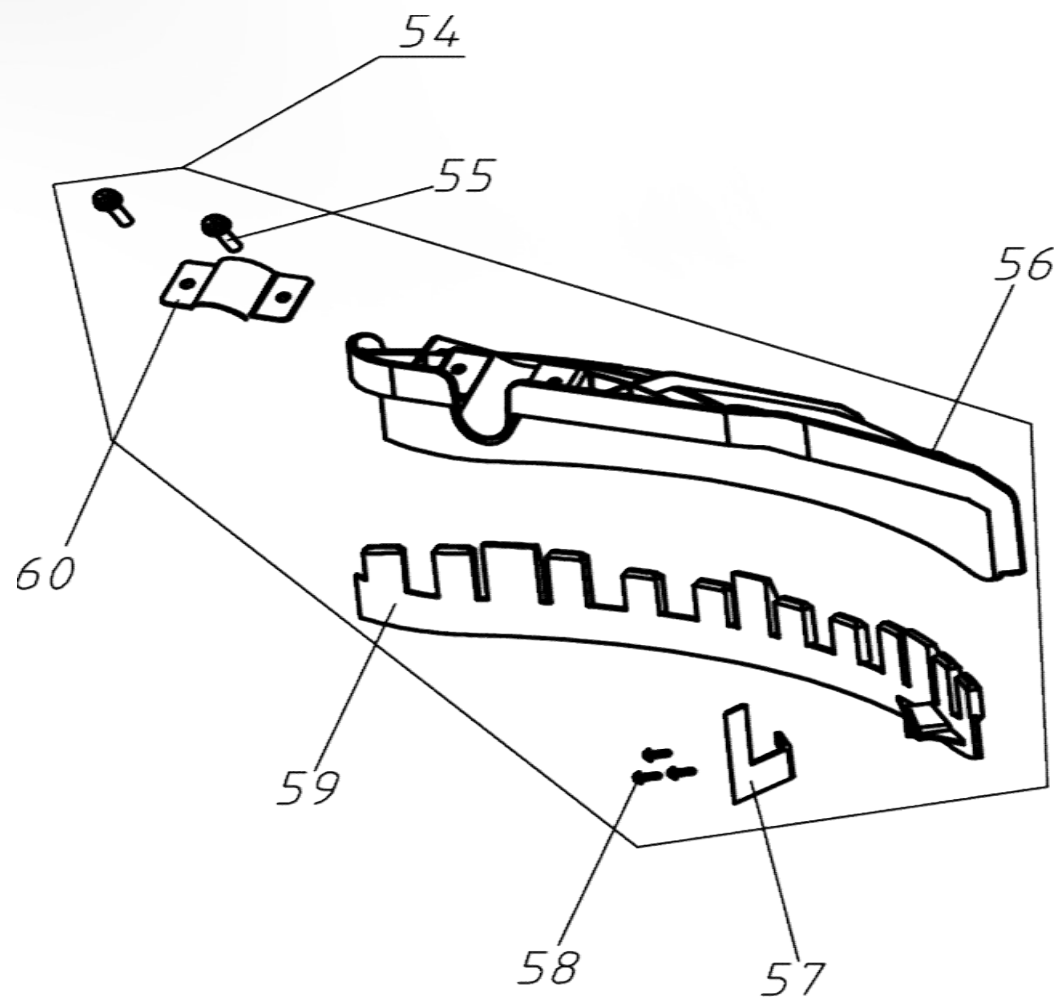
TIPO DO PRODUTO

TBC52XGII

REF	CÓDIGO DO FORNECEDOR	DESCRIPTION	DESCRIPCIÓN	DESCRIÇÃO	QTY. QTD.	APPLICATION APLICACIÓN APLICAÇÃO
33	129301007	ES GEAR CASE ASSY	TRANSMISIÓN COMPLETA	TRANSMISSÃO COMPLETA	1	TBC33XGII/TBC43XGII/TBC52XGII TBC52X
34	936999012	STOP RING 10	ANILLO TRABA 10	ANEL TRAVA 10	1	TBC33XGII/TBC43XGII/TBC52XGII
35	936999011	STOP RING 26	ANILLO TRABA 26	ANEL TRAVA 26	1	TBC33XGII/TBC43XGII/TBC52XGII
36	934999023	BEARING 6202-2RS	RODAMIENTO 6202-2RS	ROLAMENTO 6202-2RS	1	TBC33XGII/TBC43XGII/TBC52XGII
37	934999028	BEARING 6000	RODAMIENTO 6000	ROLAMENTO 6000	2	TBC33XGII/TBC43XGII/TBC52XGII
38	952301005	PINION 9T	PIÑÓN 9 ESTRIAS	PINHÃO 9 ESTRIAS	1	TBC33XGII/TBC43XGII/TBC52XGII
39	COMERCIAL	SCREW M6X25	TORNILLO M6X25	PARAFUSO M6X25	1	TBC33XGII/TBC43XGII/TBC52XGII
40	COMERCIAL	SCREW M5X12	TORNILLO M5X12	PARAFUSO M5X12	1	TBC33XGII/TBC43XGII/TBC52XGII
41	COMERCIAL	SCREW M8X10	PARAFUSO M8X10	PARAFUSO M8X10	1	TBC33XGII/TBC43XGII/TBC52XGII
42	901301005	PIN 8	ARANDELA	ARRUELA	1	TBC33XGII/TBC43XGII/TBC52XGII
43	138301010	GEAR CASE	CAJA DE ENGRANAJE	CAIXA DE ENGRENAGEM	1	TBC33XGII/TBC43XGII/TBC52XGII
44	909301003	GEAR	ENGRANAJE	ENGRENAGEM	1	TBC33XGII/TBC43XGII/TBC52XGII
45	902301006	GEAR SHAFT	EJE DEL ENGRANAJE	EIXO DA ENGRENAGEM	1	TBC33XGII/TBC43XGII/TBC52XGII
46	934999026	BEARING 6002RS	RODAMIENTO 6002RS	ROLAMENTO 6002RS	1	TBC33XGII/TBC43XGII/TBC52XGII
47	905301003	OIL SEAL	RETENEDOR DE ACEITE	RETENTOR DE OLEO	1	TBC33XGII/TBC43XGII/TBC52XGII
48	936999013	STOP RING 32	ANILLO TRABA 32	ANEL TRAVA 32	1	TBC33XGII/TBC43XGII/TBC52XGII
49	937301021	HOLDER A	BRIDA INTERNA	FLANGE INTERNA	1	TBC33XGII/TBC43XGII/TBC52XGII
50	937301022	HOLDER B	BRIDA EXTERNA	FLANGE EXTERNA	1	TBC33XGII/TBC43XGII/TBC52XGII
51	937301023	BOLT PROTECTION COVER	PROTECTOR DE LA CUCHILLA	COPO PROTETOR DA FACA	1	TBC33XGII/TBC43XGII/TBC52XGII
52	930301001	LEFT NUT M10X1.25	TUERCA IZQUIERDA M10X1.25	PORCA ESQUERDA M10X1.25	1	TBC33XGII/TBC43XGII/TBC52XGII

TIPO DO PRODUTO

TBC52XGII



TIPO DO PRODUTO

TBC52XGII

REF.	CÓDIGO DO FORNECEDOR	DESCRIPTION	DESCRIPCIÓN	DESCRIÇÃO	QTY. QTD.	APPLICATION APLICACIÓN APLICAÇÃO
54	593301002	P6 HARNESS ASS'Y	PROTECCIÓN	SAIA DE PROTEÇÃO	1	TBC33XGII/TBC43XGII/TBC52XGII TBC52X

23/10/2018



www.toyama.com.br

*Las imágenes de este material son meramente ilustrativas, por lo que pueden incluir equipamiento opcional y accesorios, o no incluir todo el equipo estándar.
Las especificaciones y descripciones se han actualizado en la fecha de esta publicación, pero están sujetas a cambios sin previo aviso.*

*The images in this material are merely illustrative, so they may include optional equipment and accessories, or may not include all standart equipments.
Specifications and descriptions have been updated as of the date of the publication, but are subject to change without notice.*

*As imagens deste material são meramente ilustrativas, sendo assim, podem incluir equipamento opcional e acessórios, ou não incluir todo o equipamento padrão.
As especificações e descrições foram atualizadas na data desta publicação, porém são sujeitas a mudança sem aviso prévio.*