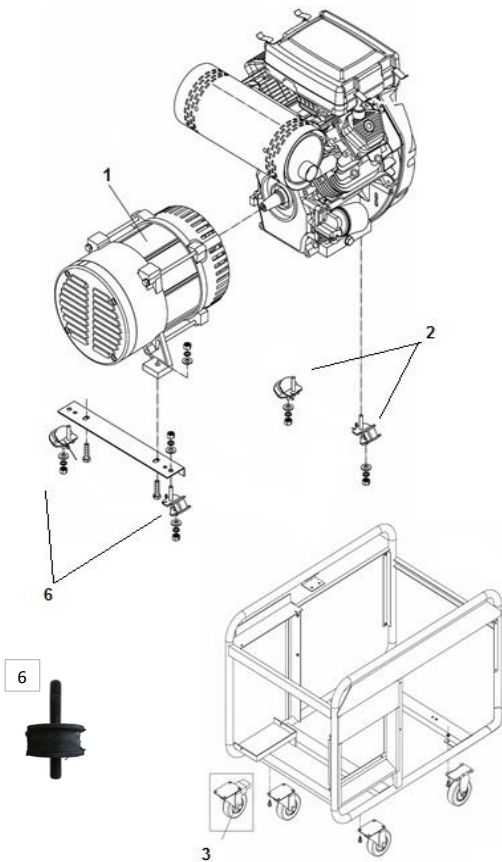


DESENHO EXPLODIDO

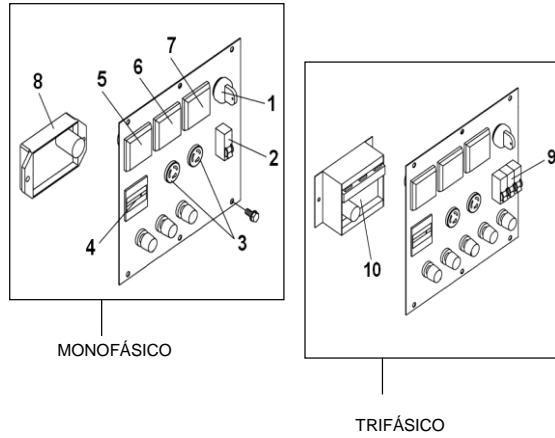
EMPRESA: TOYAMA DO BRASIL LTDA. DCTO: TY-02PL00M0003  
 MARCA: TOYAMA PRODUTO: GERADOR  
 DATA: 17/11/2011 CÓDIGO: TG12000CX  
 REVISÃO: 2  
 ELABORAÇÃO: MARCELO APROVAÇÃO: TATIANA

(1) CONJUNTO GERADOR SÉRIE "CX" TG12000

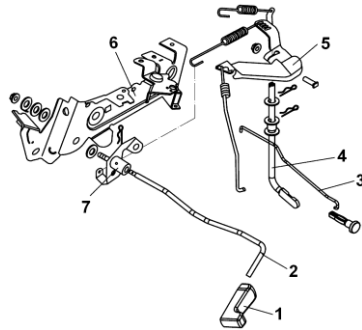
CONJUNTO GERADOR SÉRIE "CX" TG12000



Pos	Código	Descrição	Description	Aplicação	Qtd
1	TG120000101	CONJ ALTERNADOR MONO		TG12000 CXE	1
	TG120003301	CONJ ALTERNADOR TRI 380v		TG12000CX3E-380	1
	TG120003302	CONJ ALTERNADOR TRI 220v		TG12000CX3E	1
2	TG120000103	COXIM QUADRADO		TG12000 CXE / CX3E	2
3	TG120000501	RODAS ( COM TRAVAS)		TG12000CXE / CX3E	2
4	TG120000502	MOTOR	ENGINE (FOR GENERATOR KGE12E)	TG12000CXE / CX3E	1
5	TG120000503	QUADRO COMPLETO		TG12000CXE / CX3E	1
6	TG120000106	COXIM REDONDO		TG12000CXE / CX3E	2

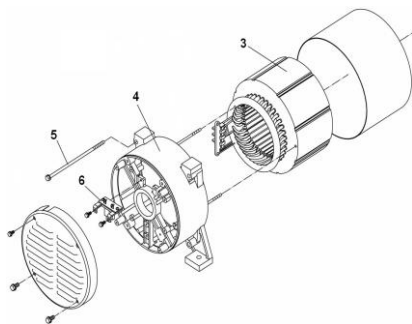
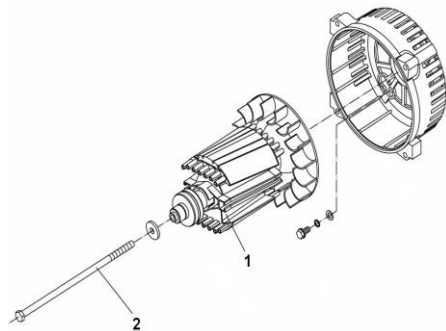
**(2) PAINEL SÉRIE "CX" TG12000****PAINEL SÉRIE "CX" TG12000**

Pos	Código	Descrição	Description	Aplicação	Qtd
1	TG120000204	CHAVE IGNIÇÃO (c/ chicote)		TG12000 CXE / CX3E	1
	TG120000204B	CHAVE IGNIÇÃO (s/ chicote)		TG12000 CXE / CX3E	1
2	TG120000205	DISJUNTOR MONOFÁSICO		TG12000 CXE	1
3	TG120000206	TOMADA		TG12000 CXE / CX3E	2
4	TG120000210	HORÍMETRO		TG12000 CXE / CX3E	1
5	TG120000211	FREQÜENCÍMETRO		TG12000 CXE / CX3E	1
6	TG120000212	VOLTÍMETRO		TG12000 CXE / CX3E	1
7	TG120000213	AMPERÍMETRO		TG12000 CXE / CX3E	1
8	TG120000214	AVR (monofásico)		TG12000 CXE	1
9	TG120000218	DISJUNTOR TRIFÁSICO		TG12000 CX3E	1
10	TG120000221	AVR (tri-fásico)		TG12000 CX3E	1
11	TG120000222	PAINEL COMPLETO MONO		TG12000 CXE	1
12	TG120000223	PAINEL COMPLETO TRI		TG12000 CX3E	1
13	TG120000224	CABO DE AFOGADOR		TG12000	

**(3) CONTROLE DE ROTAÇÃO "CX" TG12000****CONTROLE DE ROTAÇÃO "CX" TG12000**

Pos	Código	Descrição	Description	Aplicação	Qtd
1	TG120001701	MANÍPULO ALAV ROT		TG12000CXE / CX3E	1
2	TG120001702	ALAVANCA ACELERADOR		TG12000CXE / CX3E	1
3	TG120001703	ALAVANCA AFOGADOR		TG12000CXE / CX3E	1
4	TG120001704	EIXO CONTROLE ROTAÇÃO		TG12000CXE / CX3E	1
5	TG120001706	BRAÇO GOVERNADOR		TG12000CXE / CX3E	1
6	TG120001707	SUPORTE ACELERADOR		TG12000CXE / CX3E	1
7	TG120001708	SUPORTE ALAV ACEL		TG12000CXE / CX3E	1

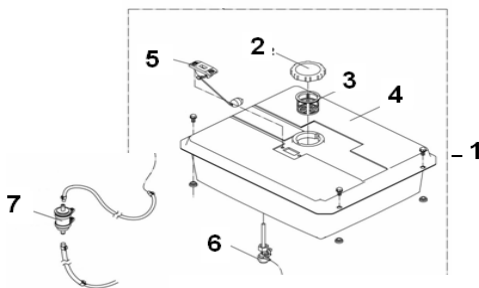
**(4) ALTERNADOR SÉRIE "CX" TG12000**



**ALTERNADOR SÉRIE "CX" TG12000**

Pos	Código	Descrição	Description	Aplicação	Qtd
1	TG120000402	ROTOR COMPLETO MONO		TG12000CXE	1
	TG120003402	ROTOR COMPLETO TRI		TG12000CX3E	1
2	TG120000403	PARAFUSO		TG12000CXE / CX3E	1
3	TG120000404	ESTATOR COMPL MONO		TG12000CXE	1
	TG120003404	ESTATOR COMPL TRI		TG12000CX3E	1
	TG120003405	ESTATOR COMPL TRI 380v		TG12000CX3E-380	1
4	TG120000406	CARÇAÇA ESTATOR		TG12000CXE / CX3E	1
5	TG120000407	PARAFUSO		TG12000CXE / CX3E	4
6	TG120000408	SUPORTE ESCOVAS		TG12000CXE / CX3E	1

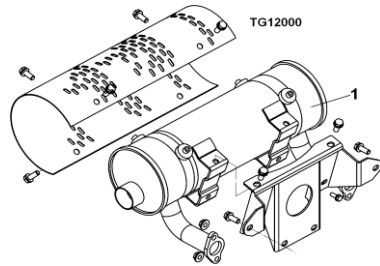
**(5) TANQUE DE COMBUSTÍVEL "CX" TG12000**



**TANQUE DE COMBUSTÍVEL "CX" TG12000**

Pos	Código	Descrição	Description	Aplicação	Qtd
1	TG120000301	TANQUE COMPLETO		TG12000CXE / CX3E	1
2	TG120000302	TAMPA DO TANQUE		TG12000CXE / CX3E	1
3	TG120000303	PENEIRA DO TANQUE		TG12000CXE / CX3E	1
4	TG120000304	TANQUE DE COMBUSTÍVEL		TG12000CXE / CX3E	1
5	TG120000305	INDICADOR NÍVEL COMB		TG12000CXE / CX3E	1
6	TG120000307	TORNEIRA COMBUSTÍVEL		TG12000CXE / CX3E	1
7	TG120000308	FILTRO COMBUSTÍVEL		TG12000CXE / CX3E	1

**(6) ESCAPAMENTO SÉRIE "CX" TG12000**

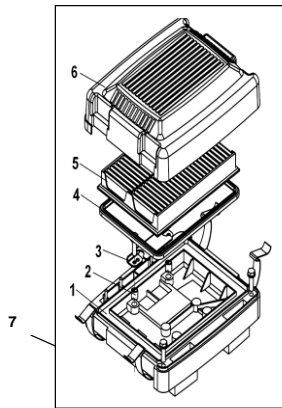


**ESCAPAMENTO SÉRIE "CX" TG12000**

Pos	Código	Descrição	Description	Aplicação	Qtd
1	TG120000802	SILENCIOSO		TG12000CXE / CX3E	1

31

**(7) FILTRO DE AR SÉRIE "CX" TG12000**

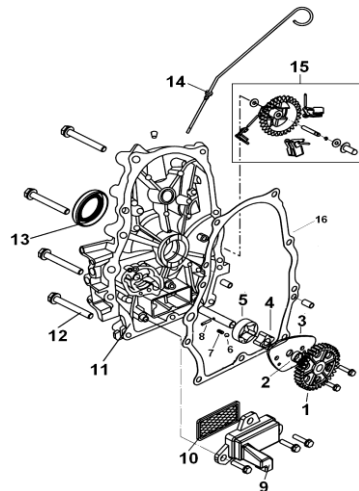


**FILTRO DE AR SÉRIE "CX" TG12000**

Pos	Código	Descrição	Description	Aplicação	Qtd
1	TG120001001	TAMPA INF. FILTRO		TG12000CXE / CX3E	1
2	TG120001002	ESPAÇADOR		TG12000CXE / CX3E	2
3	TG120001003	PLACA SUPORTE ELEM. FILTR.		TG12000CXE / CX3E	1
4	TG120001005	JUNTA ELEMENTO FILTREANTE		TG12000CXE / CX3E	1
5	TG120001006	ELEMENTO FILTRANTE		TG12000CXE / CX3E	1
6	TG120001007	TAMPA SUP. FILTRO AR		TG12000CXE / CX3E	1
7	KG67007110	FILTRO DE AR COMPLETO		TG12000CXE / CX3E	1

32

**(1) TAMPA / CARTER**



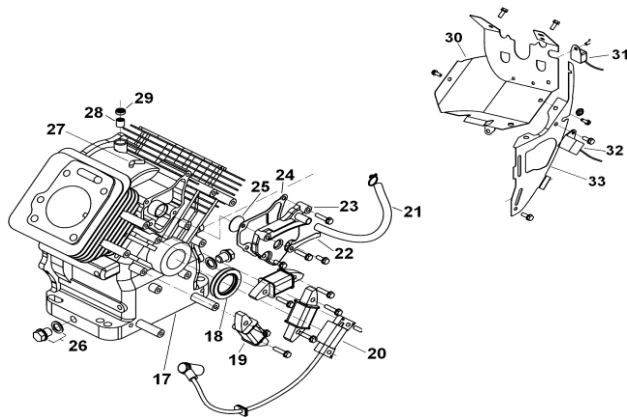
**TAMPA**

**MOTOR - TG200**

Pos	Código	Descrição	Description	Aplicação	Qtd
1	TG120001301	ENGRENAGEM BOMBA ÓLEO	Engine oil pump drive gear	TG12000	1
2	TG120001302	ESPAÇADOR	Rotator pump shaft bushing	TG12000	1
3	TG120001303	TAMPA BOMBA DE ÓLEO	Engine oil pump coiver	TG12000	1
4	TG120001304B	CONJUNTO BOMBA DE ÓLEO	Engine oil pump inner rotator	TG12000	1
5			Engine oil pump exterior rotator	TG12000	1
6			Steel ball	TG12000	1
7			Pressure-limiting valve spring	TG12000	1
8			Engine oil pump inner rotator	TG12000	1
9			TG120001309	SUPORTE DO FILTRO DE ÓLEO	Engine oil rough filter shell
10	TG120001310	FILTRO TELA	Raugh strainer assembly	TG12000	1
11	TG120001311	TAMPA CARTER	Crankcase cover	TG12000	1
12	TG120001312	PARAFUSO M8x50	M6x20 bolt	TG12000	8
13	TG120001313	RETENTOR	Front oil seal	TG12000	1
14	TG120001314	VARETA ÓLEO	Oil clipstick	TG12000	1
15	TG120001315	KIT GOVERNADOR		TG12000	1
16	TG120001922	JUNTA DA TAMPA DO CARTER		TG12000	1

|

|



**CARTER**

**MOTOR - TG200**

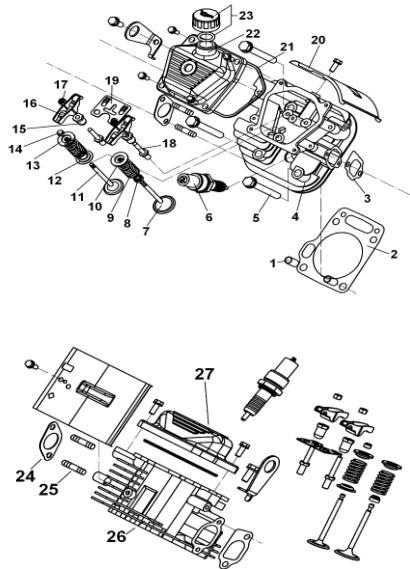
Pos	Código	Descrição	Aplicação	Qty
17	TG120001901	BLOCO DO MOTOR	Crankcase body	1
18	TG120001902	RETENTOR	Real oil seal	1
19	TG120001903	BOBINA DE CARGA	artor winding assembly of flywheel generat	3
20	TG120001904	BOBINA IGNIÇÃO ESQUERDA	#N/D	1
21	TG120001905	MANGUEIRA	Air exhaust pipe of breather	1
22	TG120001906	PLACA RETENTOR	Retainer plate	1
23	TG120001907	TAMPA DO RESPIRO	Breather cover	1
24	TG120001908	JUNTA DA TAMPA DO RESPIRO	Breather cover shin	1
25	TG120001909	MEMBRANA DO RESPIRO	Breather piece	1
26	TG120001921	BUJÃO DE ÓLEO	KG670-01008 + KG670-01007	2
27	TG120001912	DUTO DE VENTILAÇÃO	Ventilation pipe	1
28	TG120001913	ROLAMENTO DE AGULHAS	Needle bearing 7941/8	2
29	TG120001914	RETENTOR	oil seal of speed-timing pushing road	1
30	TG120001917	TAMPA ESQUERDA DO MOTOR	Left -below air guide weldrent	1
31	TG120001918	SISTEMA DE ALERTA DE ÓLEO	Alarm system	1
32	TG120001919	CHAVE INTERRUPTORA	Shut down switch	1
33	TG120001920	TAMPA INF ESQ PROT CARTER	de plate welrent of left-below air guide pla	1

26

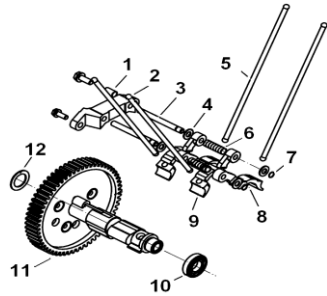
**(2) CABEÇOTE / COMANDO**

**CABEÇOTE**

**MOTOR - TG200**



Pos	Código	Descrição	Aplicação	Qty
1	TG120000901	PINO DO CABEÇOTE	Cylinder head seat pin	4
2	TG120000902	JUNTA DO CABEÇOTE	Cylinder head shim	2
3	TG120000903	JUNTA DE ADMISSÃO	Intake pipe shin	2
4	TG120000904	BCABEÇOTE	Cylinder head machining part CID	1
5	TG120000905	PARAFUSO DO CABEÇOTE M10x80	Cylinder head M10x80 bolt	8
6	TG120000906	VELA RN11YC4	Spark plug	2
7	TG120000907	VALVULA DE ADMISSÃO	Air intake valve	2
8	TG120000908	RETENTOR DA VÁLVULA DE ADMISSÃO	Air intake valve oil seal	2
9	TG120000909	MOLA DA VÁLVULA	Air valve spring	4
10	TG120000910	PRATO DA VÁLVULA DE ADMISSÃO	Intake valve spring seat	2
11	TG120000911	VÁLVULA DE EXAUSTÃO	Air exhaust valve	2
12	TG120000912	ASSENTO DA MOLA DE EXAUSTÃO	Air exhaust spring lower seat	2
13	TG120000913	PRATO DA MOLA	Exhaust valve spring seat	2
14	TG120000914	PASTILHA DA VÁLVULA	Exhaust valve regulation shin	2
15	TG120000915	PIVÔ DO BALANCIN	Rocker shaft	4
16	TG120000916	BALANCIN	Air valve rocker arm	4
17	TG120000917	PORCA DE REGULAGEM DO BALANCIN	Rocker shaft regulation nut	4
18	TG120000918	PARAFUSO DA HASTE DO BALANCIN	Rocker shaft bolt	4
19	TG120000919	CHAPA GUIA DAS VARETAS	Pushing rod pilot plate	2
20	TG120000920	PLACA DE IDENTIFICAÇÃO	Wind-proof plate	2
21	TG120000921	JUNTA DA TAMPA DO CABEÇOTE	Cylinder head cover seal ring	2
22	TG120000922	TAMAPA DO CABEÇOTE	Cylinder head cover (I)	1
23	TG120000927	TAMPA DE ÓLEO DO CABEÇOTE		1
24	TG120001101	JUNTA DE EXAUSTÃO	Exhaust pipe shim	2
25	TG120001102	PRISIONEIRO DE EXAUSTÃO	Exhaust pipe stud	4
26	TG120001103	CABEÇOTE	Cylinder head machining part	1
27	TG120001104	TAMPA DO CABEÇOTE	Cylinder cover (II)	1



**COMANDO**

**MOTOR - TG200**

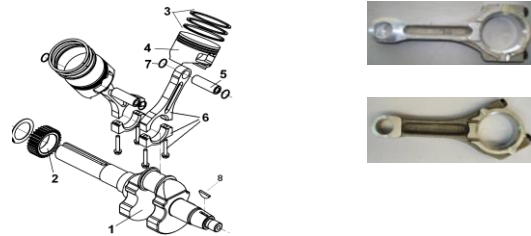
Pos	Código	Descrição	Aplicação	Qty	
1	TG120001501	PINO	locating pin	TG12000	1
2	TG120001502	PLACA SEGURANÇA SEGUIDORES	Tappet connecting plate	TG12000	1
3	TG120001503	EIXO DOS BALANCINS	Tappet pin shaft	TG12000	2
4	TG120001504	ARRUELA	Flat Gasket	TG12000	4
5	TG120001506	VARETA DE VÁLVULA	Valve pushing rod	TG12000	4
6	TG120001505	MOLA	Regulation spring	TG12000	2
7	TG120001507	ANEL ELÁSTICO	Retainer ring	TG12000	2
8	TG120001508	BALANCIN	Valve tappet I	TG12000	2
9	TG120001509	BALANCIN	Valve tappet II	TG12000	2
10	TG120001510	ROLAMENTO	Bearing 17x35x10	TG12000	1
11	TG120001512	CAMES	Camshaft part	TG12000	1
12	TG120001511	ARRUELA	Camshaft regulation gasket	TG12000	1

28

**(3) PISTÃO / CONTR ROT / CARB / BOMBA**

**PISTÃO BIELA**

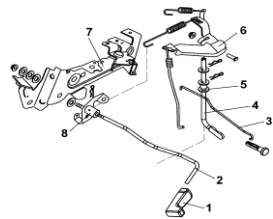
**MOTOR - TG200**



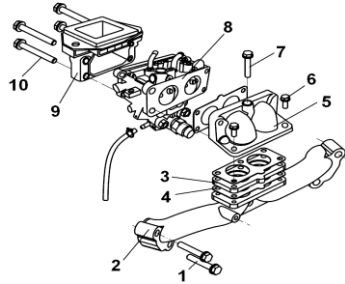
Pos	Código	Descrição	Aplicação	Qty	
1	TG120001401	VIRABREQUIM	Crankshaft	TG12000	1
2	TG120001402	ENGRENAGEM DO VIRABREQUIM	Crankshaft timing gear	TG12000	1
3	TG120001403	JOGO ANÉIS PISTÃO	oil ring part	TG12000	2
4	TG120001404	PISTÃO	Piston	TG12000	2
5	TG120001405	PINO PISTÃO	Piston pin	TG12000	2
6	TG120001406	BIELA COMPLETA(ANGULADA)	ROD	TG12000	2
	TG120001406B	BIELA COMPLETA (RETA)	ROD	TG12000	2
7	TG120001407	TRAVA DO PINO DO PISTÃO	Retainer ring	TG12000	4
8	TG120001408	CHAVETA DO VOLANTE	KEY	TG12000	1

**CONTROLE ROTAÇÃO**

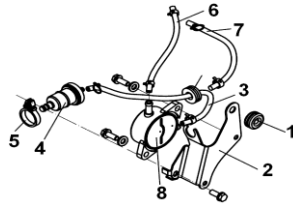
**MOTOR - TG200**



Pos	Código	Descrição	Aplicação	Qty	
1	TG120001701	MANÍPULO ALAV. ACELERADOR	Throttle operation grip	TG12000	1
2	TG120001702	ALAVANCA DO ACELERADOR	Throttle operation lever	TG12000	1
3	TG120001703	ALAVANCA DO AFOGADOR	Choke pulling lever	TG12000	1
4	TG120001704	EIXO CONTROLE DE ROTAÇÃO	Speed control pushing rod	TG12000	1
5	TG120001705	JUNTA	Pushing rod shim	TG12000	3
6	TG120001706	BRAÇO DO GOVERNADOR	Governor arm	TG12000	1
7	TG120001707	SUPORTE ACELERADOR COMP.	Speed -regulation supporting plate assembly	TG12000	1
8	TG120001708	SUPORTE DA ALVANCA DE ROTAÇÃO	Throttle operation grip assembly	TG12000	1



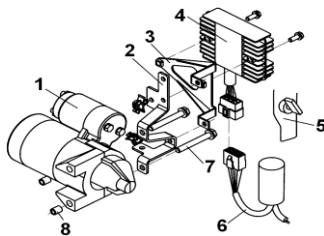
CARBURADOR		MOTOR - TG200			
Pos	Código	Descrição		Aplicação	Qtd
1	TG120001201	PARAFUSO M8x45	M8x20 bolt	TG12000	2
2	TG120001202	DUTO DE ADMISSÃO	Air intake pipe	TG12000	1
3	TG120001203	ESPAÇADOR DO CARBURADOR	Air intake pipe	TG12000	1
4	TG120001204	JUNTA DE ADMISSÃO	Carburetor shim	TG12000	3
5	TG120001205	COLETOR DE ADMISSÃO	Air inlet connecting pipe	TG12000	1
6	TG120001206	PARAFUSO M6x30	M6x30 bolt	TG12000	2
7	TG120001207	PARAFUSO M6x65	M6x65 bolt	TG12000	1
8	TG120001208	CARBURADOR COMPLETO Øventuri 22mm, boia, 666g	Carburetor assembly	TG12000	1
9	TG120001209	SUPORTE CARBURADOR / FILTRO	Choke shell	TG12000	1
10	TG120001210	PARAFUSO M6x90	M6x20 bolt	TG12000	5
11	TG120001211	AGULHA DO CARBURADOR		TG12000	



BOMBA DE COMBUSTÍVE		MOTOR - TG200			
Pos	Código	Descrição		Aplicação	Qtd
1	TG120001601	ESPAÇADOR	Setting bush	TG12000	1
2	TG120001602	SUPORTE	Vacuum pump mounting bracket	TG12000	1
3	TG120001603	DUTO ENTRADA COMBUSTÍVEL	Fuel intake pipe	TG12000	1
4	TG120001605	FILTRO DE COMBUSTÍVEL	Filter element	TG12000	1
5	TG120001606	SUPORTE FILTRO COMBUSTÍVEL	Filter element mounting bord	TG12000	1
6	TG120001607	DUTO COMBUSTÍVEL	Fuel supply pipe	TG12000	1
7	TG120001608	DUTO RESPIRO	Breather pipe	TG12000	1
8	TG120001609	BOMBA COMBUSTÍVEL	Fuel vacuum pump part 1	TG12000	1

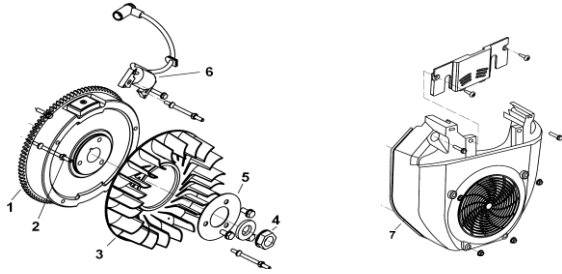
30

(4) PARTIDA / VOLANTE / REFRIGERAÇÃO A ÓLEO

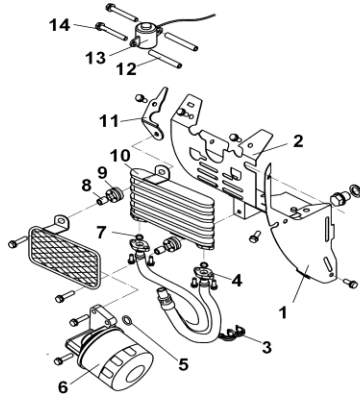


PARTIDA		MOTOR - TG200			
Pos	Código	Descrição		Aplicação	Qtd
1	TG120002001	MOTOR ARRANQUE COMPLETO	Starter motor assembly	TG12000	1
2	TG120002002	SUPORTE CHAVE IGNIÇÃO	Switch mounting frame weldrent	TG12000	1
3	TG120002003B	SUPORTE REGULADOR VOLTAGEM	Voltage regulator bricket weldrent	TG12000	1
4	TG120002004	REGULADOR VOLTAGEM	Charging voltage regulator assembly	TG12000	1
6	TG120002007	CAPACITOR	Harness assembly of voltage regulator	TG12000	1
7	TG120002008	PARAFUSO M8x110	M6x20 bolt	TG12000	5
8	TG120002009	PINO MOTOR ARRANQUE	Starting motor seat pin	TG12000	2





VOLANTE		MOTOR - TG200			
Pos	Código	Descrição	Aplicação	Qtd	
1	TG120002101	VOLANTE		TG12000	1
2	TG120002102	PRISIONEIRO CURTO	Air guide cover stuc	TG12000	4
3	TG120002103	VENTOINHA	Impeller	TG12000	1
4	TG120002104	PORCA VOLANTE	Flywheel nut	TG12000	1
5	TG120002105	PLACA FIXAÇÃO VENTOINHA	Impeller pressure plate	TG12000	1
6	TG120002106	BOBINA IGNIÇÃO DIREITA	Right ignition coil assembly	TG12000	1
7	TG120002201	TAMPA VENTILAÇÃO COMPLETA	Air guide cover assembly	TG12000	1



REFRIGERAÇÃO A ÓLEO		MOTOR - TG200			
Pos	Código	Descrição	Aplicação	Qtd	
1	TG120001803	TAMPA INF. DIREITA CARTER	Side plate welment of right - below air plate	TG12000	1
2	TG120001804	TAMPA DIREITA MOTOR	Right - below air plate weldrent	TG12000	1
3	TG120001805	PRESILHA	Engine oil pipe band	TG12000	1
4	TG120001806	DUTO FILTRO ÓLEO COMPLETO	Engine oil pipe assembly of engine cooler	TG12000	2
5	TG120001807	O-RING	O-ring	TG12000	2
6	TG120001808	FILTRO ÓLEO COMPLETO	Engine oil filter assembly	TG12000	1
7	TG120001809	O-RING	O-ring	TG12000	2
8	TG120001810	ESPAÇADOR	Darpin g washer bush	TG12000	2
9	TG120001811	ARRUELA DUPLA DO RADIADOR	Engine cooler duping gasket	TG12000	1
10	TG120001812	RADIADOR DE ÓLEO	Engine cooler weldrent	TG12000	1
11	TG120001813	SUPORTE DO RADIADOR	Conecting board weldrent	TG12000	2
12	TG120001814	DUTO ESPAÇADOR	Bushing pipe	TG12000	2
13	TG120001815	SENSOR DE ÓLEO	Oil alarme	TG12000	1
14	TG120001816	PARAFUSO SENSOR DE ÓLEO	Alarm bouting bolt	TG12000	2