

MANUAL

DE OPERAÇÃO E MANUTENÇÃO



PLACA
VIBRATÓRIA
REVERSÍVEL

CR 3

GASOLINA
DIESEL

UTILIZAÇÃO

- A placa reversível modelo CR 3 destina-se exclusivamente à compactação de:
 - Areia;
 - Seixos;
 - Cascalho;
 - Material misto,
 - Pavimentos de ladrilho de concreto.

CUIDADOS

- O compactador deve ser inspecionado, no mínimo, uma vez por turno, por danos visíveis. Em caso da existência de danos visíveis, interromper de imediato a operação e informar a pessoa responsável. Antes de reiniciar os trabalhos, todas as anomalias detectadas devem estar corrigidas.
- Não rebocar a máquina pelo cabo de manobra. Utilizar os pontos de içamento. Pressionando o cabo de manobra para baixo com o motor desligado, poderá danificar as vedações do sistema de reversão podendo provocar vazamento devido à pressão do óleo.

- Fazer a manutenção preventiva conforme as especificações no manual de instruções.

- Não romper o lacre do motor e alterar a rotação do motor, podendo gerar desgastes excessivos no motor, na base e no excêntrico desta máquina.

- Esta máquina deve trabalhar sempre com a aceleração máxima, para não danificar a embreagem.

- Antes de iniciar a operação, o operador deve estar plenamente capacitado para trabalhar com a placa reversível.

- Evite contato com o motor, devido ao perigo com queimaduras pela alta temperatura do motor em funcionamento.

- Manter a máquina limpa.

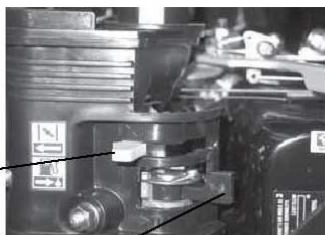
- O OPERADOR DEVERÁ SER MAIOR DE IDADE, ESTAR TREINADO PARA OPERAR ESTE EQUIPAMENTO E SEMPRE UTILIZAR OS EQUIPAMENTOS DE PROTEÇÃO INDIVIDUAL (EPI) OBRIGATORIOS!!!! ”

OPERAÇÃO

1) ACIONAMENTO:



- Girar o botão liga – desliga até a posição **ON**



- Mover a alavanca de combustível (1) para á direita;
- Mover a alavanca do afogador (2) para á esquerda;



- Mover o acelerador até a posição de velocidade máxima;



- Puxar devagar o punho do retrátil (1), até sentir resistência. Deixar recuar o punho até a posição inicial e puxar com força.

- Deixar aquecer o motor durante alguns minutos e mover o afogador para a direita para começar a compactar.

2) DESLIGAR:

- Mover a alavanca do acelerador até a velocidade mínima;
- Empurrar a torneira de combustível à direita para fechar;
- Girar o botão liga desliga até a posição **OFF**.

3) COMPACTAR:

- Mover o acelerador até a posição de velocidade máxima.



- Regular o sentido do deslocamento com o punho do cabo de manobra (1).
- Não rebocar a máquina desligada pelo cabo de manobra.

4) TRANSPORTE:



- Travar o pino de engate rápido (2) com a coluna de comando (1).



- Utilizar o pondo içamento (1).

5) CARRO DE TRANSPORTE:



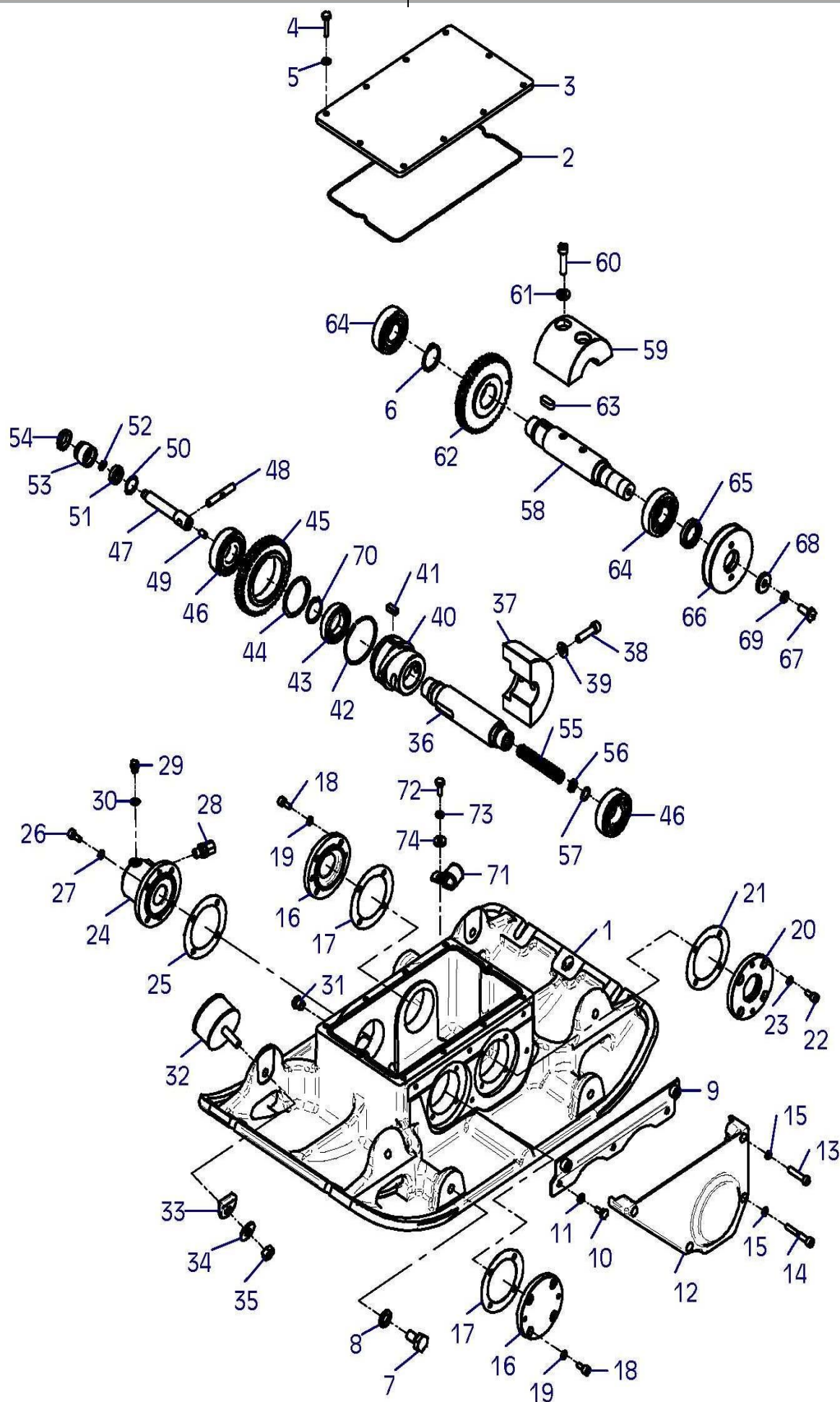
- Montar o suporte (1) na placa Base
- Travar o pino de engate rápido (2) com a coluna de comando (1).



- Colocar o carro de transporte por baixo da placa base;



- Engatar o suporte (1) no terminal de fixação (2) do carro de transporte;



CÓDIGOS EXCÊNTRICO

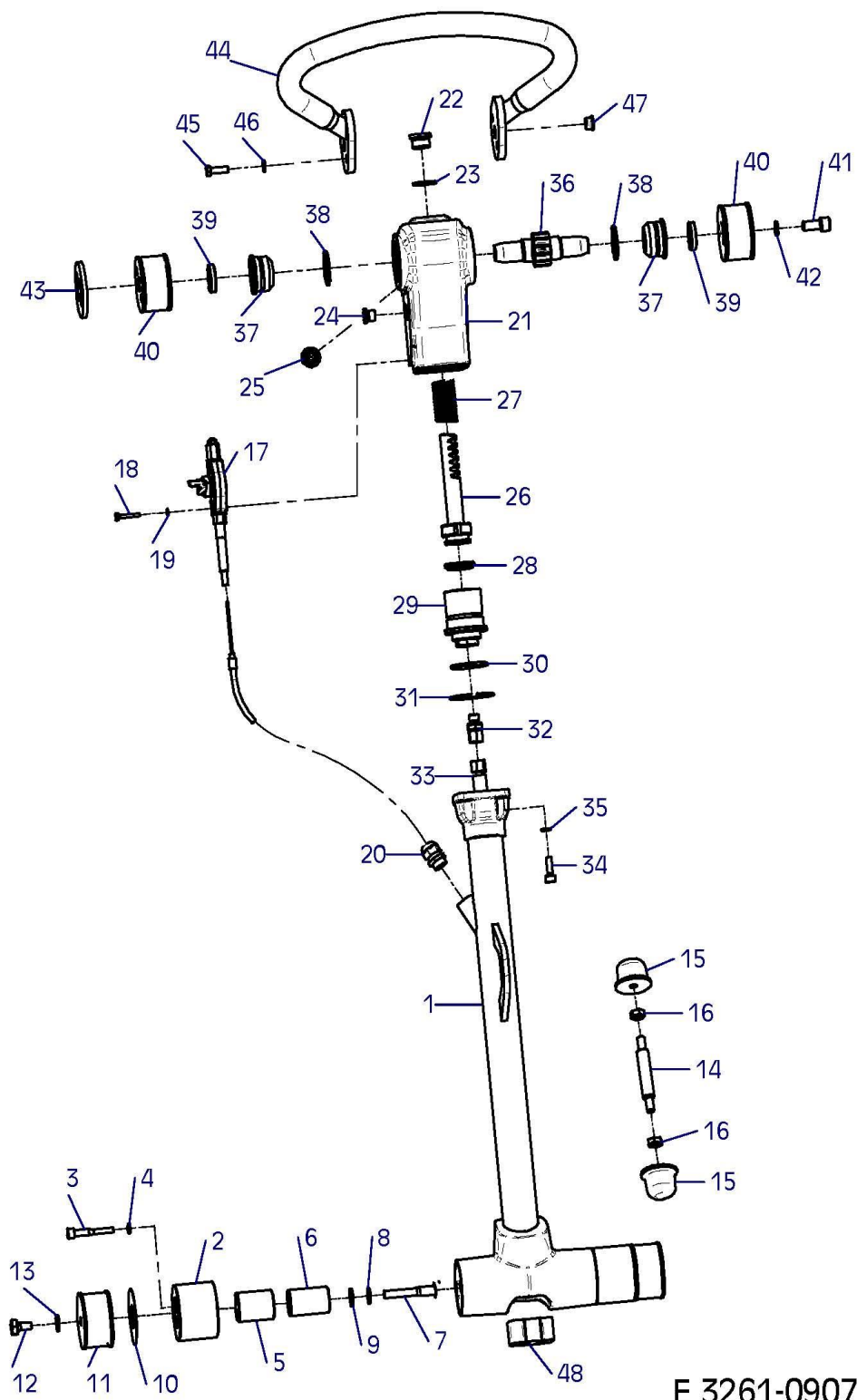
POS	QTD	COD	DESCRIÇÃO
1	1	6303058	Base
2	1	9003258	Anel Oring do Excentrico
3	1	9090600	Tampa da Caixa
4	10	9001152	Parafuso p/Suporte Proteção
5	10	9001205	Arruela
6	1	9003264	Anell elástico
7	4	9001208	Parafuso Sextavado
8	4	9003249	Arruela
9	1	6303047	Suporte Halterung - CR3
10	3	9001285	Parafuso Allen
11	3	9003250	Anel
12	1	6303089	Proteção Inferior da Polia Pintada - CR3
13	2	9001286	Parafuso Allen
14	2	9001266	Parafuso Allen
15	4	5001043	Arruela de Pressão
16	2	9090442	Tampa Lateral do Excêntrico - Placa CR3
17	2	9003179	Junta da Tampa do Excêntrico - CR3
18	8	9001186	Parafuso Allen
19	8	5001043	Arruela de Pressão
20	1	9090542	Tampa Lateral c/ furo do Excentrico - CR3
21	1	9003179	Junta da Tampa do Excêntrico - CR3
22	4	9001186	Parafuso Allen
23	4	5001043	Arruela de Pressão
24	1	9090591	Tampa do Cilindro CR3
25	1	9003179	Junta da Tampa do Excêntrico - CR3
26	4	9001186	Parafuso Allen
27	4	5001043	Arruela de Pressão
28	1	9001240	Bujão Grande Tampa do Cilindro - CR3
29	1	9001241	Bujão Pequeno Tampa do Cilindro
30	1	9003266	Anel Vedação de Cobre - CR3
31	1	9001257	Bujão do Óleo - CR3/CR5
32	4	9090606	Coxim da Base CR3 (new)
33	4	9090601	Chaveta
34	4	9001287	Mola Prato
35	4	5001026	Porca Sextavada Parlock
36	1	9090596	Eixo Excêntrico CR3

CÓDIGOS EXÊNTRICO

POS	QTD	COD	DESCRIÇÃO
37	1	9090597	Contrapeso do Excêntrico
38	2	5001129	Parafuso Allen c/Cabeça
39	4	9001238	Arruela do Contra Peso do Excentrico - CR3
40	1	9001271	Bucha de ajustagem
41	1	9090611	Chaveta de Ajuste - CR3
42	1	9003263	Anel de Proteção
43	1	9003177	Rolamento do Tambor
44	1	9003176	Anel Elástico
45	1	9090589	Roda dentada I
46	2	9003262	Rolamento do Excentrico
47	1	9090595	Perno de Ajustagem
48	1	9090598	Cilindro Ponta
49	1	9001235	Pino Trava do Eixo Alongador CR3
50	1	5005969	Anel Seeger
51	1		
52	1	9003228	Anel Seeger
53	1	9003194	Pistão do Eixo
54	1	9003208	Retentor da Reversão CR3/CR4/CR6
55	1	9001277	Mola do Eixo Excentrico - CR3
56	1	9090617	Disco
57	1	9003265	Anel de Proteção - CR3
58	1	9090594	Eixo Excêntrico
59	1	9090593	Contrapeso do Excêntrico - CR3
60	2	5001129	Parafuso Allen
61	4	9001238	Arruela do Contra Peso do Excentrico - CR3
62	1	9090590	Roda dentada II
63	2	9090616	Chaveta de Ajuste
64	2	9003262	Rolamento do Excentrico
65	1	9003178	Retentor do Excêntrico -CR2/CR3/CR5
66	1	xxxx	Polia do Excêntrico CR3 desativar
67	1	10007370	Parafuso da Polia do Excentrico - CR3
68	1	5001271	Arruela Lisa
69	1	9003260	Anel
70	1	9003145	Anel Elástico
71	1	5004006	Abraçadeira Emborrachada
72	1	5001013	Parafuso Sextavado

73	1	9001205	Arruela
74	1	5001316	Arruela Lisa
XXX	4	5001059	Calço de regulagem dos coxins

PEÇAS CABO DE MANOBRA

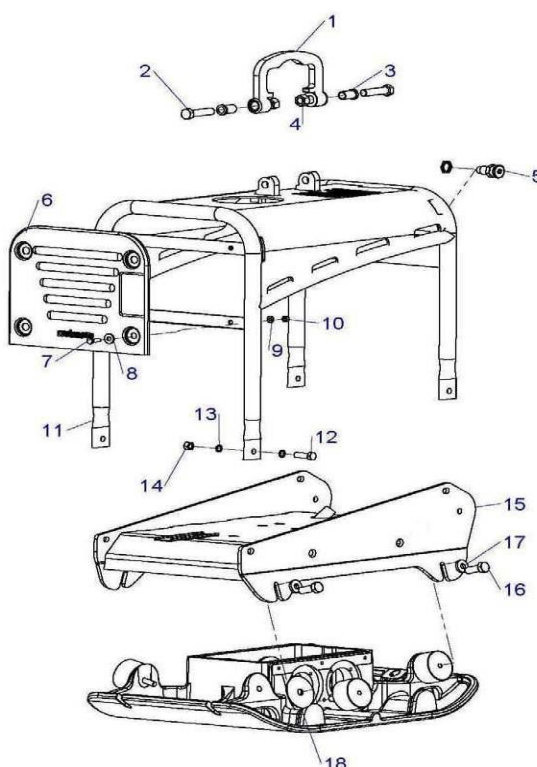


E 3261-0907

PEÇAS CABO DE MANOBRA

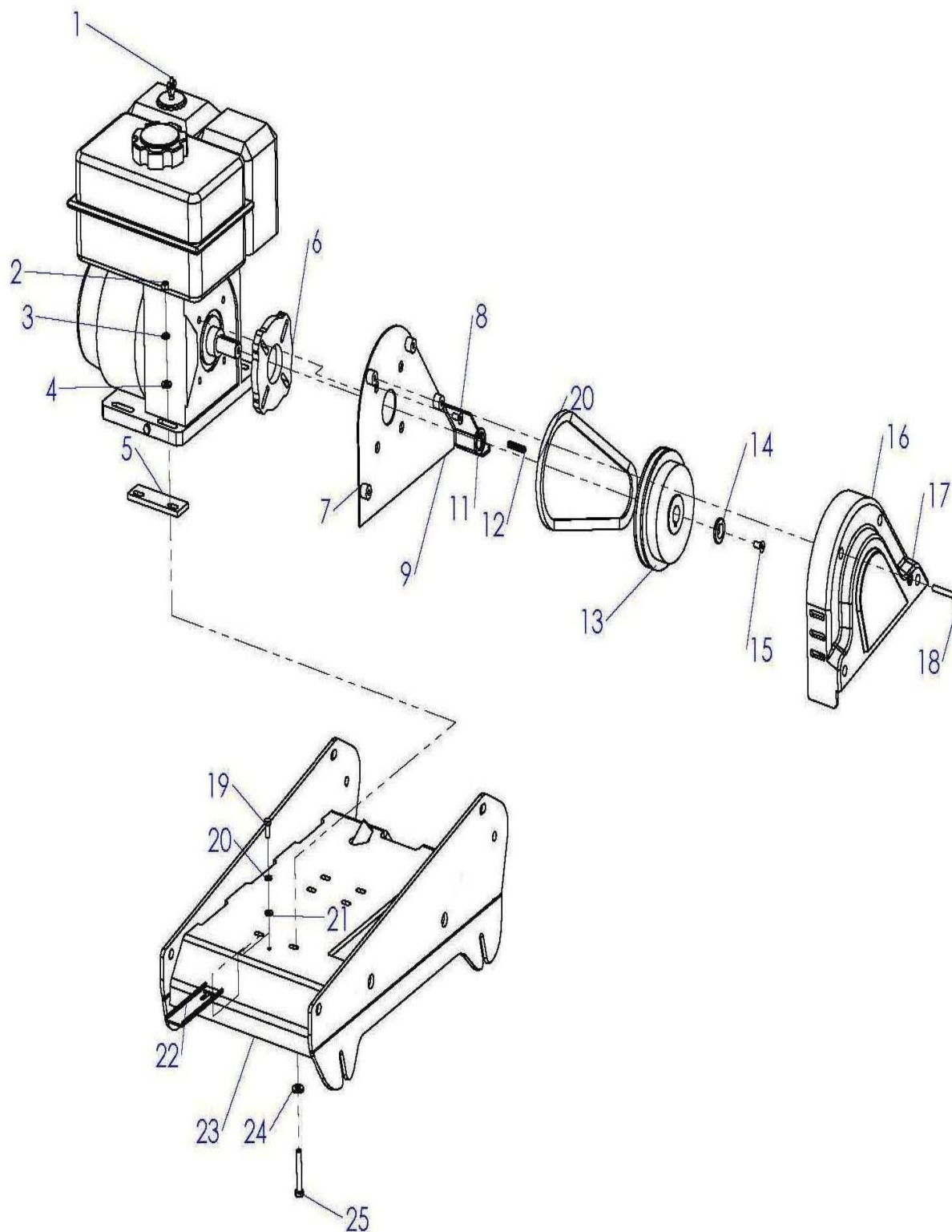
POS	QTD	CÓDIGO	DESCRIÇÃO
1	1	9090603	Cabo de Manobra CR3
2	2	9001268	Bucha
3	4	9001266	Parafuso Allen
4	4	5001043	Arruela de Pressão
5	2	9001275	Bucha do Intermediario do CM - CR3/CR5
6	2	9001269	Perna do eixo
7	2	9001280	Parafuso
8	2	9003131	Anel
9	2	9090618	Disco
10	2	9090610	Disco
11	2	9090605	Coxim do Cabo CR3 old
12	2	9001279	Parafuso
13	2	9003131	Anel
14	1	9090604	Fuxo do Batente do Cabo CR3
15	2	9020025	Coxim Batente Cabo de Manobra CR3/CR5/CR6
16	2	9001258	Porca Hexagonal
17	1	9090615	Cabo e Alavanca do Acelerador - CR3
18	2	9001276	Parafuso
19	2	9001174	Arruela
20	1	9012068	Conexão Atraxada do Cabo - CR3/CR5
21	1	9003254	Caixa CR3
22	1	9020014	Tampão
23	1	9003252	Anel Vedação de Cobre Reversor - CR3/CR5/CR6
24	1	9001257	Bujão do Óleo - CR3/CR5
25	1	9090612	Visor do Óleo - CR3
26	1	9003255	Pistão da Reversão CR3
27	1	9001274	Mola do Cilindro da Reversão CR3
28	1	9003256	Junta do Pistão CR2/CR3
29	1	9001272	Bucha da Reversão CR3
30	1	9020029	Anel Oring
31	1	9003253	Anel Seeger
32	1	9001240	Bujão Grande Tampa do Cilindro - CR3
33	1	9090614	Mangueira Hidraulica - CR3

34	4	9001264	Parafuso allen
35	4	5001043	Arruela de Pressão
36	1	9090588	Eixo
37	2	9001221	Bucha do rolamento CR3/CR6
38	2	9003217	Anel o´ring
39	2	9003218	Retentor
40	2	9090537	Coxim do Cabo CR3/CR6new
41	2	9001265	Parafuso
42	2	9001254	Anel
43	2	9090584	Disco Zincado CR3/CR5
44	1	9090583	Punho de Borracha CR3/CR5/CR6
45	4	9001260	Parafuso
46	4	9003250	Anel
47	2	9020027	Tampão do Reversor Schwarz
48	1	9003261	Pedaço de Guia CR3



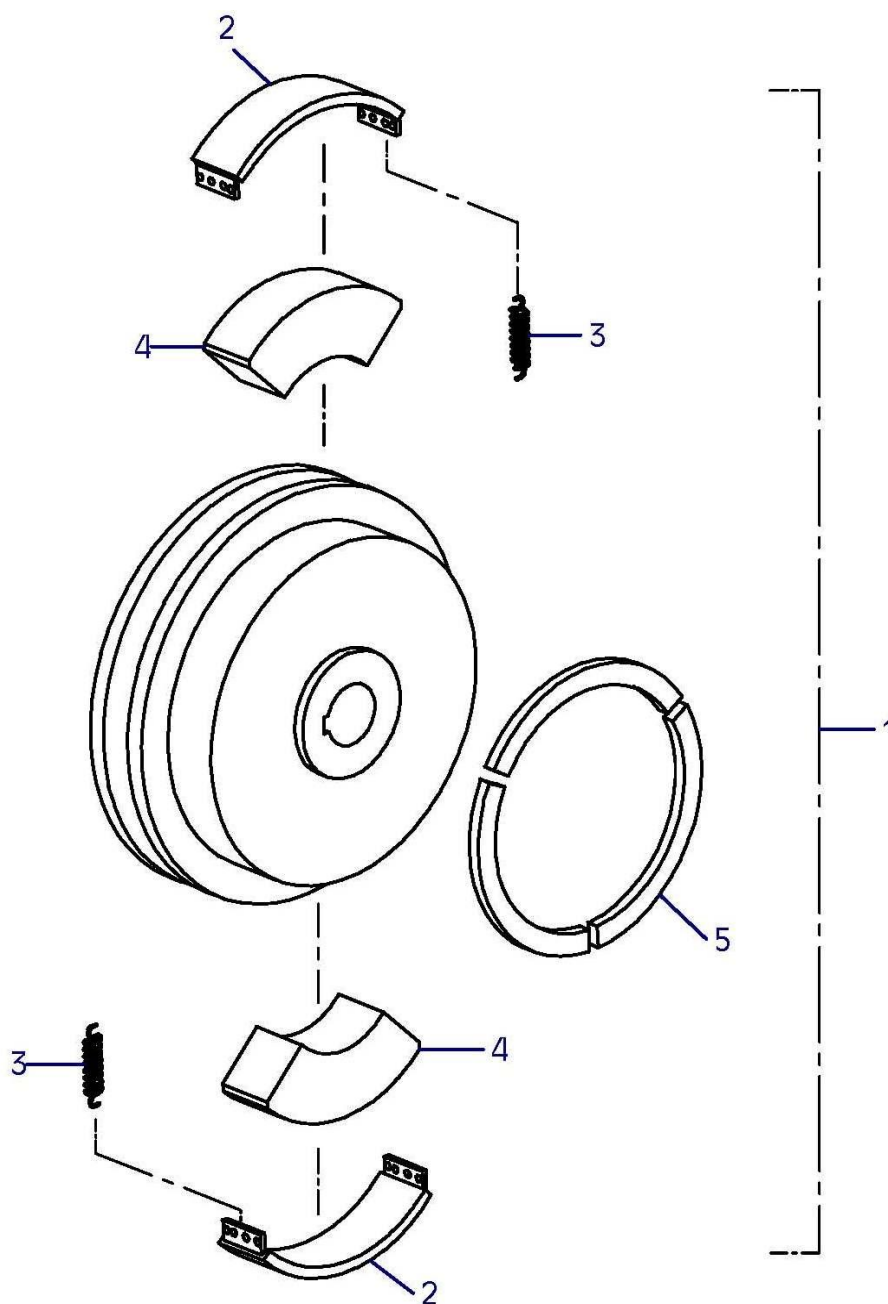
POS	QTD	CÓDIGO	
1	1	6303055	Alça de Içamento Proteção Motor - CR3
2	2	5001244	Parafuso Sextavado
3	2	6303054	Bucha Poliacetal da Alça Proteção Motor - CR3
4	1	5001057	Porca Parlock
5	1	6303073	Pino de Engate Montado - CR3/CR5
6	1	6303072	Tampa de Fibra da Proteção do Motor CR3
7	4	5001013	PARAFUSO
8	4	5003296	Arruela Lisa
9	4	5001004	Arruela
10	4	5001063	Porca
11	1	6303100	Proteção do Motor (Schutzrahmen) Pintado - CR3
12	1	5001109	Parafuso
13	4	9001287	Arruela Lisa
14	4	5001026	Porca
15	4	6303051	Console
16	4	5001110	Parafuso
17	2	5001063	Arruela
18	1	6303058	Base

MONTAGEM DO MOTOR

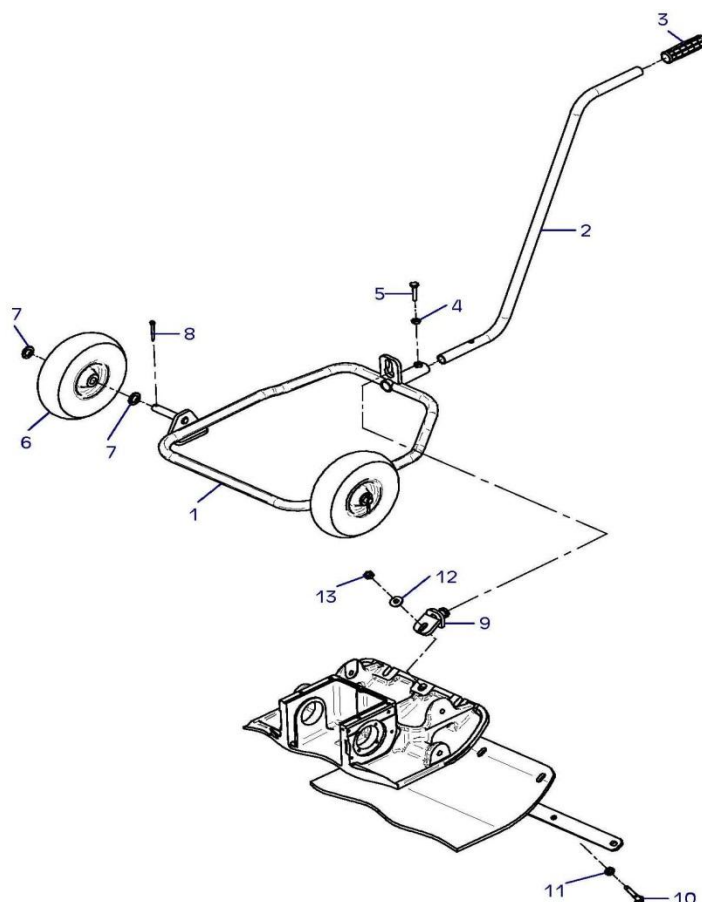


MONTAGEM DO MOTOR

POS	QTD	CÓDIGO	DESCRIÇÃO
6	1	6303024	Flange adaptador CR3 (Maq. D c/Motor Gas.)
7 E 9	1	6303049	Suporte do Protetor da Polia Montado Pintado - CR3
8	4	5001076	Parafuso Allen
11	1	6303023	Distanciador da embreagem CR3 (Maq. D c/Motor Gas.)
12	1	50040042	Chaveta de ajuste
13	1	9090613	Embreagem Montada CR3 bra (1)
14	1	59570023	ARRUELA FIXACAO POLIA
15	1	5001295	Parafuso
16	1	6303088	Proteção da Polia do Motor Pintada - CR3
17	4	5001043	Arruela de Pressão
18	4	5001317	Parafuso Allen
19	1	5001024	Parafuso Sextavado
20	1	9012055	Correia
21	1	5001063	Porca Parlock
22	1	6303080	Escorador de óleo - CR3
23	1	6303051	Console Montado Pintado - CR3
24	1	9090115	Abraçadeira com borracha
25	1	6303035	Parafuso Sextavado



POS	QTD	CÓDIGO	DESCRIÇÃO
1	1	9090613	Embreagem Completa CR3 bra (1")
2	2	9090433	Patim de Embreagem CR3/CR6
3	2	9001181	Mola de Embreagem CR3/CR6
4	2	21000151	Contra peso
5	3	6303122	Anel tri-partido



POS	QTD	CÓDIGO	DESCRIÇÃO
1	1	6303018	Carro Transporte
1	1	6303009	Tubo Rahmer Pos.
2	1	6303019	Cabo de Manobra do Carro Transp. - CR3
3	1	20025508	Base do carro
4	1	9001258	Porca Hexagonal
5	1	5001095	Parafuso Sextavado
6	2	6303016	Roda Montada do Carro Transp. CR3
7	4	6303021	Arruela da Roda Carro Transp. - CR3
8	2	6303008	Pino Rahmer
9	1	6303010	Suporte Riegel Zincado
10	1	9001280	Parafuso
11	1	9090618	Disco
12	1	5001044	Arruela
13	1	5001046	Porca Sextavada

FICHA TÉCNICA PEÇAS – CR3 GASOLINA

DESCRIÇÃO	QTD	MEDIDA
000 - 0130102 Placa Comp.Revers.CR3 G sem Motor	1	MAQ
000 - 6303049 Suporte do Protetor da Polia	1	PÇ
000 - 6303100 Proteção Motor Pintado P/GX270 -	1	PÇ
020 - 6303054 Bucha Poliacetal da Alça Proteção	2	PÇ
030 - 6303055 Alça de Içamento Proteção Motor -	1	PÇ
040 - 6303072 Tampa de Fibra da Proteção do	1	PÇ
050 - 5001013 Parafuso Sextavado	4	PÇ
060 - 5001063 Porca Parlock	4	PÇ
040 - 5001128 Parafuso Sextavado	3	PÇ
100 - 5001004 Arruela Lisa	4	PÇ
130 - 6303047 Suporte Halterung - CR3	1	PÇ
160 - 6303050 Chapa do Motor - CR3	2	PÇ
170 - 6303051 Console Montado Pintado - CR3	1	PÇ
180 - 6303062 Excêntrico Montado - CR3	1	PÇ
020 - 9003258 Anel Oring do Excentrico	1	UN
005 - 5002163 Anel O Ring da Base CR5 em	1	MT
040 - 9090334 Anel Elástico	1	PÇ
090 - 5001043 Arruela de Pressão	3	PÇ
110 - 9001286 Parafuso Allen	2	UN
120 - 9001266 Parafuso Allen	4	UN
130 - 5001265 Arruela de Pressão Allen	20	PÇ
140 - 9090442 Tampa Lateral do Excêntrico -	2	PÇ
150 - 9003179 Junta da Tampa do Excêntrico -	4	PÇ
160 - 9001186 Parafuso Allen	12	PÇ
170 - 9090542 Tampa Lateral c/ furo do	1	UN
180 - 9090591 Tampa do Cilindro CR3	1	UN
190 - 9001240 Bujão Grande Tampa do Cilindro -	1	UN
200 - 9001241 Bujão Pequeno Tampa do Cilindro	1	UN
210 - 9003266 Anel Vedação de Cobre - CR3	1	UN
220 - 9001257 Bujão do Óleo - CR3/CR5	1	UN
260 - 5001026 Porca Sextavada Parlock	4	PÇ
270 - 9090596 Eixo Excêntrico CR3	1	UN
280 - 9090597 Contrapeso do Excêntrico -	1	UN
290 - 5001129 Parafuso Allen c/Cabeça	4	PÇ
300 - 9001238 Arruela do Contra Peso do	8	UN
310 - 9001271 Bucha de ajustagem	1	UN
320 - 9090611 Chaveta de Ajuste - CR3	1	UN
330 - 9003263 Anel de Proteção	1	UN
340 - 9003177 Rolamento do Tambor	1	PÇ
350 - 5002032 Anel Seeger	1	PÇ
360 - 9090589 Roda dentada I	1	UN
370 - 9003262 Rolamento do Excentrico	4	UN
380 - 9090595 Perno de Ajustagem	1	UN

390 - 9090598	Cilindro Ponta	1	UN
400 - 9001235	Pino Trava do Eixo Alongador CR3	1	UN
410 - 5005969	Anel Seeger	1	UN
420 - 9003226	Rolamento do Eixo	1	UN
430 - 5002146	Anel Elástico E12	1	PÇ
440 - 9003194	Pistão do Eixo CR2/CR3/CR4	1	PÇ
450 - 9003208	Retentor da Reversão CR3/CR4/CR6	1	PÇ
460 - 9001277	Mola do Eixo Excêntrico - CR3	1	UN
480 - 9012041	Polia do Excêntrico CR3	1	PÇ
490 - 9090594	Eixo Excêntrico	1	UN
500 - 9003178	Retentor do Excêntrico	1	PÇ
530 - 9090616	Chaveta de Ajuste	1	UN
540 - 9003265	Anel de Proteção - CR3	1	UN
570 - 9090593	Contrapeso do Excêntrico -	1	UN
580 - 9090590	Roda dentada II	1	UN
590 - 9003145	Anel Elástico	1	PÇ
600 - 6303082	Arruela diam.	1	PÇ
610 - 6303087	Anel de Vedação Cobre	1	PÇ
620 - 5120033	Parafuso do Excêntrico - CF2/CR3	1	PÇ
630 - 5120032	Arruela do Excêntrico - CF2	1	PÇ
640 - 6100020	Óleo SAE 90	1	LT
650 - 6303048	Chapa Gehausedeckel - CR3	1	PÇ
660 - 5001051	Parafuso Sextavado	11	PÇ
665 - 5001156	Parafuso Allen c/Cabeça	4	PÇ
670 - 6303058	Base Pintada - CR3 BR	1	PÇ
675 - 5001011	Arruela Lisa	15	PÇ
680 - 5001045	Arruela de Pressão	11	PÇ
185 - 6303089	Proteção Inferior da Polia Pintada	1	PÇ
190 - 6303088	Proteção da Polia do Motor Pintada	1	PÇ
200 - 6303073	Pino de Engate Montado -	1	PÇ
210 - 6303076	Conjunto Cabo de Manobra Montado -	1	UN
010 - 9001268	Bucha de Alumínio	2	UN
015 - 9090603	Cabo de Manobra CR3	1	UN
020 - 9001275	Bucha do Intermediario do CM -	2	UN
030 - 9001269	Perna do eixo	2	UN
040 - 9003131	Anel	2	PÇ
060 - 9090610	Disco	2	UN
070 - 9090605	Coxim do Cabo CR3 old	2	UN
090 - 9090604	Fuxo do Batente do Cabo CR3	1	UN
100 - 9020025	Coxim Batente Cabo de Manobra	2	UN
230 - 9001240	Bujão Grande Tampa do Cilindro -	1	UN
240 - 9090614	Mangueira Hidraulica - CR3	1	UN
290 - 9090537	Coxim do Cabo CR3/CR6new	2	UN
300 - 9090584	Disco Zincado CR3/CR5	2	UN
310 - 9090583	Punho de Borracha CR3/CR5/CR6	1	UN

320 - 9020027	Tampão do Reversor Swarz	2	UN
330 - 9003261	Pedaço de Guia CR3	1	UN
340 - 9001266	Parafuso Allen	4	UN
350 - 5001265	Arruela de Pressão Allen	8	PÇ
360 - 5001064	Parafuso Sext. rosca tota	2	PÇ
370 - 5001220	Parafuso Sext.	2	PÇ
400 - 5001010	Parafuso Allen	4	PÇ
410 - 5001083	Parafuso Cabeça Sextavado	4	PÇ
430 - 5001005	Parafuso Sextavado	4	PÇ
450 - 5004006	Abraçadeira Emborrachada	1	PÇ
475 - 6303107	Carter da Reversão Montado CR3	1	PÇ
005 - 9020014	Tampão	1	PÇ
010 - 9003252	Anel Vedação de Cobre Reversor	1	UN
015 - 9003254	Caixa CR3	1	UN
025 - 9090612	Visor do Óleo - CR3	1	UN
030 - 9003255	Pistão da Reversão CR3	1	UN
035 - 9001274	Mola do Cilindro da Reversão	1	UN
040 - 9003256	Junta do Pistão CR2/CR3	1	UN
045 - 9001272	Bucha da Reversão CR3	1	UN
050 - 9020029	Anel Oring	1	UN
060 - 9090588	Eixo	1	UN
065 - 9003217	Anel o´ring	2	PÇ
070 - 9001221	Bucha do rolamento CR3/CR6	2	PÇ
075 - 9003218	Retentor - CR3/CR5	2	PÇ
080 - 9001257	Bujão do Óleo - CR3/CR5	1	UN
085 - 6100002	Óleo Hidráulico 68	0,5	LT
090 - 6303087	Anel de Vedação Cobre	1	PÇ
095 - 9003253	Anel Seeger	1	UN
480 - 5571044	Conector P.Cabo	1	PÇ
485 - 5001020	Porca	2	PÇ
490 - 5001266	Arruela de Pressão	2	PÇ
495 - 5001004	Arruela Lisa	4	PÇ
500 - 5001043	Arruela de Pressão	4	PÇ
510 - 5001080	Parafuso Allen c/c	2	PÇ
515 - 6303106	Kit Acelerador Nacional CR3	1	PÇ
055 - 5001132	Parafuso Sextavado	1	PÇ
060 - 6303104	Chapa para Adaptação Acelerador	1	PÇ
065 - 6303105	Cabo do Acelerador CR3 Nacional	1	PÇ
070 - 9090076	Alavanca do Acelerador	1	PÇ
075 - 5001344	Parafuso Allen Cabeça Chata	1	PÇ
080 - 5312654	Terminal do Acelerador -	1	PÇ
085 - 5001297	Porca Baixa	1	PÇ
090 - 5001229	Parafuso Sext.	1	PÇ
095 - 5001029	Arruela de Pressão	1	PÇ
100 - 5001345	Arruela de Pressão	1	UN

520 - 5001128	Parafuso Sextavado	1	PÇ
230 - 6303024	Flange adaptador CR3 (Maq. D	1	PÇ
240 - 5957023	Arruela Fixação Polia Motor (SM57)	1	PÇ
250 - 5001244	Parafuso Sextavado	2	PÇ
260 - 5001057	Porca Parlock	2	PÇ
280 - 9012055	Correia	1	UN
310 - 6303081	Escorredor de óleo Pintado - CR3	1	PÇ
340 - 5006085	Adesivo Identificador Montador M..	1	PÇ
380 - 5001045	Arruela de Pressão	4	PÇ
390 - 5001271	Arruela Lisa	5	PÇ
420 - 6303079	Terminal do Cabo Acelerador -	1	PÇ
430 - 5270037	Mola de Retorno do Acelerador	1	PÇ
440 - 5001324	Parafuso Allen c/chata UNF	4	PÇ
450 - 5001265	Arruela de Pressão Allen	8	PÇ
460 - 5001043	Arruela de Pressão	2	PÇ
470 - 5001295	Parafuso Allen Cabeça Chata - UNF	1	PÇ
490 - 6303023	Distanciador da embreagem CR3 (Maq.	1	PÇ
510 - 9090606	Coxim da Base CR3/TRC (new)	4	UN
530 - 5001013	Parafuso Sextavado	1	PÇ
550 - 5001095	Parafuso Sextavado	4	PÇ
555 - 5001346	Porca Calota	4	PÇ
565 - 5006099	Adesivo Atenção Antes de Operar á	1	PÇ
575 - 5001347	Parafuso Francês	4	PÇ
585 - 9090601	Chaveta	4	UN
590 - 5006097	Adesivo Não puxar a mq. Pelo	1	PÇ
600 - 9001287	Mola Prato	4	UN
605 - 5006071	Adesivo CR3	2	PÇ
610 - 5006027	Adesivo (Limpar o Filtro)	1	PÇ
615 - 5006037	Adesivo Reaperte os Parafusos a	1	PÇ
620 - 5006039	Adesivo do Protetor Auricular -	1	PÇ
625 - 5006064	Adesivo Made By Weber Md. 5cm	2	PÇ
630 - 5006047	Adesivo Alle	1	PÇ
635 - 5006052	Adesivo Weber 200 x 50	1	PÇ
640 - 5006005	Adesivo WEBER Grande - 280 x 75	1	PÇ
645 - 9090613	Embreagem Montada CR3 bra (1)	1	UN
650 - 5571044	Conector P.Cabo	1	PÇ
655 - 9020025	Coxim Batente Cabo de Manobra	1	UN
670 - 6303055	Alça de Içamento Proteção Motor -	1	PÇ
675 - 6303054	Bucha Poliacetal da Alça Proteção	2	PÇ
680 - 6303072	Tampa de Fibra da Proteção do Motor	1	PÇ
685 - 5001063	Porca Parlock	4	PÇ
695 - 5001013	Parafuso Sextavado	4	PÇ
700 - 5001020	Porca	4	PÇ
705 - 5004042	Chaveta Escalonada	1	PÇ
710 - 5004002	Rebite Pop	4	PÇ

715 - 5001138	Arruela de Pressão	6	PÇ
720 - 5001359	Arruela Lisa	4	PÇ
725 - 9001266	Parafuso Allen	2	UN
730 - 5001267	Arruela Lisa	4	PÇ
735 - 5004054	Plaqueta de Identificação CR3	1	PÇ
010 - 4057002	Motor Honda GX270 - 9Hp	1	PÇ
015 - 5005897	Defletor	1	PÇ
020 - 5001099	Paraf. Autoatarraxante Cab. Painela	4	PÇ
025 - 5001098	Porca Parlock	1	PÇ
030 - 5006194	Anel Elástico Eixo	1	PÇ
040 - 5001415	Parafuso Máquina Cilindrica	1	PÇ
045 - 6100040	Óleo Quartz 5000 20W50	1	LT

FICHA TÉCNICA CR3 DIESEL

DESCRIÇÃO	QTD	MEDIDA
000 - 6303039 Proteção do Motor CR3 Diesel	1	PÇ
010 - 4018002 Motor Diesel Toyama T70	1	PÇ

MANUTENÇÃO

1) REGULAGEM DA CORREIA

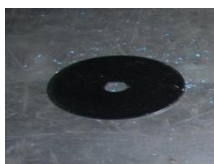
- A utilização de correia menor ou maiores que as recomendadas provocam o rompimento freqüente das mesmas, devido ao superaquecimento do sistema de transmissão.

- Para a regulagem da correia, poderá ser utilizada a regulagem de altura do parafuso de fixação do console e também caso necessário, calços de regulagem. Principalmente em máquinas com mais tempo de operação, pode-se também, colocar calços sob os coxins, como em outros tipos de equipamentos é feito.

2) DEMONSTRAÇÃO DA REGULAGEM

1º) Após a montagem da correia verificamos o tencionamento, caso a correia fique pouco tencionada devemos calçar o coxim.

2º) Os calços são colocados quando há uma tolerância na oscilação das dobras do console.



3º) Coloca-se calço atrás dos 04 coxins, conforme foto abaixo.

4º) Coloque a porca auto-atarraxante e aperte.



5º) Coloque o console aperte os parafusos e meça o paralelismo.

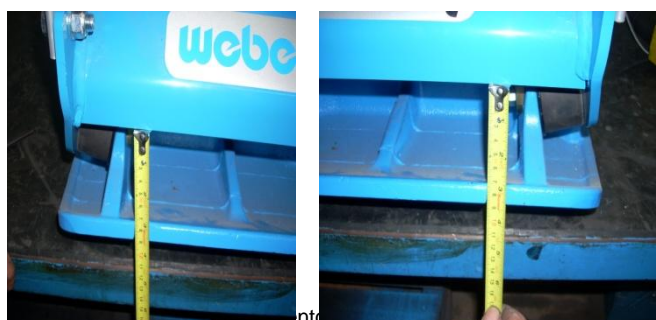
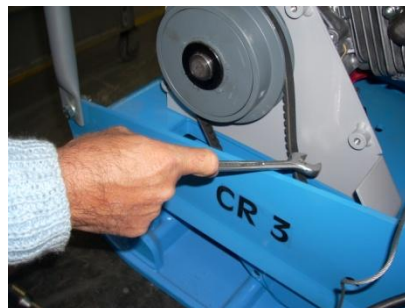
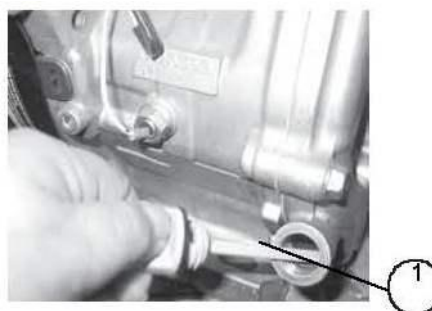


foto abaixo.



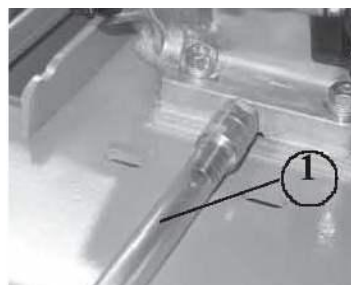
3) NÍVEL DE ÓLEO DO MOTOR



- Retirar a vareta do nível de óleo e medir.
- O nível de óleo deve estar entre as marcas mínima e máxima.

4) TROCAR O ÓLEO DO MOTOR

- Remover o indicador do nível de óleo;



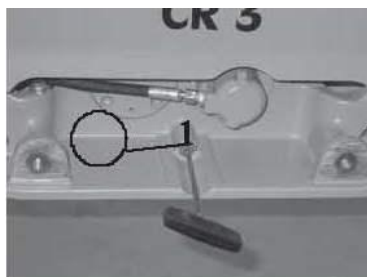
- Conectar o tubo de vazão de óleo (1) no motor e deixar sair o óleo. Quando o motor estiver totalmente vazio desconectar o tubo de vazão de óleo e acrescentar óleo SAE 20W50.

5) NÍVEL DE ÓLEO HIDRÁULICO



- O Nível de óleo correto corresponde ao centro do visor de óleo.

6) ÓLEO DO EXCÊNTRICO

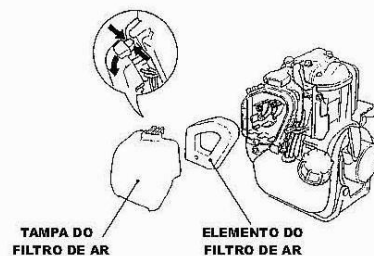


- Soltar o parafuso de saída de óleo (1) e deixar o excêntrico esvaziar;

- Para acrescentar óleo, inclinar a máquina ligeiramente e inserir óleo novo através desta abertura de saída de óleo.

7) FILTRO DE AR

- Soltar a tampa do filtro de ar;
- Retirar o ELEMENTO do filtro da caixa de ar e limpar de acordo com as especificações do fabricante do motor;
- Lave o elemento e deixe o secar completamente. Substitua o elemento caso for necessário.
- Sature o elemento com óleo do motor e esprema o excesso.



8) ELEMENTO DO FILTRO DE AR

- Bata levemente o elemento contra uma superfície rígida para remover o excesso de sujeira ou aplique ar comprimido, de dentro para fora, e, caso necessário substitua o elemento do filtro de ar.

QUADRO DE MANUTENÇÃO

Intervalo de manutenção	Ponto de Manutenção	Tarefa de Manutenção
Após as primeiras 25 horas de operação	Motor	- Trocar o óleo do Motor - Apertar todos os parafusos e porcas acessíveis.
A cada 8 horas de operação / diariamente.	Filtro de Ar	- Limpar o filtro de ar e controlá-lo por danos. Substituir, se necessário.
A cada 50 horas de operação / semestralmente	Motor	- Trocar óleo do motor - Substituir filtro de combustível - Substituir filtro de óleo
A cada 300 horas de operação	Vibrador	- Trocar óleo

REFERÊNCIAS E QUANTIDADES

Parte	Óleo / Combustível	Qtd
Motor	SAE 20W50	GX270 - 1,1 lt GX390 - 1,1 lt
Tanque	Gasolina	GX270 - 5,9 lt GX390 - 6,5 lt
Excêntrico	SAE 90	0,75 lt
Cabo de Reversão	Óleo Hidráulico 68	Sempre que necessário

TERMO DE GARANTIA

Estas informações do termo de garantia serão encaminhadas ao cliente através do manual de instruções da máquina Weber MT.

Todos os produtos Weber são cuidadosamente inspecionados e testados antes de serem enviados para o comprador. Para eliminar qualquer possível falha resultante desta inspeção, a Weber estabeleceu as seguintes normas de garantia para seus produtos:

- 1) O Comprador deverá informar diretamente a Weber ou o seu representante de vendas, imediatamente depois de constatado qualquer defeito no equipamento.
- 2) Logo após esta comunicação a Weber fará uma constatação da reclamação e orientará o cliente quanto ao conserto da máquina.
- 3) Os equipamentos Weber, que são bens duráveis, possuem uma garantia legal de um ano, 12 meses, contra defeito de fabricação das peças originais Weber.
- 4) Despesas de mão de obra e transporte correm por conta do cliente, caso a Weber não identifique problemas de fabricação e não aprove o conserto em garantia.
- 5) Peças sujeitas a desgaste com a utilização freqüente não são incluídas nesta garantia.
- 6) Motores e acessórios são garantidos pelos seus respectivos fabricantes, não estão incluídos nesta garantia.
- 7) Esta garantia somente é válida para os equipamentos operados dentro das normas estabelecidas no Manual de instruções.
- 8) Esta garantia não é válida caso o comprador tenha feito qualquer modificação nos mecanismos dos equipamentos ou efetuado qualquer conserto nas mesmas.
- 9) Peças de reposição gozam de três (3) meses de garantia.
- 10) Fica reservado o direito a Weber MaschinentechNIK do Brasil Ltda, de alterar seu produto, ou introduzir modificações sem prévio aviso e sem compromisso de introduzi-las nos produtos anteriormente fabricados.
- 11) Nossa garantia passa a contar a partir da emissão da nota fiscal ao cliente, emitida pela Matriz ou Filiais. No caso de venda a Revendedor, fica de responsabilidade do revendedor o prazo de garantia ao consumidor final, caso a revenda ocorra após os 12 meses do despacho do equipamento da fábrica ao revendedor.
- 12) A solicitação de garantia será atendida mediante a apresentação da máquina nos assistente autorizados Weber ou na Fábrica da Weber com nota fiscal de remessa em garantia.
- 13) A Weber não receberá nenhuma máquina sem nota fiscal. Fica de responsabilidade do comprador emitir a nota fiscal de remessa em garantia ou remessa para conserto.
- 14) Os defeitos de fabricação, não constituirão em nenhuma hipótese a rescisão de contrato de compra e venda, devolução da nota fiscal, ou indenização de qualquer natureza.
- 15) Em casos de defeitos de fabricação a Weber se responsabilizará em deixar o equipamento em condição normal de funcionamento, totalmente revisado, num prazo de até 30 dias. Caso o problema persista e não tenha solução a Weber providenciará a substituição do equipamento ao comprador.
- 16) A Weber não se responsabiliza por problemas decorrentes do transporte não identificados no ato do recebimento e não informados no conhecimento do recebimento de transporte.
- 17) Siga corretamente as instruções de uso e manutenção constantes no MANUAL DE INSTRUÇÕES.
- 18) As Peças em garantia são de propriedade WEBER MT.
- 19) A WEBER MT reserva-se o direito de alterar os termos desta garantia.