

MANUAL

DE OPERAÇÃO E MANUTENÇÃO



**PLACA VIBRATÓRIA
REVERSÍVEL**

CR 5

**GASOLINA
DIESEL**



UTILIZAÇÃO

- A placa reversível modelo CR 5 destina-se exclusivamente à compactação de:
 - Areia;
 - Seixos;
 - Cascalho;
 - Material misto,
 - Parcialmente ligado;
 - Pavimentos de ladrilho de concreto.

CUIDADOS

- O compactador deve ser inspecionado, no mínimo, uma vez por turno, por danos visíveis. Em caso da existência de danos visíveis, interromper de imediato a operação e informar a pessoa responsável. Antes de reiniciar os trabalhos, todas as anomalias detectadas devem estar corrigidas.
- Não rebocar a máquina pelo cabo de manobra. Utilizar os pontos de içamento. Pressionando o cabo de manobra para baixo com o motor desligado, poderá danificar as vedações do sistema de reversão podendo provocar vazamento devido à pressão do óleo.

- Fazer a manutenção preventiva conforme as especificações no manual de instruções.

- Não romper o lacre do motor e alterar a rotação do motor, podendo gerar desgastes excessivos no motor, na base e no excêntrico desta máquina.

- Esta máquina deve trabalhar sempre com a aceleração máxima, para não danificar a embreagem.

- Antes de iniciar a operação, o operador deve estar plenamente capacitado para trabalhar com a placa reversível.

- Evite contato com o motor, devido ao perigo com queimaduras pela alta temperatura do motor em funcionamento.

- Manter a máquina limpa.

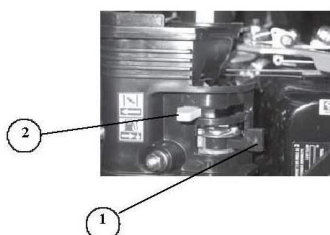
- O OPERADOR DEVERÁ SER MAIOR DE IDADE, ESTAR TREINADO PARA OPERAR ESTE EQUIPAMENTO E SEMPRE UTILIZAR OS EQUIPAMENTOS DE PROTEÇÃO INDIVIDUAL (EPI) OBRIGATORIOS!!!! ”

OPERAÇÃO

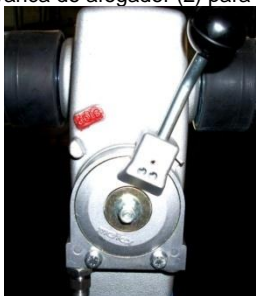
1) ACIONAMENTO MOTORES GASOLINA



- Girar o botão liga – desliga até a posição **ON**



- Mover a alavanca de combustível (1) para a direita;
- Mover a alavanca do afogador (2) para a esquerda;



- Mover o acelerador até a posição de velocidade máxima;



- Puxar devagar o punho do retrátil (1), até sentir resistência. Deixar recuar o punho até a posição inicial e puxar com força.

- Deixar aquecer o motor durante alguns minutos e mover o afogador para a direita para começar a compactar.

2) DESLIGAR

- Mover a alavanca do acelerador até a velocidade mínima;
- Empurrar a torneira de combustível à direita para fechar;
- Girar o botão liga desliga até a posição **OFF**.

4) ACIONAMENTO MOTORES DIESEL

- **Verificar combustível.**
- **Verificar o nível de óleo.**
- Abra a Válvula de combustível
- Mover a alavanca do acelerador para aceleração máxima.
- Puxar a alavanca de descompressão do motor
- Puxar devagar o punho do retrátil, até sentir resistência. Deixar recuar o punho até a posição inicial e puxar com força.

2) DESLIGAR MOTORES DIESEL

- Mover a alavanca do acelerador até o estágio zero.
- Puxar a alavanca de descompressão, desligando imediatamente o motor.
- Feche a válvula de combustível.

3) COMPACTAR

- Mover o acelerador até a posição de velocidade máxima.

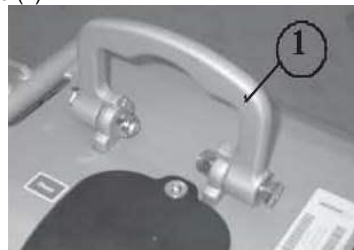


- Regular o sentido do deslocamento com o punho do cabo de manobra (1).
- Não rebocar a máquina desligada pelo cabo de manobra.

4) TRANSPORTE

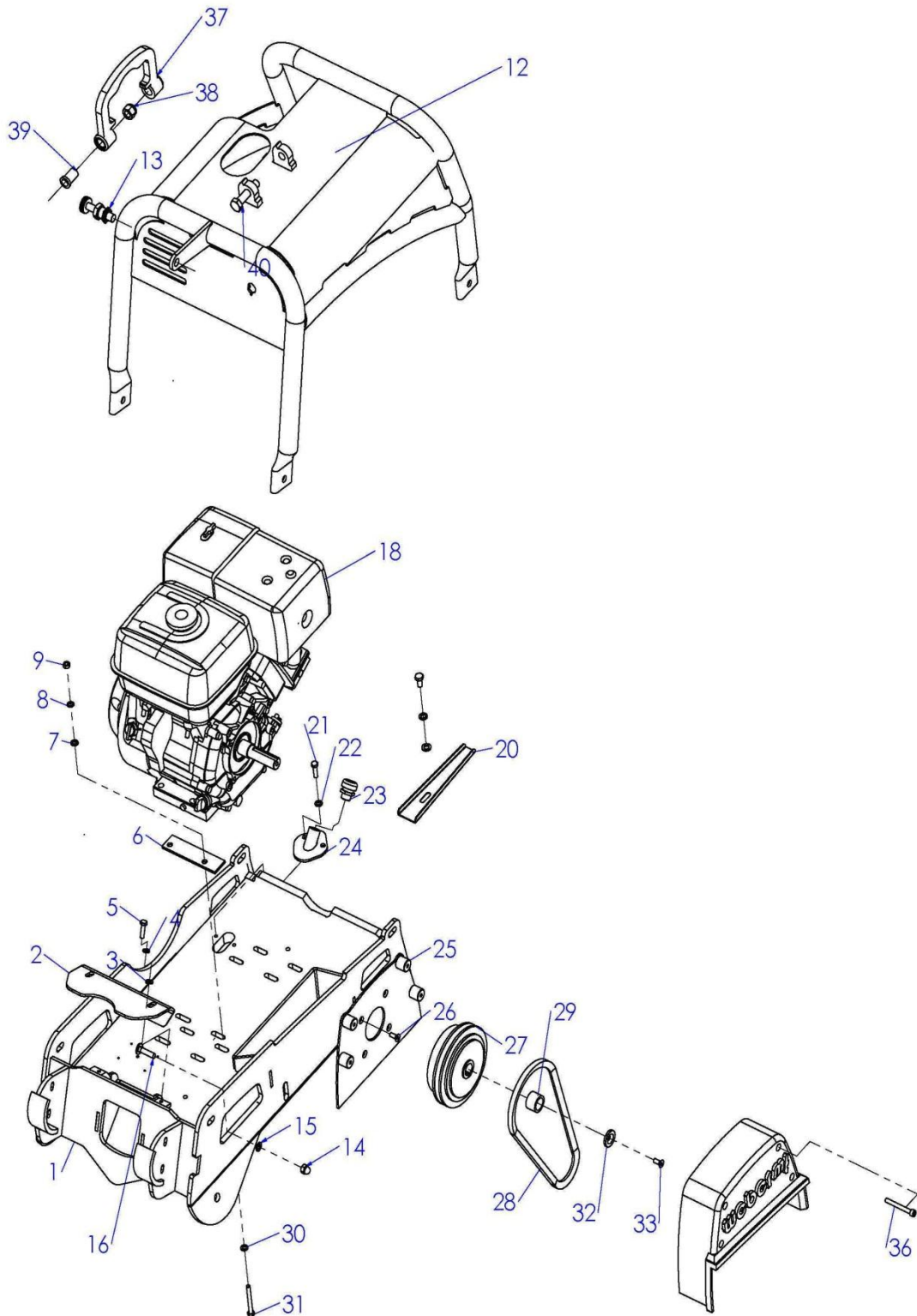


- Travar o pino de engate rápido (2) com a coluna de comando (1).



- Utilizar o pino içamento (1).

POS	QTD	CÓDIGO	DESCRIÇÃO
4	1	1	6303029 Console Montado Pintado - CR5
	2	1	6303032 Chapa
	3	3	5001043 Arruela de Pressão
	4	3	5001004 Arruela Lisa
	5	3	5001005 Parafuso Sextavado
	6	2	6303075 Calço do Motor Zincado - CR5
	7	4	5001011 Arruela Lisa
	8	4	5001045 Arruela de Pressão
	9	4	5001020 Porca
	10	4	5001027 Arruela Lisa
	11	2	5001026 Porca Sextavada Parlock
	12	1	6303117 Proteção do Motor (Schutzrahmen) Soldado - CR5
	13	1	6303073 Pino de Engate Montado - CR3/CR5/CR8
	14	2	5001346 Porca
	15	2	5001138 Arruela de Pressão
	16	2	5001347 Parafuso
	17	2	5001109 Parafuso Sextavado
	18	1	4062002 Motor Honda GX390 13HP
	19	1	5001253 Parafuso Allen
	21	2	5001253 Parafuso Allen
	22	2	5001043 Arruela de Pressão
	23	1	5571044 Conector P.Cabo
	24	1	6303074 Suporte do Cabo Manobra CR5
	25	1	6303031 Suporte
	26	1	5001158 Parafuso Allen
	27	1	9090531 Embreagem Montada CR5
	28	1	5003259 Correia
	29	1	6303002 Distanciador da Embreagem - CR3/CR5
	32	1	5957023 Arruela Fixação Polia Motor
	33	1	5001296 Parafuso Allen Cabeça Chata
	34	1	6303084 Proteção da Polia Motor Pintado - CR5
	35	4	5001265 Arruela de Pressão Allen
	36	4	6303036 Parafuso allen
	37	1	6303055 Alça de Içamento
	38	2	5001057 Porca Parlock
	39	2	6303054 Bucha
	40	1	5001244 Parafuso da alça de Içamento

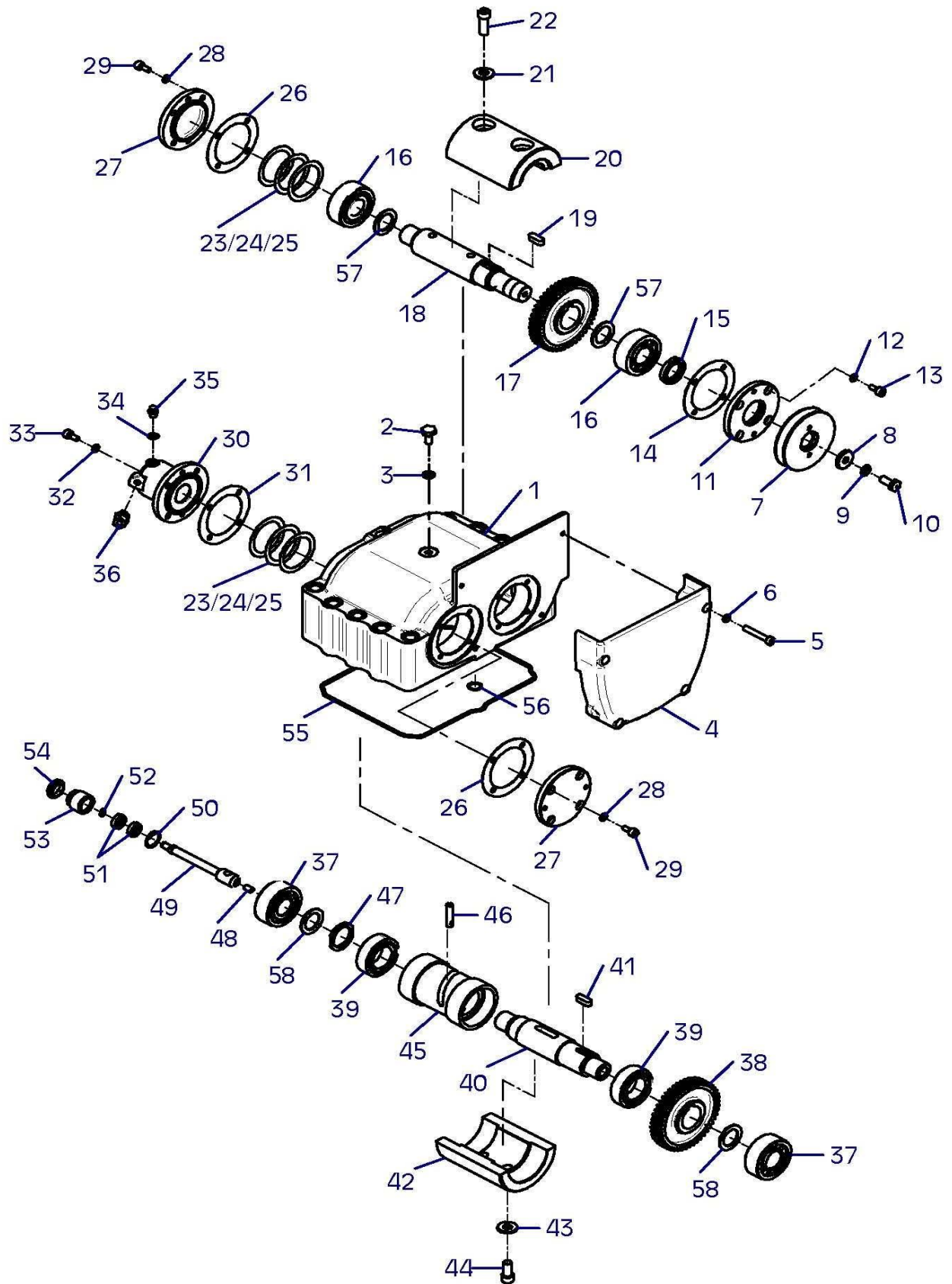


POS	QTD	CÓDIGO	DESCRIÇÃO
1	1	9090630	Carcaça do Excêntrico
2	1	9001292	Parafuso de Nível de Óleo CR5
3	1	9001293	Arruela do Parafuso Nivel de óleo CR5
4	1	6303085	Tampa do CJ. Do Excêntrico Pintada - CR5
7	1	9012054	Polia do Excêntrico CR5/CR6
5	4	9001294	Parafuso Allen
6	4	9001175	Arruela
8	1	5120032	Arruela do Excêntrico - CF2
9	1	9003260	Anel
10	1	5120033	Parafuso do Excêntrico - CF2/CR3
11	1	9090542	Tampa Lateral c/ furo do Excentrico - CR3
12	4	9001175	Arruela
13	4	9001186	Parafuso Allen
14	1	9001304	Junta Tampa Lateral do Excêntrico - CR5
15	1	9003178	Retentor do Excêntrico
16	2	9003240	Rolamento do Excentrico
17	1	9090631	Engrenagem CR5
18	1	9090632	Eixo CR5
19	1	9090448	Chaveta da Coroa do Excêntrico CR3
20	1	9090633	Massa Superior do Excêntrico CR5
21	2	9001178	Arruela do Pistão
22	1	9001301	Parafuso
23	2	9020004	Anel Espaçador
24	2	9020005	Anel Espaçador
25	2	9020006	Anel Espaçador
26	2	9001304	Junta Tampa Lateral do Excêntrico - CR5
27	2	9090442	Tampa Lateral do Excêntrico - Placa CR3
28	8	9001175	Arruela
29	8	9001186	Parafuso Allen

CR5 - 2

POS	QTD	CÓDIGO	DESCRIÇÃO
30	1	9090445	Tampa do Cilindro CR3/CR4/CR5/CR6 old
31	1	9001304	Junta Tampa Lateral do Excêntrico - CR5
32	4	9001175	Arruela
33	4	9001186	Parafuso Allen
34	1	9003266	Anel Vedação de Cobre - CR3
35	1	9001241	Bujão Pequeno Tampa do Cilindro
36	1	9001240	Bujão Grande Tampa do Cilindro - CR3
37	2	9003240	Rolamento do Excentrico
38	1	9090631	Engrenagem CR5
39	2	9003239	Rolamento do Excentrico
40	1	9090550	Eixo CR4
41	1	9090448	Chaveta da Coroa do Excêntrico CR3
42	1	9090634	Massa Inferior do Excêntrico CR5
43	2	9001178	Arruela do Pistão
44	2	9001300	Parafuso
45	1	9001288	Bucha c/Rasgo Helicoidal CR5
46	1	9001289	Pino CR5
47	1	9090635	Distanciador CR5
48	1	9001235	Pino Trava do Eixo Alongador CR3
49	1	9090636	Eixo CR5
50	1	9003223	Anel Elástico
51	2	25001705	Rolamento
52	1	9001290	Arruela
53	1	10017370	Pistão reversão
54	1	9003208	Retentor do Excêntrico CR3/CR4/CR6
55	1	9003267	Oring da Base do excêntrico CR5
56	1	9003268	Vedação CR5
57	2	9001291	Separador CR5
58	2	9001291	Separador CR5

CR5 - 2

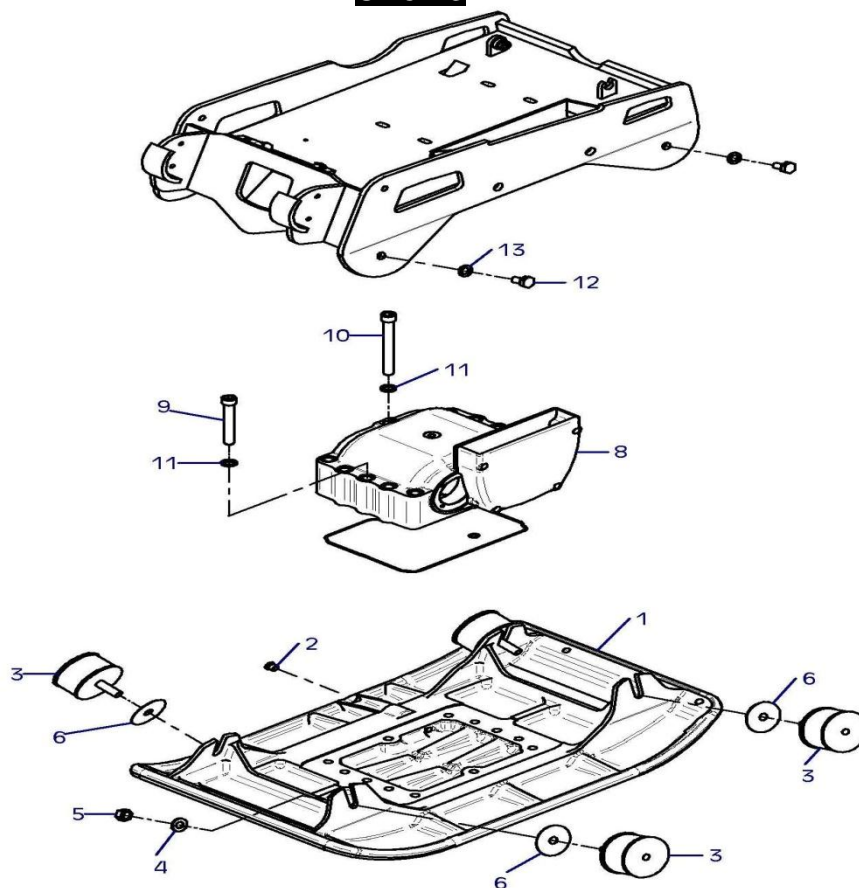


CR5 - 2

9

POS	QTD	CÓDIGO	DESCRIÇÃO
1	1	6303061	Base Pintada - CR5
2	1	9001257	Bujão do Óleo - CR3/CR5
3	4	9090568	Coxim da Base CR5
4	4	9001207	Arruela CR4/CR5
5	4	9001259	Porca Hexagonal
6	4	6303094	Calço do Coxim Pintado - CR5
8	1	6303071	Excêntrico Montado - CR5
9	10	9001256	Parafuso Menor Excentrico
10	2	9001267	Parafuso
11	12	9001255	Arruela do Excêntrico CR5
12	4	5001110	Parafuso Sextavado
13	4	9003249	Arruela

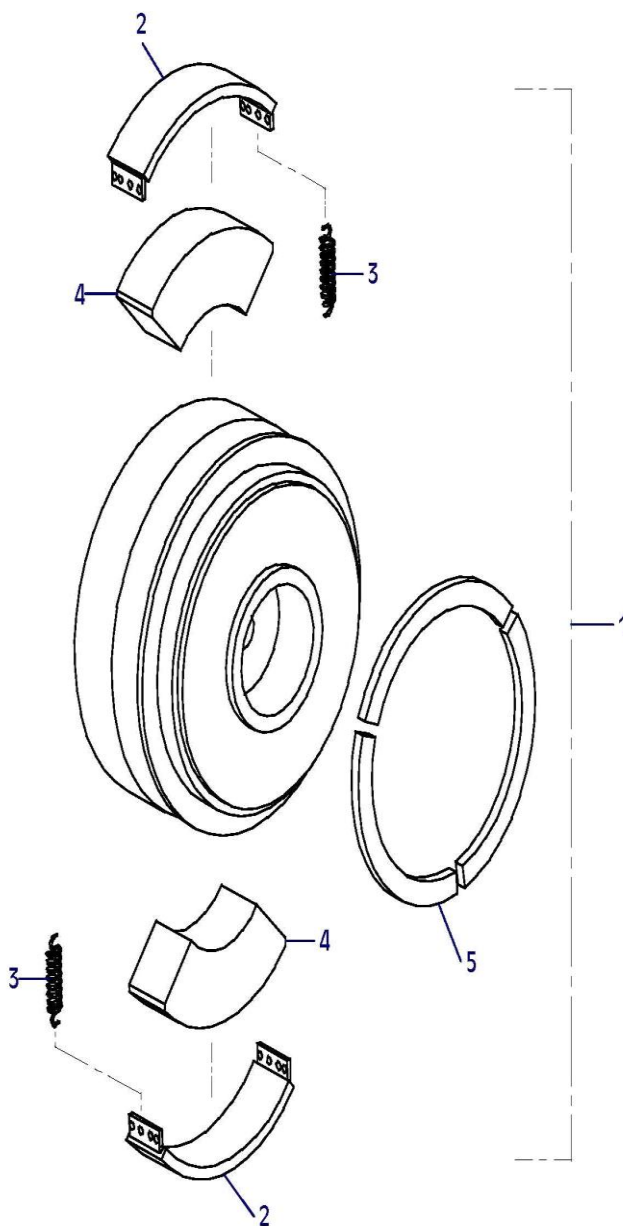
CR5 - 3



CR5 - 3

10

POS	QTD	CÓDIGO	DESCRIÇÃO
1	1	9090531	Embreagem Montada CR5 new
2	2	9090433	Patim de Embreagem CR3/CR5/CR6
3	2	9001181	Mola de Embreagem CR3/CR5/CR6
4	2	21000151	Contra peso
5	3	21000019	Anel bipartido



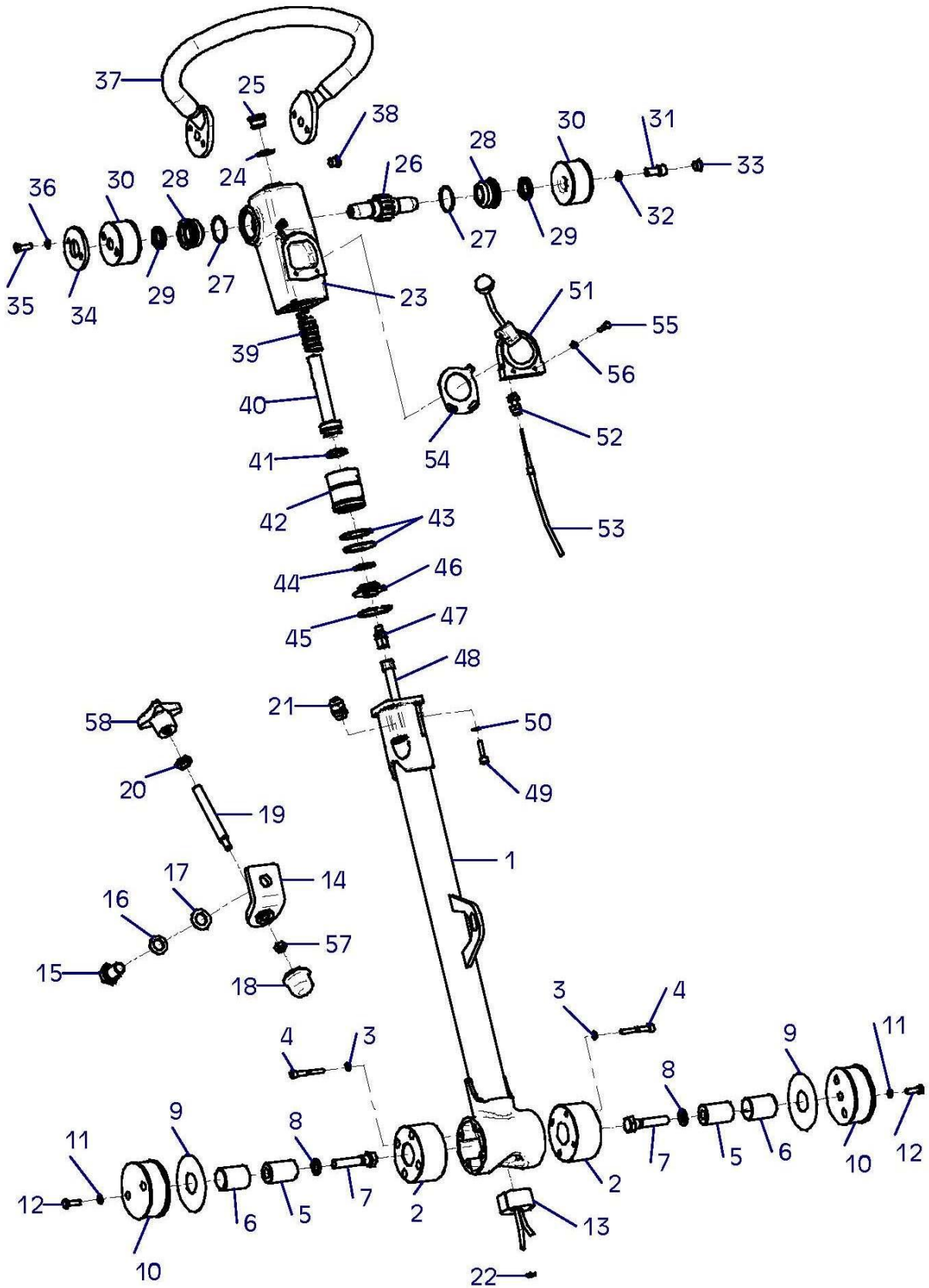
CR5 - 4

POS	QTD	CÓDIGO	DESCRIÇÃO
1	1	9090582	Cabo de Manobra CR5
2	2	9090567	Intermediario do Cabo de manobra CR5
3	8	X	X
4	8	9001266	Parafuso Allen
5	2	9001249	Bucha CR5
6	2	9001275	Bucha do Intermediario do CM - CR3/CR5
7	2	9001263	Parafuso sextavado
8	2	9003249	Arruela
9	2	9090586	Junta
10	2	6303077	Coxim Inferior do Cabo - CR5
11	4	9003250	Anel
12	4	9001260	Parafuso
13	1	9003244	Pedaço de Guia CR5
14	1	9001250	Embate Pintado CR5
15	1	9001262	Parafuso Sextavado
16	1	9020020	Arruela
17	1	9001299	Arruela
18	1	9020025	Coxim Batente Cabo de Manobra CR5/CR6
19	1	9090581	Barra Roscada Rebaixada - CR5
20	1	9001259	Porca Hexagonal
21	1	9012068	Conexão Atarraxada do Cabo - CR3/CR5
22	1	9001251	Clipe
23	1	9003247	Caixa CR5
24	1	9003252	Anel Vedação de Cobre Reversor
25	1	9020014	Tampão
26	1	9090588	Eixo
27	2	9003217	Anel o´ring
28	2	9001221	Bucha do rolamento CR3/CR6
29	2	9003218	Retentor

CR5 - 5

POS	QTD	CÓDIGO	DESCRIÇÃO
30	2	9020026	Coxim superior Cabo Manobra CR5
31	2	9001265	Parafuso
32	2	9001254	Anel
33	2	9020027	Tampão do Reversor Schwarz
34	2	9090584	Disco Zincado CR3/CR5
35	4	9003250	Anel
36	4	9003250	Anel
37	1	9090583	Punho de Borracha CR3/CR5/CR6
38	1	9001257	Bujão do Óleo - CR3/CR5
39	1	9001252	Mola do Reversor CR5
40	1	9003242	Pistão CR5
41	1	9003213	Retentor do Sistema de Reversão CR3
42	1	9003243	Bucha do Cilindro CR5
43	2	9003236	Anel o´ring
44	1	9003248	Oring
45	1	9003253	Anel Seeger
46	1	9003235	Tampa do Fecho - CR5
47	1	9001240	Bujão Grande Tampa do Cilindro - CR3
48	1	9012066	Mangueira Hidr.
49	4	9001264	Parafuso allen
50	4	9001175	Arruela
51	1	9090076	Alavanca do Acelerador
52	1	5312654	Terminal do Acelerador
53	1	9090505	Cabo do acelerador CR5/CR6
54	1	9003246	Lata CR5
55	2	9001261	Parafuso
56	2	9003251	Anel
57	1	9001258	Porca Hexagonal
58	1	9090587	Manipulo do Batente CR5/CR6

CR5 - 5

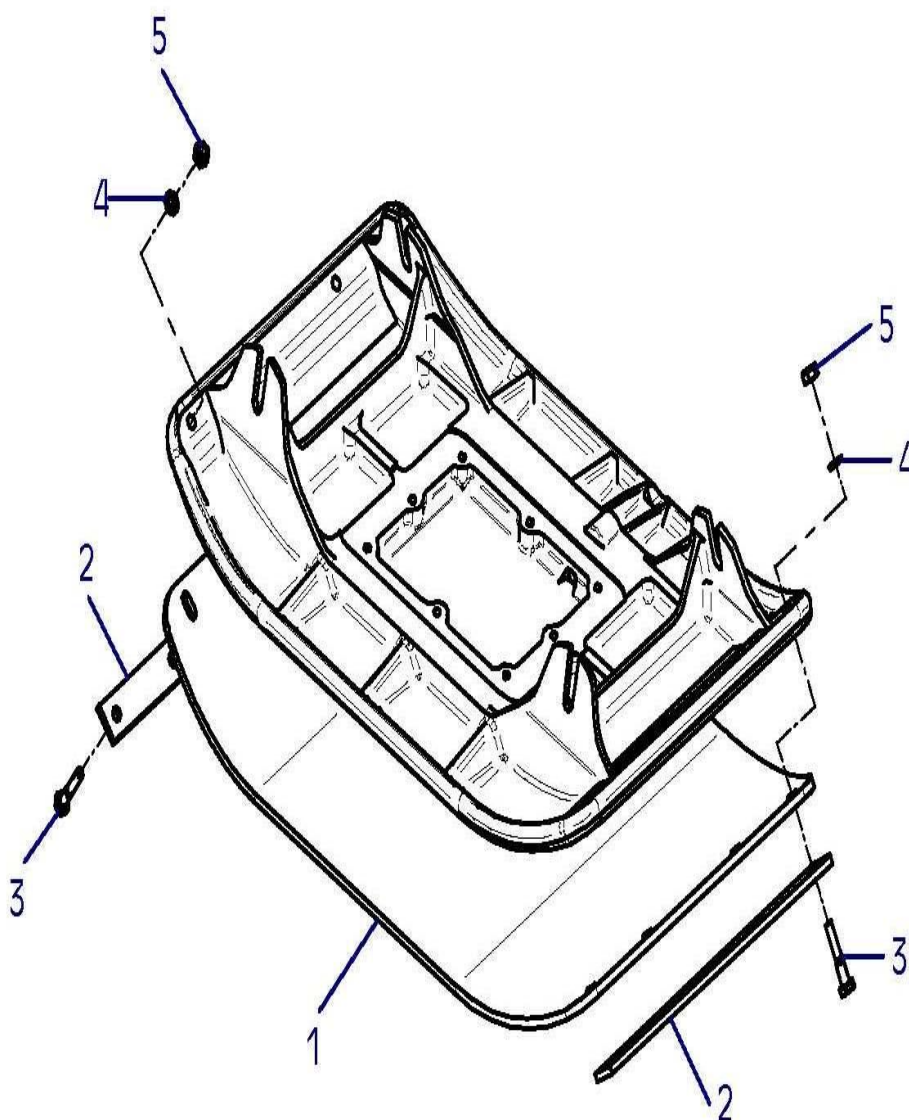


CR5 - 5

14

POS	QTD	CÓDIGO	DESCRIÇÃO
1	1	9090625	Manta de poliuretano CR5
2	2	9090626	Chapa suporte p/Manta CR5
3	8	25040020	Parafuso
4	8	9003131	Anel
5	8	9001137	Porca Sextavada

CR5 - 6



CR5 - 6

MANUTENÇÃO

1) REGULAGEM DA CORREIA

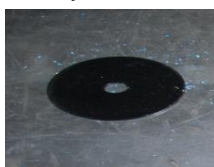
- A utilização de correia menor ou maiores que as recomendadas provocam o rompimento freqüente das mesmas, devido ao superaquecimento do sistema de transmissão.

- Para a regulagem da correia, poderá ser utilizada a regulagem de altura do parafuso de fixação do console e também caso necessário, calços de regulagem. Principalmente em maquinas com mais tempo de operação, pode-se também, colocar calços sob os coxins, como em outros tipos de equipamentos é feito.

2) DEMONSTRAÇÃO DA REGULAGEM

1º) Após a montagem da correia verificamos o tencionamento, caso a correia fique pouco tencionada devemos calçar o coxim.

2º) Os calços são colocados quando há uma tolerância na oscilação das dobras do console.



3º) Coloca-se calço atrás dos 04 coxins, conforme foto abaixo.

4º) Coloque a porca auto-atarraxante e aperte.



5º) Coloque o console aperte os parafusos e meça o paralelismo.



6º) O tencionamento da correia deve ficar conforme a foto abaixo.



3) NÍVEL DE ÓLEO DO MOTOR

Mín. Máx.



- Retirar a vareta do nível de óleo e medir.
- O nível de óleo deve estar entre as marcas mínima e máxima.

4) TROCAR O ÓLEO DO MOTOR

- Remover o indicador do nível de óleo;



- Conectar o tubo de vazão de óleo (1) no motor e deixar sair o óleo. Quando o motor estiver totalmente vazio desconectar o tubo de vazão de óleo e acrescentar óleo SAE 20W50.

5) NÍVEL DE ÓLEO HIDRÁULICO



16

- O Nível de óleo correto corresponde ao centro do visor de óleo.

7) ÓLEO DO EXCÊNTRICO



- Soltar o parafuso de saída de óleo e deixar o excêntrico esvaziar;
- Para acrescentar óleo, inclinar a máquina ligeiramente e inserir óleo novo através desta abertura de saída de óleo.

8) FILTRO DE AR

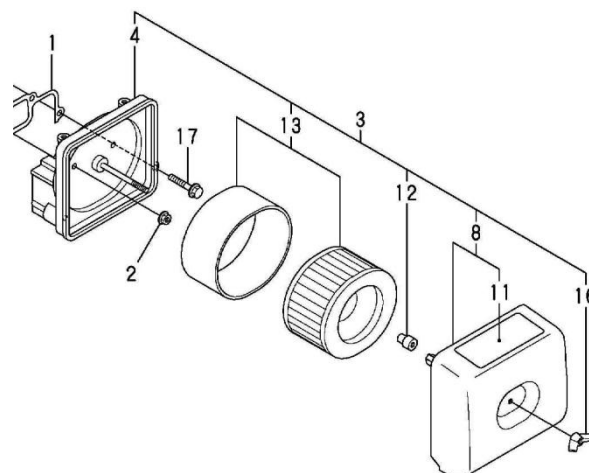


- Soltar a tampa do filtro de ar;
- Retirar o ELEMENTO do filtro da caixa de ar e limpar de acordo com as especificações do fabricante do motor;
- Lave o elemento e deixe o secar completamente. Substitua o elemento caso for necessário.
- Sature o elemento com óleo do motor e esprema o excesso.

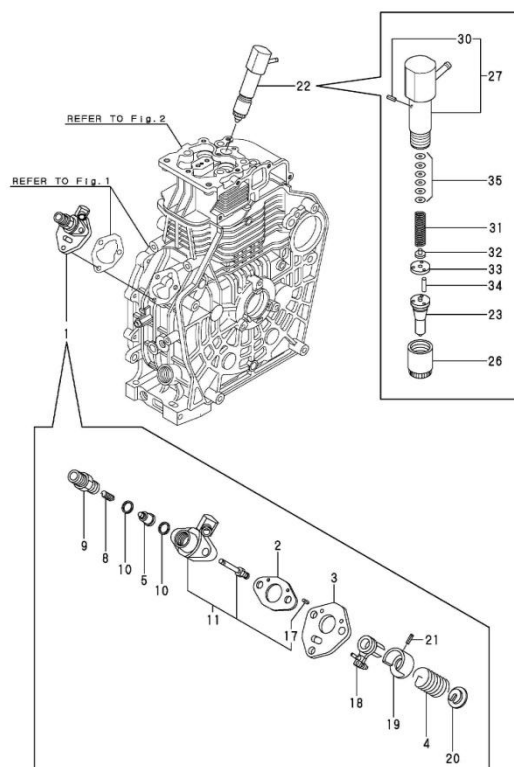
9) ELEMENTO DO FILTRO DE AR

- Bata levemente o elemento contra uma superfície rígida para remover o excesso de sujeira ou aplique ar comprimido, de dentro para fora, e, caso necessário substitua o elemento do filtro de ar.

10) FILTRO DE AR MOTORES DIESEL



11) BOMBA INJETORA E BICO DE INJEÇÃO



QUADRO DE MANUTENÇÃO MOTOR GASOLINA

Intervalo de manutenção	Ponto de Manutenção	Tarefa de Manutenção
Após as primeiras 25 horas de operação	Motor	- Trocar o óleo do Motor - Apertar todos os parafusos e porcas acessíveis.
A cada 8 horas de operação / diariamente.	Filtro de Ar	- Limpar o filtro de ar e controlá-lo por danos. Substituir, se necessário.
A cada 50 horas de operação / semestralmente	Motor	- Trocar óleo do motor - Substituir filtro de combustível - Substituir filtro de óleo
A cada 300 horas de operação	Vibrador	- Trocar óleo

QUADRO DE MANUTENÇÃO MOTORES DIESEL

	Diário	A cada mês ou 20 horas	A cada 3 meses ou 100 horas	A cada 6 meses ou 400 horas	A cada ano ou 1.000 horas
1. Verificar o tanque de combustível	x				
2. Drenar o combustível do tanque		x			
3. Verificar e re-abastecer com óleo lubrificante	x				
4. Verificar se há vazamento de óleo	x				
5. Verificar e se necessário apertar as peças do motor	x				
6. Trocar o óleo lubrificante		x PRIMEIRA VEZ	X SEGUNDA VEZ	X	
7. Limpar o filtro de óleo lubrificante		x PRIMEIRA VEZ		X TROCAR SE NECESSARIO	
8. Trocar o elemento do filtro de ar		Fazer manutenção em maior frequência em casos de uso em lugares com grande incidência de poeira.		X TROCAR	
9. Trocar o filtro de combustível				x	
10. Verificar a conexão corta chamas (opcional)	x				
11. Verificar a bomba injetora					
12. Verificar o bico injetor			x	x	
13. Verificar o tempo de injeção			x	x	
14. Verificar a folga das válvulas de admissão e escape			x	x	
15. Verificar o nível de óleo da água da bateria			CADA MÊS		

REFERÊNCIAS E QUANTIDADES – MOTOR GASOLINA

Parte	Óleo / Combustível	Qtd
Motor	SAE 20W50	GX390 - 1,1 lt
Tanque	Gasolina	GX390 - 6,5 lt
Excêntrico	SAE 90	0,75 lt
Cabo de Reversão	Óleo Hidráulico 68	Sempre que necessário

REFERÊNCIAS E QUANTIDADES – MOTOR DIESEL

Parte	Óleo / Combustível	Qtd
Motor	SAE 10W40 API CD	1,6 lt
Tanque	Diesel	4,7 lt

FICHA TÉCNICA - PEÇAS

18

CODIGO - DESCRIÇÃO - REFERÊNCIA	Qtyd	Medida
005 - 0150102 Placa Comp. Revers. CR5 G sem Motor	1	MAQ
000 - 9090618 Disco	1	UN
005 - 6303078 Conjunto Cabo de Manobra Montado -	1	PÇ
005 - 9090582 Cabo de Manobra CR5	1	UN
030 - 9090567 Intermediario do Cabo de manobra	2	UN
040 - 9001249 Bucha CR5	2	UN
050 - 9001275 Bucha do Intermediario do CM -	2	UN
060 - 5001244 Parafuso Sextavado	2	PÇ
080 - 6303077 Coxim Inferior do Cabo - CR5	2	PÇ
100 - 9003244 Peçaço de Guia CR5	1	UN
110 - 9001250 Embate Pintado CR5	1	UN
120 - 9001262 Parafuso Sextavado	1	UN
130 - 9020020 Arruela	1	PÇ
140 - 5001246 Arruela Lisa	1	PÇ
150 - 9020025 Coxim Batente Cabo de Manobra	1	UN
160 - 9090581 Barra Roscada Rebaixada - CR5	1	UN
260 - 9020026 Coxim superior Cabo Manobra CR5	2	UN
280 - 5001138 Arruela de Pressão	2	PÇ
290 - 9090584 Disco Zincado CR3/CR5	2	UN
300 - 5001005 Parafuso Sextavado	4	PÇ
310 - 9090583 Punho de Borracha CR3/CR5/CR6	1	UN
410 - 9001240 Bujão Grande Tampa do Cilindro -	1	UN
420 - 5001010 Parafuso Allen	4	PÇ
440 - 9090076 Alavanca do Acelerador	1	PÇ
450 - 5312654 Terminal do Acelerador -	1	PÇ
460 - 9090505 Cabo do acelerador CR3	1	UN
470 - 9003246 Lata CR5	1	UN
480 - 9001261 Parafuso	2	UN
500 - 9001258 Porca Hexagonal	1	UN
510 - 9090587 Manipulo do Batente CR5/CR6	1	UN
520 - 9001266 Parafuso Allen	8	UN
550 - 5571044 Conector P.Cabo	1	PÇ
555 - 6303108 Carter da Reversão Montado CR5	1	PÇ
005 - 9020014 Tampão	1	PÇ
010 - 9003252 Anel Vedação de Cobre Reversor	1	UN
015 - 9001221 Bucha do rolamento CR3/CR6	2	PÇ
020 - 9003217 Anel o´ring	2	PÇ
025 - 9003218 Retentor	2	PÇ
030 - 9001252 Mola do Reversor CR5	1	UN
035 - 9003242 Pistão CR5	1	UN
040 - 9003213 Retentor do Sistema de Reversão	1	PÇ

19

045 - 9003243	Bucha do Cilindro CR5	1	UN
050 - 9003236	Anel o´ring	2	UN
055 - 9003248	Oring	1	UN
060 - 9003253	Anel Seeger	1	UN
065 - 9003235	Tampa do Fecho - CR5	1	UN
070 - 9003247	Caixa de reversão CR5	1	UN
075 - 9090588	Eixo	1	UN
080 - 6100002	Óleo Hidráulico 68	0,35	LT
085 - 6303087	Anel de Vedação Cobre	1	PÇ
090 - 9001257	Bujão do Óleo - CR3/CR5	1	UN
560 - 5001043	Arruela de Pressão	4	PÇ
565 - 5001004	Arruela Lisa	4	PÇ
570 - 5001050	Porca Sextavada	1	PÇ
575 - 5001297	Porca Baixa	1	PÇ
580 - 9012066	Mangueira Hidr.	1	UN
585 - 5001080	Parafuso Allen	2	PÇ
590 - 5001266	Arruela de Pressão	2	PÇ
595 - 5001029	Arruela de Pressão	2	PÇ
600 - 9090586	Junta	2	UN
605 - 9020027	Tampão do Reversor	2	UN
610 - 5001265	Arruela de Pressão Allen Ø8 -	12	PÇ
615 - 9003249	Arruela VSK16	2	UN
010 - 6303029	Console Montado Pintado - CR5	1	PÇ
015 - 6303118	Conjunto Base Excêntrico CR5	1	PÇ
005 - 6303061	Base Pintada - CR5	1	PÇ
010 - 5002162	Anel O´Ring	1	PÇ
015 - 9003267	Oring da Base do excêntrico	1	UN
020 - 6303071	Excêntrico Montado - CR5	1	PÇ
020 - 9090630	Carcaça do Excêntrico - CR5	1	UN
030 - 9090542	Tampa Lateral c/ furo do	1	UN
040 - 9003179	Junta da Tampa do Excêntrico -	1	PÇ
050 - 9003178	Retentor do Excêntrico -	1	PÇ
060 - 9003240	Rolamento do Excentrico	4	UN
070 - 9090631	Engrenagem CR5	2	UN
080 - 9090632	Eixo CR5	1	UN
090 - 9090448	Chaveta da Coroa do Excêntrico	2	PÇ
100 - 9090633	Massa Superior do Excêntrico	1	UN
110 - 9020004	Anel Espaçador	1	PÇ
120 - 9020005	Anel Espaçador	1	PÇ
130 - 9020006	Anel Espaçador	1	PÇ
140 - 9090442	Tampa Lateral do Excêntrico -	2	PÇ
150 - 9090445	Tampa do Cilindro	1	PÇ
160 - 9001240	Bujão Grande Tampa do Cilindro	1	UN
170 - 9003239	Rolamento do Excentrico	2	UN
180 - 9090550	Eixo CR4	1	UN

190 - 9090634	Massa Inferior do Excêntrico	1	UN
200 - 9001288	Bucha c/Rasgo Helicoidal CR5	1	UN
210 - 9001289	Pino de reversão CR5	1	UN
220 - 9090635	Distanciador CR5	1	UN
230 - 9001235	Pino Trava do Eixo Alongador	1	UN
240 - 9090636	Eixo CR5	1	UN
250 - 9003223	Anel Elástico	1	PÇ
260 - 9003226	Rolamento do Eixo	2	UN
270 - 9001290	Anel Sieger	1	UN
280 - 9003194	Pistão do Eixo CR2/CR3/CR4	1	PÇ
290 - 9003208	Retentor da Reversão	1	PÇ
310 - 9003268	Vedação CR5	1	UN
320 - 9001291	Separador CR5	4	UN
330 - 9001292	Parafuso de Nivel de Óleo CR5	1	UN
340 - 9001293	Arruela do Parafuso Nivel de	1	UN
350 - 9001294	Parafuso Allen	4	UN
360 - 9012041	Polia do Excêntrico CR3	1	PÇ
370 - 9001296	Arruela da Polia CR5	1	UN
380 - 9003234	ANEL	1	UN
390 - 5120033	Parafuso do Excêntrico -	1	PÇ
400 - 5001265	Arruela de Pressão Allen	12	PÇ
410 - 9001186	Parafuso Allen	16	PÇ
420 - 9001178	Arruela do Pistão - SRX/SRV	2	PÇ
430 - 5001157	Parafuso Allen	2	PÇ
440 - 9003266	Anel Vedação de Cobre - CR3	1	UN
450 - 9001241	Bujão Pequeno Tampa do Cilindro	1	UN
460 - 5001080	Parafuso Allen	2	PÇ
470 - 9001295	Arruela	4	UN
480 - 9001304	Junta Tampa Lateral do	2	PÇ
500 - 5001043	Arruela de Pressão	4	PÇ
025 - 6100020	Óleo SAE 90	0,75	LT
030 - 9001256	Parafuso Menor Excentrico	10	UN
035 - 9001267	Parafuso	2	UN
050 - 6303087	Anel de Vedação Cobre	1	PÇ
055 - 6303085	Tampa do CJ. Do Excêntrico	1	PÇ
060 - 9001257	Bujão do Óleo - CR3/CR5	1	UN
065 - 5003259	Correia	1	PÇ
070 - 9001266	Parafuso Allen	4	UN
075 - 9003249	Arruela	14	UN
080 - 5001001	Arruela Lisa	4	PÇ
085 - 5001265	Arruela de Pressão Allen	4	PÇ
030 - 6303096	Escorredor de óleo Pintado - CR5	1	PÇ
035 - 5004042	Chaveta Escalonada Compr	1	PÇ
040 - 6303002	Distanciador da Embreagem - CR3/CR5	1	PÇ
045 - 5006093	Adesivo CR5	2	PÇ

050 - 5006085	Adesivo Identificador Montador M..	1	PÇ
055 - 5006027	Adesivo (Limpar o Filtro)	1	PÇ
060 - 5006037	Adesivo Reaperte os Parafusos a	1	PÇ
065 - 5006064	Adesivo Made By Weber Md. 5cm	2	PÇ
070 - 5006039	Adesivo do Protetor Auricular -	1	PÇ
075 - 5006099	Adesivo Atenção Antes de Operar á	1	PÇ
080 - 5006097	Adesivo Não puxar a mq. Pelo	1	PÇ
090 - 5957023	Arruela Fixação Polia Motor (SM57)	1	PÇ
095 - 5001020	Porca	5	PÇ
100 - 5001057	Porca Parlock	4	PÇ
105 - 5001138	Arruela de Pressão	4	PÇ
115 - 5001004	Arruela Lisa	7	PÇ
120 - 5001011	Arruela Lisa	6	PÇ
125 - 5001043	Arruela de Pressão	6	PÇ
135 - 5001045	Arruela de Pressão	7	PÇ
140 - 5001005	Parafuso Sextavado	4	PÇ
145 - 5001168	Parafuso Cabeça Sextavada	3	PÇ
155 - 5001033	Parafuso Sextavado	4	PÇ
160 - 5001364	Parafuso Allen c/chata	4	PÇ
165 - 5001347	Parafuso Francês	4	PÇ
170 - 5001346	Porca Calota ZB	4	PÇ
175 - 5571044	Conector P.Cabo	1	PÇ
180 - 5006047	Adesivo Alle	1	PÇ
185 - 5006052	Adesivo Weber 200 x 50	1	PÇ
190 - 5001057	Porca Parlock	2	PÇ
195 - 5001098	Porca Parlock	1	PÇ
200 - 5001267	Arruela Lisa	4	PÇ
210 - 5001146	Parafuso Sextavado	4	PÇ
215 - 5001296	Parafuso Allen Cabeça Chata - UNF	1	PÇ
220 - 5001013	Parafuso Sextavado	3	PÇ
225 - 9090531	Embreagem Montada CR5 new	1	UN
230 - 6303075	Calço do Motor Zincado - CR5	2	PÇ
235 - 6303032	Chapa Abdeckung Pintada - CR5	1	PÇ
240 - 6303031	Suporte Abdeckplatte Montado	1	PÇ
250 - 6303073	Pino de Engate Montado -	1	PÇ
255 - 9003249	Arruela	4	UN
265 - 5120048	Plaqueta de Identificação - CF2	1	PÇ
300 - 5270037	Mola de Retorno do Acelerador	1	PÇ
305 - 6303036	Parafuso allen	4	PÇ
315 - 5001268	Arruela Lisa	1	PÇ
325 - 5001244	Parafuso Sextavado	2	PÇ
335 - 6303054	Bucha Poliacetal da Alça Proteção	2	PÇ
340 - 6303055	Alça de Içamento Proteção Motor -	1	PÇ
345 - 6303117	Proteção do Motor á Gasolina -	1	PÇ
350 - 5006005	Adesivo WEBER Grande - 280 x 75	1	PÇ

22

365 - 5001403	Tampão	4	PÇ
370 - 6303079	Terminal do Cabo Acelerador -	1	PÇ
375 - 5001333	Parafuso Allen Cab.Chata	2	PÇ
380 - 9020025	Coxim Batente Cabo de Manobra	2	UN
385 - 5004002	Rebite Pop	4	PÇ
395 - 9090568	Coxim da Base CR5/CR7	4	UN
400 - 9001207	Arruela	4	PÇ
405 - 6303074	Suporte do Cabo Manobra CR5	1	PÇ
410 - 6303084	Proteção da Polia Motor Pintado -	1	PÇ
415 - 5001265	Arruela de Pressão	4	PÇ
420 - 5001359	Arruela Lisa	4	PÇ
010 - 4062002	Motor Honda GX390 13HP	1	PÇ
020 - 5001098	Porca Parlock	1	PÇ
025 - 5006194	Anel Elástico Eixo	1	PÇ
030 - 5001415	Parafuso Máquina Cilindrica Fenda M	1	PÇ
035 - 6100040	Óleo Quartz 5000 20W50	1	LT

LISTA DE PEÇAS CR5 DIESEL YANMAR L100

Descrição		Qtd	Medida
010 - 5090050	Motor Diesel L100-DEZ com partida	1	UN
020 - 6303083	Bateria 40NSD - CR5	1	PÇ
025 - 6100038	Óleo Lubrax MD400 SAE 5L	1,5	GL
030 - 5001284	Parafuso Allen Cabeça Chata M10x30	2	PÇ
035 - 5957036	Cinta de Borracha de Tanque	1	PÇ
040 - 6303091	Suporte da Bateria - CR5 Motor	1	PÇ
045 - 5001263	Parafuso Allen Cabeça Chata M8x20	4	PÇ
060 - 5312483	Conduite Corrugado 1/2 (LS10)	1	PÇ
090 - 5003305	Correia AX37	1	PÇ
095 - 9403001	Abraçadeira Plástica Preta 380	2	PÇ
100 - 6303114	Cabo de Bateria Negativo CR5	1	PÇ
105 - 6303113	Cabo de Bateria Positivo CR5	1	PÇ
115 - 6365118	Escape	1	PÇ
120 - 6303116	Proteção do Motor CR5 DIESEL	1	PÇ
125 - 5004047	Abraçadeira MSA 39/47 Larg 32 mm	1	PÇ
140 - 5312562	Cigarra bip ref. 14511	1	PÇ

TERMO DE GARANTIA

Estas informações do termo de garantia serão encaminhadas ao cliente através do manual de instruções da máquina Weber MT.

Todos os produtos Weber são cuidadosamente inspecionados e testados antes de serem enviados para o comprador. Para eliminar qualquer possível falha resultante desta inspeção, a Weber estabeleceu as seguintes normas de garantia para seus produtos:

- 1) O Comprador deverá informar diretamente a Weber ou o seu representante de vendas, imediatamente depois de constatado qualquer defeito no equipamento.
- 2) Logo após esta comunicação a Weber fará uma constatação da reclamação e orientará o cliente quanto ao conserto da máquina.
- 3) Os equipamentos Weber, que são bens duráveis, possuem uma garantia legal de um ano, 12 meses, contra defeito de fabricação das peças originais Weber.
- 4) Despesas de mão de obra e transporte correm por conta do cliente, caso a Weber não identifique problemas de fabricação e não aprove o conserto em garantia.
- 5) Peças sujeitas a desgaste com a utilização freqüente não são incluídas nesta garantia.
- 6) Motores e acessórios são garantidos pelos seus respectivos fabricantes, não estão incluídos nesta garantia.
- 7) Esta garantia somente é válida para os equipamentos operados dentro das normas estabelecidas no Manual de instruções.
- 8) Esta garantia não é válida caso o comprador tenha feito qualquer modificação nos mecanismos dos equipamentos ou efetuado qualquer conserto nas mesmas.
- 9) Peças de reposição gozam de três (3) meses de garantia.
- 10) Fica reservado o direito a Weber Maschinentechnik do Brasil Ltda, de alterar seu produto, ou introduzir modificações sem prévio aviso e sem compromisso de introduzi-las nos produtos anteriormente fabricados.
- 11) Nossa garantia passa a contar a partir da emissão da nota fiscal ao cliente, emitida pela Matriz ou Filiais. No caso de venda a Revendedor, fica de responsabilidade do revendedor o prazo de garantia ao consumidor final, caso a revenda ocorra após os 12 meses do despacho do equipamento da fábrica ao revendedor.
- 12) A solicitação de garantia será atendida mediante a apresentação da máquina nos assistente autorizados Weber ou na Fábrica da Weber com nota fiscal de remessa em garantia.
- 13) A Weber não receberá nenhuma máquina sem nota fiscal. Fica de responsabilidade do comprador emitir a nota fiscal de remessa em garantia ou remessa para conserto.
- 14) Os defeitos de fabricação, não constituirão em nenhuma hipótese a rescisão de contrato de compra e venda, devolução da nota fiscal, ou indenização de qualquer natureza.
- 15) Em casos de defeitos de fabricação a Weber se responsabilizará em deixar o equipamento em condição normal de funcionamento, totalmente revisado, num prazo de até 30 dias. Caso o problema persista e não tenha solução a Weber providenciará a substituição do equipamento ao comprador.
- 16) A Weber não se responsabiliza por problemas decorrentes do transporte não identificados no ato do recebimento e não informados no conhecimento do recebimento de transporte.
- 17) Siga corretamente as instruções de uso e manutenção constantes no MANUAL DE INSTRUÇÕES.
- 18) As Peças em garantia são de propriedade WEBER MT.
- 19) A WEBER MT reserva-se o direito de alterar os termos desta garantia.