

# MANUAL

DE OPERAÇÃO E MANUTENÇÃO



**MOTORES DE  
ACIONAMENTO PARA  
VIBRADORES E  
BOMBAS COM EIXO  
FLEXIVEL**

**CREDIM  
DUPLA  
ISOLAÇÃO**

## UTILIZAÇÃO

- Estes motores fazem o acionamento dos vibradores pendulares e bombas submersíveis.

CREDIM – Motores utilizados para o acionamento de bombas submersíveis (modelo BWA e CR250) e vibradores pendulares modelo CRB.

## CUIDADOS

- Os motores de acionamento devem ser inspecionados, no mínimo, uma vez por turno, por danos visíveis. Em caso da existência de danos visíveis, interromper de imediato a operação e informar a pessoa responsável.

- Fazer a manutenção preventiva conforme as especificações no manual de instruções.

- Manter a máquina limpa.

- Para máquinas com motores elétricos:

A) Verifique e inspecione a rede elétrica de trabalho; tensão da rede; tensão do motor; sentido da rotação do motor e dimensão do cabo elétrico. O proprietário é o responsável pelo bom estado do sistema de alimentação elétrica do equipamento!

B) Todas as conexões devem estar bem isoladas, inclusive após a manutenção diária.

C) Qualquer tipo de manutenção deverá ser feita com o motor desconectado da rede elétrica;

D) Não modifique a instalação elétrica original do equipamento.

E) ASSEGURE-SE QUE A SUA REDE ESTEJA ATERRADA !!!

### IMPORTANTE

**- O OPERADOR DEVERÁ SER MAIOR DE IDADE, ESTAR TREINADO PARA OPERAR ESTE EQUIPAMENTO E SEMPRE UTILIZAR OS EQUIPAMENTOS DE PROTEÇÃO INDIVIDUAL (EPI) OBRIGATORIOS!!!! ”**

## OPERAÇÃO

### COMO DAR PARTIDA NO MOTOR ELÉTRICO

- Conectar o motor na rede elétrica
- Conectar o vibrador ou a bomba no motor.
- Mover o botão liga / desliga até a posição ON.

### 6) DESLIGAR O MOTOR ELÉTRICO

- Mover o botão liga / desliga até a posição OFF.

### COMO OPERAR ADEQUADAMENTE OS MOTORES ELÉTRICOS

- Conexão do Motor a Rede Elétrica: Desligue o interruptor do motor antes de conectar a rede elétrica.
- Conexão ao Fio Terra: Para proteger o usuário do equipamento de choques elétricos, o motor deverá estar corretamente conectado ao fio terra. Os motores estão equipados com cabo elétrico:

TRIFÁSICO - 5 fios



a) 3 fios fase (RST) - Rede de Alimentação

FASE - Preto, branco e vermelho.

NEUTRO - AZUL

TERRA – Verde

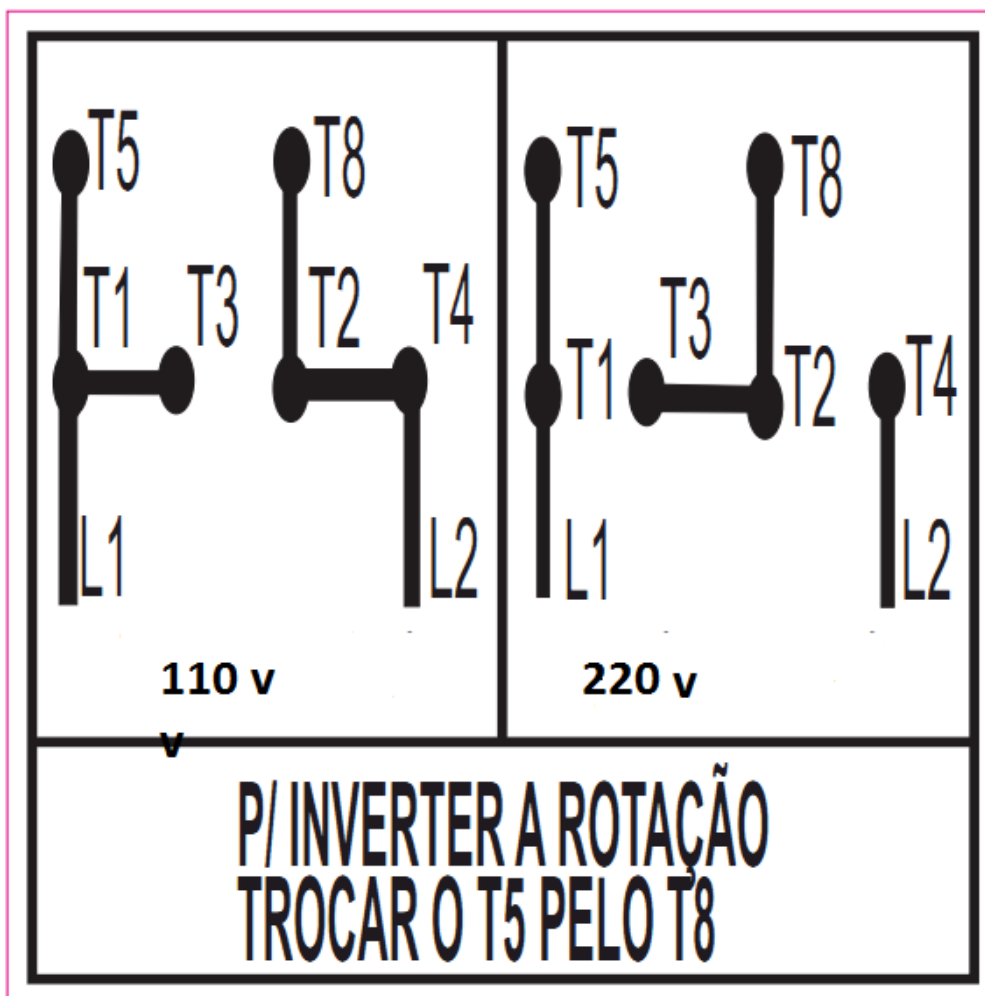
MONOFÁSICO- 3 fios



FASE , NEUTRO , TERRA

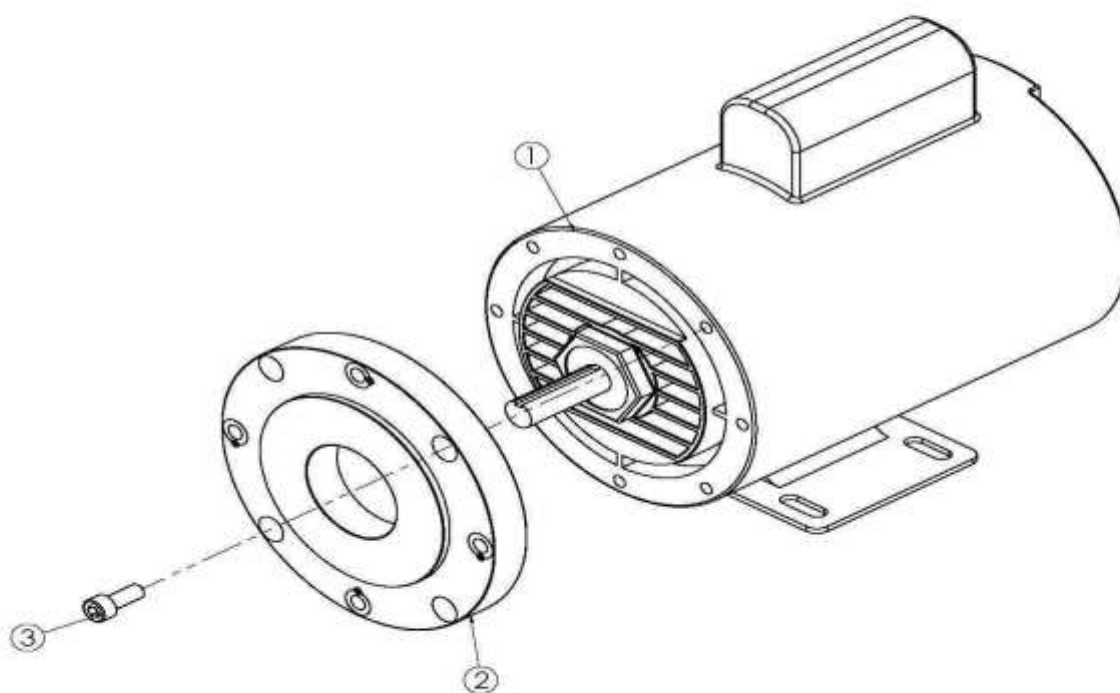
- Evitar a passagem de cargas e veículos por cima dos cabos elétricos.
- Antes de iniciar a operação deve-se verificar o correto funcionamento de todos os dispositivos de operação e segurança.
- Inspeccionar regularmente o bom estado dos cabos elétricos.
- Quando se verificar defeitos que ponham em risco a segurança, deve-se parar imediatamente a operação e realizar o conserto correspondente.

**ESQUEMA DE LIGAÇÃO DOS MOTORES**



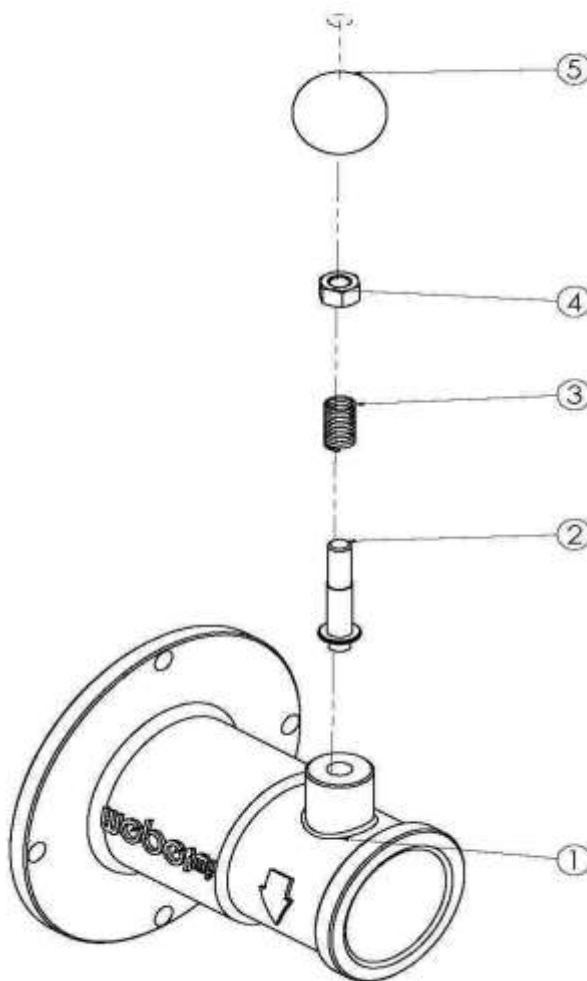
Distancia do Circuito (m)			Bitola de Cabo-Corrente (A)-Secção mm²						
110	220	380	15	20	30	40	55	70	85
10	20	35	2	3,5	5,5	8	13	21	34
15	30	50	2	3,5	5,5	8	13	21	34
20	40	70	3,5	3,5	5,5	8	13	21	34
25	50	80	3,5	5,5	8	13	13	21	34
30	60	100	3,5	5,5	8	13	21	21	34
40	80	140	5,5	8	13	21	21	21	34
50	100	170	8	8	13	21	34	34	53
60	120	200	8	13	13	31	34	34	53
70	140	240	8	13	21	34	34	53	53
80	160	280	13	13	21	34	34	53	67
90	180	310	13	13	21	34	34	53	67
100	200	350	13	21	34	53	53	53	67
125	250	430	13	21	34	53	53	67	85
150	300	520	21	21	34	53	67	85	85

G1

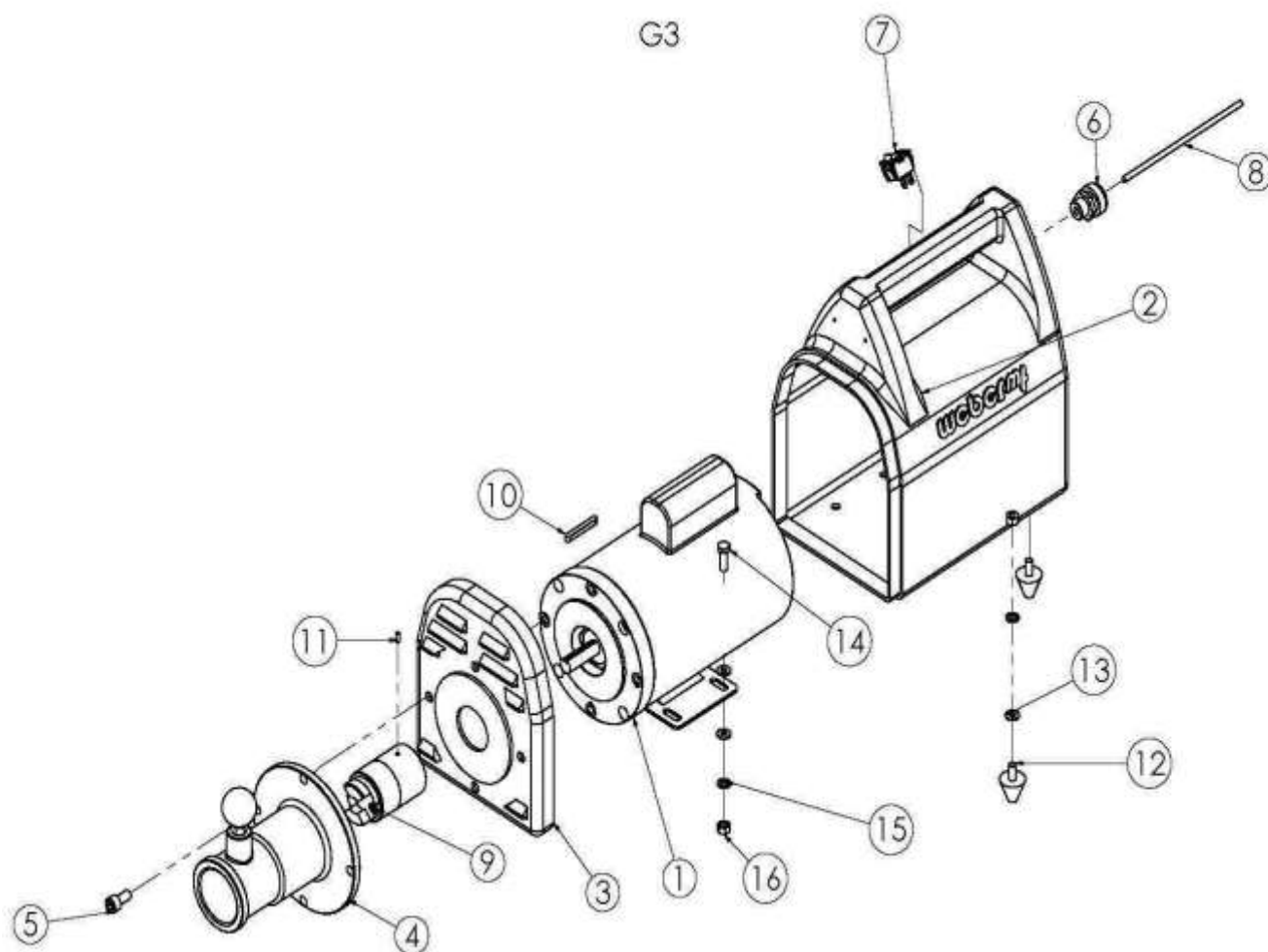


Pos	Qty	Código	Descrição
1	1	5005155	Motor Elét. Mono.
2	1	5571066	Flange de Isolação
3	4	5001263	Parafuso Allen

G2 (6080011)



Pos	Qty	Código	Descrição
1	1	6080011	Flange
2	1	5571003	Alavanca do Flange
3	1	5571004	Mola da Alavanca do Flange
4	1	5001020	Porca
5	1	5270075	Manípulo
x	1	6080004	Puxador Montado (2,3,4 e 5)



Pos	Qtd	Código	Descrição
1	1	G2	
2	1	5571036	Borboleta
3	1	5571035	Tampa da Proteção do Motor
4	1	6080011 - G2	Flange Montado
5	1	5001358	Parafuso
6	1	5571011	Prensa Cabo
7	1	5571068	Interruptor CREDIM
8	1	5008005	Chicote Acionamento
9	1	5571067	Borboleta com Isolação
10	1	5004011	Chaveta Menor do Eixo
11	1	5001002	Parafuso
12	4	5580043	Coxim de Apoio
13	6	5001043	Arruela de Pressão
14	2	5001005	Parafuso
15	2	5001271	Arruela Lisa
16	6	5001003	Porca

---

**WEBER MASCHINENTECHNIK DO BRASIL LTDA.**

---

**CERTIFICADO DE CONFORMIDADE**

**WEBER MASCHINENTECHNIK DO BRASIL LTDA.**

Certifica que a máquina especificada

**TIPO DA MÁQUINA**.....Motor acionador elétrico com dupla  
isolação

**MARCA**.....Weber MT

**MODELO**.....CREDIM

**CÓDIGO**.....0571002

**CORRENTE ELÉTRICA**.....Elétrica monofásica

Esta sendo fabricado e certificado de acordo com as seguintes normas

**IEC 60745/2006**

**ABNT NBR ISO/IEC 17025**

Este produto atende aos requisitos de acreditação dos órgãos:

- INMETRO
- ILAC (International Laboratory Accreditation Cooperation).
- EA ( European Cooperation for accreditation)
- IACC ( Inter American Accreditation Cooperation).
- IAF (International Accreditation Forum)





## TERMO DE GARANTIA

Estas informações do termo de garantia serão encaminhadas ao cliente através do manual de instruções da máquina Weber MT.

Todos os produtos Weber são cuidadosamente inspecionados e testados antes de serem enviados para o comprador. Para eliminar qualquer possível falha resultante desta inspeção, a Weber estabeleceu as seguintes normas de garantia para seus produtos:

1. O Comprador deverá informar diretamente a Weber ou o seu representante de vendas, imediatamente depois de constatado qualquer defeito no equipamento.
2. Logo após esta comunicação a Weber fará uma constatação da reclamação e orientará o cliente quanto ao conserto da máquina.
3. Os equipamentos Weber, que são bens duráveis, possuem uma garantia legal de um ano, 12 meses, contra defeito de fabricação das peças originais Weber.
4. Despesas de mão de obra e transporte correm por conta do cliente, caso a Weber não identifique problemas de fabricação e não aprove o conserto em garantia.
5. Peças sujeitas a desgaste com a utilização freqüente não são incluídas nesta garantia.
6. Motores e acessórios são garantidos pelos seus respectivos fabricantes, não estão incluídos nesta garantia.
7. Esta garantia somente é válida para os equipamentos operados dentro das normas estabelecidas no Manual de instruções.
8. Esta garantia não é válida caso o comprador tenha feito qualquer modificação nos mecanismos dos equipamentos ou efetuado qualquer conserto nas mesmas.
9. Peças de reposição gozam de três (3) meses de garantia.
10. Fica reservado o direito a Weber Maschinentechnik do Brasil Ltda, de alterar seu produto, ou introduzir modificações sem prévio aviso e sem compromisso de introduzi-las nos produtos anteriormente fabricados.
11. Nossa garantia passa a contar a partir da emissão da nota fiscal ao cliente, emitida pela Matriz ou Filiais. No caso de venda a Revendedor, fica de responsabilidade do revendedor o prazo de garantia ao consumidor final, caso a revenda ocorra após os 12 meses do despacho do equipamento da fábrica ao revendedor.
12. A solicitação de garantia será atendida mediante a apresentação da máquina nos assistente autorizados Weber ou na Fábrica da Weber com nota fiscal de remessa em garantia.
13. A Weber não receberá nenhuma máquina sem nota fiscal. Fica de responsabilidade do comprador emitir a nota fiscal de remessa em garantia ou remessa para conserto.
14. Os defeitos de fabricação, não constituirão em nenhuma hipótese a rescisão de contrato de compra e venda, devolução da nota fiscal, ou indenização de qualquer natureza.
15. Em casos de defeitos de fabricação a Weber se responsabilizará em deixar o equipamento em condição normal de funcionamento, totalmente revisado, num prazo de até 30 dias. Caso o problema persista e não tenha solução a Weber providenciará a substituição do equipamento ao comprador.
16. A Weber não se responsabiliza por problemas decorrentes do transporte não identificados no ato do recebimento e não informados no conhecimento do recebimento de transporte.
17. Siga corretamente as instruções de uso e manutenção constantes no MANUAL DE INSTRUÇÕES.
18. As Peças em garantia são de propriedade WEBER MT.
19. A WEBER MT reserva-se o direito de alterar os termos desta garantia.



**weber mt**  
Weber Maschinentechnik do Brasil Ltda.



*Certificado de Garantia*

Proprietário \_\_\_\_\_  
Endereço \_\_\_\_\_  
Cidade \_\_\_\_\_ Estado \_\_\_\_\_  
Revendedor \_\_\_\_\_  
Cidade \_\_\_\_\_ Estado \_\_\_\_\_  
Máquina nº \_\_\_\_\_ Modelo \_\_\_\_\_

Este Certificado deve ficar em poder do Proprietário da máquina.