

## PLACA VIBRATÓRIA UNIDIRECIONAL



### PV2000

- Gasolina
- Diesel
- Elétrica

## UTILIZAÇÃO

- A placa vibratória unidirecional modelo PV2000 destina-se exclusivamente à compactação de:
  - Areia;
  - Saibro;
  - Cascalho;
  - Asfalto;
  - Concreto úmido;
  - Pavimentos intertravado.

## CUIDADOS

- O compactador deve ser inspecionado, no mínimo, uma vez por turno, por danos visíveis. Em caso da existência dos mesmos, interromper de imediato a operação e informar a pessoa responsável.
- Fazer a manutenção preventiva conforme as especificações no manual de instruções.
- Não romper o lacre e alterar a rotação do motor, podendo gerar desgastes excessivos no motor, na base e no excêntrico desta máquina.
- Não inclinar a máquina para o lado da polia do excêntrico, pois ocorrerá vazamento de óleo pelo suspiro do excêntrico.
- Não utilizar em terrenos sobre compactados;

**“O OPERADOR DEVERÁ SER MAIOR DE IDADE, ESTAR TREINADO PARA OPERAR ESTE EQUIPAMENTO E SEMPRE UTILIZAR OS EQUIPAMENTOS OBRIGATÓRIOS DE PROTEÇÃO INDIVIDUAL (EPI)!!!”**

## OPERAÇÃO

### PARTIDA:



- Girar o botão liga – desliga até a posição ON



- Mover a alavanca de combustível para a direita;
- Mover a alavanca do afogador para a esquerda;



- Mover o acelerador até a posição de velocidade mínima;



- Puxar devagar o punho do retrátil, até sentir resistência. Deixar recuar o punho até a posição inicial e puxar com força.
- Deixar aquecer o motor durante alguns minutos e mover o afogador para a direita e o acelerador para a posição de velocidade máxima para começar a compactar.

**b) DESLIGAR O MOTOR:**

- Mover a alavanca do acelerador até a velocidade mínima;
- Mover a torneira de combustível à direita para fechar;
- Girar o botão liga desliga até a posição OFF.

**c) COMO OPERAR ADEQUADAMENTE:**

- Ligar o motor de acionamento
- Mover o acelerador até a posição de velocidade máxima.
- Guie a placa pelo cabo de manobra. Deixe a máquina mover-se, não tente forçar a máquina.
- Parar a operação: reduza para aceleração mínima, para o motor funcionar em marcha lenta, feche a válvula de combustível, deixe o motor desligar e mova o botão liga-desliga para a posição OFF.

**Dimensionamento de Cabos Elétricos:**

Distancia do Circuito (m)			Bitola de Cabo-Corrente (A)-Secção mm <sup>2</sup>						
110	220	380	15	20	30	40	55	70	85
10	20	35	2	3,5	5,5	8	13	21	34
15	30	50	2	3,5	5,5	8	13	21	34
20	40	70	3,5	3,5	5,5	8	13	21	34
25	50	80	3,5	5,5	8	13	13	21	34
30	60	100	3,5	5,5	8	13	21	21	34
40	80	140	5,5	8	13	21	21	21	34
50	100	170	8	8	13	21	34	34	53
60	120	200	8	13	13	31	34	34	53
70	140	240	8	13	21	34	34	53	53
80	160	280	13	13	21	34	34	53	67
90	180	310	13	13	21	34	34	53	67
100	200	350	13	21	34	53	53	53	67
125	250	430	13	21	34	53	53	67	85
150	300	520	21	21	34	53	67	85	85

### **Aterramento:**

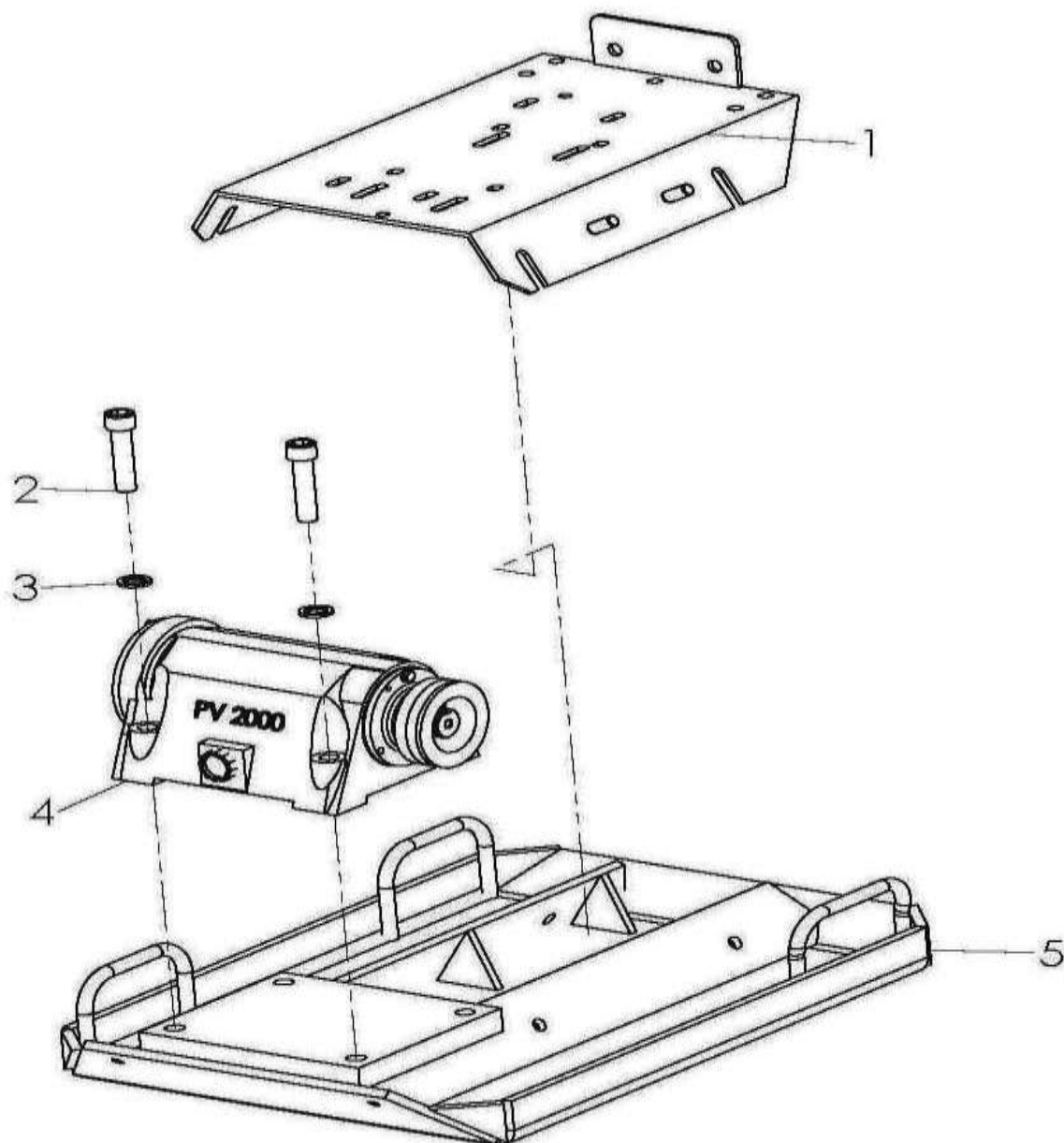
Todos os motores elétricos, obrigatoriamente devem estar ligados em uma rede elétrica corretamente aterrada. Assim evitando perigo de choque elétrico ao operador do equipamento.

### **Importante:**

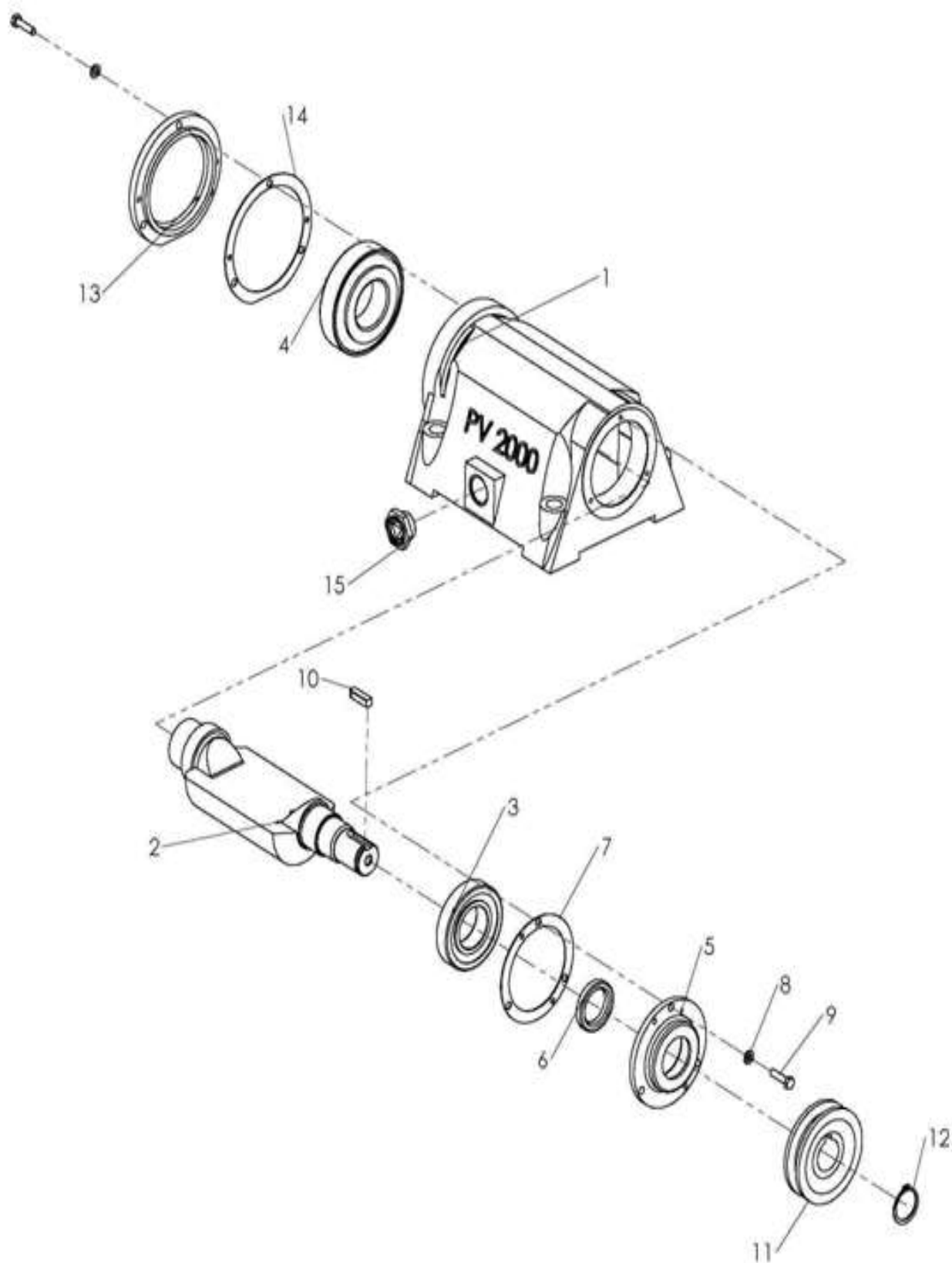
- Nunca ligar o equipamento na tensão errada
- Não expor o motor a umidade
- Seguir esquema de ligação conforme manual.
- Usar peças genuínas Weber na reposição



Pos	Qtd	Cod	Descrição	Após série
X	1	x	<b>KIT REVISÃO MOTOR GX160</b>	<b>X</b>
X	2	X	Elemento primário do filtro de ar	X
X	2	X	Elemento do filtro de ar	X
X	1	X	Visor do nível de óleo	X
X	1	X	Vela de ignição	X
X	2	X	Corde retratil	X
X	1	X	Correia	X



Pos	Qtd	Cod	Descrição	Até série	Apos série
1	1	5121027	Console Pintado - 3 apoios	Ano 2005	
1	1	5121148	Console Pintado - 4 Apoios		Ano 2005
2	4	5001028	Parafuso Allen	2866	
2	4	5006153	Parafuso		2867
3	4	5001283	Arruela de Pressão	2866	
3	4	9003249	Arruela		2867
4	1	6021007	Excêntrico Montado		
5	1	5121033	Base Pintada	2866	
5	1	5121176	Base Pintada		2867
X	4	5121031	Coxim da Base		

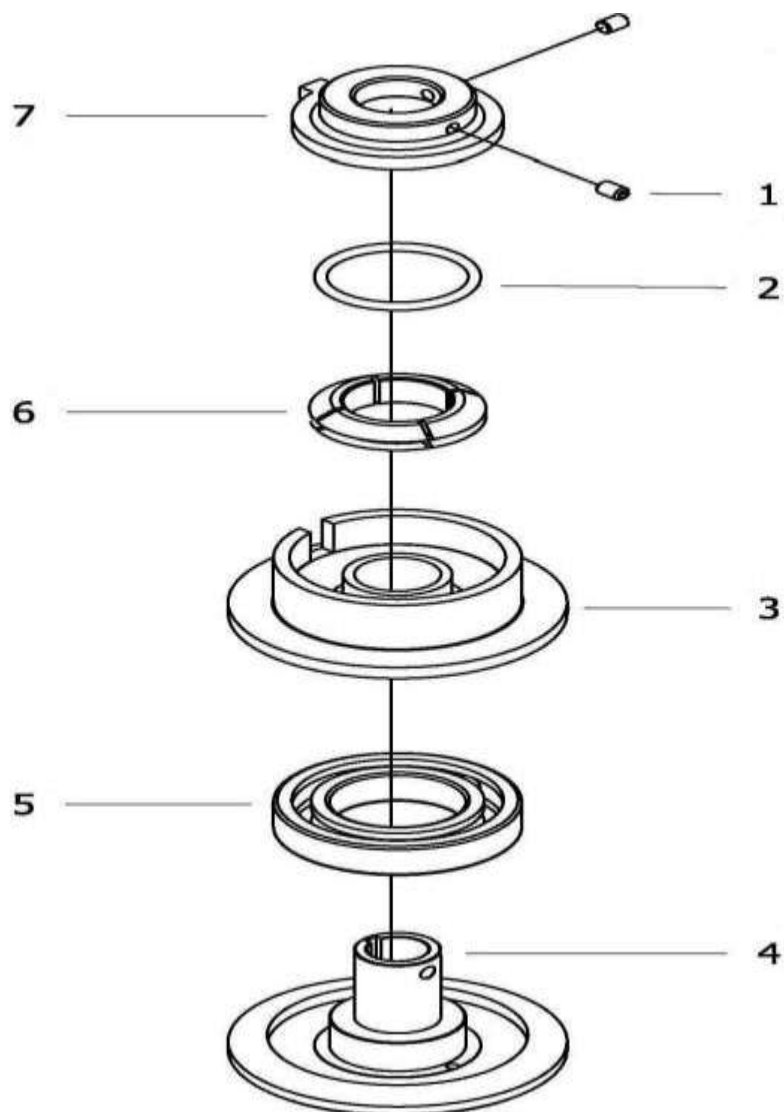


**FIGURA 1**

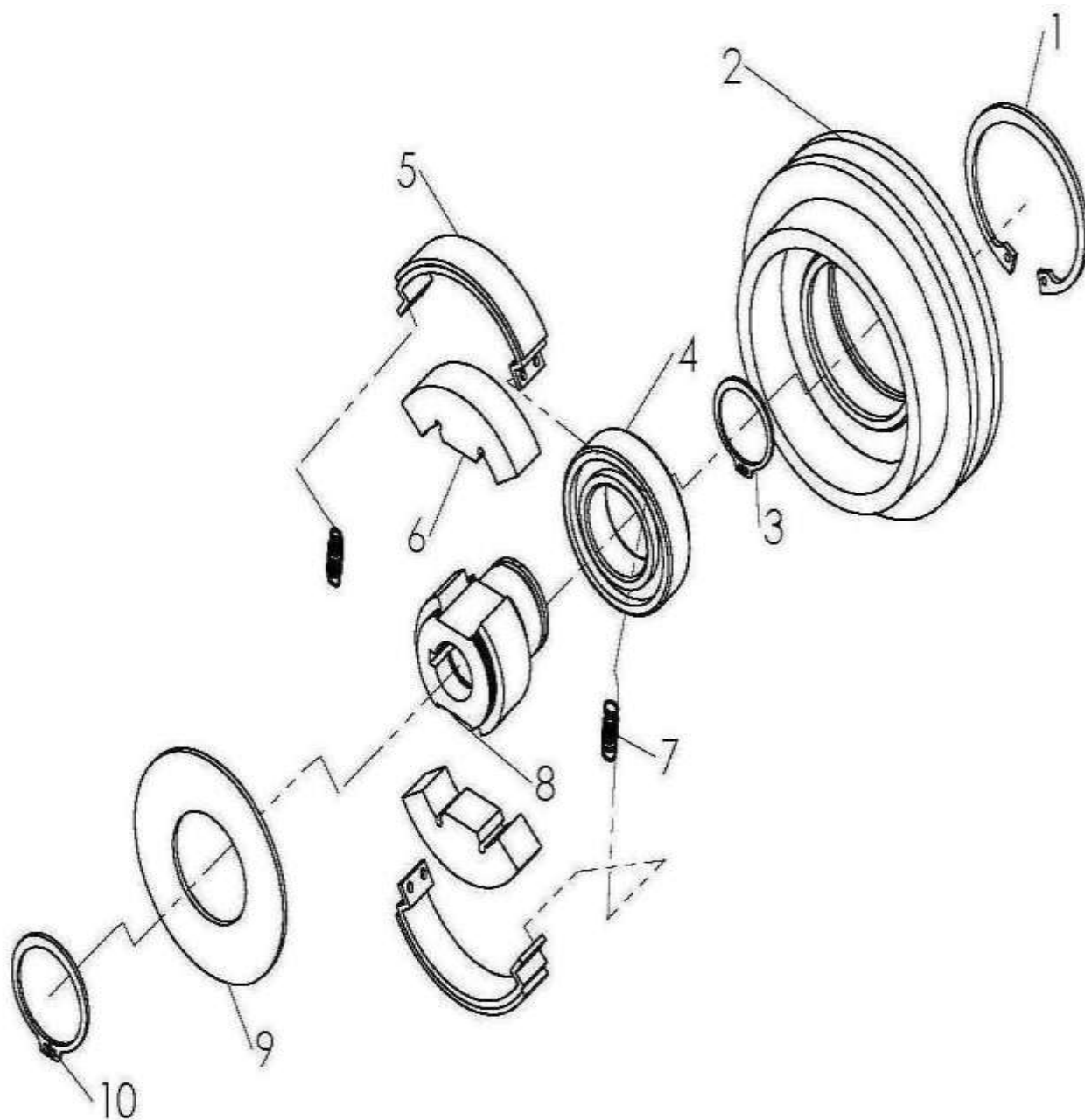
Pos	Qtd	Cod	Descrição	Até série	Após série
1	1	5121103	Carcaça do Excêntrico		
2	1	5121008	Eixo Excêntrico		
3	1	5002076	Rolamento		
4	1	5002077	Rolamento		
5	1	5121104	Tampa Alumínio c/Furo		
6	1	5002171	Retentor		
7	1	5121028	Junta Menor		
8	6	5001096	Arruela Lisa		
9	6	5001030	Parafuso Sextavado		
10	1	5004005	Chaveta		
11	1	5121007	Polia do Excêntrico	2181	
11	1	5121170	Polia do Excêntrico		2182
12	1	5002004	Anel Seeger		
13	1	5121105	Tampa Alumínio s/Furo		
14	1	5121034	Junta Maior		
15	1	5121001	Visor de Óleo		
X	X	5121106	Anel Espaçador regulador de folga do eixo		

**FIGURA 1**



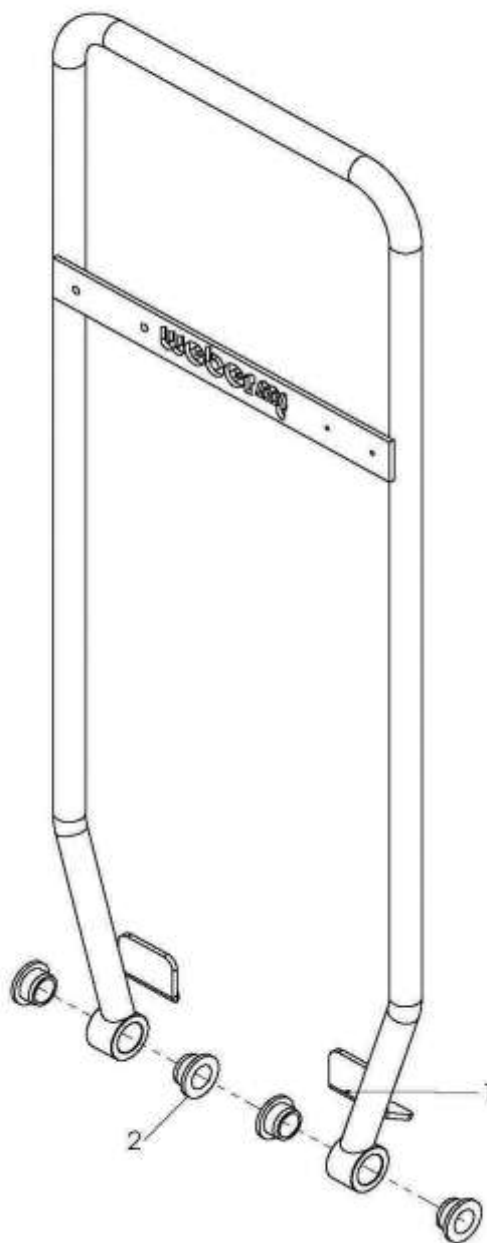


Pos	Qty	Cod	Descrição	Até Série
1	2	5001067	Parafuso Allen	2182
2	1	5270034	Mola de Embreagem	2182
3	1	5121024	Tambor da Embreagem	2182
4	1	5121020	Cubo da Embreagem	2182
5	1	5002013	Rolamento	2182
6	4	5270033	Contrapeso da Embreagem	2182
7	1	5121017	Tampa da Embreagem	2182
X	1	6021001	Embreagem montada	2182

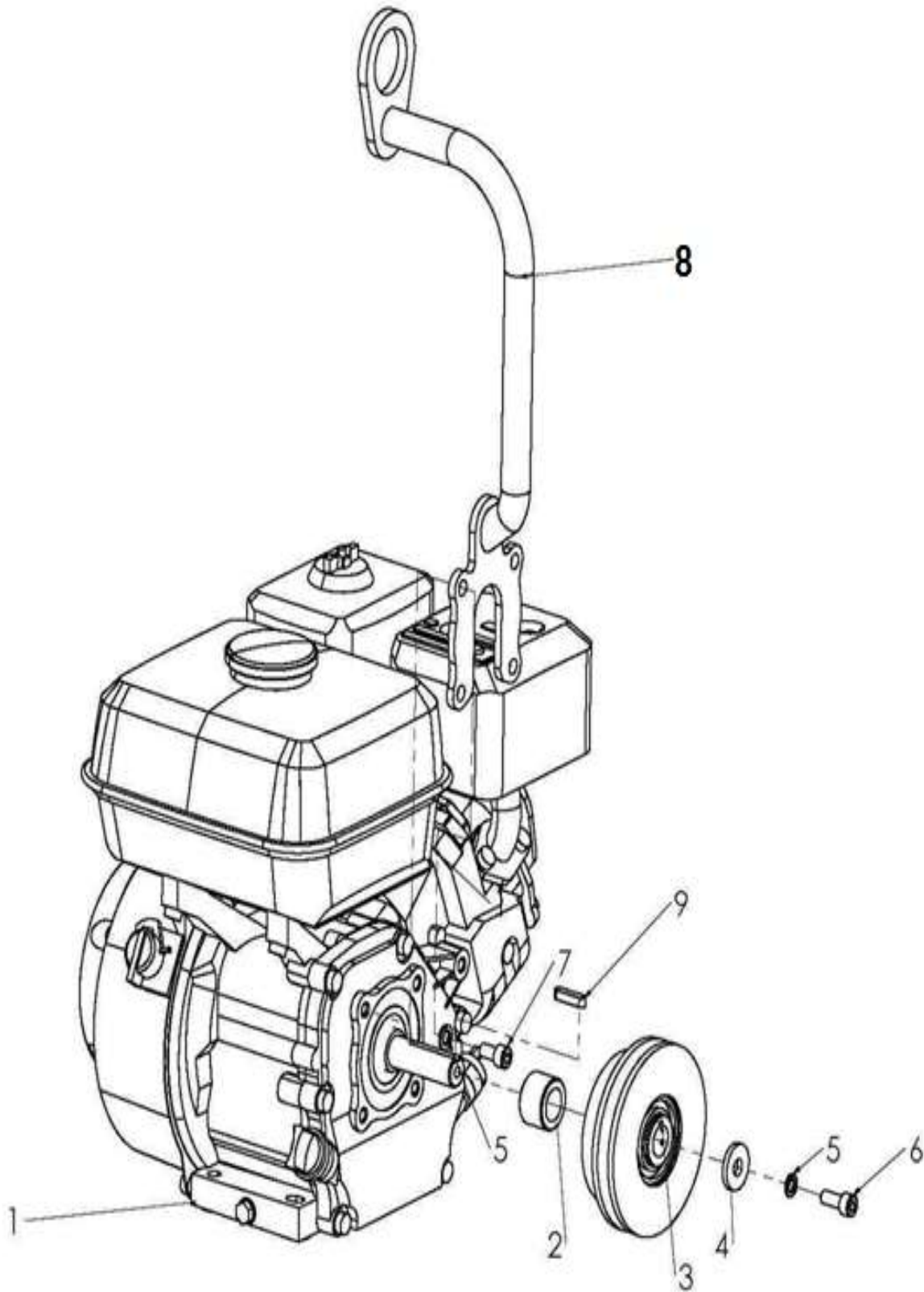


Pos	Qty	Cod	Descrição	Após série
1	1	5002164	Anel Elástico	2183
2	1	5120121	Tambor da Embreagem	2183
3	1	5002165	Anel Seeger	2183
4	1	5002115	Rolamento	2183
5	2	9090102	Patim de Embreagem	2183
6	2	5120122	Contrapeso da Embreagem	2183
7	4	9001047	Mola da Embreagem	2183
8	1	5120123	Cubo da Embreagem	2183
9	1	9001036	Arruela Encosto da Embreagem	2183
10	1	9090334	Anel Elástico	2183
X	1	9020001	Embreagem montada	2183

G4



Pos	Qtd	Cod	Descrição
1	1	5121039	Cabo de Manobra
2	4	5121038	Bucha de Tecnil



**FIGURA 2**

Pos	Qtd	Cod	Descrição	Após série
1	1	4021002	Motor Honda	2867
2	1	5121171	Distanciador da Embreagem	2867
3	1	9020001	Embreagem Montada	2867
4	1	5001271	Arruela Lisa	2867
5	5	5001265	Arruela de Pressão Allen	2867
6	1	5001315	Parafuso Allen	2867
7	4	5001158	Parafuso Allen	2867
8	1	5121180	Kit içamento PV 2000	2867

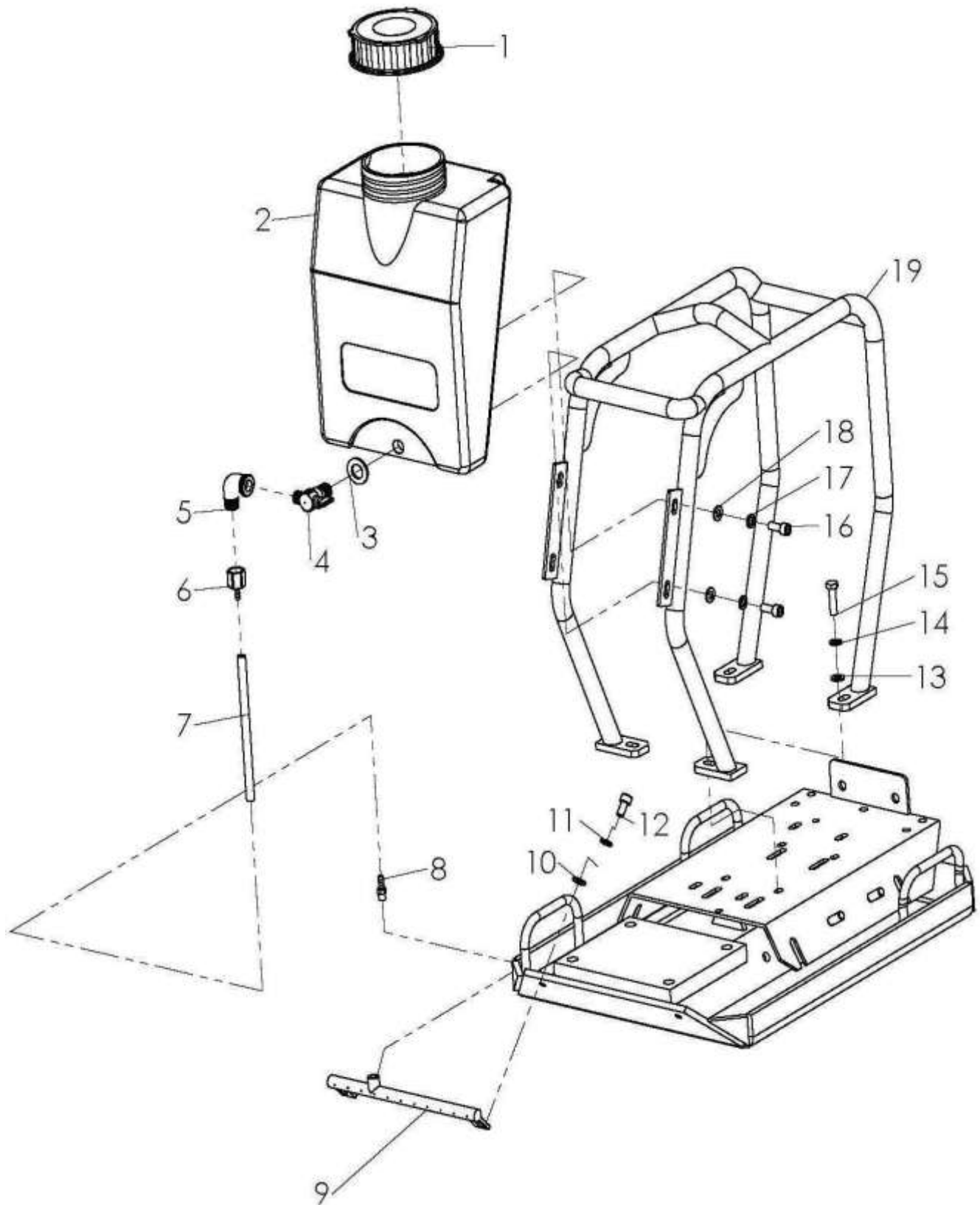
**FIGURA 2**



Pos	Qty	Cod	Descrição	Após série
X	1	5121180	KIT IÇAMENTO PV200	2867
X	1	5121172	Içamento PV 2000	X
X	4	5001265	Arruela de Pressão	X
X	4	5001158	Parafuso Allen	X



Pos	Qty	Cod	Descrição	Após série
X	1	6021020	Kit - Aspersor de Água Completo	x



**FIGURA 3**



Pos	Qty	Cod	Descrição	Até série	Após série
1	1	5957034	Tampa do Tanque d'água		
2	1	5120052	Tanque de Água 12 litros		
3	1	5001246	Arruela Lisa		
4	1	9020017	Registro Esfera		
5	1	5003231	Joelho MF		
6	1	5003134	Espigão		
7	0,2 mt	5003034	Mangueira		
8	1	5121150	Espigão		
9	1	5121101	Tubo do Aspensor		
10	2	5001027	Arruela Lisa		
11	2	5001338	Parafuso Allen		
12	2	5001220	Parafuso		
13	4	5001027	Arruela Lisa		
14	4	5001138	Arruela de Pressão		
15	4	5001021	Parafuso		
16	4	5001285	Parafuso Allen		
17	4	5001269	Arruela de Pressão		
18	4	5001011	Arruela Lisa		
19	1	5121143	Proteção do Motor 5,5hp		Ano 2005
19	1	5121071	Proteção 3 apoios	Ano 2005	

**FIGURA 3**

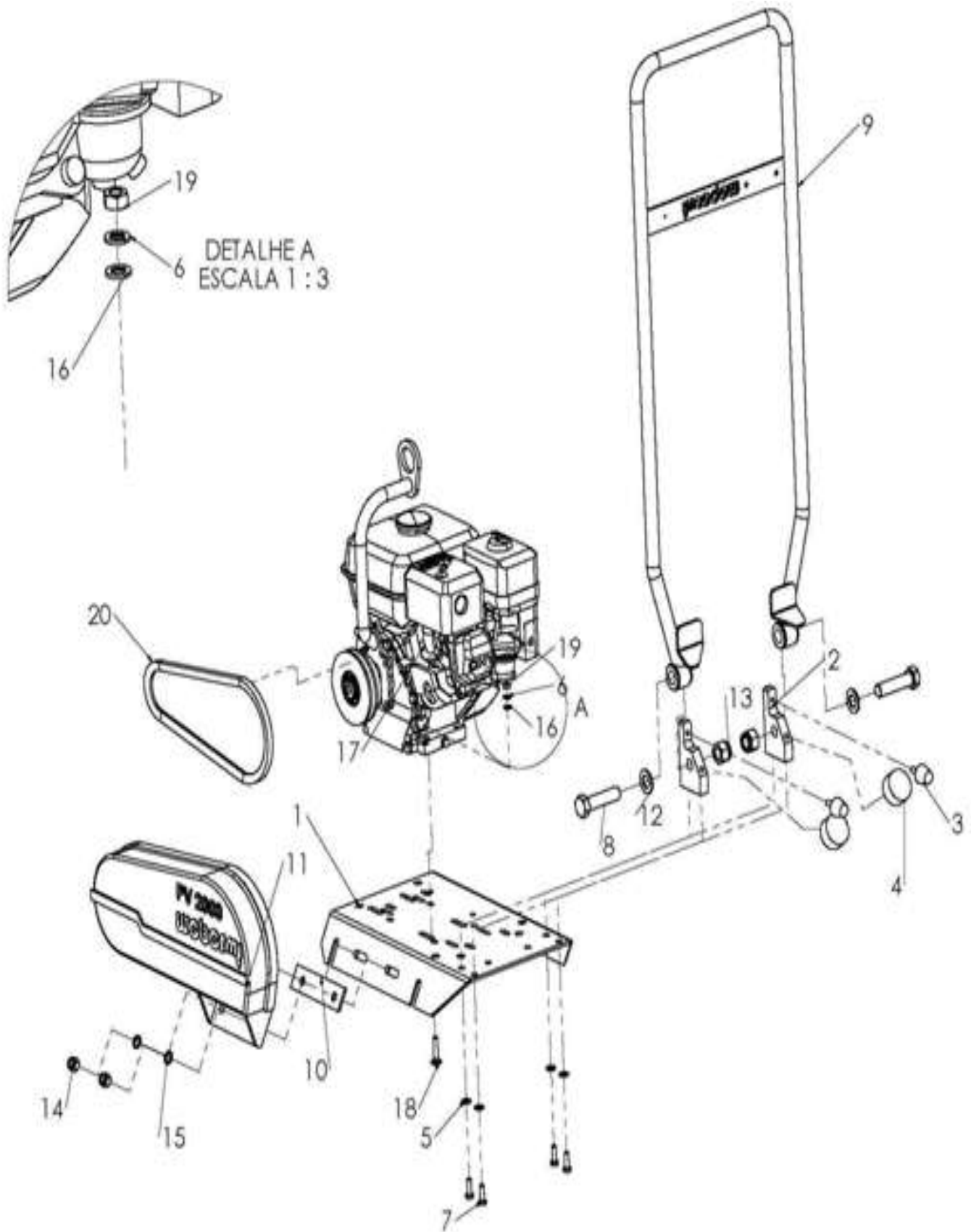
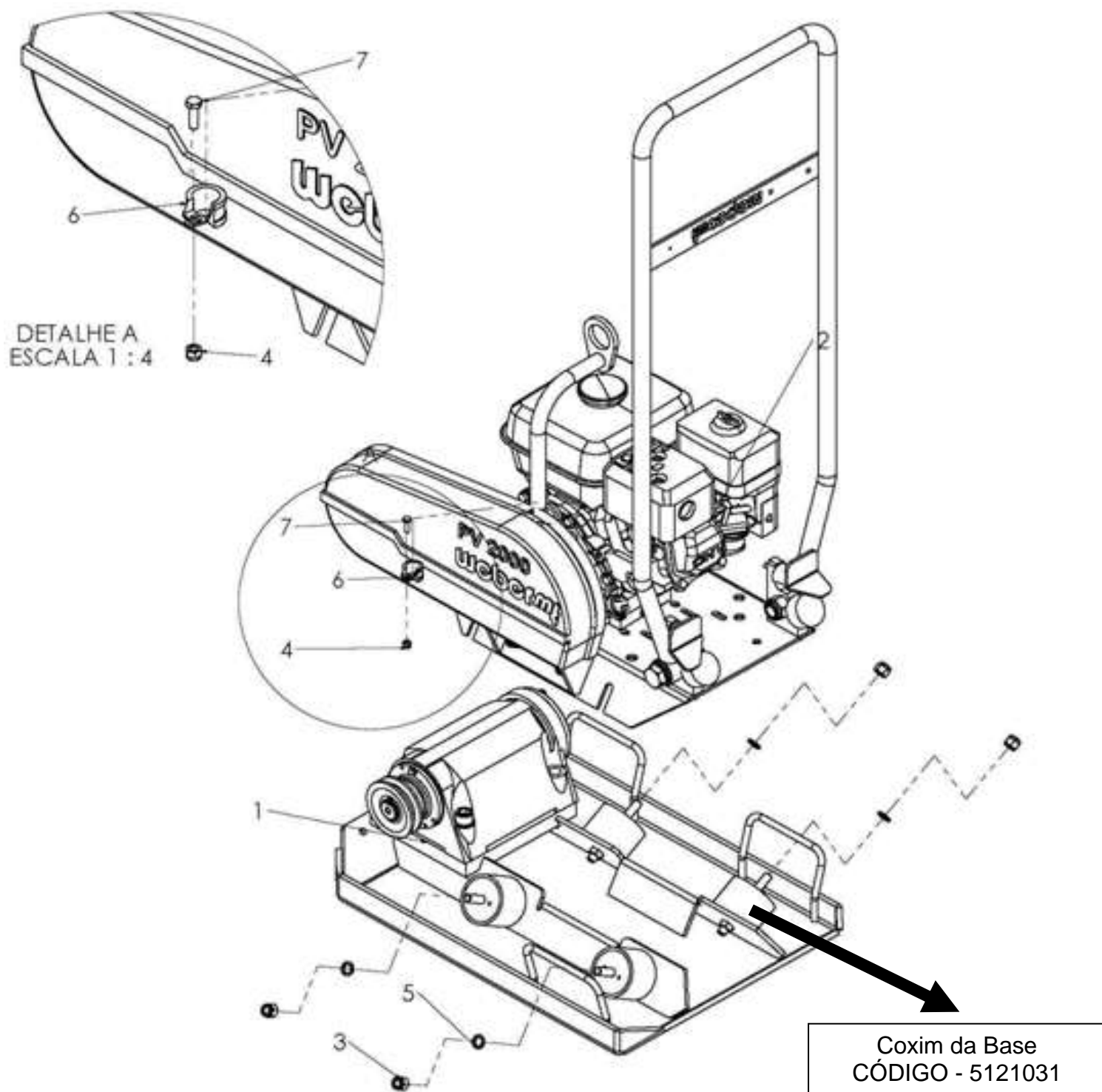


FIGURA 4

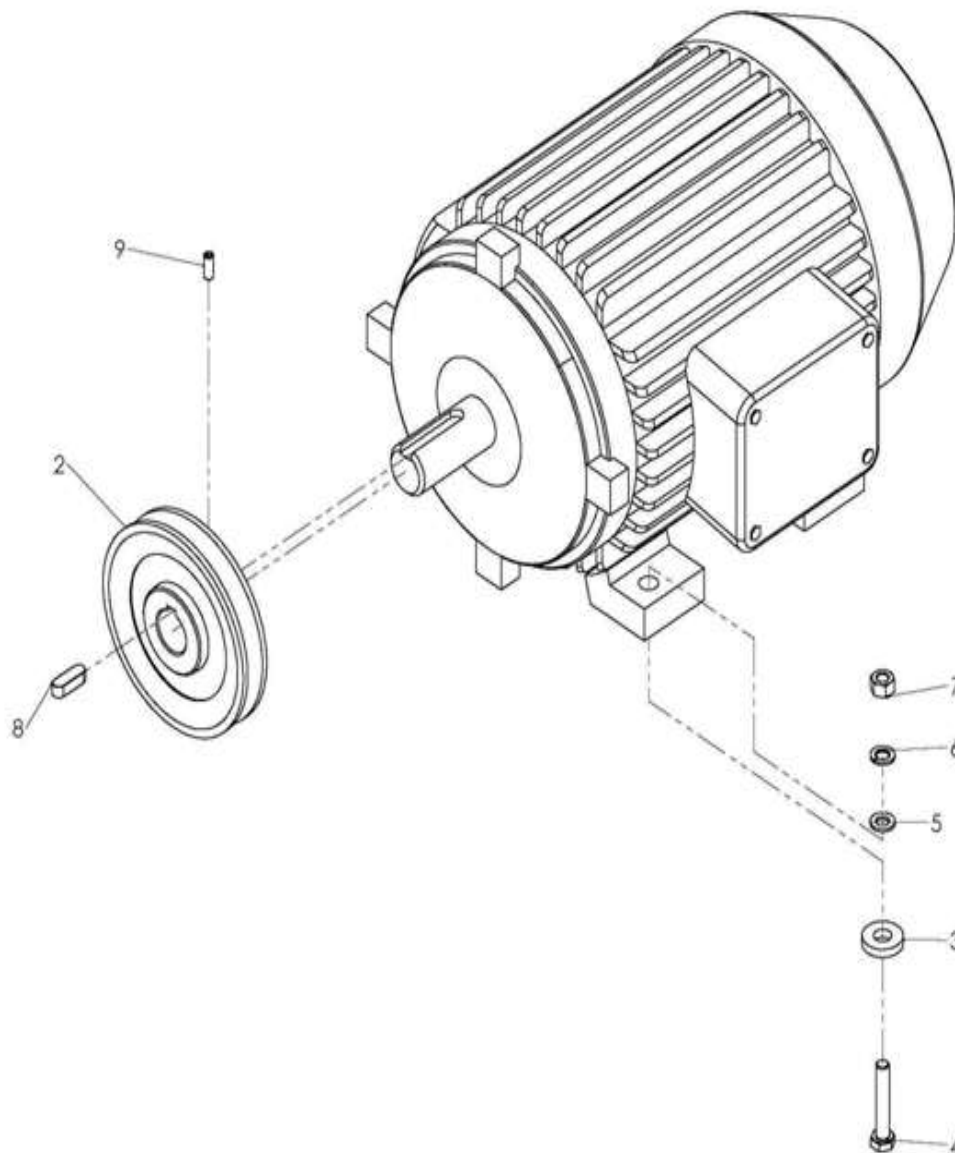
Pos	Qtd	Cod	Descrição	Antes	Após
1	1	5121148	Console		
2	2	5121173	Suporte do Cabo		
3	2	5580043	Coxim de Apoio		
4	2	5121015	Coxim do Cabo		
5	4	5001045	Arruela de Pressão		
6	4	5001043	Arruela de Pressão		
7	4	5001031	Parafuso Cabeça Sextavada		
8	2	5001363	Parafuso Sextavado		
9	1	X	Cabo de manobra		
10	1	5121156	Apoio da Proteção da Polia Gasolina		
11	1	5121044	Protetor de polias plástico		2005
11	1	5121162	Protetor de polias alumínio	2005	
12	2	5001246	Arruela Lisa		
13	2	5001014	Porca Parlock		
14	2	5001026	Porca Sextavada		
15	2	5001027	Arruela Lisa		
16	4	5001217	Parafuso madeira		
17	1	X	Motor Gasolina		
18	4	5001257	Parafuso Cab. Abaulada		
19	4	5001003	Porca		
20	1	5003299	Correia		
X	2	5005019	Defletor motor Gasolina		
X	2	5001099	Parafuso do defletor		

**FIGURA 4**



Pos	Qtd	Cod	Descrição
3	4	5001026	Porca Sextavada
4	1	5001038	Porca Parlock
5	4	5001027	Arruela Lisa
6	1	5004039	Abraçadeira de borracha
7	1	5001030	Parafuso Sextavado

Motor Monofásico



Pos	Qtd	Cod	Descrição
1	1	4020004	Motor Mono 110/220 3CV
2	1	5120130	Polia PV 2000 Elétrica Perfil A
3	4	5121167	Arruela de Isolação Elétrica
4	1	5001035	Parafuso Sextavado
5	4	5001271	Arruela Lisa
6	4	5001272	Arruela de Lisa
7	4	5001003	Porca
8	1	5001002	Parafuso Allen
9	1	5004005	Chaveta

Elétrica Monofásica

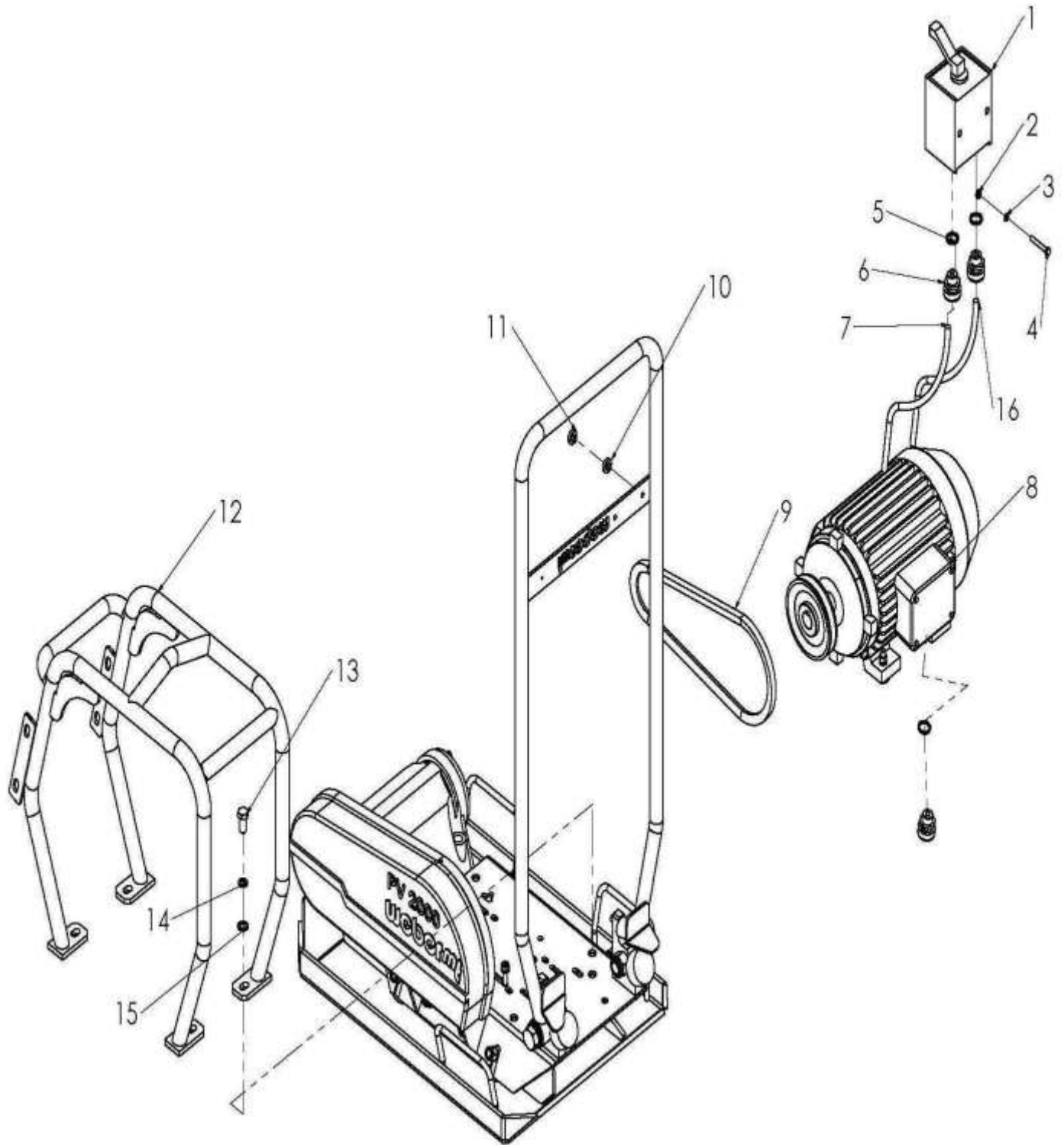
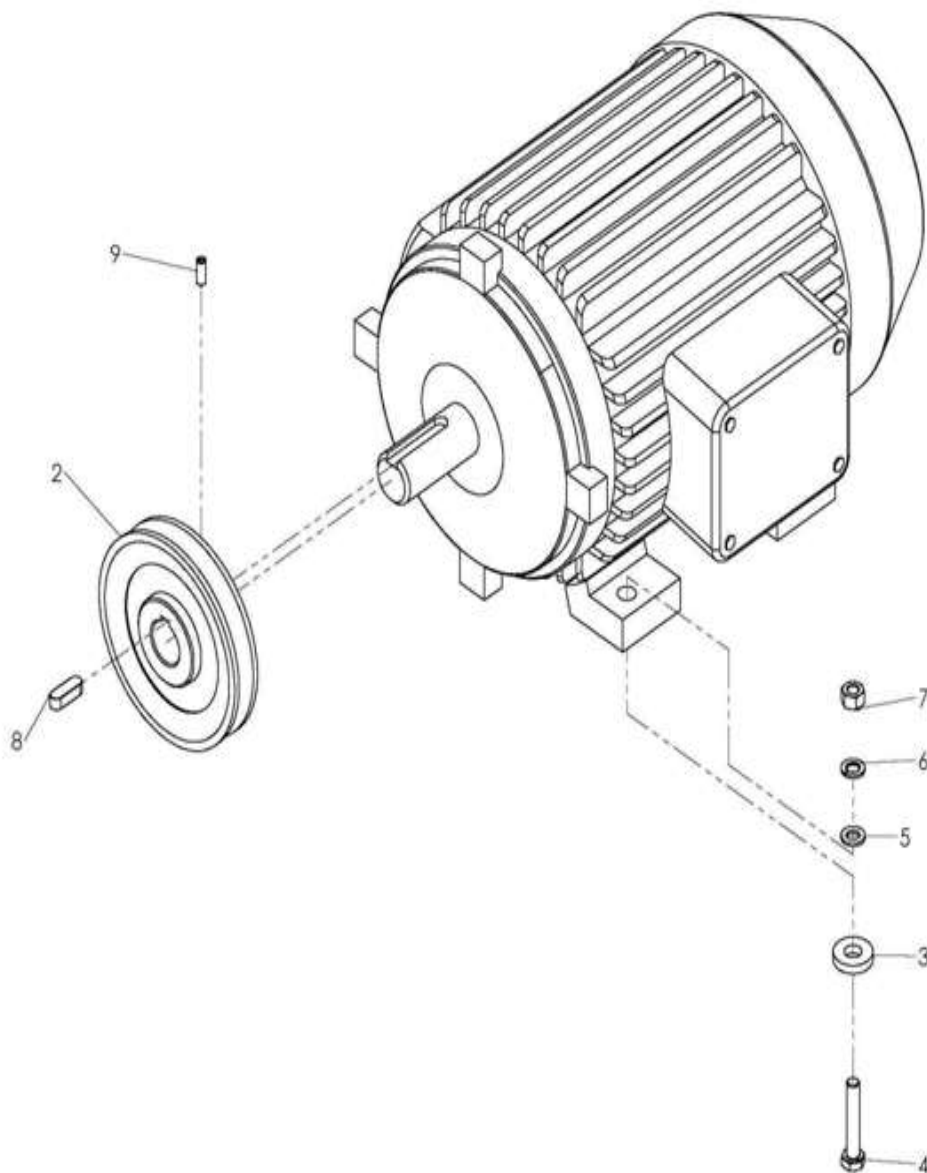


FIGURA 5

Pos	Qtd	Cod	Descrição
1	1	5121052	Chave Elétr. Liga/Desl.
2	2	5001038	Porca Parlock
3	2	5001096	Arruela Lisa
4	1	5001229	Parafuso
5	3	5001177	Arruela do Prensa Cabo
6	3	5571011	Prensa Cabo
7	1	5415109	Chicote Monofásico RV
9	1	5003299	Correia
10	2	5121054	Bucha de Tecnil Fêmea
11	2	5121053	Bucha de Tecnil Macho
12	1	5121143	Proteção do Motor
13	4	5001031	Parafuso Cabeça Sextavada
14	4	5001269	Arruela de Pressão Allen
15	1	5003134	Espigão
16	1	5580054	Cabo de Ligação

**FIGURA 5**

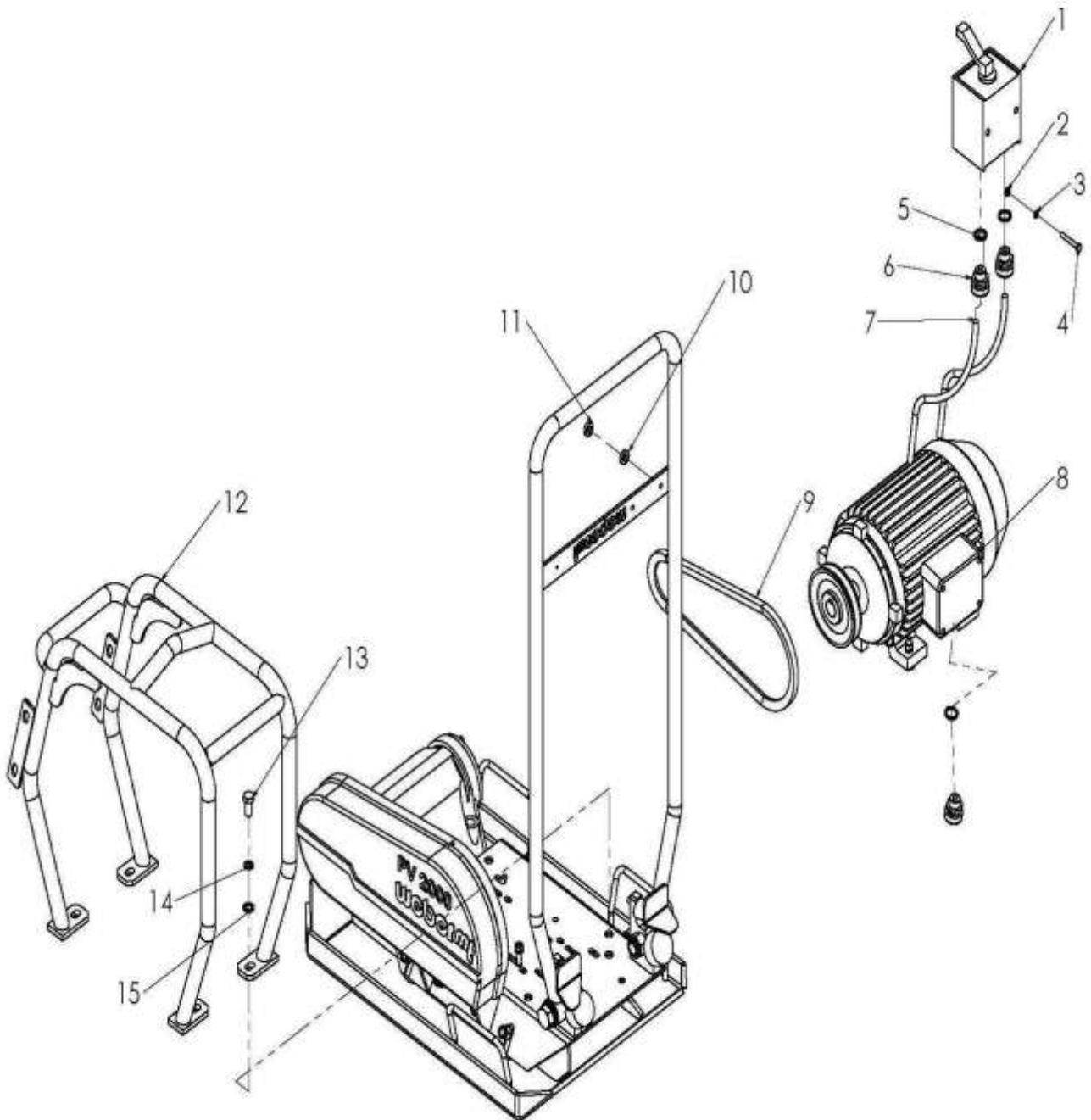
Motor Trifásico



Pos	Qty	Cod	Descrição
1	1	4021001	Motor Elétrico Trifásico 3CV
2	1	5120130	Polia PV 2000 Elétrica Perfil A
3	4	5121167	Arruela de Isolação Elétrica
4	1	5001035	Parafuso Sextavado
5	4	5001271	Arruela Lisa
6	4	5001272	Arruela de Lisa
7	4	5001003	Porca
8	1	5001002	Parafuso Allen s/ Cabeça
9	1	5004005	Chaveta



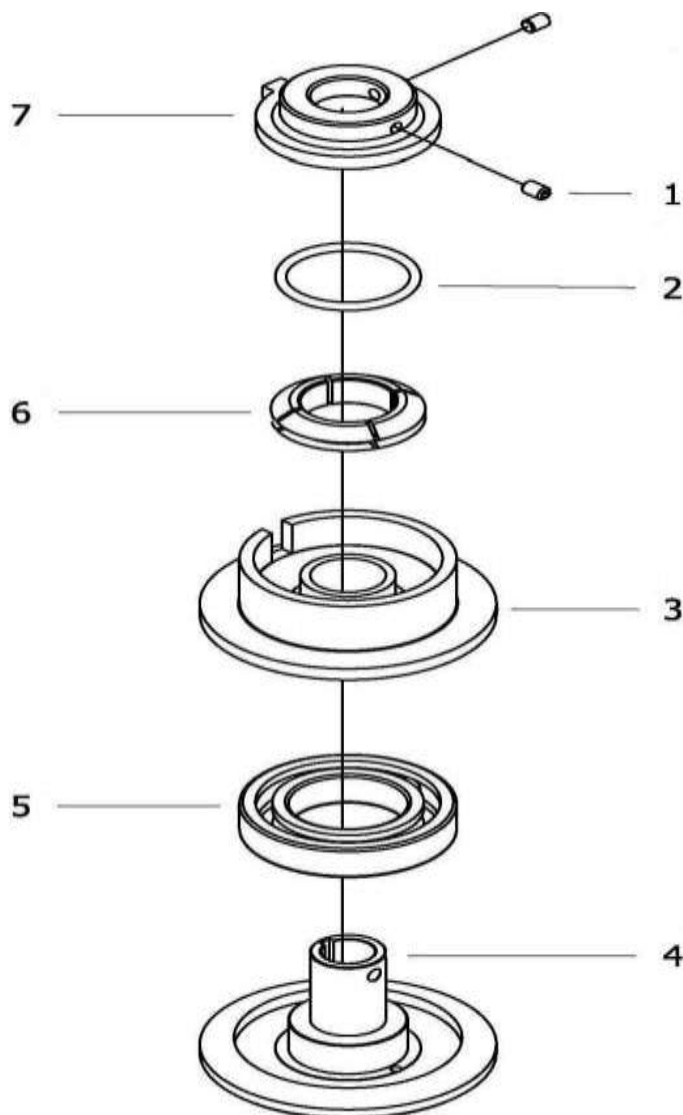
Elétrica Trifásica



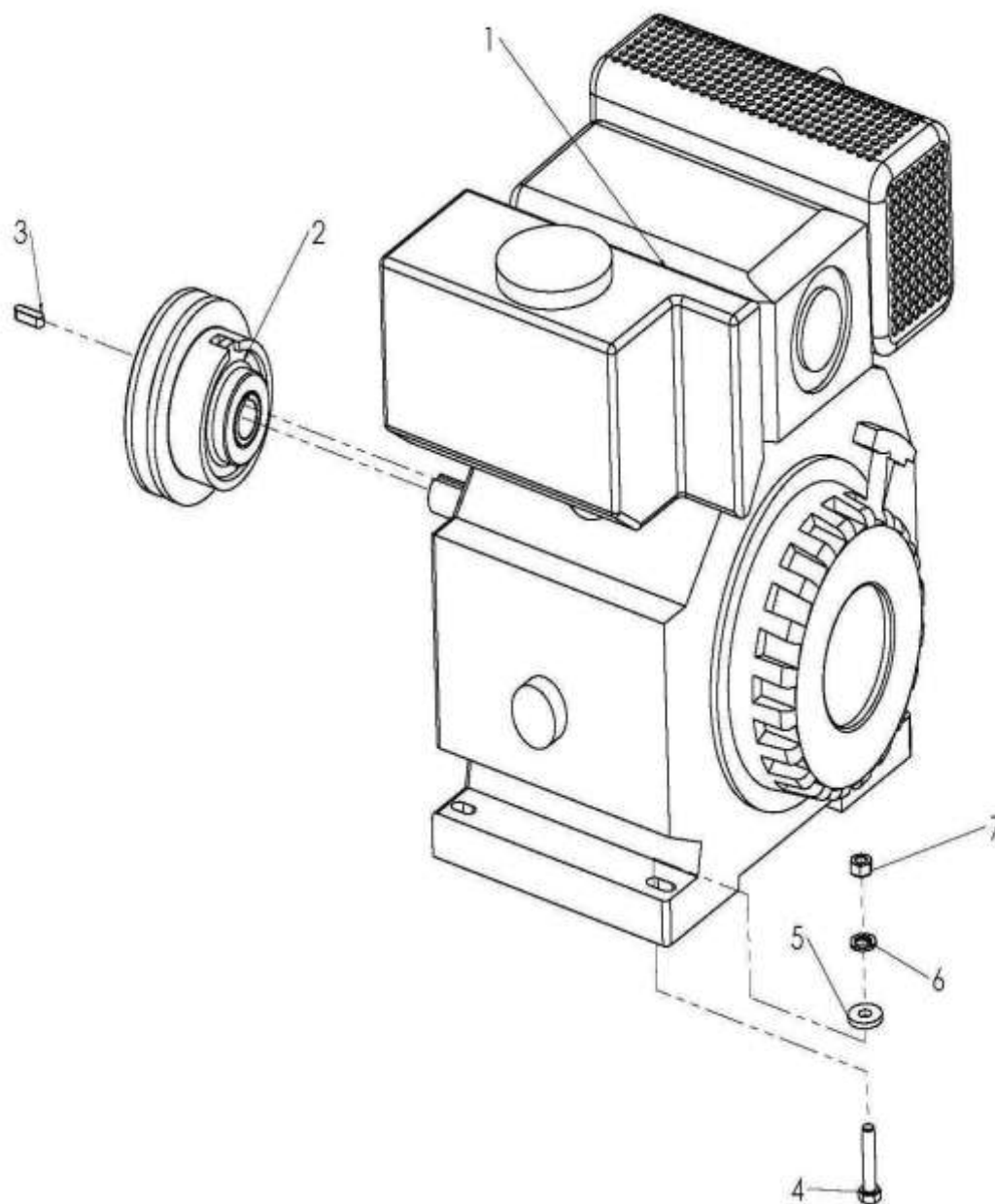
**FIGURA 6**

Pos	Qty	Cod	Descrição
1	1	5121052	Chave Elétr. Liga/Desl. Trif.
2	2	5001038	Porca
3	2	5001096	Arruela
4	1	5001229	Parafuso
5	3	5001177	Arruela do Prensa Cabo
6	3	5571011	Prensa Cabo
7	1	5415109	Chicote Monofásico RV
9	1	9012067	Correia Trapezoidal
10	2	5121054	Bucha de Tecnil Fêmea
11	2	5121053	Bucha de Tecnil Macho
12	1	5121143	Proteção do Motor
13	4	5001031	Parafuso Cabeça Sextavada
14	4	5001269	Arruela de Pressão Allen
15	1	5003134	Espigão

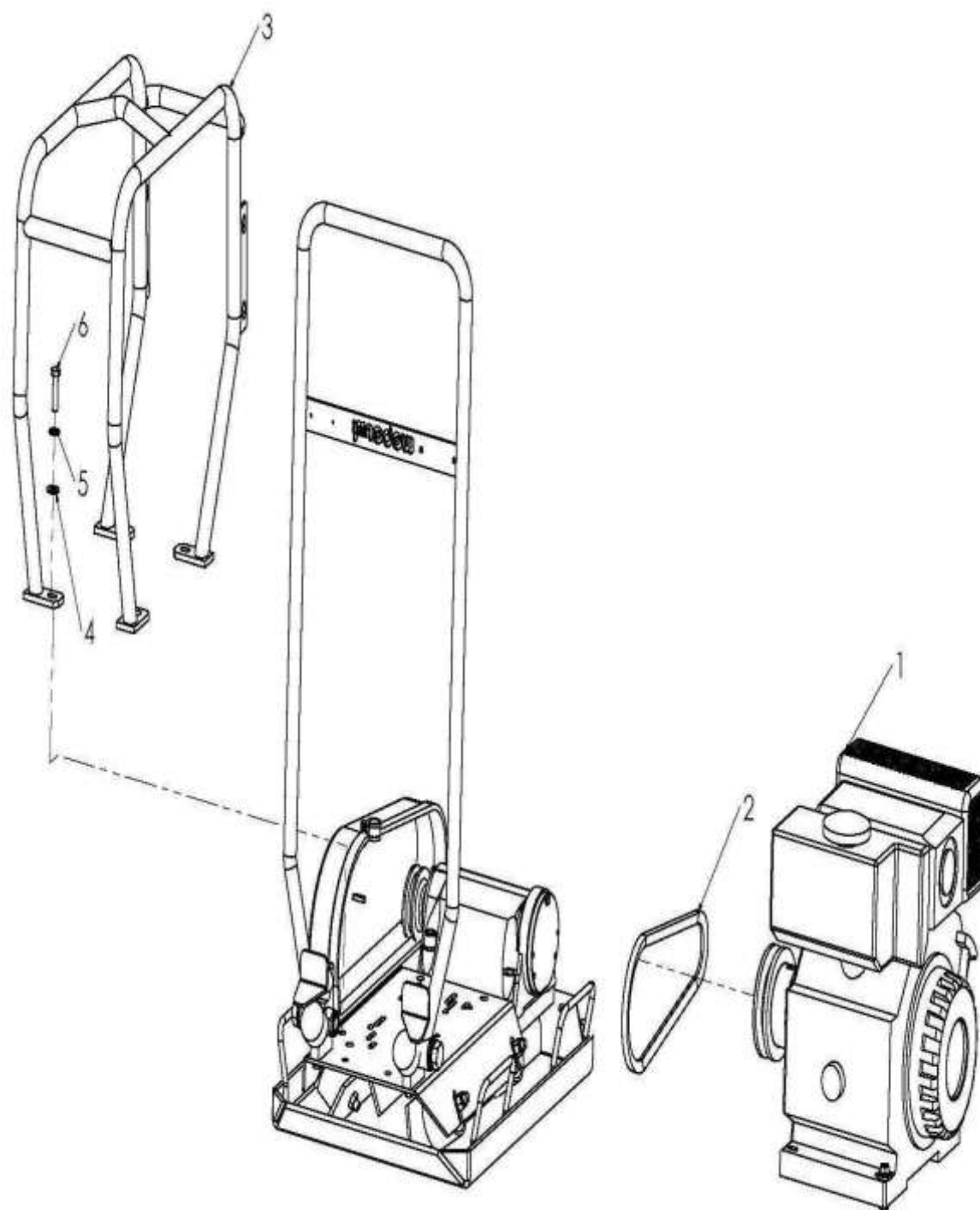
**FIGURA 6**



Pos	Qtd	Cod	Descrição
1	2	5001067	Parafuso Allen
2	1	5270034	Mola de Embreagem
3	1	5121024	Tambor da Embreagem
4	1	5121093	Cubo da Embreagem
5	1	5002013	Rolamento
6	4	5270033	Contrapeso da Embreagem
7	1	5121017	Tampa da Embreagem
X	1	6021006	Embreagem montada DIESEL

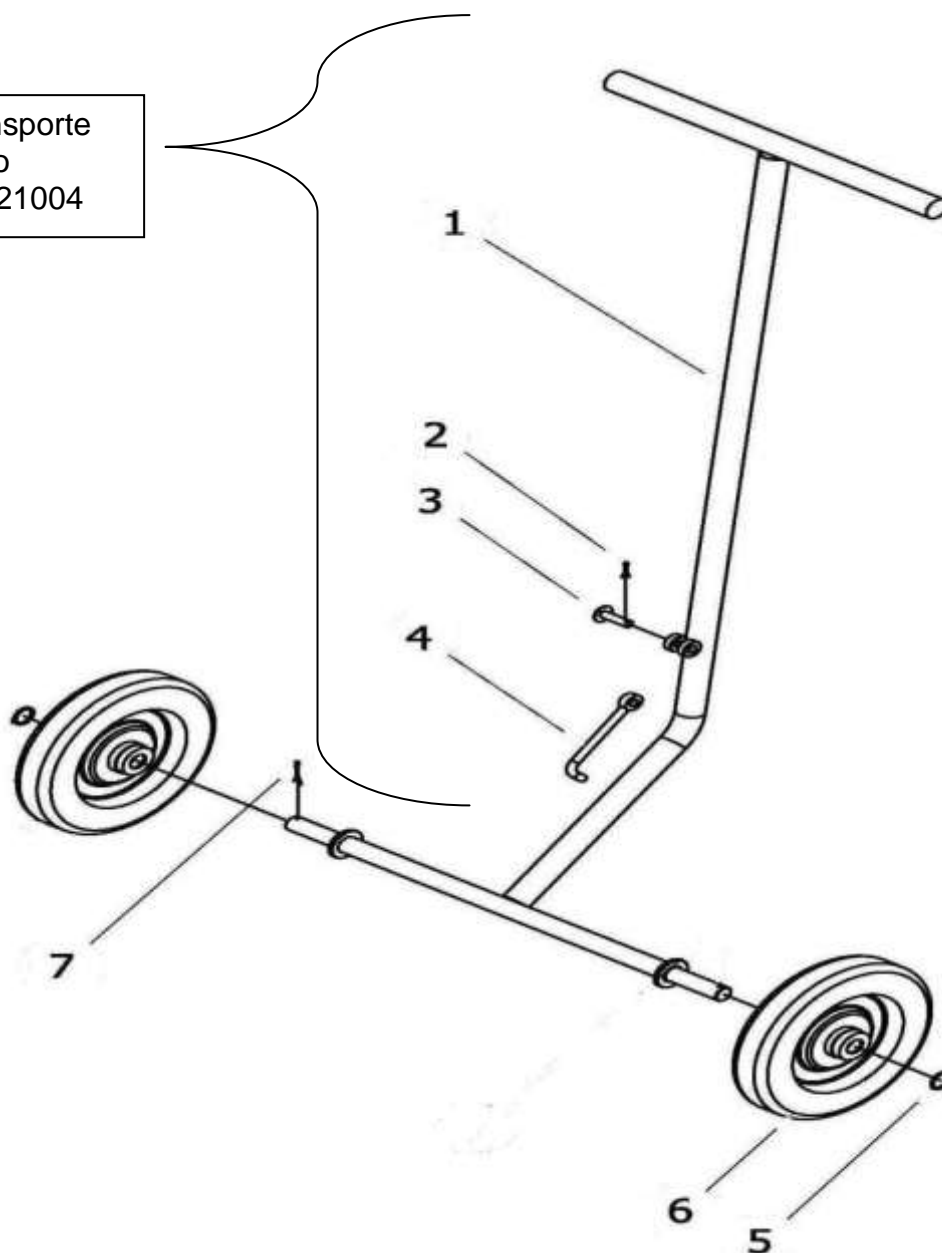


Pos	Qty	Cod	Descrição
1	1	X	MOTOR DIESEL
2	1	6021006	Embreagem
3	1	5001002	Parafuso Allen
4	4	5001257	Parafuso
5	4	5001272	Arruela de Lisa
6	4	5001043	Arruela de Pressão
7	4	5001003	Porca

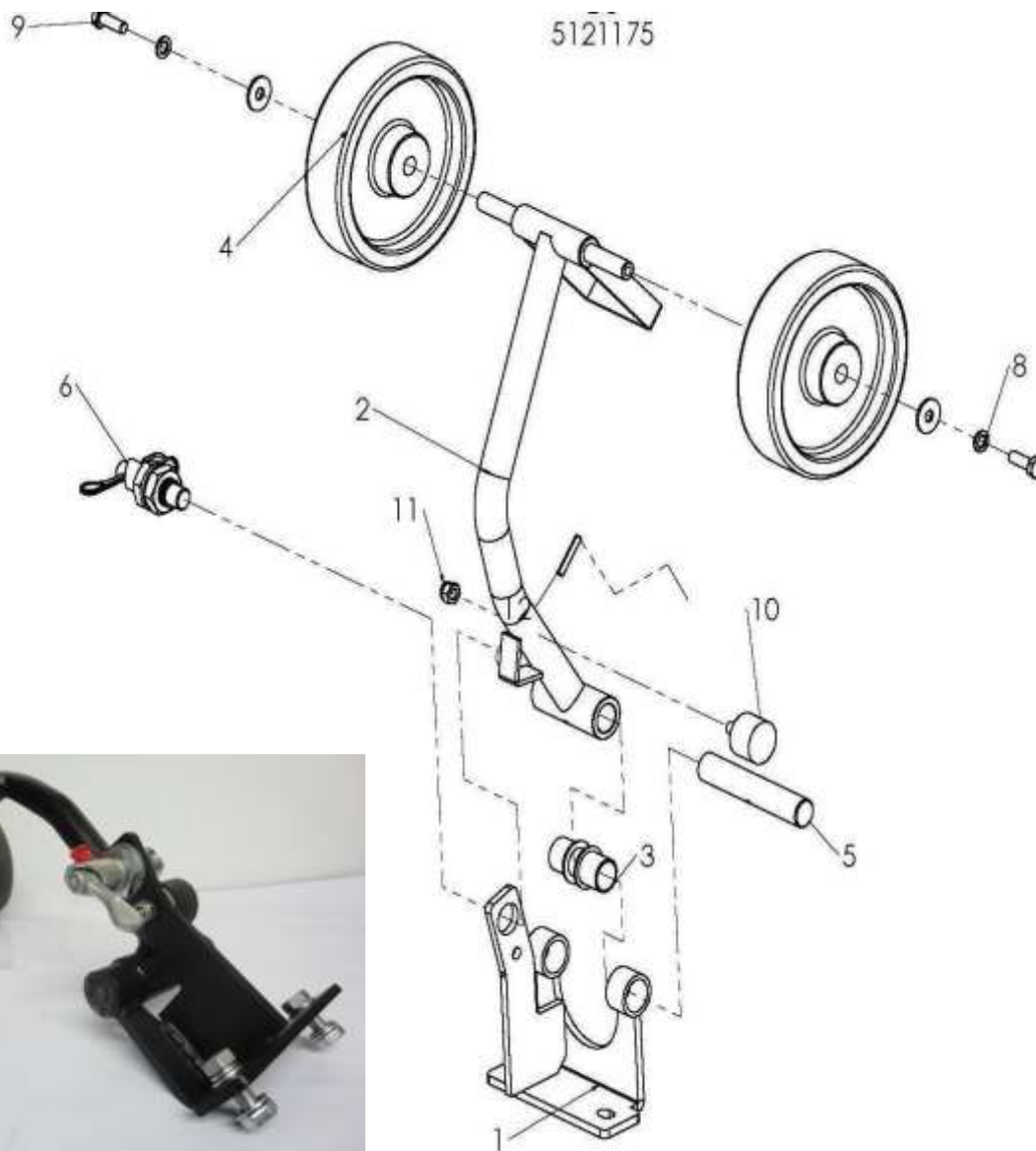


Pos	Qtd	Cod	Descrição
2	1	5121159	Proteção Motor
3	1	5003144	Correia
4	4	5001027	Arruela Lisa
5	4	5001043	Arruela de Pressão
6	4	5001257	Parafuso

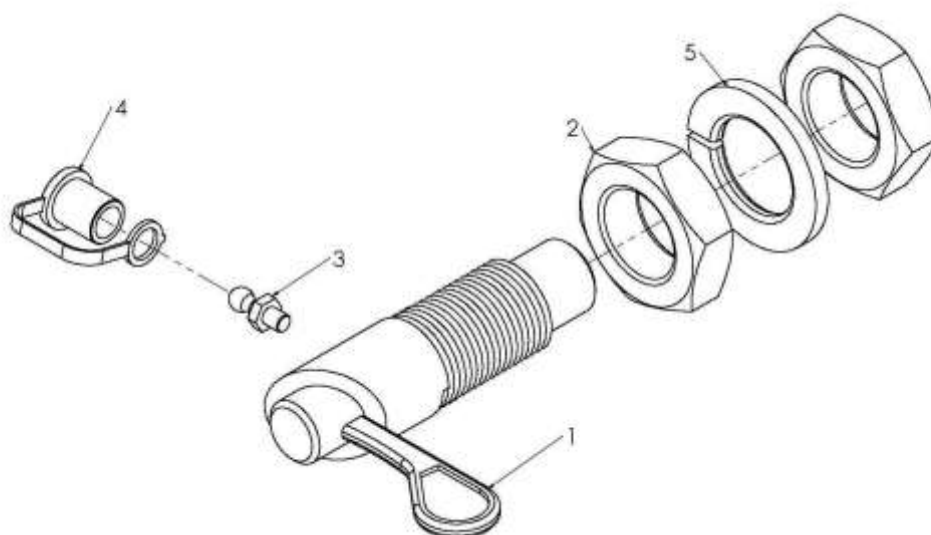
Carro de Transporte  
Montado  
CÓDIGO 6021004



Pos	Qtd	Cod	Descrição	Até Série
1	1	5121121	Base do carro de manobra	2866
2	1	5001254	Contra Pino	2866
3	1	5121127	Pino do Carro	2866
4	1	5121128	Pino de Engate do Carro	2866
5	2	5001255	Arruela Lisa	2866
6	2	5121129	Roda	2866
7	2	5001176	Contra Pino	2866

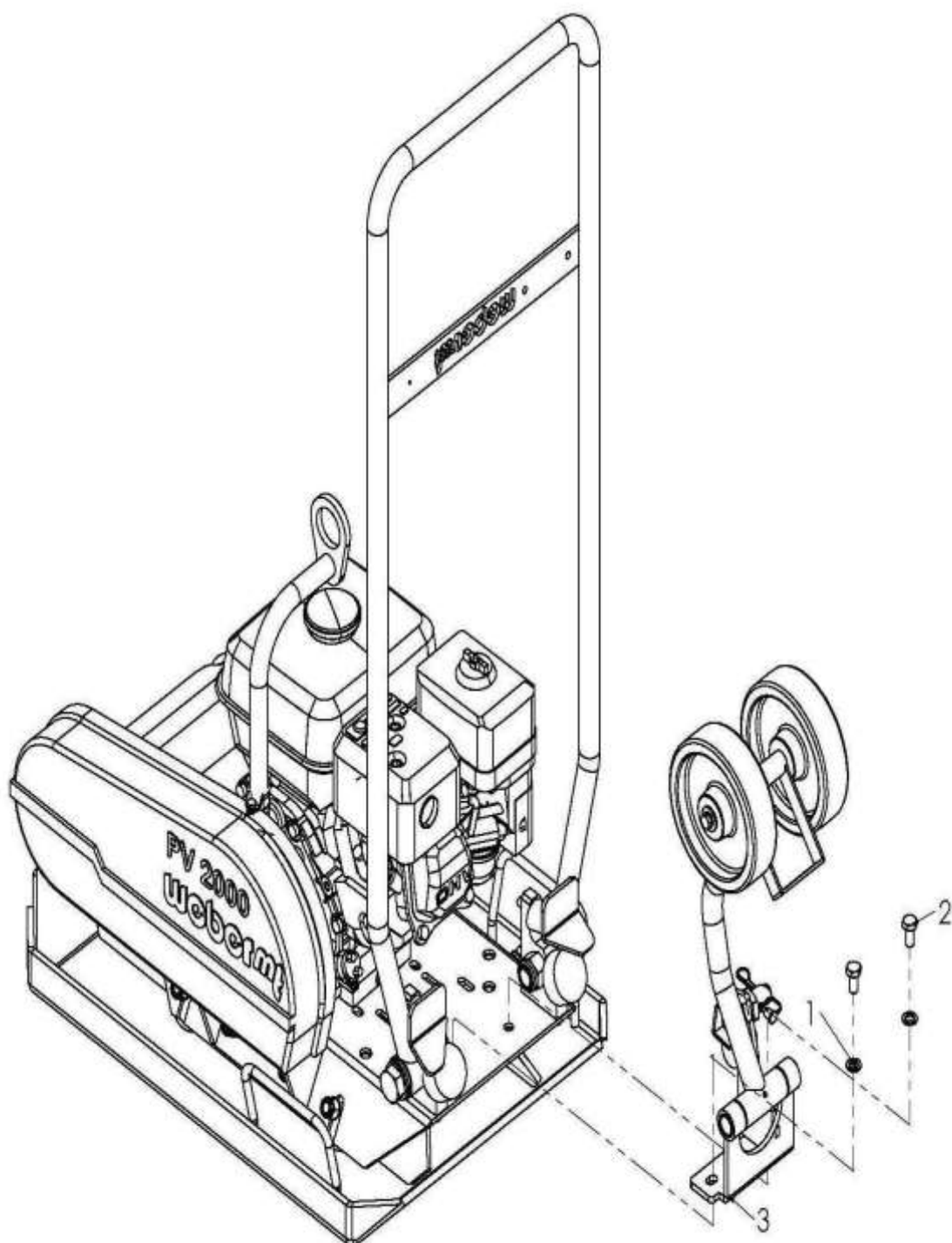


Pos	Qtd	Cod	Descrição	Após Série
1	1	5121177	Braço do Carro de Transporte	2867
2	1	5121178	Suporte do braço	2867
3	2	9020019	Bucha do Carro de Transporte	2867
4	2	5151099	Roda	2867
5	1	5120084	Eixo do Carro de Transporte	2867
6	1	5120132	Pino de Engate Rápido Montado	2867
7	2	5001271	Arruela Lisa	2867
8	2	5001043	Arruela de Pressão	2867
9	2	5001005	Parafuso Sextavado	2867
10	1	9020007	Coxim Batente do Cabo de Manobra	2867
11	1	5001063	Porca Parlock	2867
12	1	5001118	Pino Elástico	2867



Pos	Qtd	Cod	Descrição
1	1	9020008	Pino de Engate Rápido
2	2	9020012	Porca
3	1	5001365	Graxeira
4	1	9020011	Capa da Graxeira
5	1	9020010	Arruela





Pos	Qty	Cod	Descrição	Após Série
1	2	5001045	Arruela de Pressão	2867
2	2	5001168	Parafuso Cabeça Sextavada	2867
3	1	5121175	Carro de Transporte PV 2000- New	2867

Descrição		Qtd	Medida
010 - 0121001	Placa Comp. PV2000 G GX160 Honda	1	MAQ
010 - 0121005	Placa Comp. PV2000 G sem Motor	1	MAQ
020 - 4021002	Motor Honda GX160K1(5,5HP)	1	PÇ
030 - 5005019	Defletor GX120/GX160	1	PÇ
040 - 5001099	Paraf. Autoatarraxante Cab. Painela	2	PÇ
050 - 6100040	Óleo Quartz 5000 20W50	0,45	LT
080 - 5001098	Porca Parlock	1	PÇ
020 - 6021020	Aspersor Completo PV2000-NEW	1	PÇ
010 - 5121101	Tubo do Aspersor (PV2000)	1	PÇ
040 - 5003134	Espigão	1	PÇ
050 - 5003034	Mangueira de combustível	0,2	MT
060 - 5120052	Tanque de Água 12 litros	1	PÇ
070 - 5957034	Tampa do Tanque d água SM57/SM62	1	PÇ
080 - 9020017	Registro Esfera	1	PÇ
100 - 5003231	Joelho	1	PÇ
120 - 5001246	Arruela Lisa	1	PÇ
130 - 5001285	Parafuso Allen	4	PÇ
140 - 5001011	Arruela Lisa	4	PÇ
150 - 5001269	Arruela de Pressão Allen	4	PÇ
160 - 5006014	Adesivo Água	1	PÇ
170 - 5121150	Espigão Fêmea	1	PÇ
180 - 5001220	Parafuso Sext.	2	PÇ
200 - 5001138	Arruela de Pressão	6	PÇ
205 - 5001021	Parafuso Cabeça Sext.	4	PÇ
220 - 5121143	Proteção do Motor 5,5hp Pintado 4	1	PÇ
020 - 5001021	Parafuso Cabeça Sext.	4	PÇ
030 - 5001027	Arruela Lisa	4	PÇ
040 - 5001138	Arruela de Pressão	4	PÇ
010 - 5121033	Base Pintada - PV2000	1	PÇ
020 - 5121031	Coxim da Base PV2000/RV	4	PÇ
030 - 5001026	Porca Sextavada Parlock	10	PÇ
040 - 5001027	Arruela Lisa	8	PÇ
050 - 5121148	Console Pintado - 4 Apoios - PV2000	1	PÇ
060 - 5121037	Suporte do Cabo de Manobra Pintado	2	PÇ
070 - 5121015	Coxim do Cabo (PV2000)	2	PÇ
080 - 5001031	Parafuso Cabeça Sextavada	4	PÇ
090 - 5001045	Arruela de Pressão	4	PÇ
100 - 6021007	Excêntrico Montado PV2000	1	PÇ
010 - 5121103	Carcaça do Excêntrico Usinada -	1	PÇ
020 - 5002076	Rolamento	1	PÇ
030 - 5002171	Retentor	2	PÇ
040 - 5121028	Junta Menor (PV2000)	1	PÇ

050 - 5121104	Tampa Alumínio c/Furo Usinada	1	PÇ
060 - 5001030	Parafuso Sextavado	6	PÇ
070 - 5002004	Anel Seeger	1	PÇ
080 - 5004005	Chaveta	1	PÇ
090 - 5121170	Polia do Excêntrico Us. (PV2000)	1	PÇ
100 - 5121001	Visor de Óleo	1	PÇ
110 - 5121008	Eixo Excêntrico Usinado - PV2000	1	PÇ
120 - 5002077	Rolamento	1	PÇ
130 - 5121034	Junta Maior (PV2000)	1	PÇ
140 - 5121105	Tampa Alumínio s/Furo Usinada	1	PÇ
150 - 5001096	Arruela	6	PÇ
160 - 5121106	Anel Espaçador do Excêntrico	2	PÇ
170 - 6100040	Óleo Quartz 5000 20W50	0,45	LT
110 - 5001028	Parafuso Allen	4	PÇ
120 - 5001283	Arruela de Pressão	4	PÇ
130 - 5006064	Adesivo Made By Weber Md. 5cm	1	PÇ
140 - 5001063	Porca Parlock	2	PÇ
150 - 5001011	Arruela Lisa	4	PÇ
160 - 5003299	Correia	1	PÇ
170 - 9020001	Embreagem Montada - CF2/PV2000/CR2	1	PÇ
010 - 5120123	Cubo da Embreagem	1	PÇ
020 - 5120121	Tambor da Embreagem - CF2	1	PÇ
030 - 5120122	Contrapeso da Embreagem - CF2	2	PÇ
040 - 9090102	Patim de Embreagem	2	PÇ
050 - 9001047	Mola da Embreagem	4	PÇ
055 - 5002165	Anel Seeger	1	PÇ
060 - 9001036	Arruela Encosto da Embreagem	2	PÇ
070 - 5002115	Rolamento	1	PÇ
080 - 9090334	Anel Elástico	2	PÇ
090 - 5002164	Anel Elástico	1	PÇ
020 - 5121044	Protetor de Polias Pintado Plástico -	1	PÇ
025 - 5121153	Abraçadeira Emborrachada	1	PÇ
040 - 5121143	Proteção do Motor 5,5hp Pintado 4 Pés	1	PÇ
020 - 5001021	Parafuso Cabeça Sext.	4	PÇ
030 - 5001027	Arruela Lisa	4	PÇ
040 - 5001138	Arruela de Pressão	4	PÇ
050 - 5001271	Arruela Lisa	1	PÇ
070 - 5004010	Plaqueta de Identificação	1	PÇ
080 - 5004002	Rebite Pop	2	PÇ
110 - 5001315	Parafuso Allen	1	PÇ
130 - 5001003	Porca	4	PÇ
140 - 5001004	Arruela Lisa	2	PÇ
160 - 5001043	Arruela de Pressão	4	PÇ
170 - 5006006	Adesivo webermt - Pequeno - 140x 40	1	PÇ

180 - 5006037	Adesivo Reaperte os Parafusos a Cada	1	PÇ
190 - 5121039	Cabo de Manobra Pintado - PV2000 (sem	1	PÇ
200 - 5121038	Bucha do Cabo (PV2000)	4	PÇ
210 - 5001187	Parafuso	2	PÇ
220 - 5001014	Porca Parlock	2	PÇ
230 - 5001246	Arruela Lisa	2	PÇ
240 - 5110021	Coxim de Apoio	2	PÇ
260 - 5121156	Apoio da Proteção da Polia Gasolina -	1	PÇ
270 - 5001030	Parafuso Sextavado	1	PÇ
280 - 5001096	Arruela Lisa	2	PÇ
290 - 5001038	Porca Parlock	1	PÇ
300 - 5001272	Arruela de Lisa	4	PÇ
310 - 5001265	Arruela de Pressão Allen	1	PÇ
350 - 5006068	Jogo de Catálogo e Vista Explodida	1	JG
360 - 5006069	Cartão Certificado de Garantia	1	UN
370 - 5006085	Adesivo Identificador Montador M..	1	PÇ
375 - 5121171	Distanciador da Embreagem	1	PÇ
380 - 5001257	Parafuso Cab. Abaulada	4	PÇ

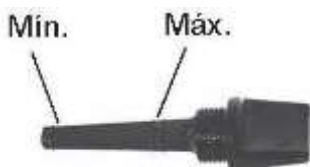
## MANUTENÇÃO

### 1) NÍVEL DE ÓLEO DO MOTOR:

- Retirar o indicador do nível de óleo e medir.



- O nível de óleo deve estar entre as marcas mínima e máxima.



### 2) TROCAR O ÓLEO DO MOTOR



- Colocar um recipiente no final do escoador de óleo da máquina;
- Remover a tampa do bocal de abastecimento de óleo, indicador de óleo;
- Remover o bujão de drenagem do motor
- Drene o óleo enquanto o motor estiver quente para assegurar uma drenagem rápida e completa;
- Quando o motor estiver totalmente vazio desconectar o tubo de vazão de óleo e repor óleo.

### 3) FILTRO DE AR

- Soltar a tampa do filtro de ar;

- Retirar o filtro da caixa de ar e limpar de acordo com as especificações do fabricante do motor;



- Em caso de danos ou excesso de impurezas, substituir o elemento filtrante.

### 4) ÓLEO DO EXCÊNTRICO

- Soltar o parafuso de saída de óleo (1) e deixar o óleo escorrer
- Para repor óleo, inclinar a máquina ligeiramente e inserir óleo novo através da mesma abertura.

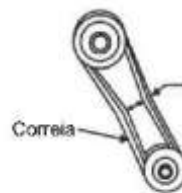
### 5) VERIFICANDO E TROCANDO CORREIAS

Após desligar o motor, remova a proteção superior da correia para verificar a tensão ou trocar a correia. A tensão apropriada, quando pressionada fortemente com os dedos entre os eixos:

- CF2 – 7 mm
- PV2000 – 9 mm

Correias frouxas ou desgastadas reduzem a eficiência da transmissão de força, causando compactação fraca e reduzindo a vida útil da correia.

**Utilize sempre a correia original para não alterar os padrões de regulação.**



## QUADRO DE MANUTENÇÃO

Intervalo de manutenção	Ponto de Manutenção	Tarefa de Manutenção
Após as primeiras 25 horas de operação	Motor	- Trocar o óleo do Motor - Apertar todos os parafusos e porcas acessíveis.
Após cada 8 horas de operação / diariamente.	Filtro de Ar	- Limpar o filtro de ar e controlá-lo por danos. Substituir, se necessário.
Após cada 50 horas de operação / semestralmente	Motor	- Trocar óleo do motor - Substituir filtro de combustível - Substituir filtro de óleo
Após cada 300 horas de operação / anualmente	Vibrador	- Trocar óleo

## REFERÊNCIAS E QUANTIDADES:

Parte	Óleo / Combustível	Qtd
Motor GX160	SAE 20W50	0,6 lt
Tanque GX160	Gasolina 4T	3,6 lt
Motor TF50	SAE 40 CC / CD	0,75 lt
Tanque TF50	Diesel	2,5 lt
Motor TF70	SAE 40 CC / CD	1,1 lt
Tanque TF70	Diesel	3,5 lt
Excêntrico	SAE 20W50	CF2 - 0,1 lt
		PV2000 - 0,5 lt

## TERMO DE GARANTIA

Estas informações do termo de garantia serão encaminhadas ao cliente através do manual de instruções da máquina Weber MT.

Todos os produtos Weber são cuidadosamente inspecionados e testados antes de serem enviados para o comprador. Para eliminar qualquer possível falha resultante desta inspeção, a Weber estabeleceu as seguintes normas de garantia para seus produtos:

1. O Comprador deverá informar diretamente a Weber ou o seu representante de vendas, imediatamente depois de constatado qualquer defeito no equipamento.
2. Logo após esta comunicação a Weber fará uma constatação da reclamação e orientará o cliente quanto ao conserto da máquina.
3. Os equipamentos Weber, que são bens duráveis, possuem uma garantia legal de um ano, 12 meses, contra defeito de fabricação das peças originais Weber.
4. Despesas de mão de obra e transporte correm por conta do cliente, caso a Weber não identifique problemas de fabricação e não aprove o conserto em garantia.
5. Peças sujeitas a desgaste com a utilização freqüente não são incluídas nesta garantia.
6. Motores e acessórios são garantidos pelos seus respectivos fabricantes, não estão incluídos nesta garantia.
7. Esta garantia somente é válida para os equipamentos operados dentro das normas estabelecidas no Manual de instruções.
8. Esta garantia não é válida caso o comprador tenha feito qualquer modificação nos mecanismos dos equipamentos ou efetuado qualquer conserto nas mesmas.
9. Peças de reposição gozam de três (3) meses de garantia.
10. Fica reservado o direito a Weber Maschinentechick do Brasil Ltda, de alterar seu produto, ou introduzir modificações sem prévio aviso e sem compromisso de introduzi-las nos produtos anteriormente fabricados.
11. Nossa garantia passa a contar a partir da emissão da nota fiscal ao cliente, emitida pela Matriz ou Filiais. No caso de venda a Revendedor, fica de responsabilidade do revendedor o prazo de garantia ao consumidor final, caso a revenda ocorra após os 12 meses do despacho do equipamento da fábrica ao revendedor.
12. A solicitação de garantia será atendida mediante a apresentação da máquina nos assistente autorizados Weber ou na Fábrica da Weber com nota fiscal de remessa em garantia.
13. A Weber não receberá nenhuma máquina sem nota fiscal. Fica de responsabilidade do comprador emitir a nota fiscal de remessa em garantia ou remessa para conserto.
14. Os defeitos de fabricação, não constituirão em nenhuma hipótese a rescisão de contrato de compra e venda, devolução da nota fiscal, ou indenização de qualquer natureza.
15. Em casos de defeitos de fabricação a Weber se responsabilizará em deixar o equipamento em condição normal de funcionamento, totalmente revisado, num prazo de até 30 dias. Caso o problema persista e não tenha solução a Weber providenciará a substituição do equipamento ao comprador.
16. A Weber não se responsabiliza por problemas decorrentes do transporte não identificados no ato do recebimento e não informados no conhecimento do recebimento de transporte.
17. Siga corretamente as instruções de uso e manutenção constantes no MANUAL DE INSTRUÇÕES.
18. As Peças em garantia são de propriedade WEBER MT.
19. A WEBER MT reserva-se o direito de alterar os termos desta garantia.



**weber mt**  
Weber Maschinentechick do Brasil Ltda.



*Certificado de Garantia*

Proprietário \_\_\_\_\_  
Endereço \_\_\_\_\_  
Cidade \_\_\_\_\_ Estado \_\_\_\_\_  
Revendedor \_\_\_\_\_  
Cidade \_\_\_\_\_ Estado \_\_\_\_\_  
Máquina nº \_\_\_\_\_ Modelo \_\_\_\_\_

Este Certificado deve ficar em poder do Proprietário da máquina.



**WEBER MASCHINENTECHNIK DO BRASIL**

RUA CURT WACKER, 45, BAIRRO LIBERDADE  
CEP 93332-200 | NOVO HAMBURGO - RS - BRASIL  
FONE/FAX: 51 3587.3044  
E-MAIL: [WEBERMT@WEBERMT.COM.BR](mailto:WEBERMT@WEBERMT.COM.BR)  
[WWW.WEBERMT.COM.BR](http://WWW.WEBERMT.COM.BR)