

# Peças de reposição



**SRV 550-2** A partir série 660000

**SRV 550** Até série 659999

**HONDA GXR-120**



**MATRIZ**

**Rua João Werno Erhardt, 4691 – Bairro Rincão**

**CEP 93310-405**

**Novo Hamburgo – RS –Brasil**

**Telefone: + 55 51 3587-3044**

**[www.wolkan.com.br](http://www.wolkan.com.br)**

**FILIAL**

**VENDAS E ASSISTÊNCIA TÉCNICA**

**Rua Atílio Giaretta, 105 – Bairro Parque Empresarial**

**CEP 13257-584**

**Itatiba – SP - Brasil**

**Telefone: (11) 4594-2449 / (11) 4524-3996**

**Celular: (11) 9 6082-4900**

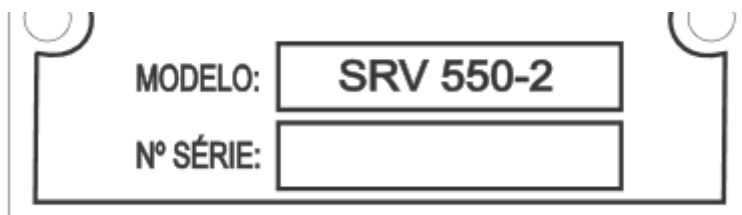
## Pedidos / Cotação de peças

Para facilitar o atendimento e evitar erros nos envios, indique as seguintes informações no seu pedido ou cotação:

1. **Modelo:** SRV 550 ou SRV 550-2

2. **Número de Série da Máquina:** localizado na placa de identificação.

Este número é necessário para prosseguir neste manual e encontrar a peça correspondente ao período de fabricação da máquina.



3. Número de Série do Motor (quando necessitar peças para motor)

Nº DE SÉRIE:

4. Código da peça

5. Descrição da peça

6. Quantidade

Nesta publicação constam todas as vistas explodidas e listas de peças com os respectivos códigos, descrições e quantidades por máquina.

As listas de peças de motor estão disponíveis no site **[www.wolkan.com.br](http://www.wolkan.com.br)**.

Para maiores informações, consulte o **departamento de peças** pelos telefones:

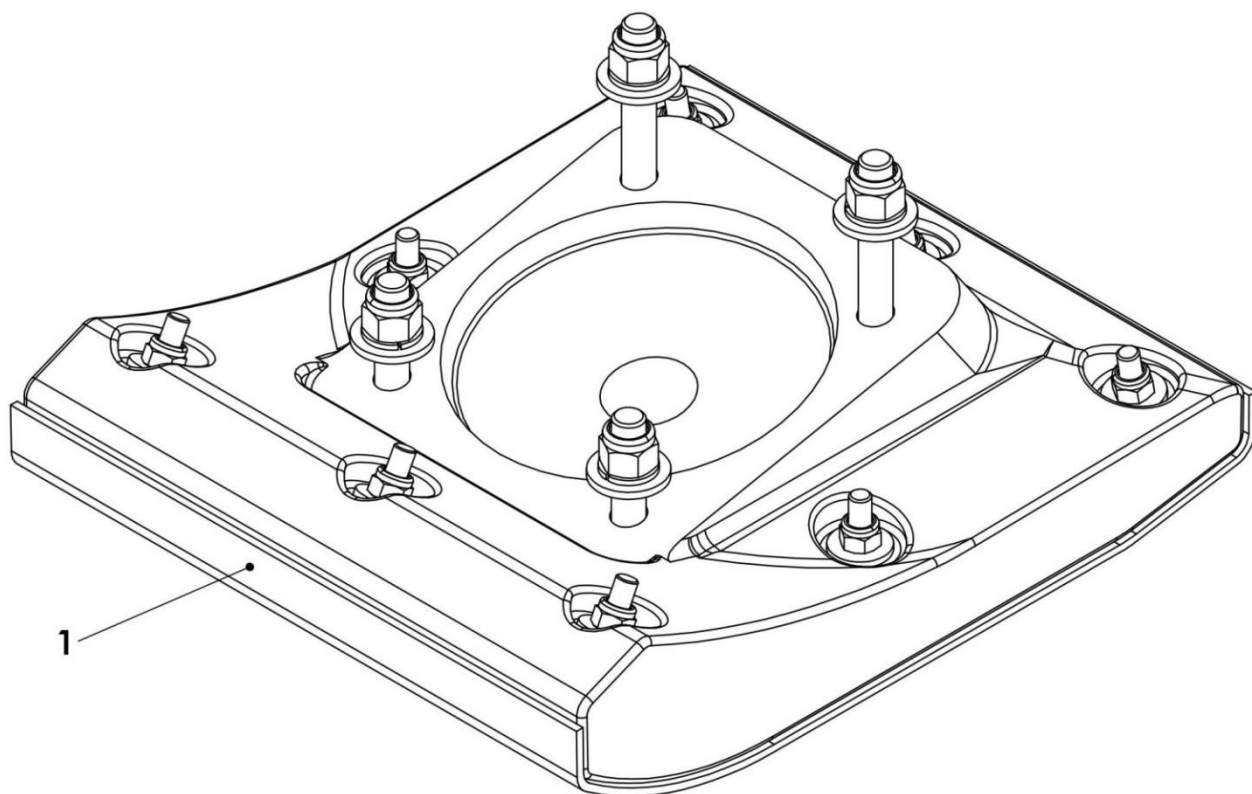
(51) 3035-0304 / (51) 3035-0314 – Matriz

(11) 4594-2449 / (11) 4524-3996 – Filial

## Sumário

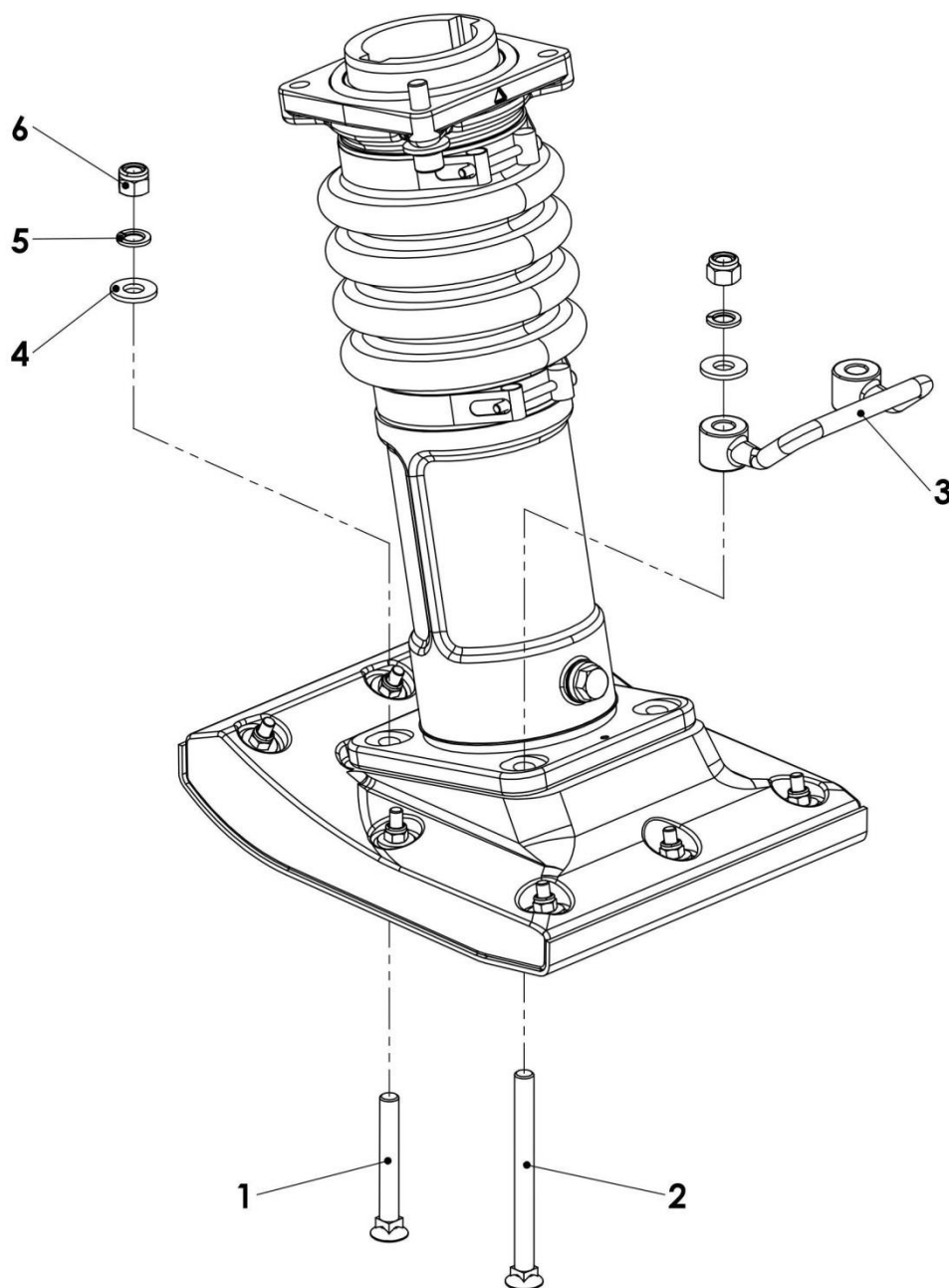
|   |    |
|---|----|
| 1. SAPATA MONTADA .....   | 5  |
| 2. PARAFUSOS DA SAPATA / ALÇA DE TRANSPORTE .....                 | 6  |
| 3. PERCUSSÃO  |    |
| 3.1. SRV 550-2 (A PARTIR SÉRIE 660000) .....                      | 7  |
| 3.2. SRV 550 (ATÉ SÉRIE 659999) .....                             | 9  |
| 4. CARTER MONTADO, CONJUNTO .....                                 | 11 |
| 4.1. CARTER COM PRISIONEIRO (A PARTIR SÉRIE 660674) .....         | 13 |
| 4.2. CARTER COM PRISIONEIRO (ATÉ SÉRIE 660673) .....              | 14 |
| 5. MOTOR MONTADO, CONJUNTO  |    |
| 5.1. SRV 550-2 - FLANGE ATUAL .....                               | 15 |
| 5.2. SRV 550-2 / SRV 550 - FLANGE 1 .....                         | 17 |
| 6. EMBREAGEM  |    |
| 6.1. EMBREAGEM – EIXO CÔNICO .....                                | 19 |
| 6.2. EMBREAGEM – EIXO PARALELO (CHAVETADO) .....                  | 20 |
| 7. FILTRO DE AR   |    |
| 7.1. A PARTIR SÉRIE 660751 – BASE ALUMÍNIO .....                  | 21 |
| 7.2. ATÉ SÉRIE 660750 – REPOSIÇÃO - PLÁSTICO AZUL .....           | 23 |
| 8. CABO DE MANOBRA .....  | 24 |
| 9. TANQUE DE COMBUSTÍVEL  |    |
| 9.1. TANQUE OVAL (SÉRIES TABELA 9.1) .....                        | 26 |
| 9.2. TANQUE RETANGULAR (REPOSIÇÃO - SÉRIES 660732 – 661407) ..... | 28 |
| 10. ACESSÓRIOS – CARRO DE TRANSPORTE .....                        | 29 |

# 1 - SAPATA MONTADA



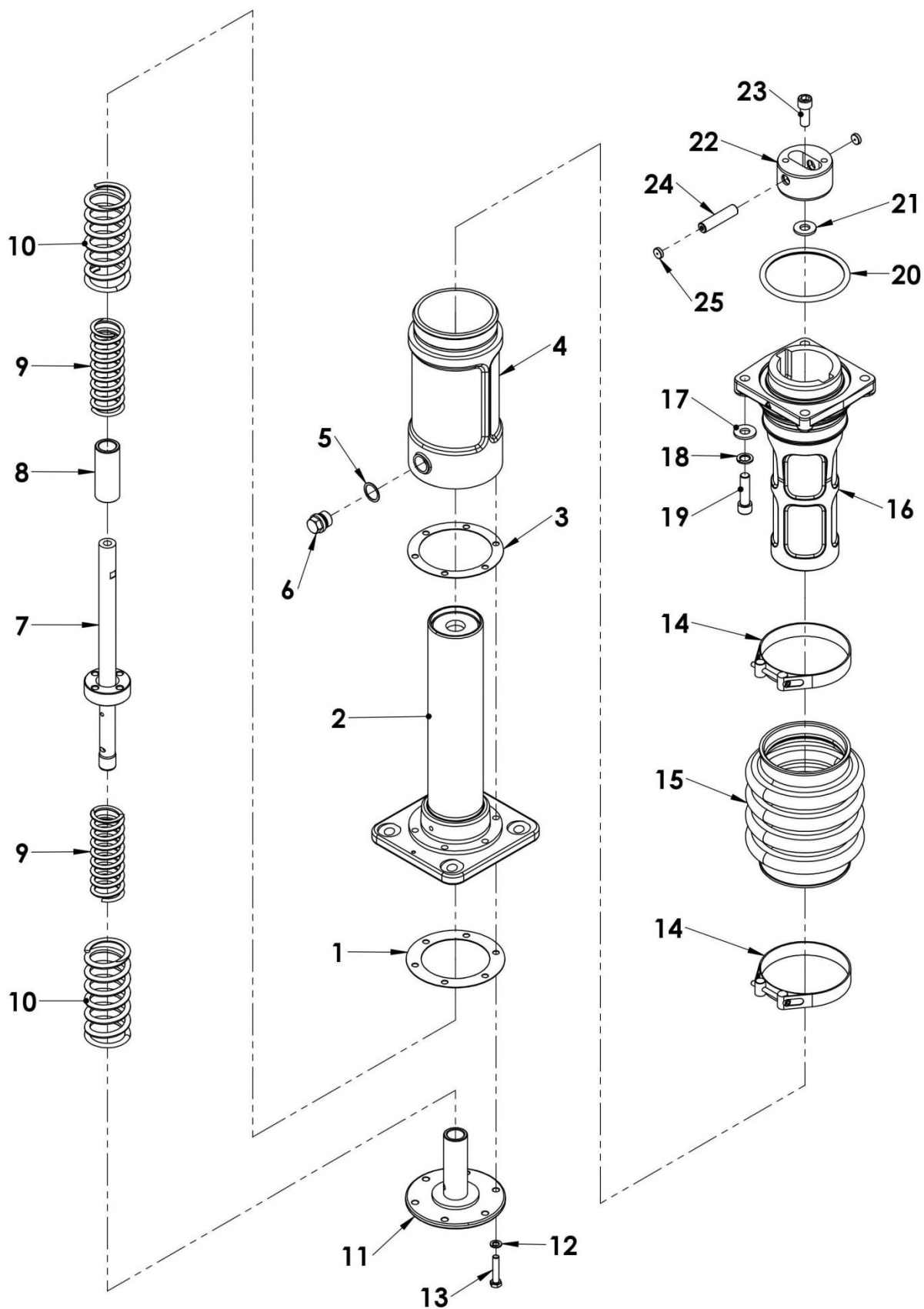
| 1 - SAPATA MONTADA |          |                              |      |
|--------------------|----------|------------------------------|------|
| ITEM               | CÓDIGO   | DENOMINAÇÃO                  | QTD. |
| 1                  | 63650073 | SAPATA MONTADA COM PARAFUSOS | 1    |

## 2 – PARAFUSOS DA SAPATA / ALÇA DE TRANSPORTE



| 2 – PARAFUSOS DA SAPATA / ALÇA DE TRANSPORTE |          |                                       |      |
|--|----------|---------------------------------------|------|
| ITEM   | CÓDIGO   | DENOMINAÇÃO                           | QTD. |
| 1  | 50010389 | PARAFUSO DIN 608 M12X95               | 2    |
| 2  | 50010390 | PARAFUSO DIN 608 M12X144              | 2    |
| 3  | 55300040 | ALÇA INFERIOR                         | 1    |
| 4  | 50010027 | ARRUELA LISA DIAM 13 - DIN125 A       | 4    |
| 5  | 50010138 | ARRUELA DE PRESSÃO DIAM 12 - DIN127 B | 4    |
| 6  | 50010026 | PORCA PARLOCK M12 - DIN985            | 4    |

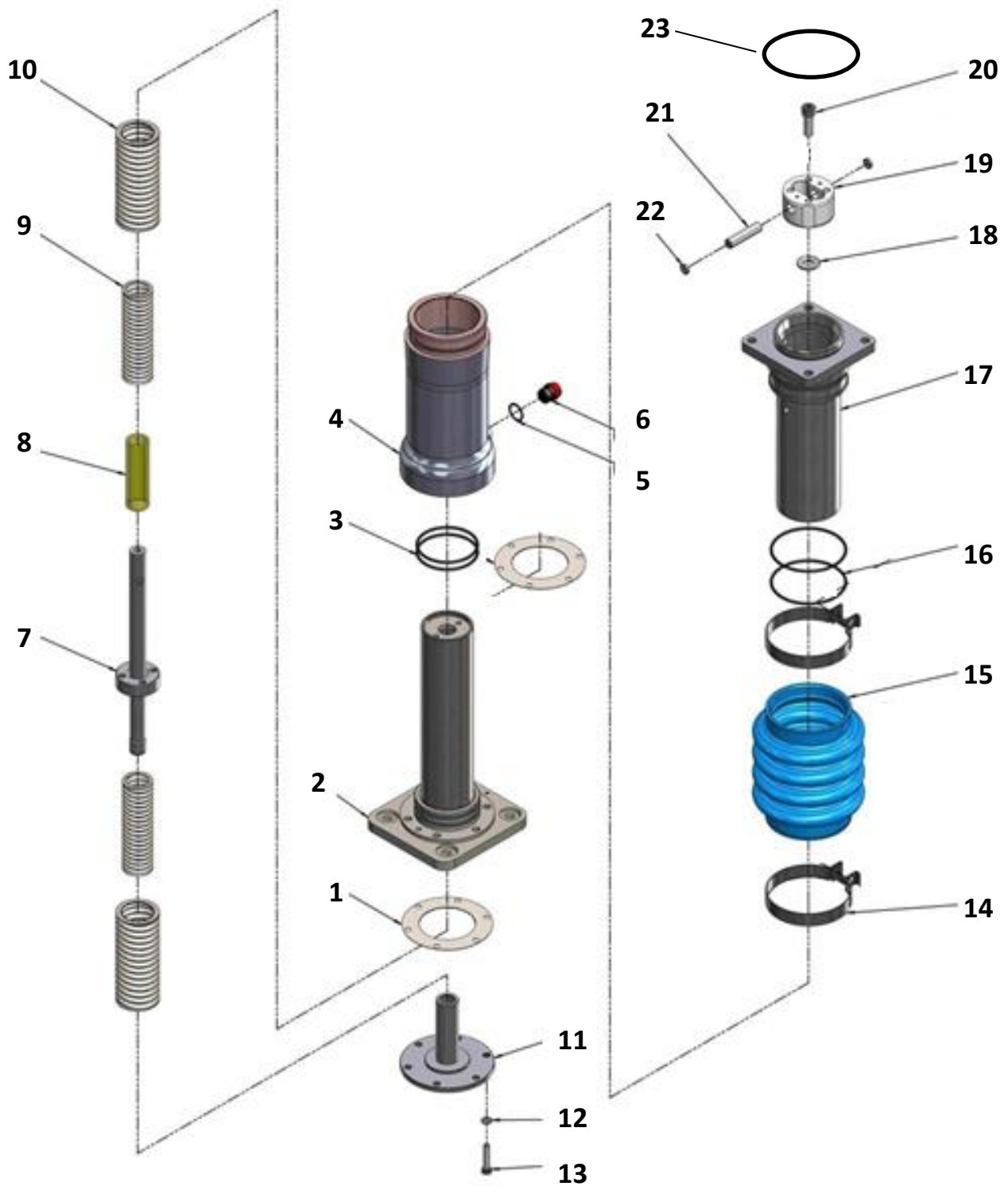
### 3.1 – PERCUSSÃO (SRV 550-2 - A PARTIR SÉRIE 660000)



| <b>3.1 – PERCUSSÃO (SRV 550-2 - A PARTIR SÉRIE 660000)</b> |               |  |             |
|--|---------------|--|-------------|
| <b>ITEM</b>  | <b>CÓDIGO</b> | <b>DENOMINAÇÃO</b>                         | <b>QTD.</b> |
|  | 63550105      | PERCUSSÃO MONTADA, CONJUNTO                | 1           |
| 1  | 63550108      | JUNTA DA TAMPA DA PERCUSSÃO                | 1           |
| 2  | 63550102      | CILINDRO DE MOLAS                          | 1           |
| 3  | 63550107      | JUNTA DO TUBO DA PERCUSSÃO                 | 1           |
| 4  | 63550100      | TUBO PROTETOR DA PERCUSSÃO                 | 1           |
| 5  | 63550045      | ANEL DE COBRE (21 X 26 X 1,5)              | 1           |
| 6  | 53120669      | BUJÃO DO ÓLEO                              | 1           |
| 7  | 63550081      | PISTÃO GUIA                                | 1           |
| 8  | 63550074      | TUBO POSICIONADOR                          | 1           |
| 9  | 90010076      | MOLA INTERNA DA PERCUSSÃO                  | 2           |
| 10   | 90010075      | MOLA EXTERNA DA PERCUSSÃO                  | 2           |
| 11   | 63550103      | TAMPA DO CILINDRO DE MOLAS                 | 1           |
| 12   | 50010043      | ARRUELA DE PRESSÃO DIAM 8 - DIN127 B       | 6           |
| 13   | 50010024      | PARAFUSO SEXTAVADO M8X40 (8.8) - DIN933    | 6           |
| 14   | 60550014      | ABRAÇADEIRA DA SANFONA, CONJUNTO           | 2           |
| 15   | 90901142      | SANFONA DA PERCUSSÃO                       | 1           |
| 16   | 63550101      | CILINDRO GUIA (ALUMÍNIO)                   | 1           |
| 17   | 50010027      | ARRUELA LISA DIAM 13 - DIN125 A            | 4           |
| 18   | 50010266      | ARRUELA DE PRESSÃO ALLEN DIAM 12 - DIN7980 | 4           |
| 19   | 50010274      | PARAFUSO ALLEN M12X45 (12.9) - DIN 912     | 4           |
| 20   | 63550091      | ANEL O'RING 2346                           | 1           |
| 21   | 63550073      | ARRUELA MOLA DIN6796 - M-12 (13X29X3)      | 1           |
| 22   | 63550097      | CABEÇA DO PISTÃO                           | 1           |
| 23   | 90010009      | PARAFUSO DA PERCUSSÃO (COM FURO)           | 1           |
| 24   | 63550087      | PINO DA BIELA                              | 1           |
| 25   | 63550088      | BUCHA DA CABEÇA DA BIELA                   | 2           |

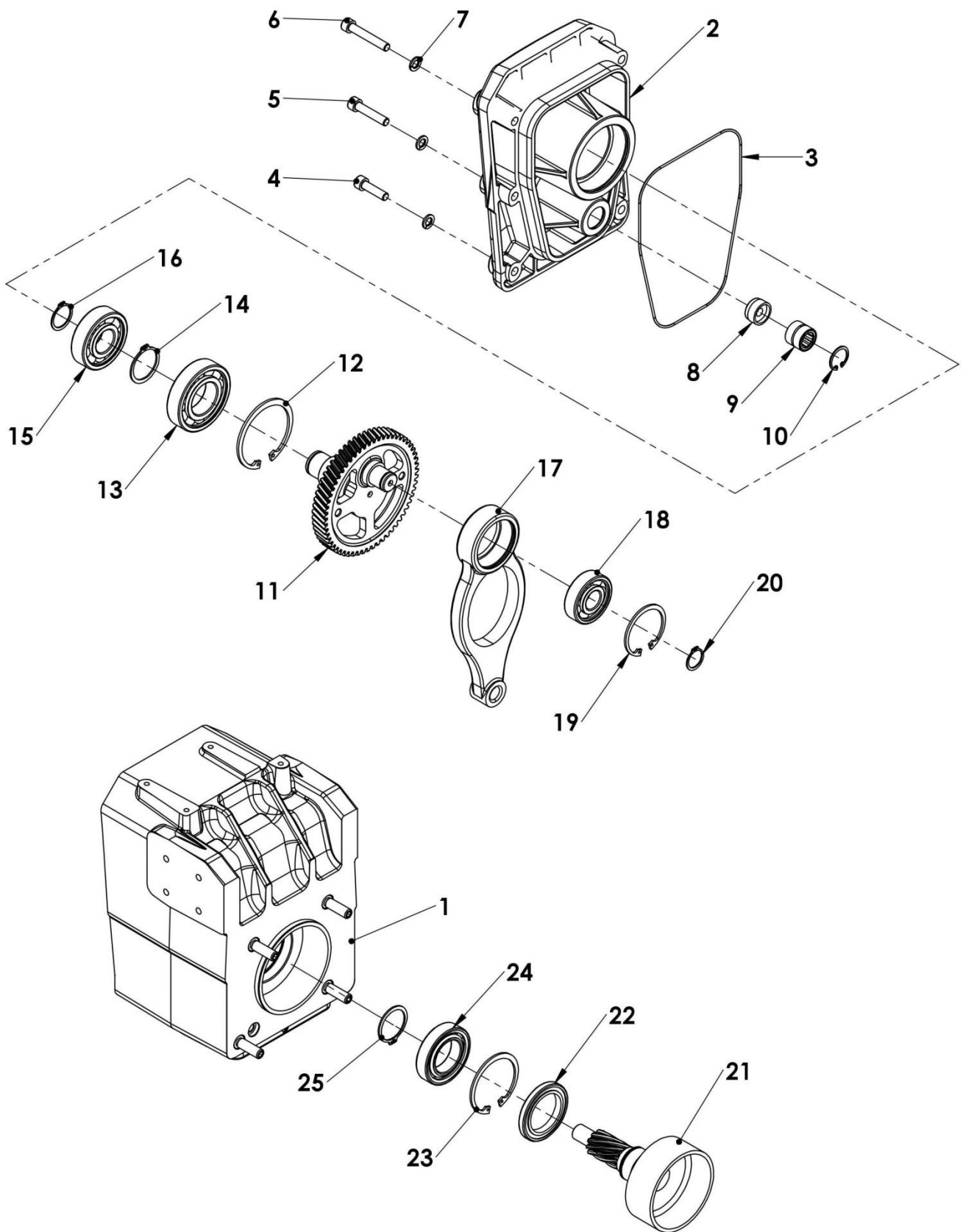


### 3.2 – PERCUSSÃO (SRV 550 - ATÉ SÉRIE 659999)



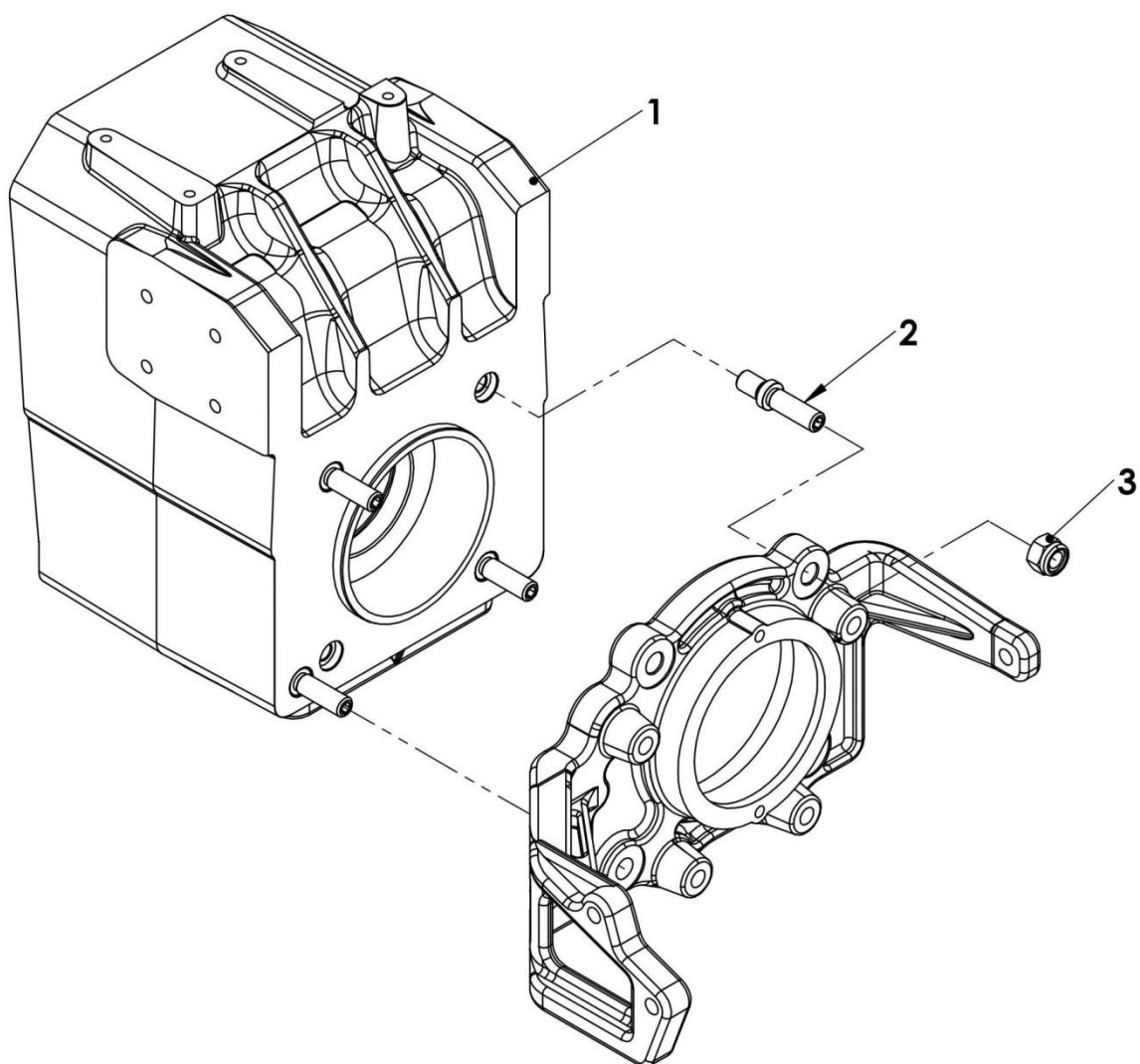
| <b>3.2 – PERCUSSÃO (SRV 550 - ATÉ SÉRIE 659999)</b> |               |   |             |
|---|---------------|---|-------------|
| <b>ITEM</b>   | <b>CÓDIGO</b> | <b>DENOMINAÇÃO</b>  | <b>QTD.</b> |
|   | 63550010      | PERCUSSÃO MONTADA, CONJUNTO                               | 1           |
| 1   | 63550036      | JUNTA DA TAMPA DA PERCUSSÃO                               | 1           |
| 2   | 63550077      | CILINDRO DE MOLAS (NOVO – COM JUNTA)                      | 1           |
|   | 63550032      | CILINDRO DE MOLAS (ANTIGO – COM 2 ANÉIS DE BORRACHA)      | 1           |
| 3   | 63550070      | JUNTA DO CORPO DA PERCUSSÃO (NOVO)                        | 1           |
|   | 50020190      | ANEL DE BORRACHA (ANTIGO)                                 | 2           |
| 4   | 63550080      | CORPO DA PERCUSSÃO (NOVO - COM JUNTA)                     | 1           |
|   | 63550050      | CORPO DA PERCUSSÃO (ANTIGO - 2 ANÉIS DE BORRACHA)         | 1           |
| 5   | 63550045      | ANEL DE COBRE (21 X 26 X 1,5)                             | 1           |
| 6   | 53120669      | BUJÃO DO ÓLEO   | 1           |
| 7   | 63550081      | PISTÃO GUIA   | 1           |
| 8   | 63550074      | TUBO POSICIONADOR   | 1           |
| 9   | 90010076      | MOLA INTERNA DA PERCUSSÃO                                 | 2           |
| 10  | 90010075      | MOLA EXTERNA DA PERCUSSÃO                                 | 2           |
| 11  | 63550082      | TAMPA DO CILINDRO DE MOLAS (90900327)                     | 1           |
| 12  | 50010043      | ARRUELA DE PRESSÃO DIAM 8 - DIN127 B                      | 6           |
| 13  | 50010024      | PARAFUSO SEXTAVADO M8X40 (8.8) - DIN933                   | 6           |
| 14  | 60550014      | ABRAÇADEIRA DA SANFONA, CONJUNTO                          | 2           |
| 15  | 90901142      | SANFONA DA PERCUSSÃO                                      | 1           |
| 16  | 50020187      | ANEL DE BORRACHA (ANTIGO)                                 | 2           |
| 17  | 63550079      | CILINDRO GUIA AÇO (NOVO - 1 ANEL DE BORRACHA - SUPERIOR)  | 1           |
|   | 63550034      | CILINDRO GUIA AÇO (ANTIGO - 2 ANÉIS – LADO SANFONA)       | 1           |
| 18  | 63550073      | ARRUELA MOLA DIN6796 - M-12 (13X29X3)                     | 1           |
| 19  | 63550097      | CABEÇA DO PISTÃO  | 1           |
| 20  | 90010009      | PARAFUSO DA PERCUSSÃO (COM FURO)                          | 1           |
| 21  | 63550087      | PINO DA BIELA   | 1           |
| 22  | 63550088      | BUCHA DA CABEÇA DA BIELA                                  | 2           |
| 23  | 63550091      | ANEL O'RING 2346 (NOVO – REBAIXO NO CILINDRO GUIA)        | 1           |
|   | 50020200      | ANEL DE BORRACHA (ANTIGO – REBAIXO NO CARTER)             | 1           |
|   | 50010106      | PARAFUSO SEXTAVADO M12X45 (8.8) - DIN933 (FIXA AO CARTER) | 4           |
|   | 50010027      | ARRUELA LISA DIAM 13 - DIN125 A (FIXA AO CARTER)          | 4           |
|   | 50010138      | ARRUELA DE PRESSAO DIAM 12 - DIN127B (FIXA AO CARTER)     | 4           |

## 4 – CARTER MONTADO, CONJUNTO



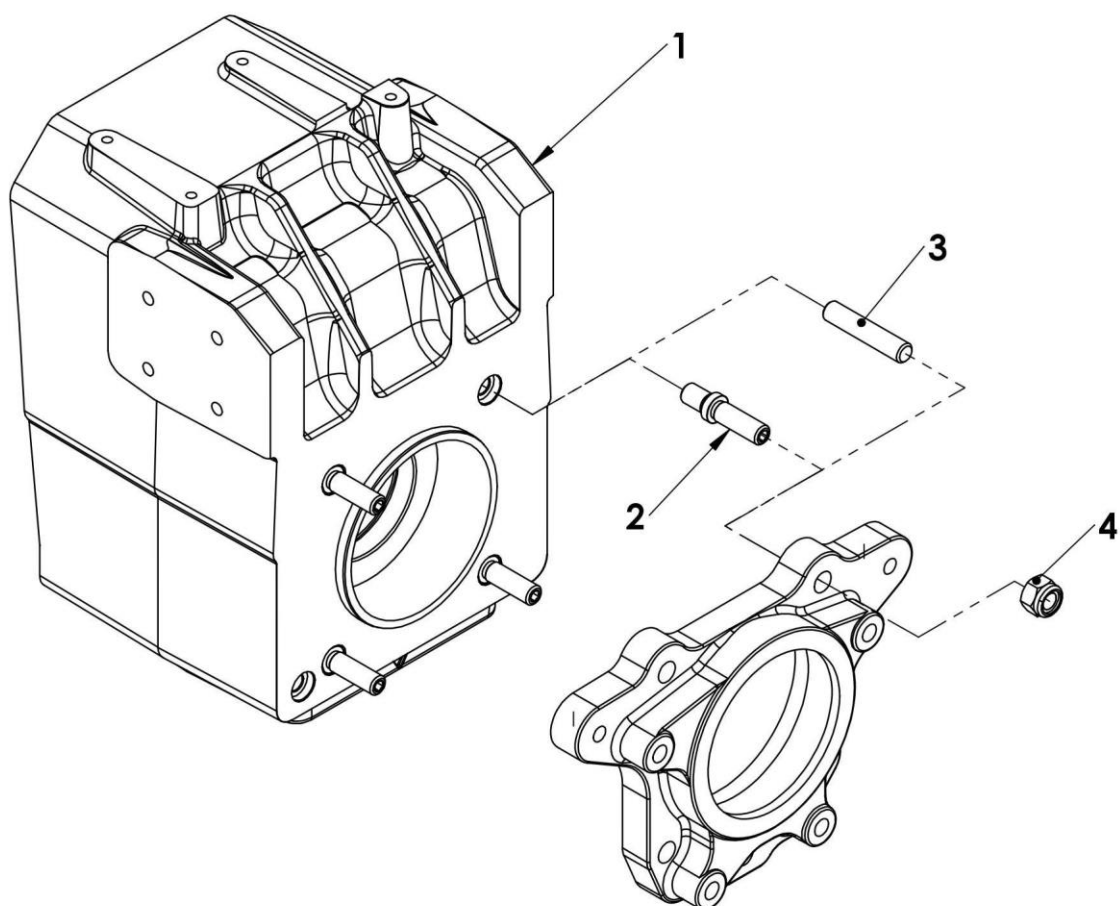
| <b>4 - CARTER MONTADO, CONJUNTO</b> |               |   |             |
|-------------------------------------|---------------|---|-------------|
| <b>ITEM</b>                         | <b>CÓDIGO</b> | <b>DENOMINAÇÃO</b>                                  | <b>QTD.</b> |
|                                     | 63550106      | CARTER MONTADO, CONJUNTO                            | 1           |
| 1                                   | -----         | CARTER COM PRISIONEIROS (VER SUBCONJUNTO 4.1 E 4.2) | 1           |
| 2                                   | 63550099      | TAMPA DO CARTER                                     | 1           |
| 3                                   | 63550090      | O'RING 2mm (TAMPA DO CARTER)                        | 1           |
| 4                                   | 50010451      | PARAFUSO ALLEN M8X30 (12.9) - DIN 912               | 2           |
| 5                                   | 50010452      | PARAFUSO ALLEN M8X40 (12.9) - DIN 912               | 2           |
| 6                                   | 50010453      | PARAFUSO ALLEN M8X50 (12.9) - DIN 912               | 2           |
| 7                                   | 50010265      | ARRUELA DE PRESSÃO ALLEN DIAM 8 - DIN7980           | 6           |
| 8                                   | 63550038      | BUCHA SACA ROLAMENTO TAMPA DO CARTER                | 1           |
| 9                                   | 90030096      | ROLAMENTO DE AGULHA                                 | 1           |
| 10                                  | 90030223      | ANEL ELÁSTICO I 24 - DIN472                         | 1           |
| 11                                  | 63550068      | ENGRENAGEM EIXO MANIVELA                            | 1           |
| 12                                  | 50010218      | ANEL ELÁSTICO I 72 - DIN472                         | 1           |
| 13                                  | 50020057      | ROLAMENTO 6207 C3                                   | 1           |
| 14                                  | 90030145      | ANEL ELÁSTICO E 35 - DIN471                         | 1           |
| 15                                  | 50020029      | ROLAMENTO 6305 C3                                   | 1           |
| 16                                  | 50020027      | ANEL ELÁSTICO E 25 - DIN471                         | 1           |
| 17                                  | 63550096      | BIELA   | 1           |
| 18                                  | 90030138      | ROLAMENTO 6304 C3                                   | 1           |
| 19                                  | 50020026      | ANEL ELÁSTICO I 52 - DIN472                         | 1           |
| 20                                  | 90030105      | ANEL ELÁSTICO E 20 - DIN471                         | 1           |
| 21                                  | 63550067      | TAMBOR DE EMBREAGEM                                 | 1           |
| 22                                  | 90030097      | RETENTOR DO TAMBOR (ESPECIAL)                       | 1           |
| 23                                  | 50020032      | ANEL ELÁSTICO I 62 - DIN472                         | 1           |
| 24                                  | 50020020      | ROLAMENTO 6007- C3                                  | 1           |
| 25                                  | 90030145      | ANEL ELÁSTICO E 35 - DIN471                         | 1           |

## 4.1 – CARTER COM PRISIONEIRO (A PARTIR SÉRIE 660674)



| 4.1 – CARTER COM PRISIONEIRO (A PARTIR SÉRIE 660674) |          |   |      |
|--|----------|---|------|
| ITEM   | CÓDIGO   | DENOMINAÇÃO   | QTD. |
| 1  | 60550004 | CARTER COM PRISIONEIRO MONTADOS (INCLUSO ITENS 2 E 3)   | 1    |
| 2  | 50010470 | PRISIONEIRO DO CARTER (C/ CABEÇA INTERMEDIÁRIA – ATUAL) | 4    |
| 3  | 50010023 | PORCA PARLOCK M10 - DIN985                              | 4    |

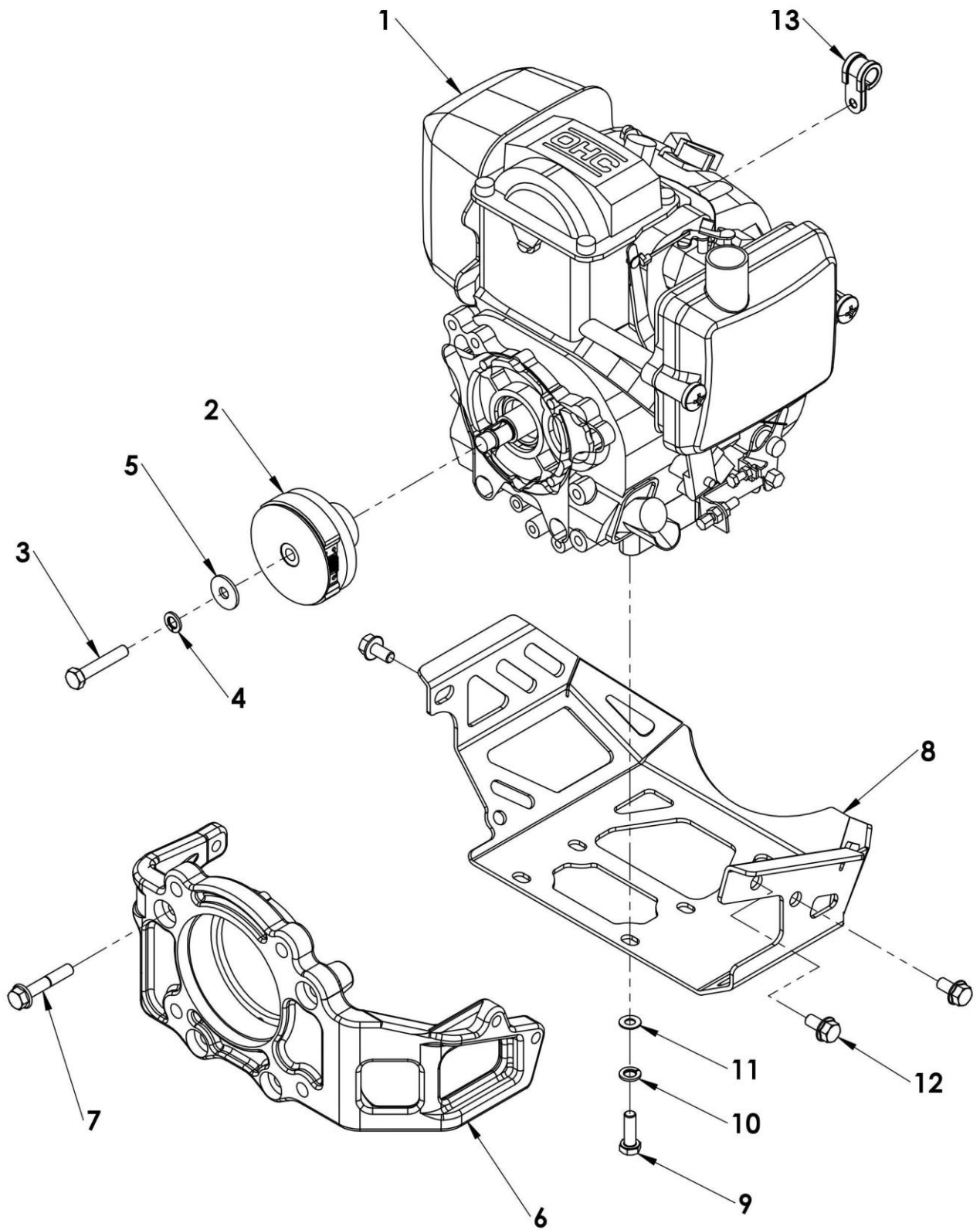
## 4.2 – CARTER COM PRISIONEIROS (ATÉ SÉRIE 660673)



### 4.2 – CARTER COM PRISIONEIROS (ATÉ SÉRIE 660673)

| ITEM | CÓDIGO   | DENOMINAÇÃO   | QTD. |
|------|----------|---|------|
| 1    | 60550003 | CARTER COM PRISIONEIROS MONTADOS (INCLUSO ITENS 2 E 4)              | 1    |
| 2    | 50010470 | PRISIONEIRO DO CARTER (C/ CABEÇA INTERMEDIÁRIA – ATUAL)             | 4    |
| 3    | 50010357 | PARAFUSO SEM CABEÇA M10 X 50 ( <b>CARTER SEM REBAIXO - ANTIGO</b> ) | 4    |
| 4    | 50010023 | PORCA PARLOCK M10 - DIN985  | 4    |

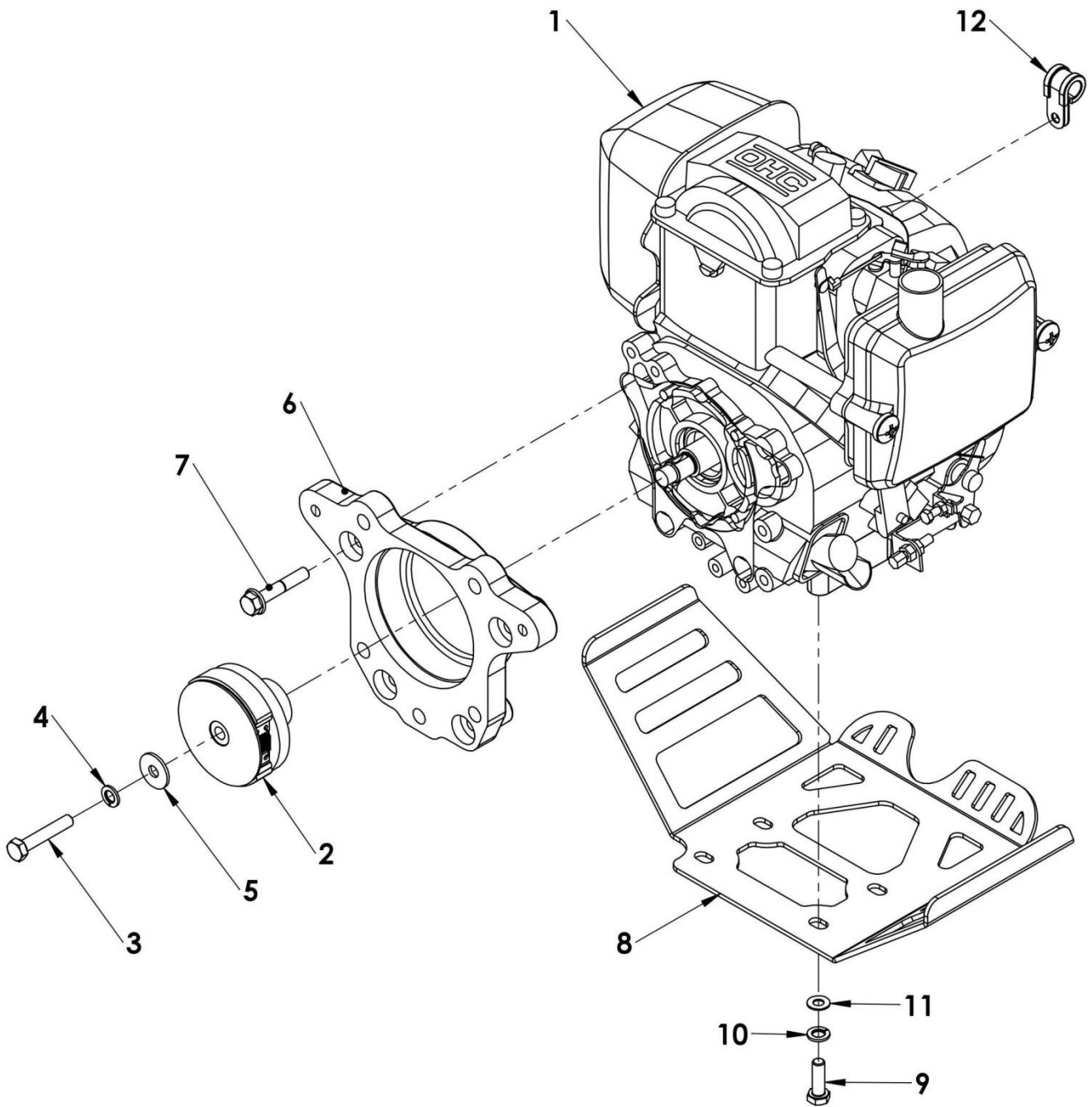
5.1 – MOTOR MONTADO, CONJUNTO (SRV 550-2 - FLANGE ATUAL)



| <b>5.1 – MOTOR MONTADO, CONJUNTO (SRV 550-2 - FLANGE ATUAL)</b> |               |   |             |
|---|---------------|---|-------------|
| <b>ITEM</b>   | <b>CÓDIGO</b> | <b>DENOMINAÇÃO</b>                                      | <b>QTD.</b> |
|   | 60550005      | MOTOR MONTADO, CONJUNTO                                 | 1           |
| 1   | 40210036      | MOTOR HONDA 4HP GXR120 KRWF                             | 1           |
| 2   | 63550027      | EMBREAGEM EIXO CÔNICO, CONJUNTO                         | 1           |
|   | 60550011      | EMBREAGEM EIXO PARALELO (CHAVETADO), CONJUNTO           | 1           |
| 3   | 50010035      | PARAFUSO SEXTAVADO M8X45 (8.8) - DIN933 (P/EIXO CÔNICO) | 1           |
| 4   | 50010043      | ARRUELA DE PRESSÃO DIAM 8 - DIN127 B (P/ EIXO CÔNICO)   | 1           |
| 5   | 50010316      | ARRUELA LISA M8X25X2 - DIN 9021 (P/ EIXO CÔNICO)        | 1           |
| 6   | 63550111      | FLANGE P/ HONDA GXR-120 (SRV550-2) - V2                 | 1           |
| 7   | 50010457      | PARAFUSO SEXTAVADO FLANGEADO M8X45 (8.8) - DIN6921      | 4           |
| 8   | 63550112      | PROTEÇÃO P/ MOTOR HONDA GXR120 (SRV550-2) – V2          | 1           |
| 9   | 50010005      | PARAFUSO SEXTAVADO M8X25 (8.8) - DIN933                 | 4           |
| 10  | 50010043      | ARRUELA DE PRESSÃO DIAM 8 - DIN127 B                    | 4           |
| 11  | 50010004      | ARRUELA LISA DIAM 8,4 - DIN125 A                        | 4           |
| 12  | 50010462      | PARAF. SEXT. RI FLANGEADO M8 X 16 (8.8) - DIN 6921      | 3           |
| 13  | 50040008      | ABRAÇADEIRA EMBORRACHADA D.10MM                         | 1           |

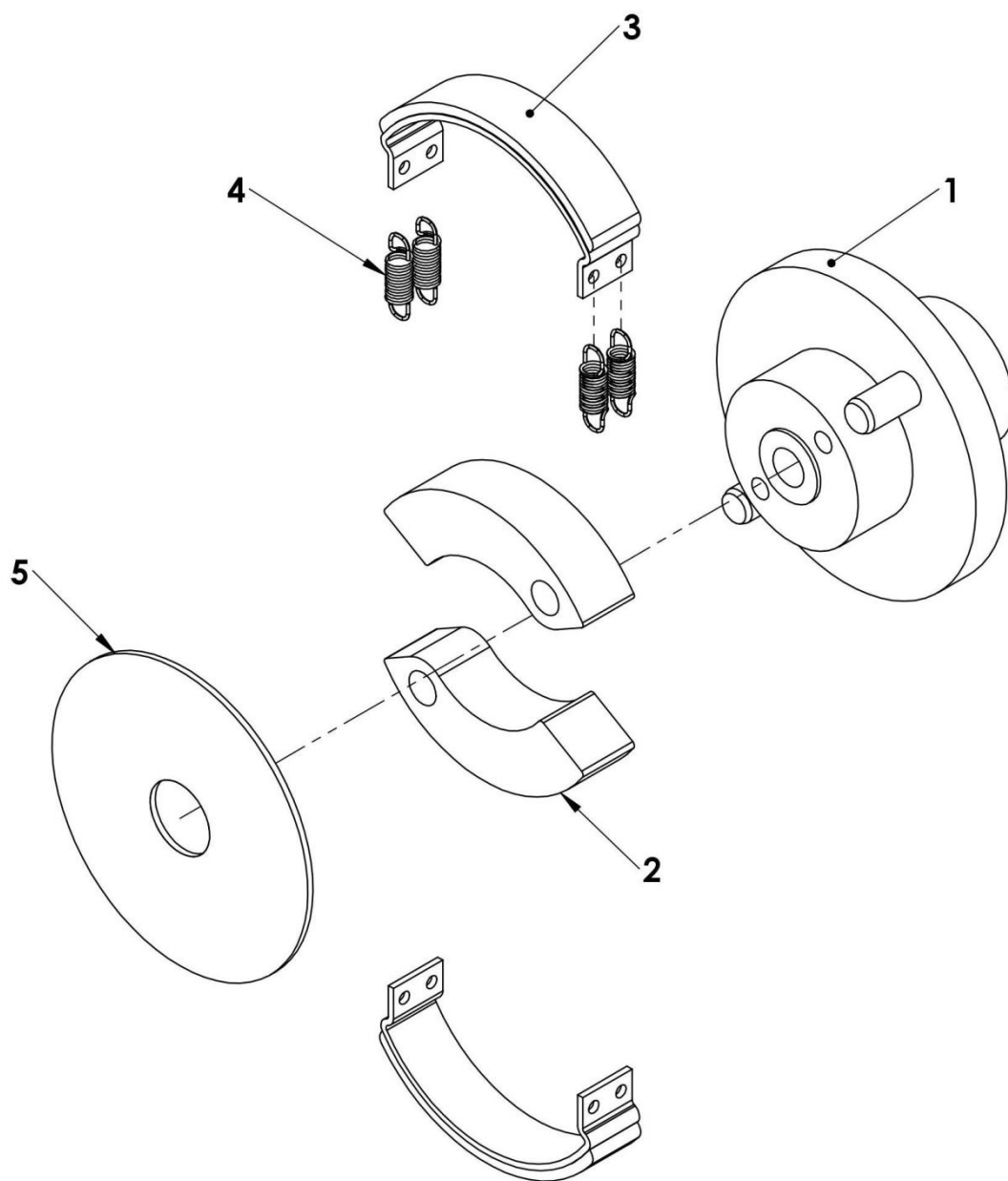


5.2 – MOTOR MONTADO, CONJUNTO (SRV 550-2 / SRV 550 - FLANGE 1)



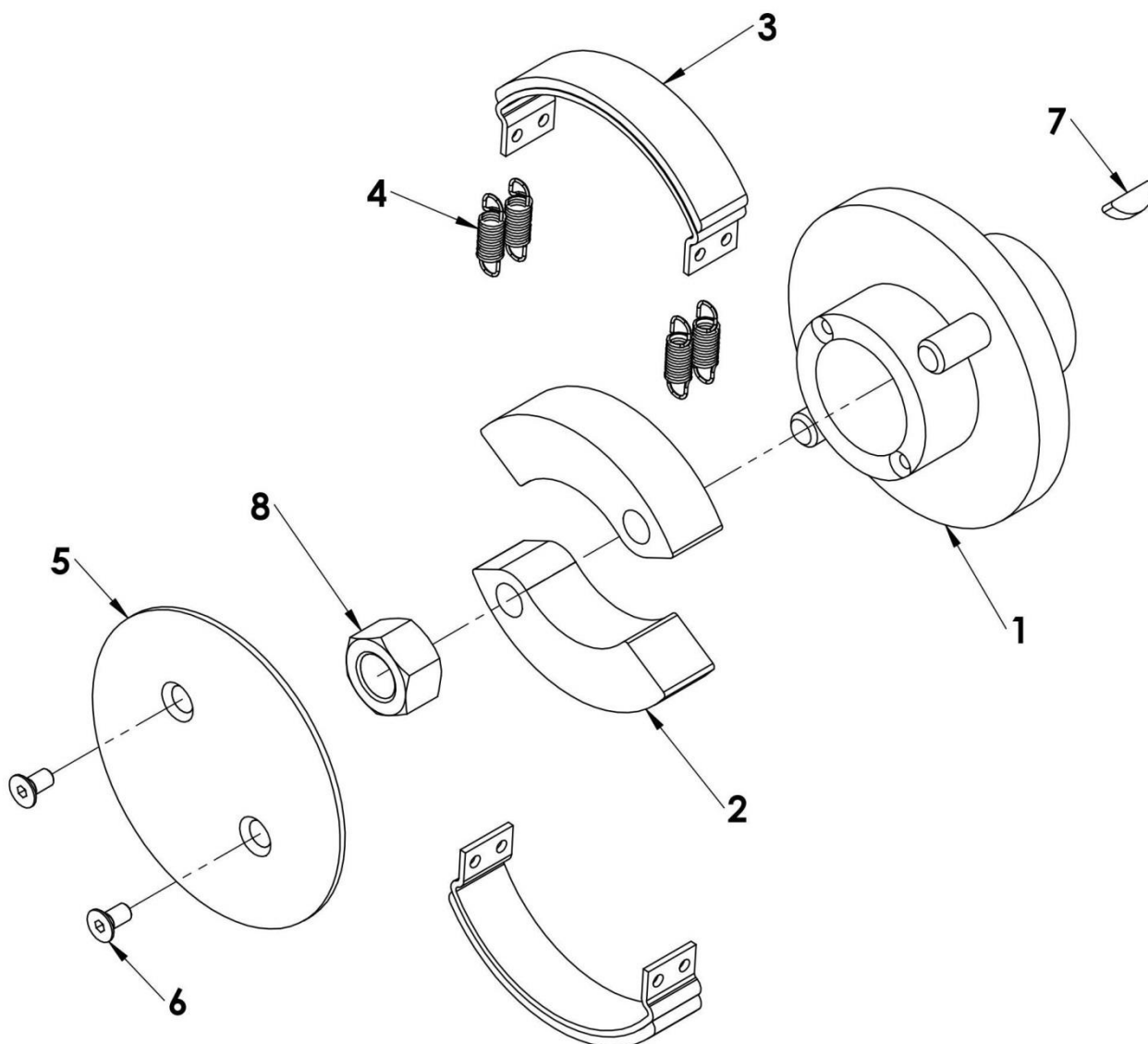
| <b>5.2 – MOTOR MONTADO, CONJUNTO (SRV 550-2 / SRV 550 – FLANGE 1)</b> |               |   |             |
|---|---------------|---|-------------|
| <b>ITEM</b>   | <b>CÓDIGO</b> | <b>DENOMINAÇÃO</b>                                      | <b>QTD.</b> |
|   | 63550056      | MOTOR MONTADO, CONJUNTO - SRV550                        | 1           |
| 1   | 40210036      | MOTOR HONDA 4HP GXR120 KRWF                             | 1           |
| 2   | 63550027      | EMBREAGEM EIXO CÔNICO, CONJUNTO                         | 1           |
|   | 60550011      | EMBREAGEM EIXO PARALELO (CHAVETADO), CONJUNTO           | 1           |
| 3   | 50010035      | PARAFUSO SEXTAVADO M8X45 (8.8) - DIN933 (P/EIXO CÔNICO) | 1           |
| 4   | 50010043      | ARRUELA DE PRESSÃO DIAM 8 - DIN127 B (P/ EIXO CÔNICO)   | 1           |
| 5   | 50010316      | ARRUELA LISA M8X25X2 - DIN 9021 (P/ EIXO CÔNICO)        | 1           |
| 6   | 63550055      | FLANGE P/ MOTOR HONDA GXR-120, SRV550                   | 1           |
| 7   | 50010457      | PARAFUSO SEXTAVADO FLANGEADO M8X45 (8.8) - DIN6921      | 4           |
| 8   | 63550124      | PROTEÇÃO P/ MOTOR HONDA GXR120, SRV550i                 | 1           |
| 9   | 50010005      | PARAFUSO SEXTAVADO M8X25 (8.8) - DIN933                 | 4           |
| 10  | 50010043      | ARRUELA DE PRESSÃO DIAM 8 - DIN127 B                    | 4           |
| 11  | 50010004      | ARRUELA LISA DIAM 8,4 - DIN125 A                        | 4           |
| 12  | 50040008      | ABRAÇADEIRA EMBORRACHADA D.10MM                         | 1           |

## 6.1 – EMBREAGEM – EIXO CÔNICO



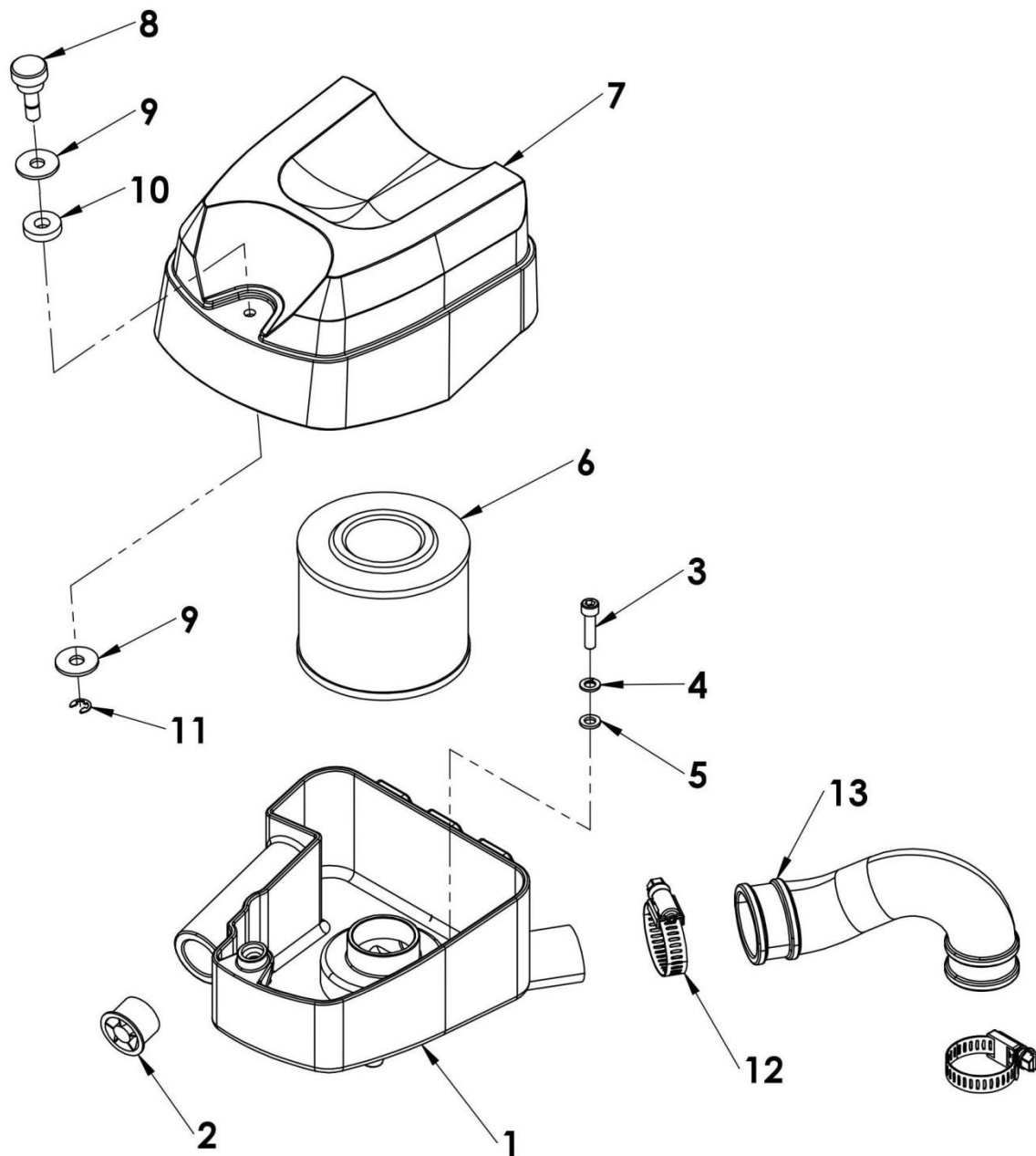
| 6.1 – EMBREAGEM – EIXO CÔNICO |          |  |      |
|-------------------------------|----------|--|------|
| ITEM                          | CÓDIGO   | DENOMINAÇÃO                                    | QTD. |
|                               | 63550027 | EMBREAGEM EIXO CÔNICO, CONJUNTO (ITENS 1 AO 5) | 1    |
| 1                             | 63550028 | CUBO DA EMBREAGEM                              | 1    |
| 2                             | 63650079 | CONTRAPESO DA EMBREAGEM                        | 2    |
| 3                             | 63550061 | PATIM EMBREAGEM                                | 2    |
| 4                             | 63550066 | MOLA DA EMBREAGEM                              | 4    |
| 5                             | 63650080 | ARRUELA DA EMBREAGEM                           | 1    |

## 6.2 – EMBREAGEM – EIXO PARALELO (CHAVETADO)



| 6.2 – EMBREAGEM – EIXO PARALELO (CHAVETADO) |          |  |      |
|---|----------|--|------|
| ITEM  | CÓDIGO   | DENOMINAÇÃO  | QTD. |
|   | 60550011 | EMBREAGEM EIXO PARALELO (CHAVETADO) - (ITENS 1 AO 6) | 1    |
| 1   | 63550140 | CUBO DA EMBREAGEM                                    | 1    |
| 2   | 63650079 | CONTRAPESO DA EMBREAGEM                              | 2    |
| 3   | 63550061 | PATIM EMBREAGEM                                      | 2    |
| 4   | 63550066 | MOLA DA EMBREAGEM                                    | 4    |
| 5   | 63550141 | ARRUELA DA EMBREAGEM                                 | 1    |
| 6   | 50010482 | PARAFUSO ALLEN CABEÇA CHATA M4 X 8 – DIN 7991        | 2    |
| 7   | 50040089 | CHAVETA WOODRUFF 4X5 (NÃO INCLUSO NO CONJUNTO)       | 1    |
| 8   | 50010481 | PORCA M12 X 1,25 – DIN 934 (NÃO INCLUSO NO CONJUNTO) | 1    |

**7.1 – FILTRO DE AR (A PARTIR SÉRIE 660751 - BASE ALUMÍNIO)**



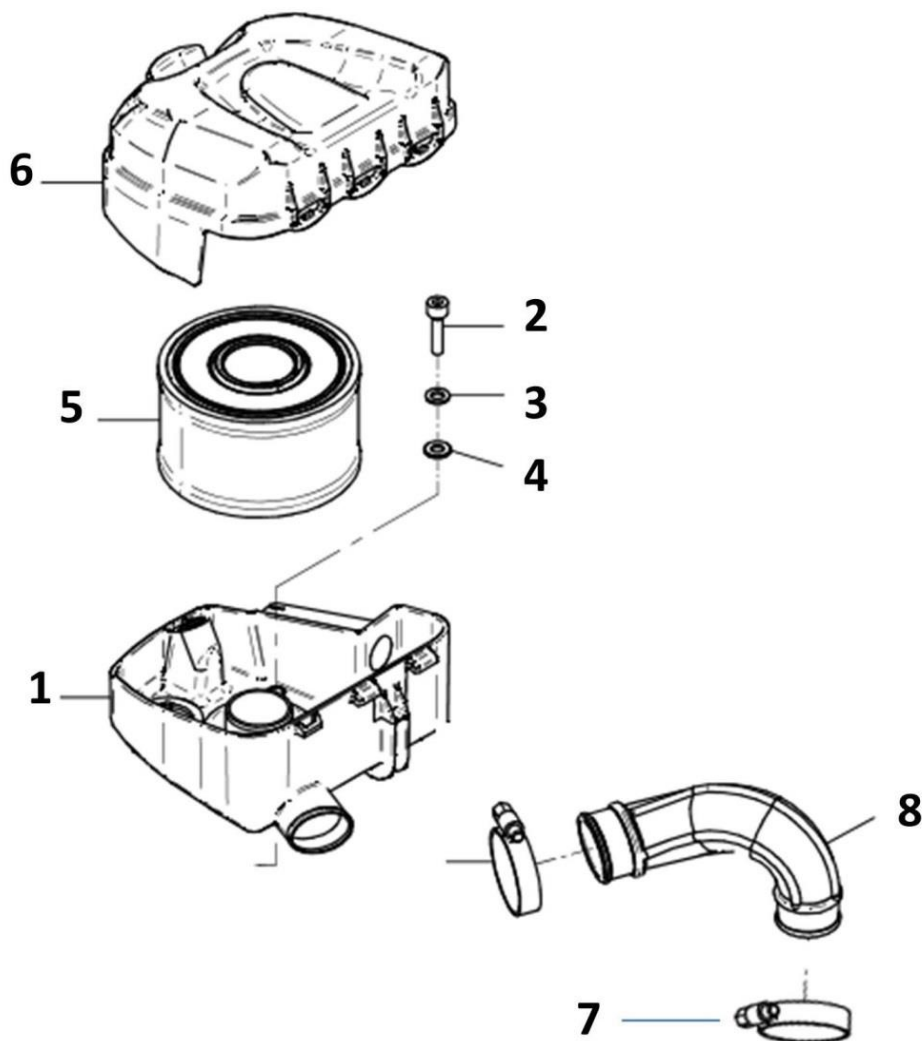
| <b>7.1 – FILTRO DE AR (A PARTIR SÉRIE 660751 - BASE ALUMÍNIO)</b> |               |  |             |
|---|---------------|--|-------------|
| <b>ITEM</b>   | <b>CÓDIGO</b> | <b>DENOMINAÇÃO</b>   | <b>QTD.</b> |
|   | 60550006      | FILTRO DE AR, CONJUNTO (ITENS 1 AO 13)   | 1           |
| 1   | 63550119      | BASE DO FILTRO DE AR (ALUMÍNIO) *1   | 1           |
| 2   | 63550138      | CICLONE DA BASE DO FILTRO  | 1           |
| 3   | 50010006      | PARAFUSO ALLEN M6X25 (12.9) - DIN912   | 4           |
| 4   | 50010029      | ARRUELA DE PRESSÃO DIAM 6 - DIN127 B   | 4           |
| 5   | 50010096      | ARRUELA LISA DIAM 6 - DIN125 A   | 4           |
| 6   | 63550139      | ELEMENTO DO FILTRO DE AR (D. EXTERNO 100mm)<br>A PARTIR SÉRIE 661395                       | 1           |
|   | 90060090      | ELEMENTO DO FILTRO DE AR (D. EXTERNO 78mm) *2<br>SÉRIES 660751 até 661394                  | 1           |
| 7   | 63550120      | TAMPA DO FILTRO DE AR (PRETA)  | 1           |
| 8   | 63550136      | MANÍPULO DA TAMPA  | 1           |
| 9   | 50010316      | ARRUELA LISA M8X25X2 - DIN 9021  | 2           |
| 10  | 63550123      | ANEL DE ENCOSTO (VERMELHO)   | 1           |
| 11  | 50060194      | ANEL ELÁSTICO EIXO RA-6,0 - DIN 6799 (TRAVA DO MANÍPULO)                                   | 1           |
| 12  | 50040083      | ABRAÇADEIRA (32-44 X 9mm)  | 2           |
| 13  | 63550051      | MANGUEIRA DE ADMISSÃO DO CICLONE<br>(modelo com nervuras externas) - A PARTIR SÉRIE 661394 | 1           |
|   | 63550122      | MANGUEIRA DE ADMISSÃO – ATÉ SÉRIE 661393 *2  | 1           |

**\*1 – Base nova código 63550119:**

**Disponível somente para mangueira cód. 63550051 e filtro cód. 63550139.**

**\*2 - Itens somente para reposição nas séries indicadas.**

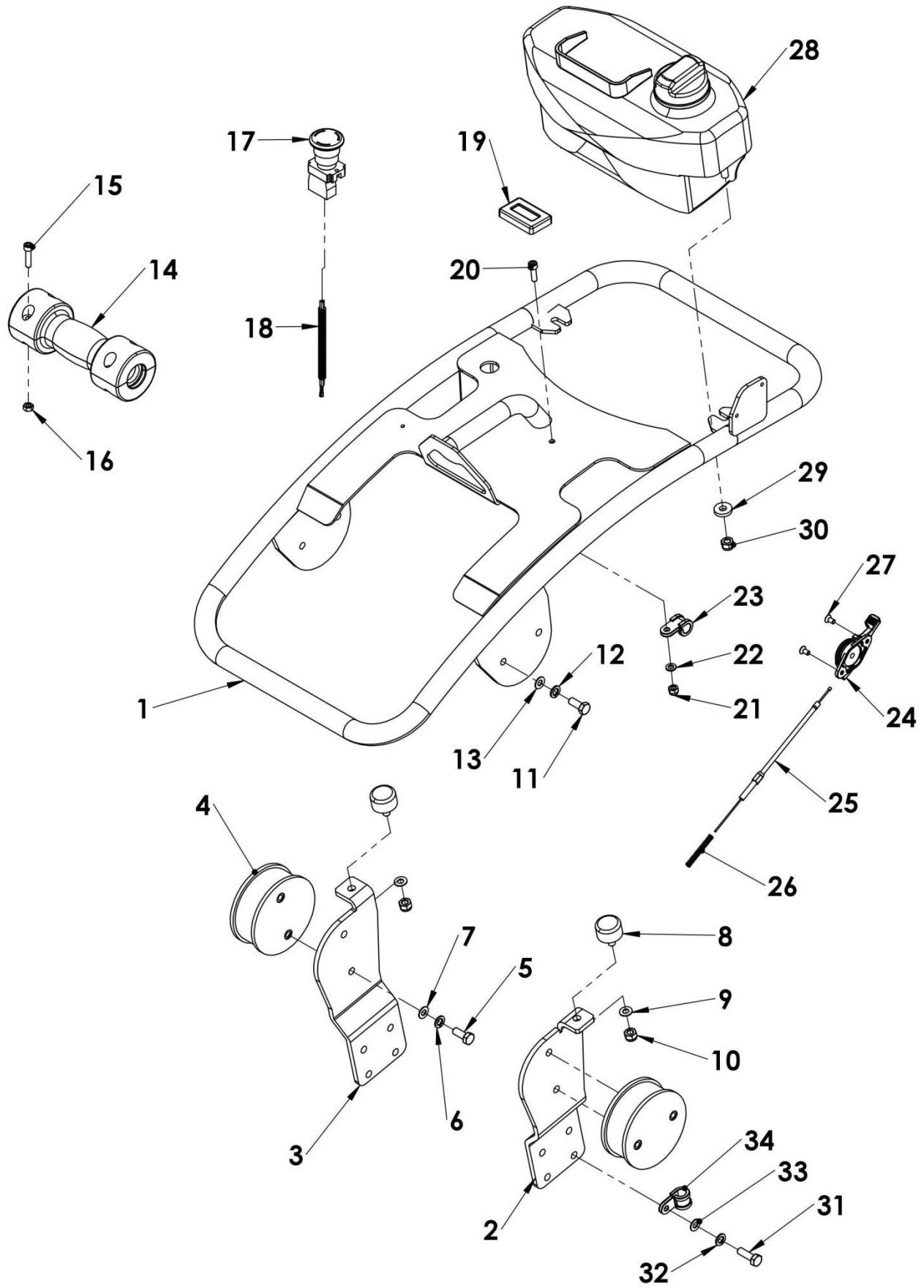
## 7.2 – FILTRO DE AR (REPOSIÇÃO - ATÉ SÉRIE 660750 - PLÁSTICO AZUL)



| 7.2 – FILTRO DE AR (REPOSIÇÃO - ATÉ SÉRIE 660750 - PLÁSTICO AZUL) |          |  |      |
|---|----------|--|------|
| ITEM  | CÓDIGO   | DENOMINAÇÃO  | QTD. |
| 1   | 90060092 | BASE DO FILTRO CICLONE (AZUL) *1                         | 1    |
| 2   | 50010006 | PARAFUSO ALLEN M6X25 (12.9) - DIN912                     | 4    |
| 3   | 50010029 | ARRUELA DE PRESSÃO DIAM 6 - DIN127 B                     | 4    |
| 4   | 50010096 | ARRUELA LISA DIAM 6 - DIN125 A                           | 4    |
| 5   | 63550139 | ELEMENTO DO FILTRO DE AR (D. EXTERNO 100mm)              | 1    |
| 6   | 90060093 | TAMPA DO FILTRO CICLONE (AZUL) *1                        | 1    |
| 7   | 50040083 | ABRAÇADEIRA (32-44 X 9mm)                                | 2    |
| 8   | 63550051 | MANGUEIRA DE ADMISSÃO DO CICLONE (com nervuras externas) | 1    |

\*1 - Itens 1 e/ou 6 – modelo alternativo código: 60550006 - FILTRO DE AR, CONJUNTO

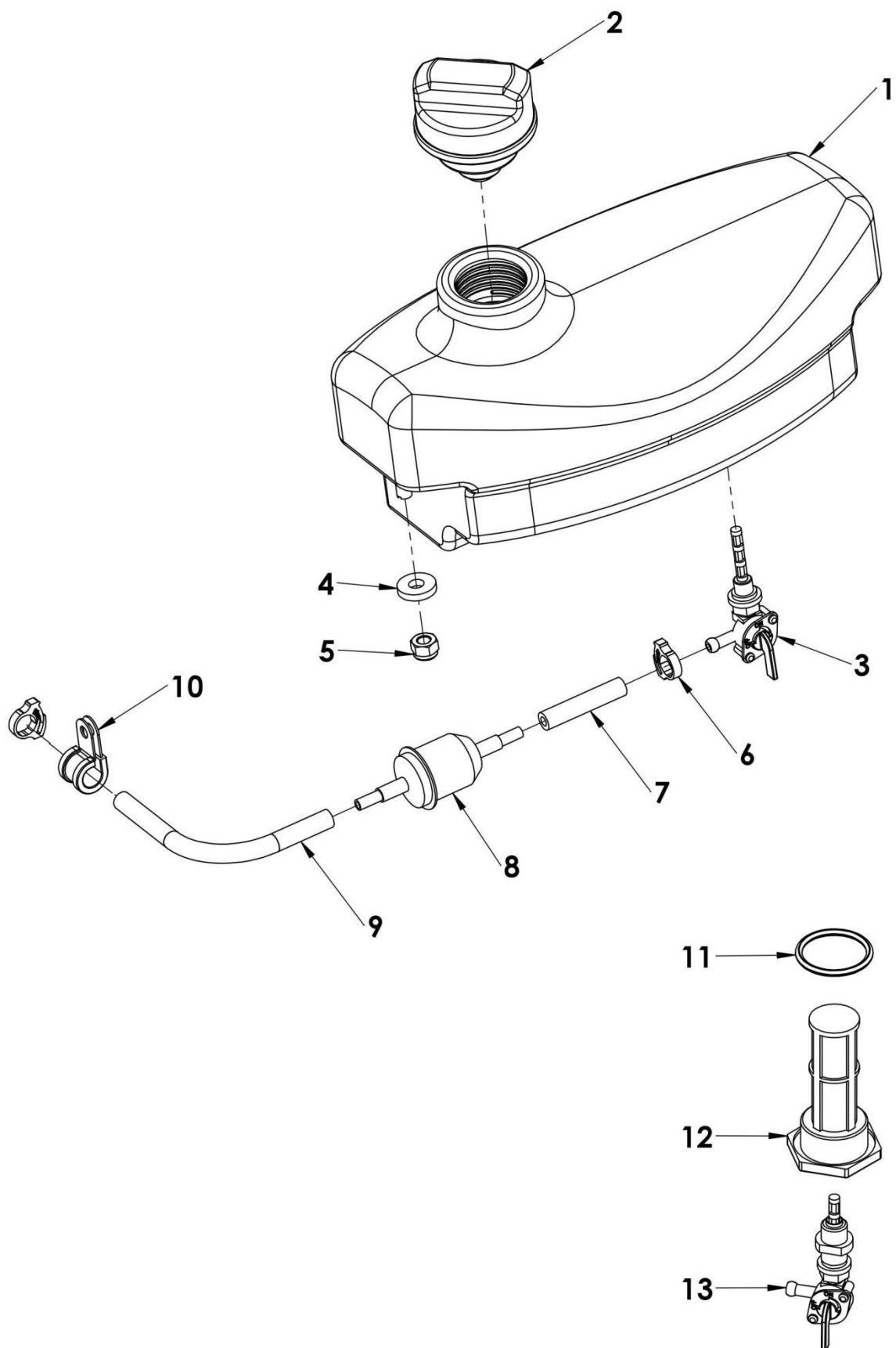
## 8 – CABO DE MANOBRA





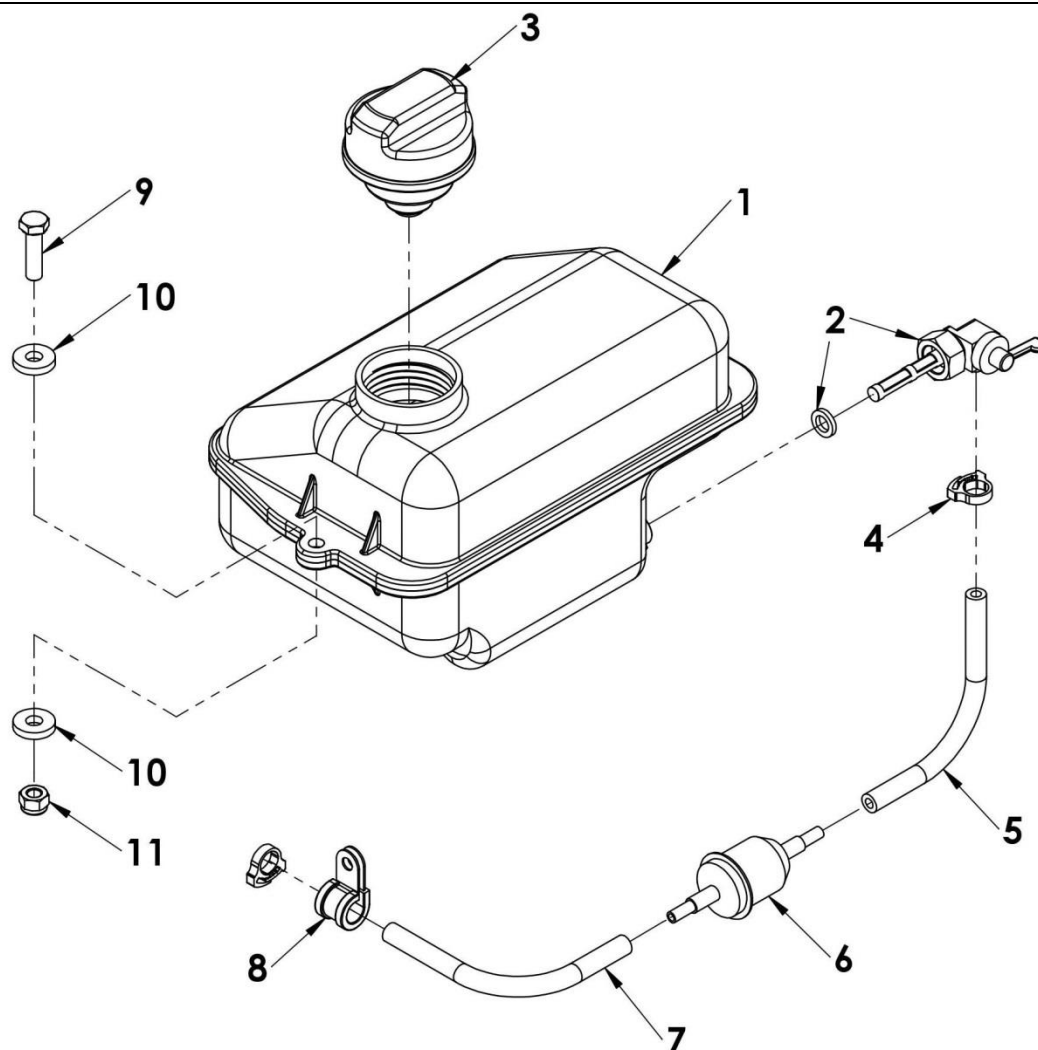
| <b>8 – CABO DE MANOBRA</b> |               |  |             |
|----------------------------|---------------|--|-------------|
| <b>ITEM</b>                | <b>CÓDIGO</b> | <b>DENOMINAÇÃO</b>   | <b>QTD.</b> |
| 1                          | 63550017      | CABO DE MANOBRA SOLDADO PINTADO                              | 1           |
| 2                          | 63550021      | SUORTE DO CABO DE MANOBRA ESQUERDO                           | 1           |
| 3                          | 63550022      | SUORTE DO CABO DE MANOBRA DIREITO                            | 1           |
| 4                          | 90900106      | COXIM DO CABO  | 2           |
| 5                          | 50010013      | PARAFUSO SEXTAVADO M8X20 (8.8) - DIN933                      | 4           |
| 6                          | 50010043      | ARRUELA DE PRESSÃO DIAM 8 - DIN127 B                         | 4           |
| 7                          | 50010004      | ARRUELA LISA DIAM 8,4 - DIN125 A                             | 4           |
| 8                          | 63550054      | COXIM BATENTE DO CABO DE MANOBRA                             | 2           |
| 9                          | 50010004      | ARRUELA LISA DIAM 8,4 - DIN125 A                             | 2           |
| 10                         | 50010063      | PORCA PARLOCK M8 - DIN985                                    | 2           |
| 11                         | 50010013      | PARAFUSO SEXTAVADO M8X20 (8.8) - DIN933                      | 4           |
| 12                         | 50010043      | ARRUELA DE PRESSÃO DIAM 8 - DIN127 B                         | 4           |
| 13                         | 50010004      | ARRUELA LISA DIAM 8,4 - DIN125 A                             | 4           |
| 14                         | 90900607      | ROLETE DO CABO DE MANOBRA (INCLUSO ITENS 14 A 16)            | 1           |
| 15                         | 50010006      | PARAFUSO ALLEN M6X25 (12.9) - DIN912                         | 4           |
| 16                         | 50010038      | PORCA PARLOCK M6 - DIN985                                    | 4           |
| 17                         | 50080018      | BOTÃO DE EMERGÊNCIA COM TRAVA                                | 1           |
| 18                         | 50080019      | CHICOTE CORTA CORRENTE                                       | 1           |
| 19                         | 90900893      | HORÍMETRO DIGITAL  | 1           |
| 20                         | 50010017      | PARAFUSO ALLEN M6X20 (12.9) - DIN912                         | 1           |
| 21                         | 50010038      | PORCA PARLOCK M6 - DIN985                                    | 1           |
| 22                         | 50010096      | ARRUELA LISA DIAM 6 - DIN125 A                               | 1           |
| 23                         | 50040008      | ABRAÇADEIRA EMBORRACHADA D.10MM                              | 1           |
| 24                         | 90900085      | ALAVANCA DO ACELERADOR                                       | 1           |
| 25                         | 63550031      | CABO DE COMANDO DO ACELERADOR                                | 1           |
| 26                         | 90010216      | MOLA DO ACELERADOR   | 1           |
| 27                         | 50010124      | PARAFUSO ALLEN CAB. CHATA M5X10 (12.9) - DIN7991             | 2           |
| 28                         | -----         | TANQUE DE COMBUSTÍVEL (VER SUBCONJUNTO 9.1 e 9.2)            | 1           |
| 29                         | 50010272      | ARRUELA DE LISA 8,4 - DIN7349 - (21X4) – P/ TANQUE AZUL OVAL | 2           |
| 30                         | 50010063      | PORCA PARLOCK M8 - DIN985 – P/ TANQUE AZUL OVAL              | 2           |
| 31                         | 50010005      | PARAFUSO SEXTAVADO M8X25 (8.8) - DIN933                      | 8           |
| 32                         | 50010043      | ARRUELA DE PRESSÃO DIAM 8 - DIN127 B                         | 8           |
| 33                         | 50010004      | ARRUELA LISA DIAM 8,4 - DIN125 A                             | 8           |
| 34                         | 50040008      | ABRAÇADEIRA EMBORRACHADA D.10MM                              | 1           |

9.1 – TANQUE DE COMBUSTÍVEL OVAL (ver séries tabela 9.1)



| <b>9.1 – TANQUE DE COMBUSTÍVEL OVAL - PRETO (A PARTIR SÉRIE 661408)</b>    |               |  |             |
|--|---------------|--|-------------|
| <b>ITEM</b>  | <b>CÓDIGO</b> | <b>DENOMINAÇÃO</b>                                   | <b>QTD.</b> |
| 1  | 60550015      | TANQUE DE COMBUSTÍVEL, CONJUNTO (ITENS 1 AO 5)       | 1           |
| 2  | 50010375      | TAMPA DO TANQUE DE COMBUSTÍVEL                       | 1           |
| 3  | 50150986      | TORNEIRA DE COMBUSTÍVEL (INCLUSO ARRUELA DE VEDAÇÃO) | 1           |
| 4  | 50010272      | ARRUELA DE LISA 8,4 - DIN7349 - (21X4)               | 2           |
| 5  | 50010063      | PORCA PARLOCK M8 - DIN985                            | 2           |
| 6  | 50040081      | ABRAÇADEIRA TIPO JACARÉ (9,3 – 10,3mm)               | 2           |
| 7  | 50030328      | MANGUEIRA DE COMBUSTÍVEL (metro)                     | 0,05        |
| 8  | 90060004      | FILTRO DE COMBUSTÍVEL                                | 1           |
| 9  | 50030328      | MANGUEIRA DE COMBUSTÍVEL (metro)                     | 0,28        |
| 10   | 50040008      | ABRAÇADEIRA EMBORRACHADA D.10mm                      | 1           |
| <b>REPOSIÇÃO PARA TANQUE DE COMBUSTÍVEL OVAL - AZUL (ATÉ SÉRIE 660731)</b> |               |  |             |
| 2  | 50010375      | TAMPA DO TANQUE DE COMBUSTÍVEL                       | 1           |
| 4  | 50010272      | ARRUELA DE LISA 8,4 - DIN7349 - (21X4)               | 2           |
| 5  | 50010063      | PORCA PARLOCK M8 - DIN985                            | 2           |
| 6  | 50040081      | ABRAÇADEIRA TIPO JACARÉ (9,3 – 10,3mm)               | 2           |
| 7  | 50030328      | MANGUEIRA DE COMBUSTÍVEL (metro)                     | 0,05        |
| 8  | 90060004      | FILTRO DE COMBUSTÍVEL                                | 1           |
| 9  | 50030328      | MANGUEIRA DE COMBUSTÍVEL (metro)                     | 0,28        |
| 10   | 50040008      | ABRAÇADEIRA EMBORRACHADA D.10mm                      | 1           |
| 11   | 50020178      | ANEL DA CONEXÃO DO TANQUE                            | 1           |
| 12   | 90900519      | FILTRO INTERNO DO TANQUE                             | 1           |
| 13   | 63650165      | TORNEIRA DE COMBUSTÍVEL C/ NIPLE, CONJUNTO           | 1           |

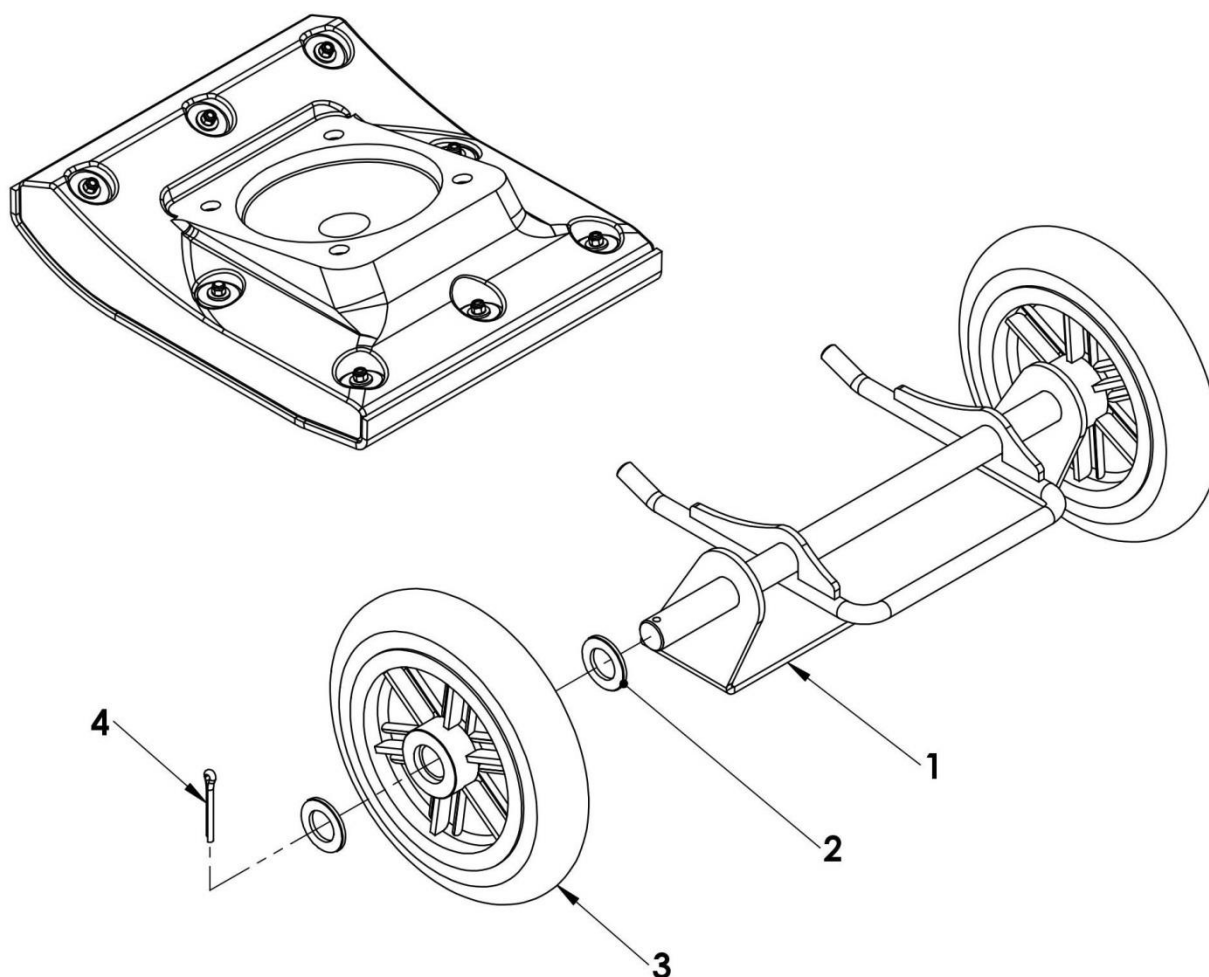
## 9.2 – TANQUE DE COMBUSTÍVEL (REPOSIÇÃO - SÉRIES 660732 - 661407)



### 9.2 – TANQUE DE COMBUSTÍVEL (REPOSIÇÃO - SÉRIES 660732 - 661407)

| ITEM | CÓDIGO   | DENOMINAÇÃO  | QTD. |
|------|----------|--|------|
| 1    | -----    | TANQUE DE COMBUSTÍVEL (ADAPTAR SUBCONJUNTO 9.1)      | 1    |
| 2    | 90901241 | TORNEIRA DE COMBUSTÍVEL (INCLUSO ARRUELA DE VEDAÇÃO) | 1    |
| 3    | 50010375 | TAMPA DO TANQUE DE COMBUSTÍVEL                       | 1    |
| 4    | 50040081 | ABRAÇADEIRA TIPO JACARÉ (9,3 – 10,3mm)               | 2    |
| 5    | 50030328 | MANGUEIRA DE COMBUSTÍVEL (metro)                     | 0,15 |
| 6    | 90060004 | FILTRO DE COMBUSTÍVEL                                | 1    |
| 7    | 50030328 | MANGUEIRA DE COMBUSTÍVEL (metro)                     | 0,27 |
| 8    | 50040008 | ABRAÇADEIRA EMBORRACHADA D.10mm                      | 1    |
| 9    | 50010008 | PARAFUSO SEXTAVADO M8X30 – DIN933                    | 2    |
| 10   | 50010272 | ARRUELA DE LISA 8,4 - DIN7349 - (21X4)               | 4    |
| 11   | 50010063 | PORCA PARLOCK M8 - DIN985                            | 2    |

## 10 – ACESSÓRIOS – CARRO DE TRANSPORTE



| 10 – ACESSÓRIOS – CARRO DE TRANSPORTE |          |                                      |      |
|---------------------------------------|----------|--------------------------------------|------|
| ITEM                                  | CÓDIGO   | DENOMINAÇÃO                          | QTD. |
|                                       | 63650161 | CARRO DE TRANSPORTE SRV / SRX        | 1    |
| 1                                     | 63550109 | CHASSI DO CARRO DE TRANSPORTE        | 1    |
| 2                                     | 50010255 | ARRUELA LISA M-22 DIN-125            | 4    |
| 3                                     | 50010416 | RODA GR 225 mm (ROLAMENTO DE AGULHA) | 2    |
| 4                                     | 63550110 | CONTRAPINO 3/16" X 1.1/2" (DIN-94)   | 2    |