

SRV 620

0170121



Spare parts
Spares
Pièces de rechange
Piezas de recambio
Ricambi
Peças de reposição
Pieșe de schimb
Náhradných dielov
Reserveedele
Części zamienne



Weber Maschinenteknik GmbH
D- 57334 Bad Laasphe / Germany
Tel. +49 (0) 2754 / 398-0
Fax. +49 (0)2754 / 398-101
E-Mail: info@webermt.de
www.webermt.com

BITTE, NOTIEREN SIE SERIENNUMMER UND MOTORNUMMER IHRER MASCHINE:

PLEASE WRITE DOWN SERIALNUMBERS OF MACHINE AND ENGINE:

NOTEZ SVP LE NUMERO DE SERIE ET LE NUMERO DU MOTEUR DE VOTRE MACHINE:

SI PREGA DI ANNOTARE SEMPRE I NUMERI DI SERIE SIA DELLA VS. MACCHINA CHE DEL MOTORE:

MAQUINA: ROGAMOS ANOTEN EL NUMERO DE SERIE Y NUMERO DE MOTOR DE SU MAQUINA:

MASCHINE
MACHINE
MACCHINA
MAQUINA

| |
|-------------|
| # # # |
|-------------|

MOTOR
ENGINE
MOTEUR
MOTORE

| |
|-------------|
| # # # |
|-------------|

ZUR VERMEIDUNG VON FEHLLIEFERUNGEN UND VERZÖGERUNGEN SIND BEI DER BESTELLUNG VON ERSATZTEILEN FOLGENDE ANGABEN UNBEDINGT ERFORDERLICH:

- MASCHINENTYP
- SERIENNUMMER DER MASCHINE
- SERIENNUMMER DES MOTORS (BEI MOTORTEILEN)
- TEILENUMMER
- BESTELLMENGE

TO AVOID ERRORS IN DELIVERY PLEASE STATE THESE PARTICULARS WHEN ORDERING:

- TYPE OF MACHINE
- SERIAL NO. OF MACHINE
- SERIAL NO. OF ENGINE (ON ENGINE PARTS)
- PART-NO.
- QUANTITY REQUIRED

AFIN D'EVITER DES ERREURS DE COMMANDE ET DES RETARDS DE LIVRAISON IL EST NECESSAIRE D'INDIQUER LES CARACTERISTIQUES SUIVANTES:

- TYPE DE MACHINE
- LE NUMERO DE SERIE DE LA MACHINE
- LE NUMERO DE SERIE DU MOTEUR
- LE NUMERO D'IDENTITE DE LA PIECE
- LA QUANTITE SOUHAITEE

ONDE EVITARE DISGUIDI E RITARDI NELLE CONSEGNE DIE RICAMBI SI PREGA DI INDICARE SEMPRE:

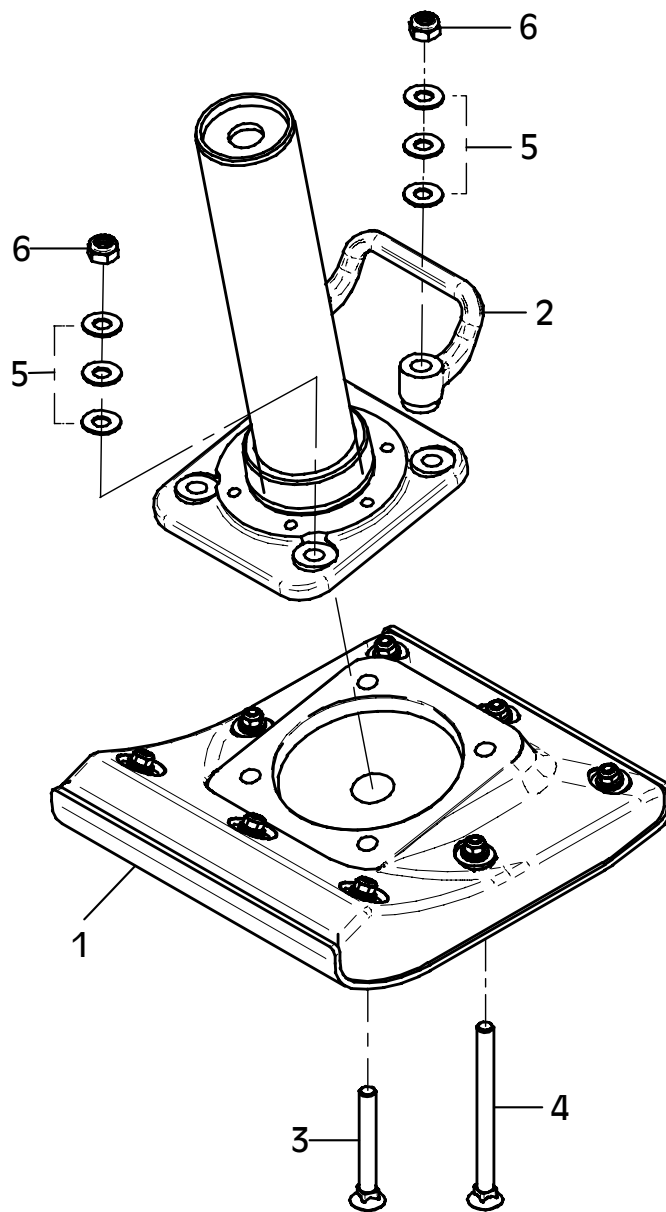
- TIPO DELLA MACCHINA
- NUMERO DI SERIE DELLA MACCHINA
- NUMERO DI SERIE DEL MOTORE (SE SI RICHIEDONO PEZZI DEL MOTORE)
- NUMERO D'ORDINE DIE SINGOLI RICAMBI
- QUANTITA

A FI DE EVITAR ERRORES DE ENTREGA, ROGAMOS INDIQUEN LOS SIGUIENTES DATOS CUANDO PASE PEDIDOS DE RECAMBIO:

- MODELO DE MAQUINA
- NO. DE SERIE DE LA MAQUINA
- NO. DE SERIE DEL MOTOR (EN PIEZAS PARA MOTOR)
- REFERENCIA DEL RECAMBIO
- CANTIDAD PEDIDA

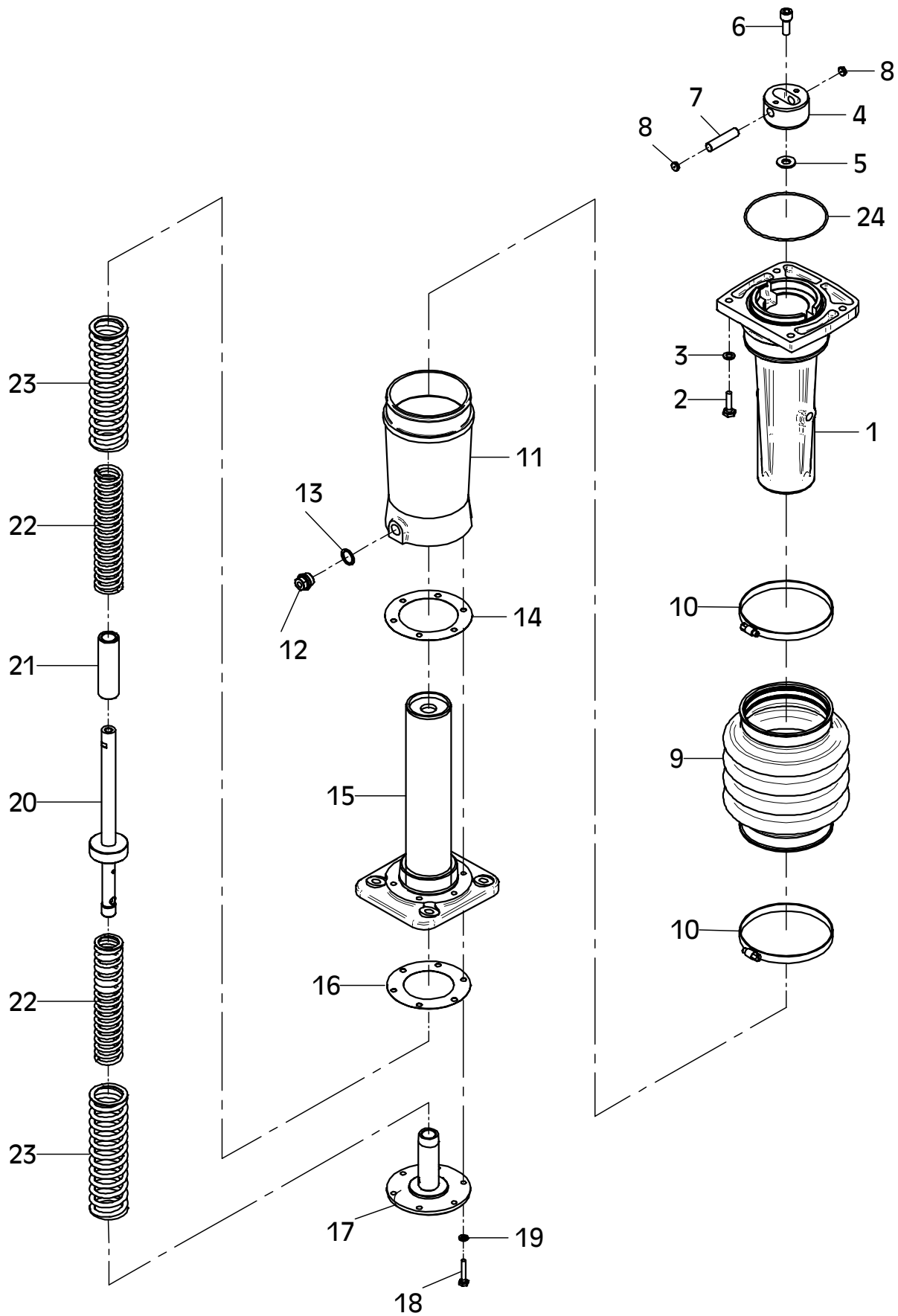
E 3269-1007

| Position Ref.No. Repère Posizione Posicion | Menge Quantity Quantité Quantita Cantidad | Teile-Nr. Part-No. No. Référence Nr. d'Ordine No. Referenzia | Hinweis Hints Indications Indicazione Indicaciones | Position Ref. No. Repère Posizione Posicion | Menge Quantity Quantité Quantita Cantidad | Teile-Nr. Part-No. No. Référence Nr. d'Ordine No. Referenzia | Hinweis Hints Indications Indicazione Indicaciones |
|--|---|--|--|---|---|--|--|
| 1 | 1 | 10001478 | | | | | |
| 2 | 1 | 10017003 | | | | | |
| 3 | 2 | 21000351 | DIN608-M12x95 | | | | |
| 4 | 2 | 21000352 | DIN608-M12x150 | | | | |
| 5 | 12 | 20029032 | SKM 12 | | | | |
| 6 | 4 | 25031015 | DIN985-M12 | | | | |



E 3270-0407

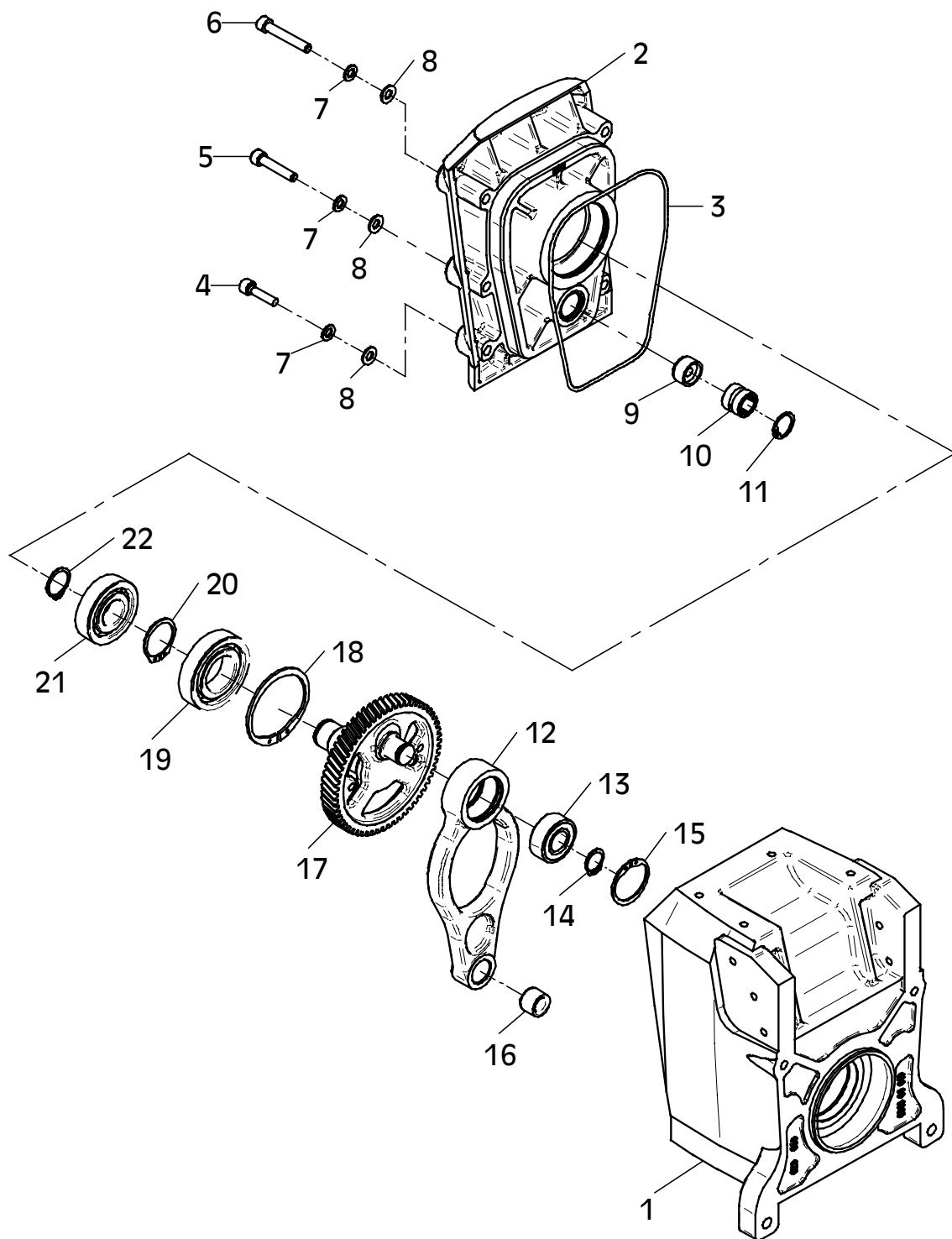
| Position Ref.No. Repère Posizione Posicion | Menge Quantity Quantité Quantità Cantidad | Teile-Nr. Part-No. No. Référence Nr. d'Ordine No. Referenzia | Hinweis Hints Indications Indicazione Indicaciones | Position Ref. No. Repère Posizione Posicion | Menge Quantity Quantité Quantità Cantidad | Teile-Nr. Part-No. No. Référence Nr. d'Ordine No. Referenzia | Hinweis Hints Indications Indicazione Indicaciones |
|--|---|--|--|---|---|--|--|
| 1 | 1 | 11001147 | | | | | |
| 2 | 4 | 25038016 | DIN933-M10x35 | | | | |
| 3 | 4 | 20029001 | VSK 10 | | | | |
| 4 | 1 | 10006970 | | | | | |
| 5 | 1 | 25025157 | | | | | |
| 6 | 1 | 10006969 | | | | | |
| 7 | 1 | 10006972 | | | | | |
| 8 | 2 | 10006971 | | | | | |
| 9 | 1 | 20025520 | | | | | |
| 9 | 1 | 21000073 | Z | | | | |
| 10 | 2 | 20007039 | | | | | |
| 11 | 1 | 10006973 | | | | | |
| 12 | 1 | 25030014 | DIN910-G1/2" | | | | |
| 13 | 1 | 25008007 | DIN7603-21x26x1,5 | | | | |
| 14 | 1 | 20013068 | | | | | |
| 15 | 1 | 11000574 | | | | | |
| 16 | 1 | 20013067 | | | | | |
| 17 | 1 | 11000334 | | | | | |
| 18 | 6 | 25038011 | DIN933-M8x40 | | | | |
| 19 | 6 | 20029003 | VSK 8 | | | | |
| 20 | 1 | 10022668 | | | | | |
| 21 | 1 | 10006965 | | | | | |
| 22 | 2 | 20008053 | | | | | |
| 23 | 2 | 20008035 | | | | | |
| 24 | 1 | 21000297 | | | | | |



MA = 28 ± 2Nm

E 3396-0210

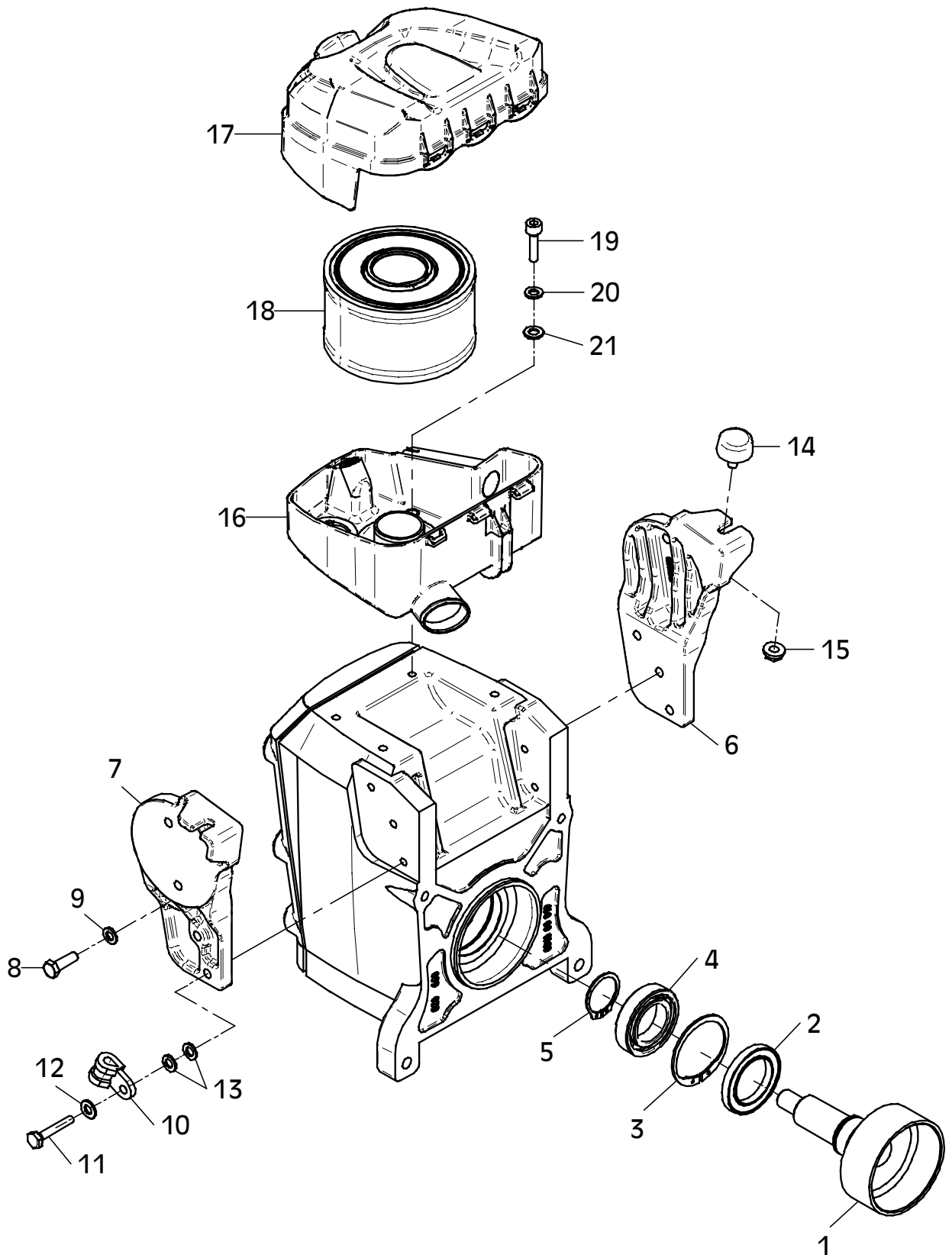
| Position Ref.No. Repère Posizione Posicion | Menge Quantity Quantité Quantità Cantidad | Teile-Nr. Part-No. No. Référence Nr. d'Ordine No. Referenzia | Hinweis Hints Indications Indicazione Indicaciones | Position Ref. No. Repère Posizione Posicion | Menge Quantity Quantité Quantità Cantidad | Teile-Nr. Part-No. No. Référence Nr. d'Ordine No. Referenzia | Hinweis Hints Indications Indicazione Indicaciones |
|--|---|--|--|---|---|--|--|
| 1 | 1 | 11000379 | | | | | |
| 2 | 1 | 11000380 | | | | | |
| 3 | 1 | 21000298 | | | | | |
| 4 | 2 | 25044007 | DIN912-M8x30 | | | | |
| 5 | 2 | 25044009 | DIN912-M8x45 | | | | |
| 6 | 2 | 25044046 | DIN912-M8x55 | | | | |
| 7 | 6 | 20029003 | VSK 8 | | | | |
| 8 | 6 | 25048002 | DIN125-A8,4 | | | | |
| 9 | 1 | 10007093 | | | | | |
| 10 | 1 | 25001257 | | | | | |
| 11 | 1 | 25035025 | DIN472-l24x1,2 | | | | |
| 12 | 1 | 11000383 | | | | | |
| 13 | 1 | 25001206 | | | | | |
| 14 | 1 | 25034003 | DIN471-A20x1,2 | | | | |
| 15 | 1 | 25035008 | DIN472-l42x1,75 | | | | |
| 16 | 1 | 21000330 | | | | | |
| 17 | 1 | 10017155 | | | | | |
| 18 | 1 | 25035010 | DIN472-l72x2,5 | | | | |
| 19 | 1 | 25001012 | | | | | |
| 20 | 1 | 25034006 | DIN471-A35x1,5 | | | | |
| 21 | 1 | 25001047 | | | | | |
| 22 | 1 | 25034016 | DIN471-A25x1,2 | | | | |



E 3396-0210

E 3397-0210

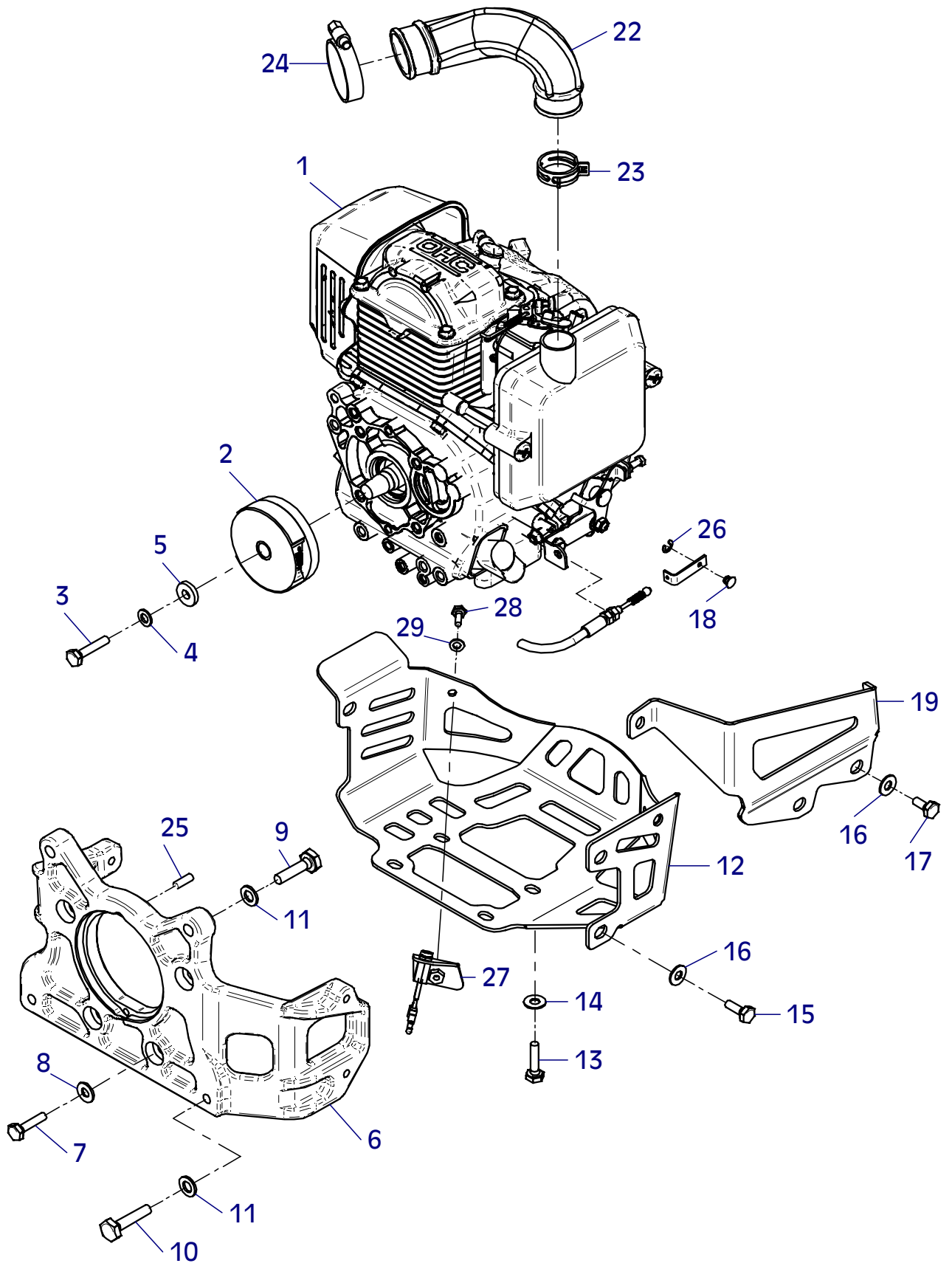
| Position Ref.No. Repère Posizione Posicion | Menge Quantity Quantité Quantità Cantidad | Teile-Nr. Part-No. No. Référence Nr. d'Ordine No. Referenzia | Hinweis Hints Indications Indicazione Indicaciones | Position Ref. No. Repère Posizione Posicion | Menge Quantity Quantité Quantità Cantidad | Teile-Nr. Part-No. No. Référence Nr. d'Ordine No. Referenzia | Hinweis Hints Indications Indicazione Indicaciones |
|--|---|--|--|---|---|--|--|
| 1 | 1 | 10009652 | | | | | |
| 2 | 1 | 25017033 | | | | | |
| 3 | 1 | 25035003 | DIN472-I62x2 | | | | |
| 4 | 1 | 25001045 | | | | | |
| 5 | 1 | 25034006 | DIN471-A35x1,5 | | | | |
| 6 | 1 | 11000750 | | | | | |
| 7 | 1 | 11000749 | | | | | |
| 8 | 5 | 25038008 | DIN933-M8x25 | | | | |
| 9 | 5 | 20029003 | VSK 8 | | | | |
| 10 | 1 | 20007004 | | | | | |
| 11 | 1 | 25038011 | DIN933-M8x40 | | | | |
| 12 | 1 | 25048002 | DIN125-A8,4 | | | | |
| 13 | 2 | 25049026 | DIN7349-8,4 | | | | |
| 14 | 2 | 20005021 | | | | | |
| 15 | 2 | 20022002 | Tensilock M8 | | | | |
| 16 | 1 | 21000459 | | | | | |
| 16 | 1 | 21000521 | Z | | | | |
| 17 | 1 | 21000460 | | | | | |
| 17 | 1 | 21000522 | Z | | | | |
| 18 | 1 | 41000757 | | | | | |
| 19 | 4 | 25044007 | DIN912-M8x30 | | | | |
| 20 | 4 | 20029003 | VSK 8 | | | | |
| 21 | 4 | 25048002 | DIN125-A8,4 | | | | |



E 3397-0210

E 3398-0912

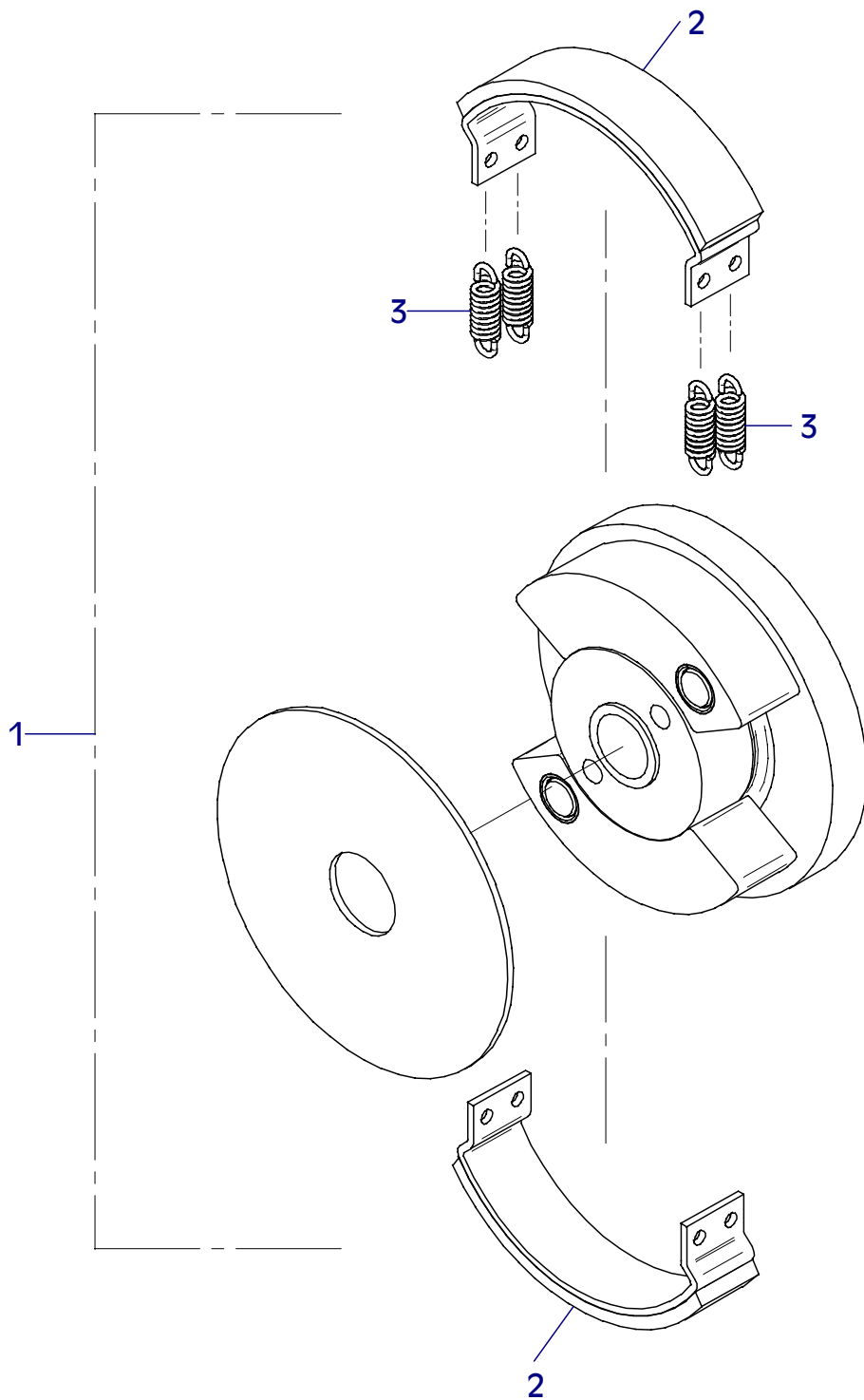
| Position Ref.No. Repère Posizione Posicion | Menge Quantity Quantité Quantita Cantidad | Teile-Nr. Part-No. No. Référence Nr. d'Ordine No. Referenzia | Hinweis Hints Indications Indicazione Indicaciones | Position Ref. No. Repère Posizione Posicion | Menge Quantity Quantité Quantita Cantidad | Teile-Nr. Part-No. No. Référence Nr. d'Ordine No. Referenzia | Hinweis Hints Indications Indicazione Indicaciones |
|--|---|--|--|---|---|--|--|
| 1 | 1 | 21000264 | | | | | |
| 2 | 1 | 21000302 | | | | | |
| 3 | 1 | 25038007 | DIN933-M8x20 | | | | |
| 4 | 1 | 20029003 | VSK 8 | | | | |
| 5 | 1 | 25049026 | DIN7349-8,4 | | | | |
| 6 | 1 | 11000381 | | | | | |
| 7 | 4 | 25038009 | DIN933-M8x30 | | | | |
| 8 | 4 | 20029031 | SKM 8 | | | | |
| 9 | 2 | 25038016 | DIN933-M10x35 | | | | |
| 10 | 2 | 25038017 | DIN933-M10x40 | | | | |
| 11 | 4 | 20029001 | VSK 10 | | | | |
| 12 | 1 | 11001334 | | | | | |
| 13 | 4 | 25038008 | DIN933-M8x25 | | | | |
| 14 | 4 | 20029031 | SKM 8 | | | | |
| 15 | 3 | 25038007 | DIN933-M8x20 | | | | |
| 16 | 4 | 20029031 | SKM 8 | | | | |
| 17 | 1 | 25038006 | DIN933-M8x16 | | | | |
| 18 | 1 | 21000667 | | | | | |
| 19 | 1 | 11001335 | | | | | |
| 20 | | | | | | | |
| 21 | | | | | | | |
| 22 | 1 | 21000437 | | | | | |
| 23 | 1 | 21000457 | | | | | |
| 24 | 1 | 21000487 | | | | | |
| 25 | 2 | 21000368 | DIN6325-6x20 | | | | |
| 26 | 1 | 21000360 | DIN6799-5 | | | | |
| 27 | 1 | 11000604 | | | | | |
| 28 | 1 | 25038002 | DIN933-M6x16 | | | | |
| 29 | 1 | 20029020 | SKB 6 | | | | |



E 3398-0912

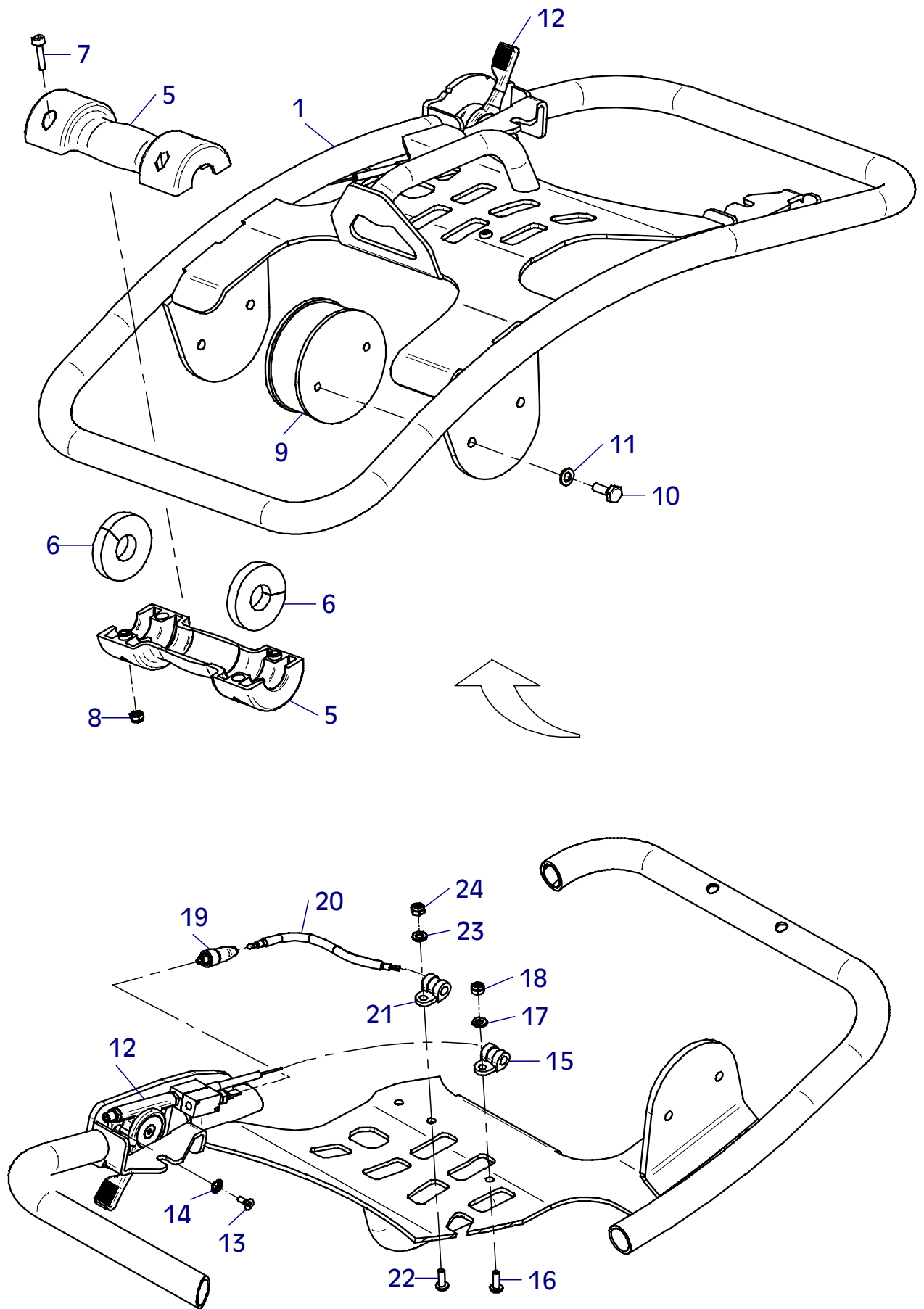
E 3340-1008

| Position Ref.No. Repère Posizione Posicion | Menge Quantity Quantité Quantita Cantidad | Teile-Nr. Part-No. No. Référence Nr. d'Ordine No. Referenzia | Hinweis Hints Indications Indicazione Indicaciones | Position Ref. No. Repère Posizione Posicion | Menge Quantity Quantité Quantita Cantidad | Teile-Nr. Part-No. No. Référence Nr. d'Ordine No. Referenzia | Hinweis Hints Indications Indicazione Indicaciones |
|--|---|--|--|---|---|--|--|
| 1 | 1 | 21000302 | | | | | |
| 2 | 2 | 21000463 | | | | | |
| 3 | 4 | 20002352 | | | | | |



E 3365-0111

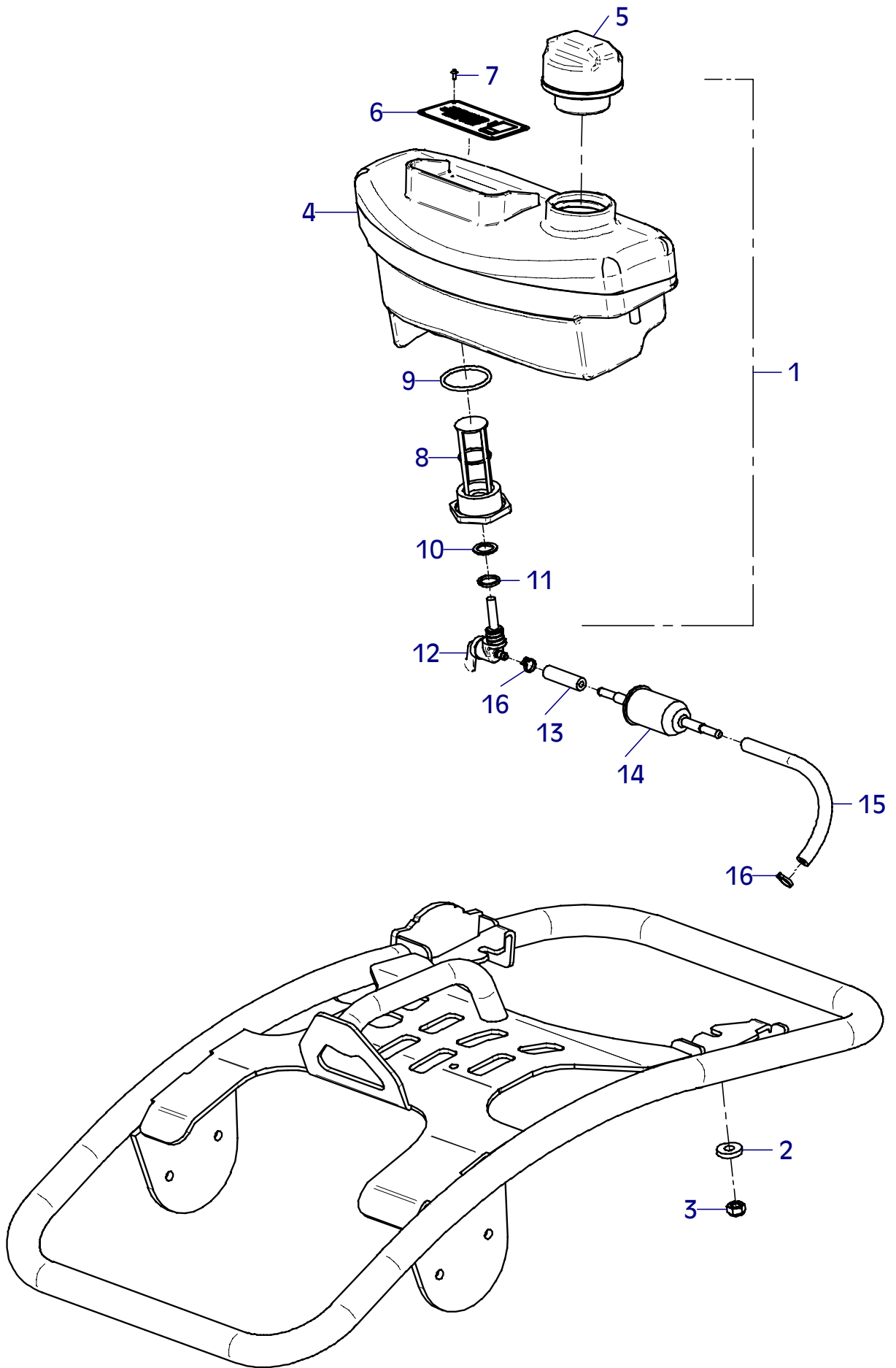
| Position Ref.No. Repère Posizione Posicion | Menge Quantity Quantité Quantita Cantidad | Teile-Nr. Part-No. No. Référence Nr. d'Ordine No. Referenzia | Hinweis Hints Indications Indicazione Indicaciones | Position Ref. No. Repère Posizione Posicion | Menge Quantity Quantité Quantita Cantidad | Teile-Nr. Part-No. No. Référence Nr. d'Ordine No. Referenzia | Hinweis Hints Indications Indicazione Indicaciones |
|--|---|--|--|---|---|--|--|
| 1 | 1 | 11001295 | | | | | |
| 2 | | | | | | | |
| 3 | | | | | | | |
| 4 | | | | | | | |
| 5 | 2 | 10017001 | | | | | |
| 6 | 2 | 11000504 | | | | | |
| 7 | 4 | 25044065 | DIN912-M6x25 | | | | |
| 8 | 4 | 25031012 | DIN985-M6 | | | | |
| 9 | 2 | 21000540 | | | | | |
| 10 | 8 | 25038007 | DIN933-M8x20 | | | | |
| 11 | 8 | 20029003 | VSK 8 | | | | |
| 12 | 1 | 21000614 | | | | | |
| 13 | 2 | 21000398 | DIN7991-M5x10 | | | | |
| 14 | 2 | 25005001 | DIN6798-V5,1 | | | | |
| 15 | 1 | 21000632 | | | | | |
| 16 | 1 | 25033030 | ISO7380-M6x20-10.9 | | | | |
| 17 | 2 | 25048001 | DIN125-A6,4 | | | | |
| 18 | 1 | 25031012 | DIN985-M6 | | | | |
| 19 | 1 | 21000659 | | | | | |
| 20 | 1 | 11001004 | | | | | |
| 21 | 1 | 21000632 | | | | | |
| 22 | 1 | 25033030 | ISO7380-M6x20-10.9 | | | | |
| 23 | 1 | 25048001 | DIN125-A6,4 | | | | |
| 24 | 1 | 25031012 | DIN985-M6 | | | | |



E 3365-0111

E 3399-0111

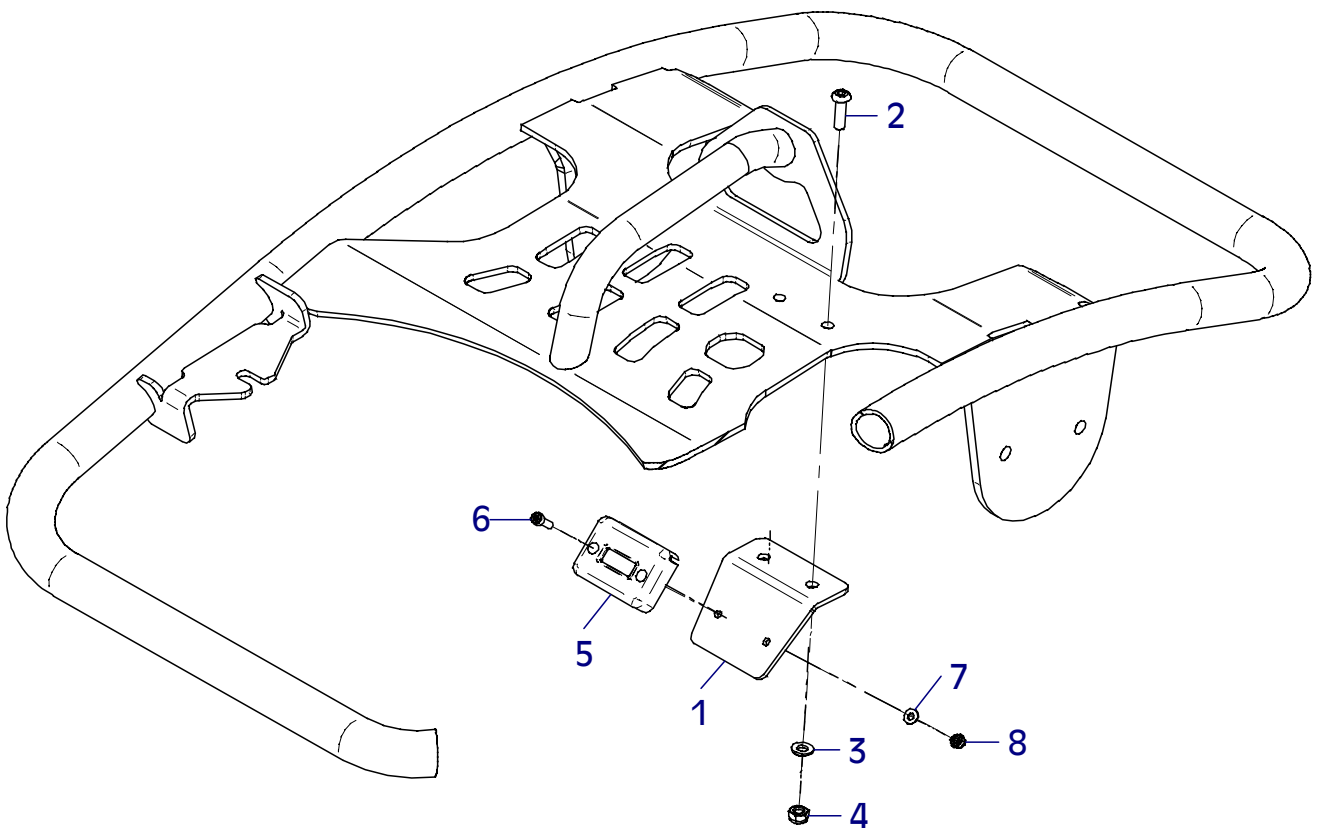
| Position Ref.No. Repère Posizione Posicion | Menge Quantity Quantité Quantita Cantidad | Teile-Nr. Part-No. No. Référence Nr. d'Ordine No. Referenzia | Hinweis Hints Indications Indicazione Indicaciones | Position Ref. No. Repère Posizione Posicion | Menge Quantity Quantité Quantita Cantidad | Teile-Nr. Part-No. No. Référence Nr. d'Ordine No. Referenzia | Hinweis Hints Indications Indicazione Indicaciones |
|--|---|--|--|---|---|--|--|
| 1 | 1 | 10001484 | | | | | |
| 1 | 1 | 11000343 | Z | | | | |
| 2 | 2 | 25049026 | DIN7349-8,4 | | | | |
| 3 | 2 | 25031013 | DIN985-M8 | | | | |
| 4 | 1 | 10017361 | | | | | |
| 4 | 1 | 11000344 | Z | | | | |
| 5 | 1 | 20026587 | | | | | |
| 6 | 1 | 20019423 | | | | | |
| 7 | 4 | 20026434 | | | | | |
| 8 | 1 | 20026588 | | | | | |
| 9 | 1 | 21000012 | | | | | |
| 10 | 1 | 20013072 | | | | | |
| 11 | 0 | 25025188 | DIN988-PS-14x20x0,3 | | | | |
| 12 | 1 | 20025612 | | | | | |
| 13 | 1 | 31000068 | 0,05 m | | | | |
| 14 | 1 | 20025634 | | | | | |
| 15 | 1 | 31000068 | 0,27 m | | | | |
| 16 | 2 | 20007056 | | | | | |



E 3399-0111

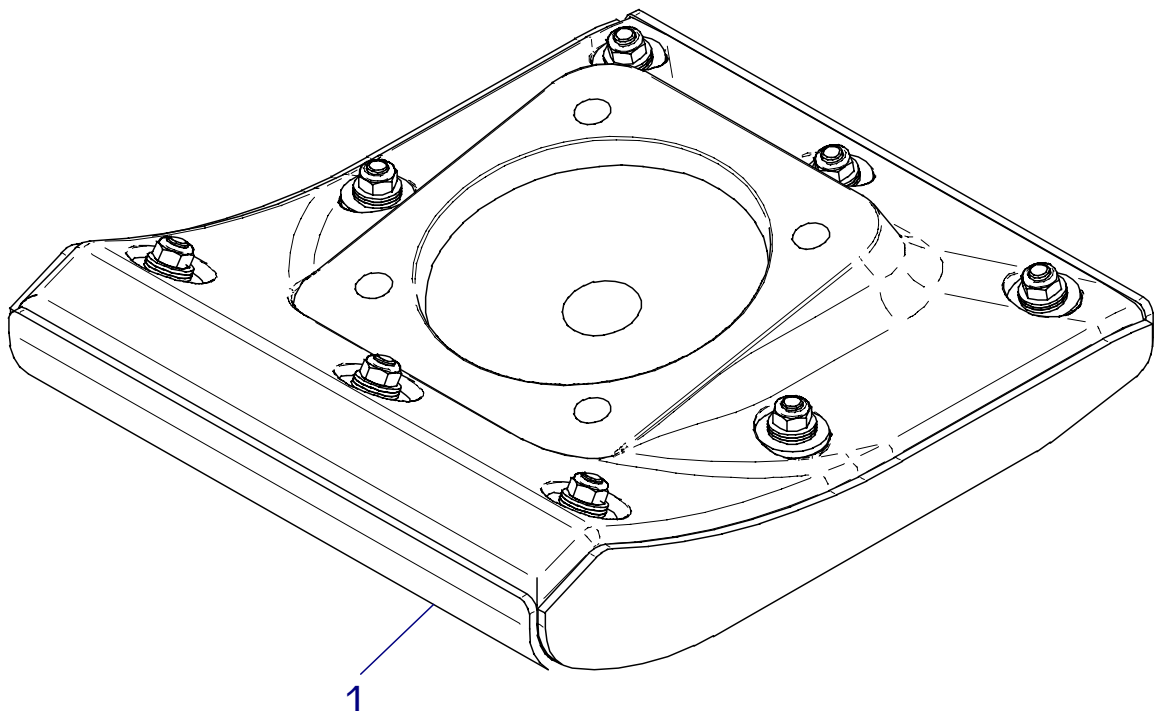
E 3400-0111

| Position Ref.No. Repère Posizione Posicion | Menge Quantity Quantité Quantita Cantidad | Teile-Nr. Part-No. No. Référence Nr. d'Ordine No. Referenzia | Hinweis Hints Indications Indicazione Indicaciones | Position Ref. No. Repère Posizione Posicion | Menge Quantity Quantité Quantita Cantidad | Teile-Nr. Part-No. No. Référence Nr. d'Ordine No. Referenzia | Hinweis Hints Indications Indicazione Indicaciones |
|--|---|--|--|---|---|--|--|
| 1 | 1 | 11001085 | | | | | |
| 2 | 2 | 25033030 | ISO7380-M6x20-10.9 | | | | |
| 3 | 2 | 25048001 | DIN125-A6,4 | | | | |
| 4 | 2 | 25031012 | DIN985-M6 | | | | |
| 5 | 1 | 21000575 | | | | | |
| 6 | 2 | 21000584 | DIN912-M4x12 | | | | |
| 7 | 2 | 25048023 | DIN125-B4,3 | | | | |
| 8 | 2 | 25031011 | DIN985-M4 | | | | |



E 3414-0610

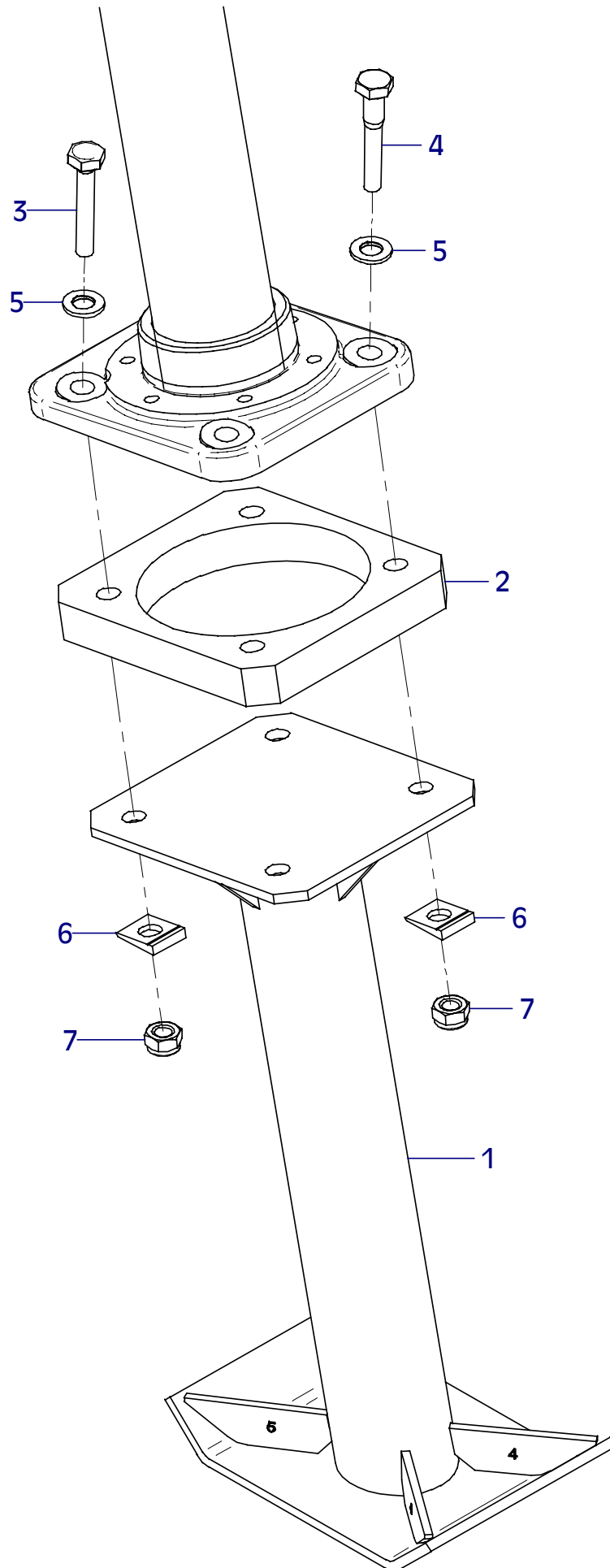
| Position Ref.No. Repère Posizione Posicion | Menge Quantity Quantité Quantita Cantidad | Teile-Nr. Part-No. No. Référence Nr. d'Ordine No. Referenzia | Hinweis Hints Indications Indicazione Indicaciones | Position Ref. No. Repère Posizione Posicion | Menge Quantity Quantité Quantita Cantidad | Teile-Nr. Part-No. No. Référence Nr. d'Ordine No. Referenzia | Hinweis Hints Indications Indicazione Indicaciones |
|--|---|--|--|---|---|--|--|
| 1 | 1 | 11000986 | | | | | |



E 3414-0610

E 3426-0211

| Position Ref.No. Repère Posizione Posicion | Menge Quantity Quantité Quantita Cantidad | Teile-Nr. Part-No. No. Référence Nr. d'Ordine No. Referenzia | Hinweis Hints Indications Indicazione Indicaciones | Position Ref. No. Repère Posizione Posicion | Menge Quantity Quantité Quantita Cantidad | Teile-Nr. Part-No. No. Référence Nr. d'Ordine No. Referenzia | Hinweis Hints Indications Indicazione Indicaciones |
|--|---|--|--|---|---|--|--|
| 1 | 1 | 11001074 | | | | | |
| 2 | 1 | 11001080 | | | | | |
| 3 | 2 | 25038059 | DIN933-M12x65 | | | | |
| 4 | 2 | 25040033 | DIN931-M12x70 | | | | |
| 5 | 4 | 25048004 | DIN125-A13 | | | | |
| 6 | 4 | 25049027 | DIN435-DM14 | | | | |
| 7 | 4 | 25031015 | DIN985-M12 | | | | |



E 3426-0211

Wenn Sie Fragen, Anregungen, Probleme, usw. haben, wenden Sie sich bitte an eine der unten genannten Adressen:

For problems, questions and further information refer to one of the following addresses:

Si des questions, des suggestions, des problèmes ... survenaient, veuillez vous adresser a l'une des adresses - ci dessous

| | | |
|---|--|---|
| <p>in Deutschland</p> <p>in Germany</p> <p>Pour l' Allemagne</p> | <p>WEBER Maschinentechnik GmbH 57334 Bad Laasphe – Rückershausen Im Boden 5-8, 10</p> | <p>Telefon + 49 (0) 2754 - 398-0 Telefax + 49 (0) 2754 - 398101-Zentrale switchboard Central + 49 (0) 2754 - 398102-Ersatzteil-Direktlinie spare parts-directlinie Ligne direct pièces détachées</p> <p>E-Mail g.voelkel@webermt.de</p> |
| <p>in Frankreich</p> <p>in France</p> <p>Pour la France</p> | <p>WEBER Technologie SARL 26' rue d' Arsonval 69680 Chassieu</p> | <p>Telefon + 33 (0) 472 - 791020 Telefax + 33 (0) 472 - 791021</p> <p>E-Mail france@webermt.com</p> |
| <p>in Polen</p> <p>in Poland</p> <p>Pour la Pologne</p> | <p>WEBER Maschinentechnik Sp. zo.o. Ul. Grodziska 7 05-830 Stara Wies</p> | <p>Telefon + 48 (0) 22 - 739 70 - 80 Telefax + 48 (0) 22 - 739 70 - 81 + 48 (0) 22 - 739 70 - 82</p> <p>E-Mail info@webermt.com.pl</p> |
| <p>in Tschechien</p> <p>in Czechia</p> <p>Pour la Tchéquie</p> | <p>WEBER MT s.r.o. V Piskovně (areál 5H) Kralupy nad Vltavou 278 01</p> | <p>Telefon + 42 (0) 776 222 216 + 42 (0) 776 222 261</p> <p>E-Mail info@webermt.cz</p> |
| <p>in USA und Kanada</p> <p>in USA and Canada</p> <p>Pour les Etats Unis Et le Canada</p> | <p>WEBER MT, Inc. 45 Dowd Road Bangor, ME 04401</p> | <p>Telefon + 1(207) - 947 - 4990 Telefax + 1(207) - 947 - 5452</p> <p>E-Mail sales@webermt.com service@webermt.com</p> |
| <p>in Süd – Amerika</p> <p>in South – America</p> <p>Pour l' Amérique du sud</p> | <p>WEBER Maschinentechnik do Brasil Máquinas Para Construção Ltda. Rua Curt Wacker, nº 45 93332 – 200 Novo Hamburgo, RS Brasil</p> | <p>Telefon + 55 (0) 51- 587 3044 Telefax + 55 (0) 51- 587 2271</p> <p>E-Mail webermt@webermt.com.br</p> |

