

# HONDA Guia de Referência Rápida para Operação GX120-GX390



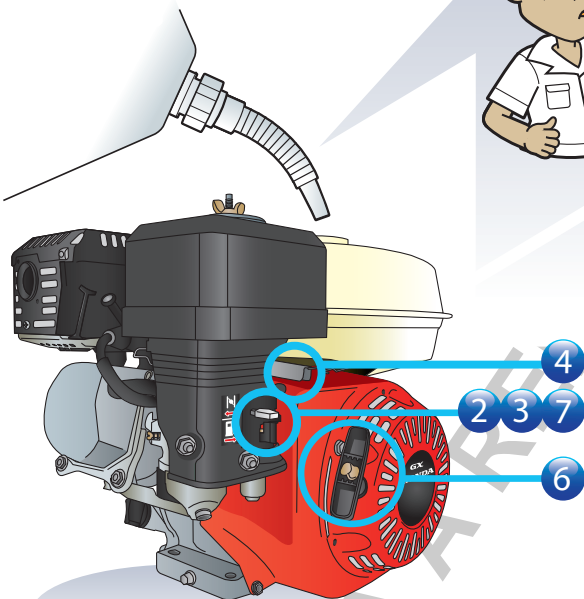
\* Leia e compreenda o Manual do Proprietário antes de operar o motor.



## SEGURANÇA! CUIDADO!

✓ SEGURANÇA! CUIDADO!

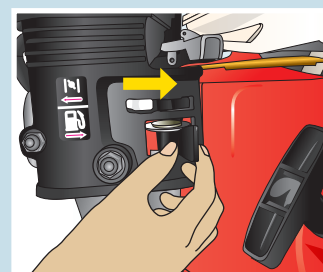
✓ Não use em locais fechados.



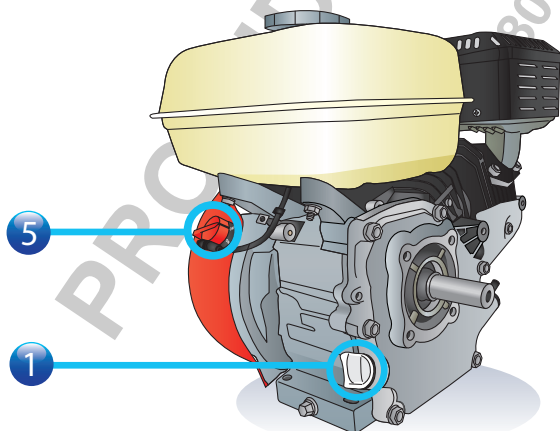
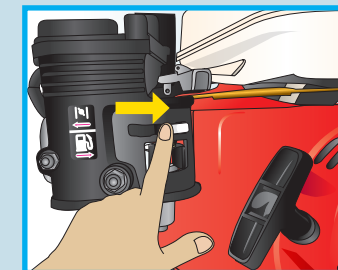
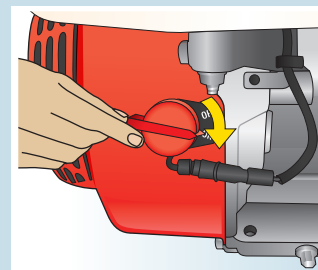
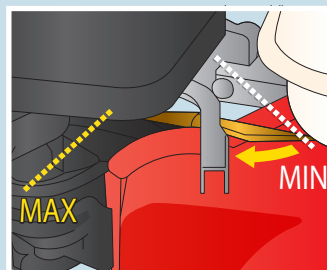
## ▶ Como dar partida

▶ Como desligar 4 → 5 → 2

- 1 Verificar o óleo do motor
- 2 Registro de combustível ON
- 3 Afogador ON/OFF



- 4 Alavanca do acelerador
- 5 Interruptor ON
- 6 Dar partida
- 7 (Afogador OFF)

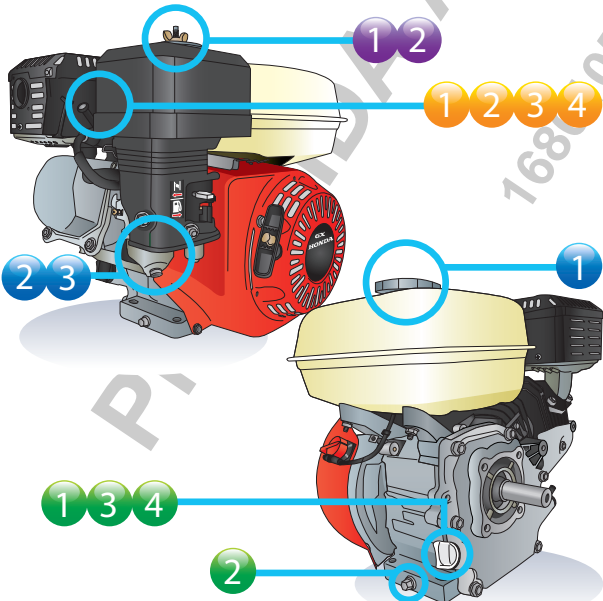




## Tabela de Manutenção

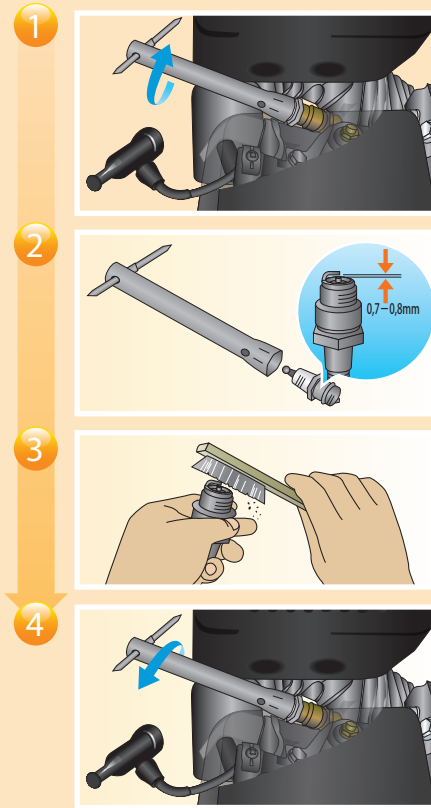
Intervalo de Serviço Periódico	A cada 10 horas	Primeiro mês ou 20 horas	A cada 3 meses ou 50 horas	A cada 6 meses ou 100 horas	A cada ano ou 300 horas
Óleo de motor	● verificar, abastecer/adicionar	⊗ trocar		⊗ trocar	
Filtro de ar	● verificar		■* limpar		
Vela de ignição				▲ verificar, reajustar	⊗ trocar
Detetor de fagulha (tipos aplicáveis)				■ limpar	
Copo do filtro de combustível				■ limpar	
Rotação de marcha lenta					▲ verificar, reajustar
Folga das válvulas	Leve o motor a um revendedor autorizado Honda.				▲ verificar, reajustar
Câmara de combustão	A cada 500 horas				
Tanque e filtro de combustível				■ limpar	
Tubo de combustível	A cada 2 anos				

\* Limpe o filtro de ar a cada 10 horas ou 1 vez por dia quando utilizado em áreas poeirentas.

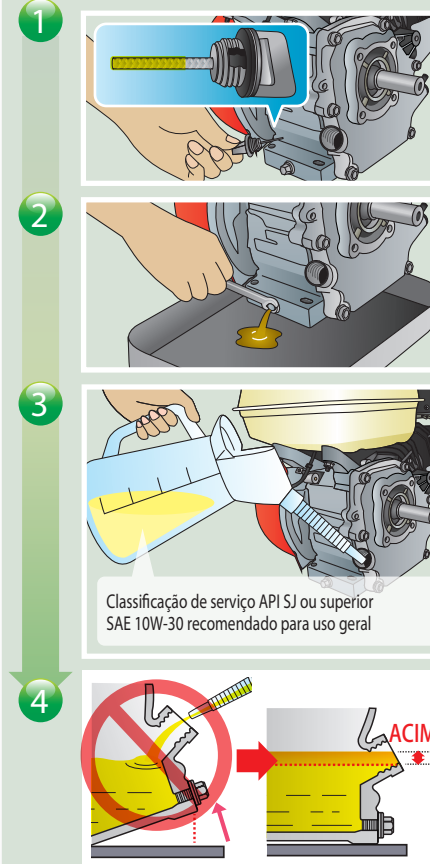


\* Leia e compreenda o Manual do Proprietário antes de operar o motor.

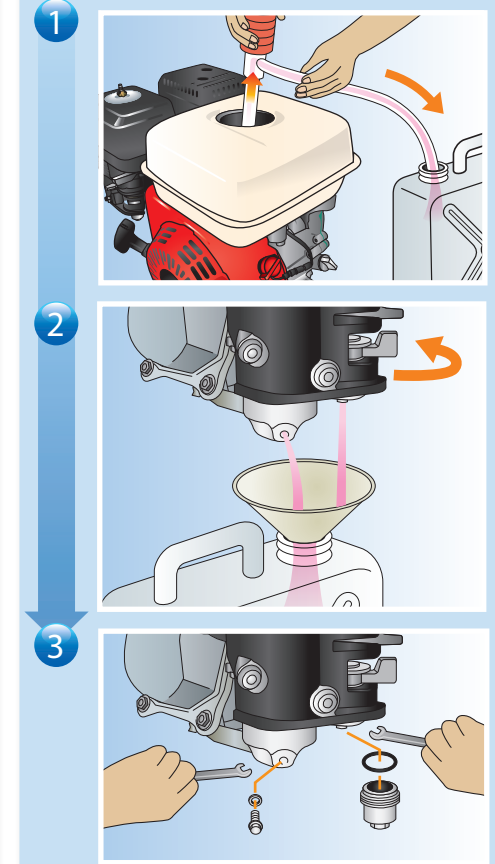
## Vela de ignição



## Óleo de Motor



## Armazenamento prolongado



## Elemento do Filtro de Ar

